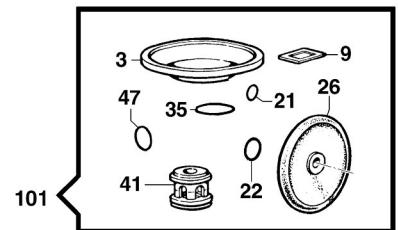
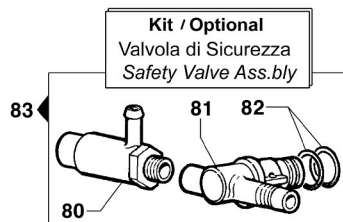
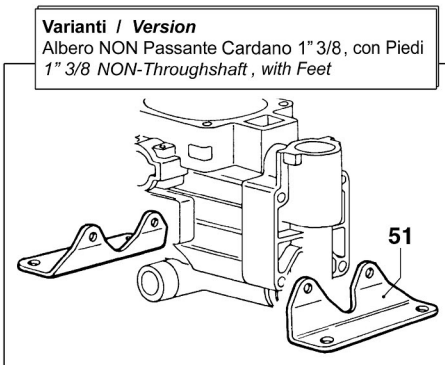
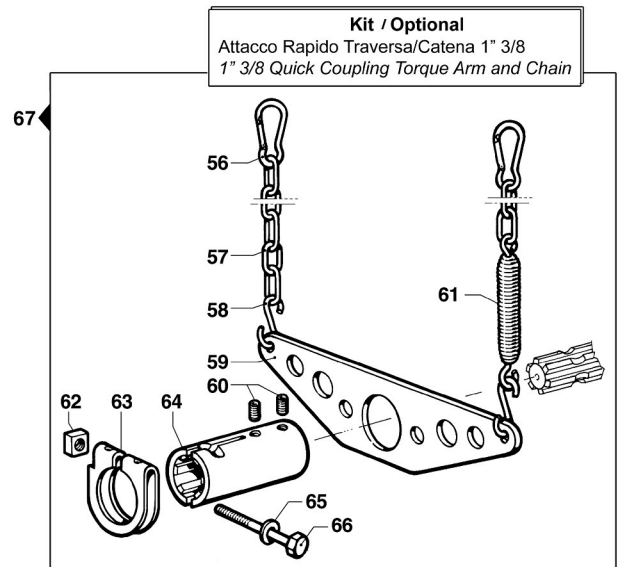
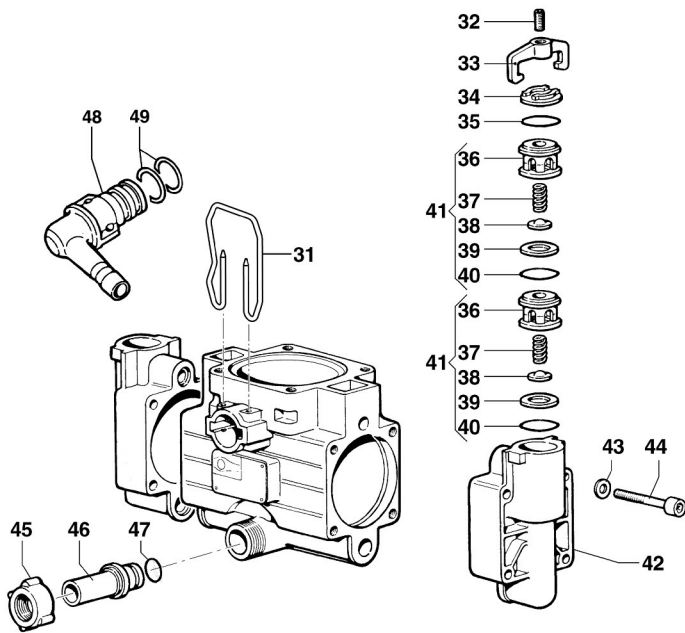
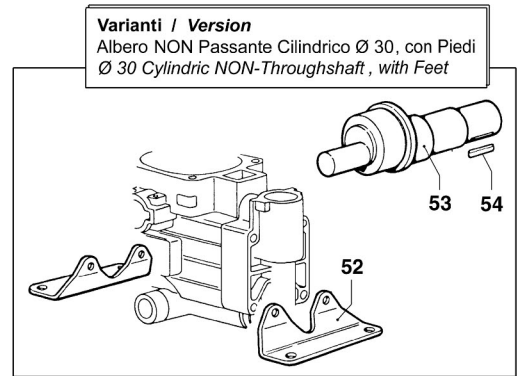
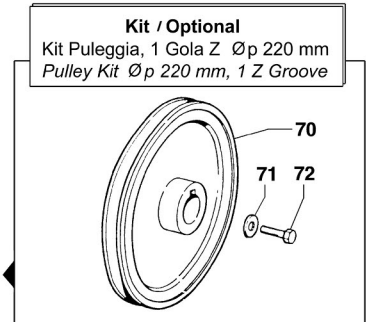
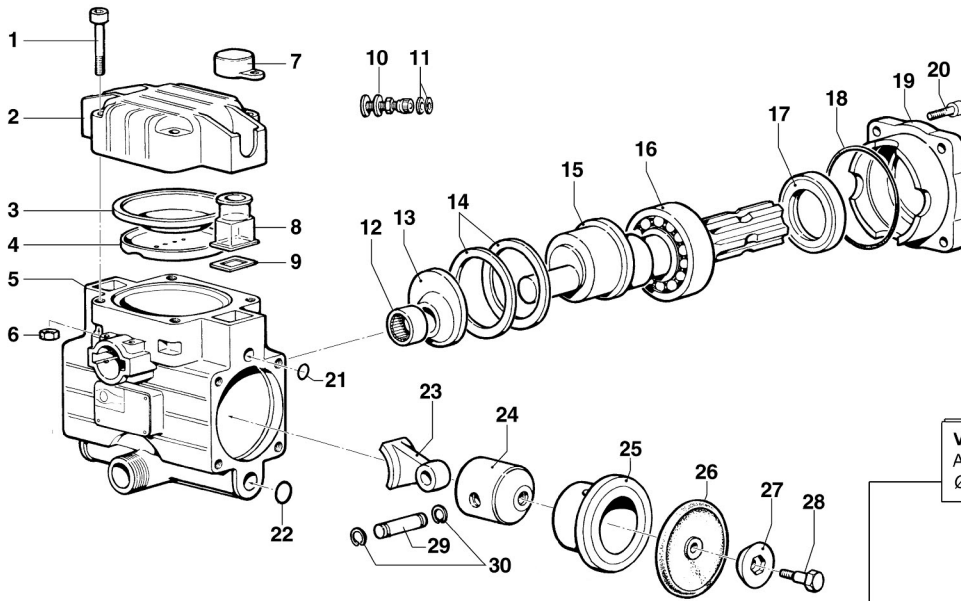


BP Series

BP 20/15

Pompe a Membrana - Diaphragm Pumps

550 RPM



Pompa Base
Standard Pump

Albero NON Passante 1"3/8M
1"3/8M NON-Throughshaft

BP 20/15

550 RPM

N°	Cod.	Descrizione	Description	Note	Qty	Model
1	3609 0192	Vite	Screw	M10x50	4	
2	0003 0025	Accumulatore Press. Sup.	Pressure Accumulator		1	
3	1800 0033	Membrana Accumulatore	Diaphragm		1	
4	0460 0011	Calotta Sost. Membrana	Diaphragm Support Cap		1	
5	0403 0083	Carter Pompa	Pump Crankcase		1	
6	0604 0105	Dado	Nut	M10	4	
7	1800 0081	Membrana Comp. Volum.	Volum. Comp. Diaphragm		2	
8	0421 0013	Compensatore Volumetrico	Volumetric Compensator		2	
9	1201 0071	Guarnizione Piana	Flat Gasket		2	
10	3610 0003	Valvola Aria	Air Valve		1	
11	1209 0033	Guarnizione	Gasket	Ø14x7,5x2	2	
12	0437 0026	Cuscinetto Rulli	Roller Bearing	Ø20x26x20	1	
13	2813 0063	Rondella Tenuta Biella	Connecting Rod Washer	Ø62x20x14,5	1	
14	0010 0008	Anello Tenuta Biella	Connecting Rod Ring	Ø68x55x6	2	
15	0001 0245	Albero Non Passante	NON-Throughshaft	1"3/8	1	
16	0438 0010	Cuscinetto a Sfere	Ball Bearing	Ø35x72x17	1	
17	0019 0075	Anello Tenuta	Oil Seal	Ø35x62x7	1	
18	1210 0069	Guarnizione OR	O-Ring	Ø1,8x83	1	
19	0405 0063	Coperchio porta Cusc.	Support Cover		1	
20	3609 0202	Vite	Screw	M10x35	4	
21	1210 0057	Guarnizione OR	O-Ring	Ø2,62x10,78	2	
22	1210 0021	Guarnizione OR	O-Ring	Ø2,62x15,54	2	
23	0205 0021	Kit Biella 2SET	Con-Rod Assembly		1	
24	2409 0023	Pistone	Piston	Ø45	2	
25	0400 0030	Camicia	Piston Sleeve	Ø45x14,3	2	
26	1800 0020	Membrana Pompa	Diaphragm	Gomma Nitrilica Buna Rubber	2	
	1800 0102	Membrana Pompa	Diaphragm	Desmopan ®	2	
	1800 0028	Membrana Pompa	Diaphragm	Viton ®	2	
27	0602 0008	Disco Tenuta Membrana	Disc		2	
28	3605 0027	Vite Speciale Membrana	Diaphragm Holder Screw	M8	2	
29	3011 0006	Spinotto	Gudgeon Pin	Ø12x36,5	2	
30	3020 0020	Seeger Interno	Inner Seeger	Ø12	4	
31	1202 0060	Gancio Fissaggio Mandata	Delivery Hook	Ø30	1	
32	3622 0017	Vite senza Testa Esag. Inc.	Screw	M8x16	2	
33	0418 0033	Cavallotto	U-Bolt		2	
34	3202 0081	Tappo Valvola Aspir./Mand.	Plug		2	
35	1210 0191	Guarnizione OR	O-Ring	Ø3x25	2	
36	1205 0021	Gabbia Valvola Aspir./Mand.	Suct./Del. Valve Cage		4	
37	1802 0125	Molla Valvola Aspir./Mand.	Suct./Del. Valve Spring		4	
38	3604 0007	Valvola Aspir./Mandata	Suct./Delivery Valve		4	
39	3009 0111	Sede Valvola Aspir./Mand.	Suct./Del. Valve Seat		4	
40	1210 0191	Guarnizione OR	O-Ring	Ø3x25	4	
41	1220 0033	Gruppo Valvola Aspir./Mand.	Suct./Del. Valve Ass.y kit		4	
42	3218 0069	Testata Pompa	Pump Manifold		2	
43	2811 0099	Rondella	Washer	Ø8,4x15x1,6	8	
44	3609 0159	Vite	Screw	M8x50	8	
45	1200 0008	Galletto	Wing Nut	30MB	1	
46	2800 0019	Raccordo p.g. Rifiuto Diritto	Straight Hose By-pass Tail	Ø15,5x23	1	
47	1210 0046	Guarnizione OR	O-Ring	Ø2,62x17,13	1	
48	2803 0027	Raccordo Rapido p.g. Curvo	Elbow Quick Coupling	Ø16	1	
49	1210 0002	Guarnizione OR	O-Ring	Ø2,62x20,7	2	

N°	Cod.	Descrizione	Description	Note	Qty	Model
----	------	-------------	-------------	------	-----	-------

Varianti

Version

51	2400 0043	Piede Sostegno Pompa	Pump Mounting Bracket		2	
----	-----------	----------------------	-----------------------	--	---	--

Varianti

Version

52	2400 0043	Piede Sostegno Pompa	Pump Mounting Bracket		2	
53	0001 0247	Albero Non Passante	NON-Throughshaft		1	
54	1602 0049	Linguetta	Key	8x7x22	1	

Kit

Optional

56	1202 0009	Gancio	Hook		2	
57	0465 0001	Catena ad Anelli	Chain	500 mm	2	
58	1202 0006	Gancio	Hook	Ø6	2	
59	3221 0003	Traversa Attacco Rapido	Torque Arm for Quick Coup.		1	
60	3622 0011	Vite Senza Testa Esag. Inc.	Screw	M8x10	2	
61	1802 0040	Molla + Gancio	Spring + Hook	Øe20x100	1	
62	0600 0037	Dado Speciale	Special Bolt	M12x6	1	
63	0417 0005	Collare Inn.Attacco Rap.	Collar		1	
64	1407 0006	Innesto Calettato	Quick Coupling	Ø1"3/8	1	
65	2811 0025	Rondella	Washer	Ø13x20x2,5	1	
66	3607 0115	Vite Testa Esagonale	Hexagonal Screw	M12x75	1	
67	5002 0017	Kit Traversa Attacco Rapido	Torque Arm for Quick Coup. Kit		1	

Kit

Optional

70	2424 0047	Puleggia	Pulley	1Z - Øp220	1	
71	2812 0053	Rondella	Washer	Ø9x40x5	1	
72	3607 0026	Vite Testa Esagonale	Hexagonal Screw	M8x25	1	
73	5001 0065	Kit Puleggia	Pulley Kit	1Z - Øp220	1	

Kit

Optional

80	1219 0052	Valvola di Sicurezza	Safety Valve	15 Bar 0-100L	1	
81	2803 0359	Raccordo porta Valvola	Safety Valve Coupling	Ø19 - G3/8"	1	
82	1210 0002	Guarnizione OR	O-Ring	Ø2,62X 20,7	2	
83	2803 0530	Kit Valvola di Sicurezza	Safety Valve Kit	15 Bar 0-100L	1	

Kit Manutenzione

Maintenance Kit

101	5026 0069	Kit Manutenzione Ordinaria	Ordinary Maintenance Kit		1	
-----	-----------	----------------------------	--------------------------	--	---	--