

PARTS LIST



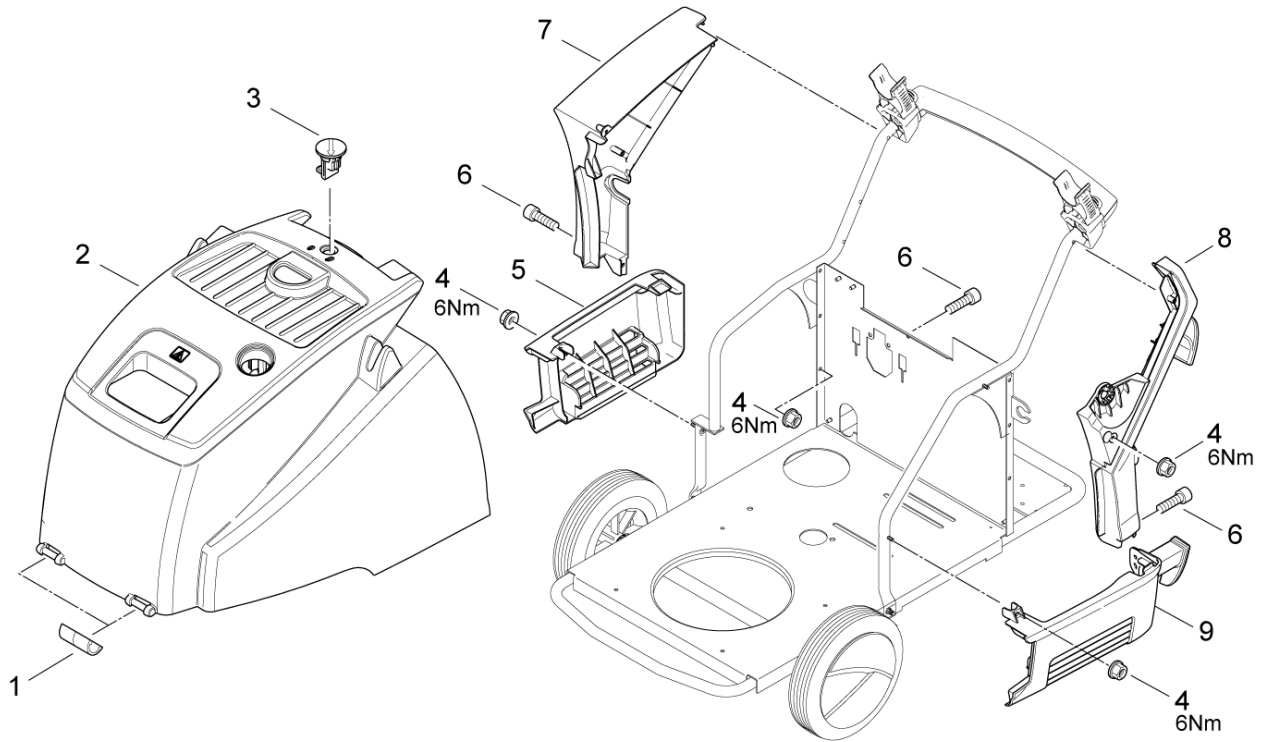
2019.01.29

www.nilfisk.com

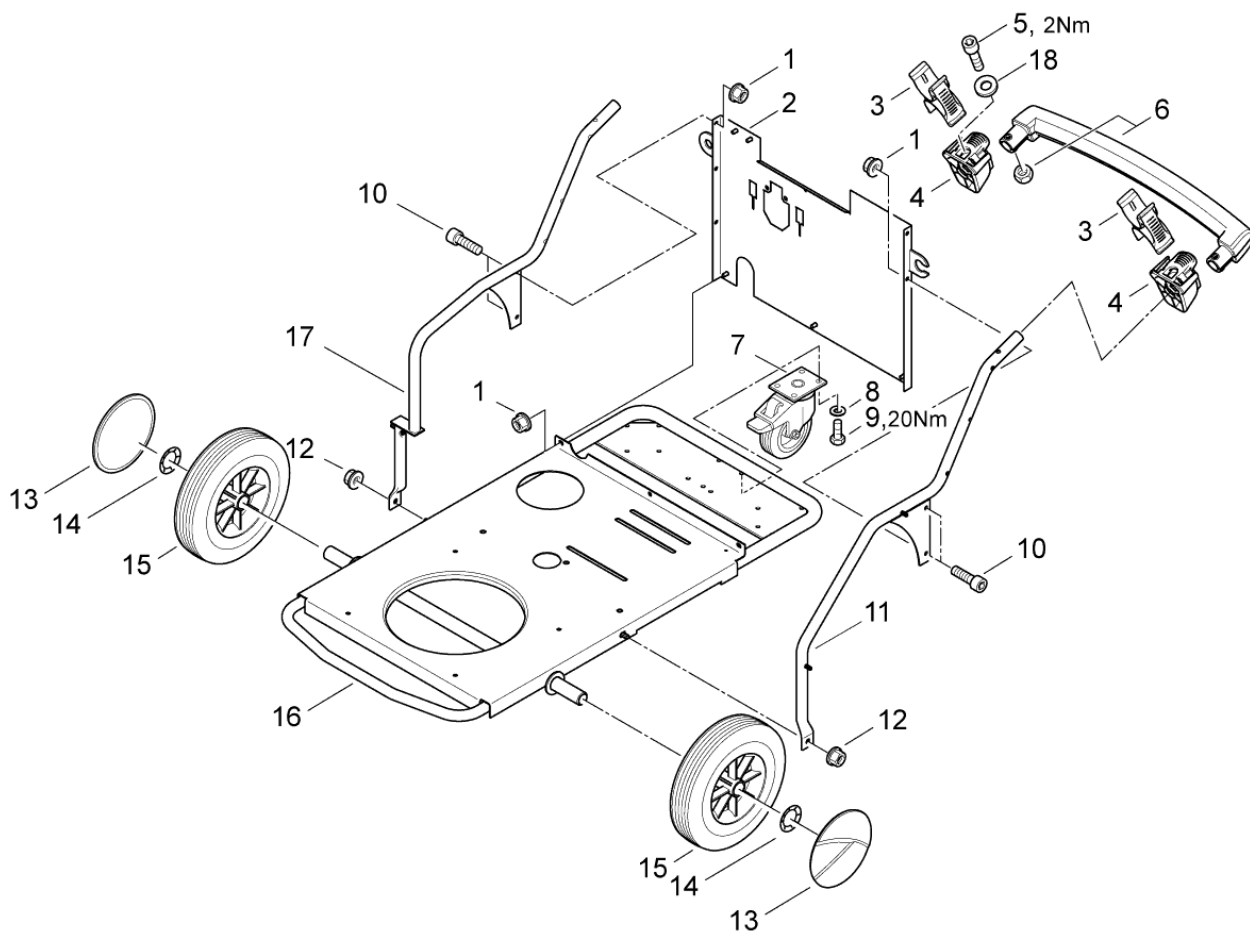
 **Nilfisk**

TABLE OF CONTENTS

Cabinet.....	1
Frame.....	3
Fuel tank	5
Water break tank	7
Anti-scale pump	9
Motor with electric box.....	11
Pump.....	14
Water inlet - Easy start.....	16
101118238 - NA5.2 Pump kit.....	18
Water flow regulation.....	20
Flow control.....	22
Electric box	24
Electric box cables.....	27
Distributor.....	29
Cover electric box.....	31
Fan.....	33
Burner unit.....	35
Boiler.....	37
Basket.....	39
Hose reel.....	41
Service crane	43
Default accessories.....	45
Recommended Spare Parts.....	47



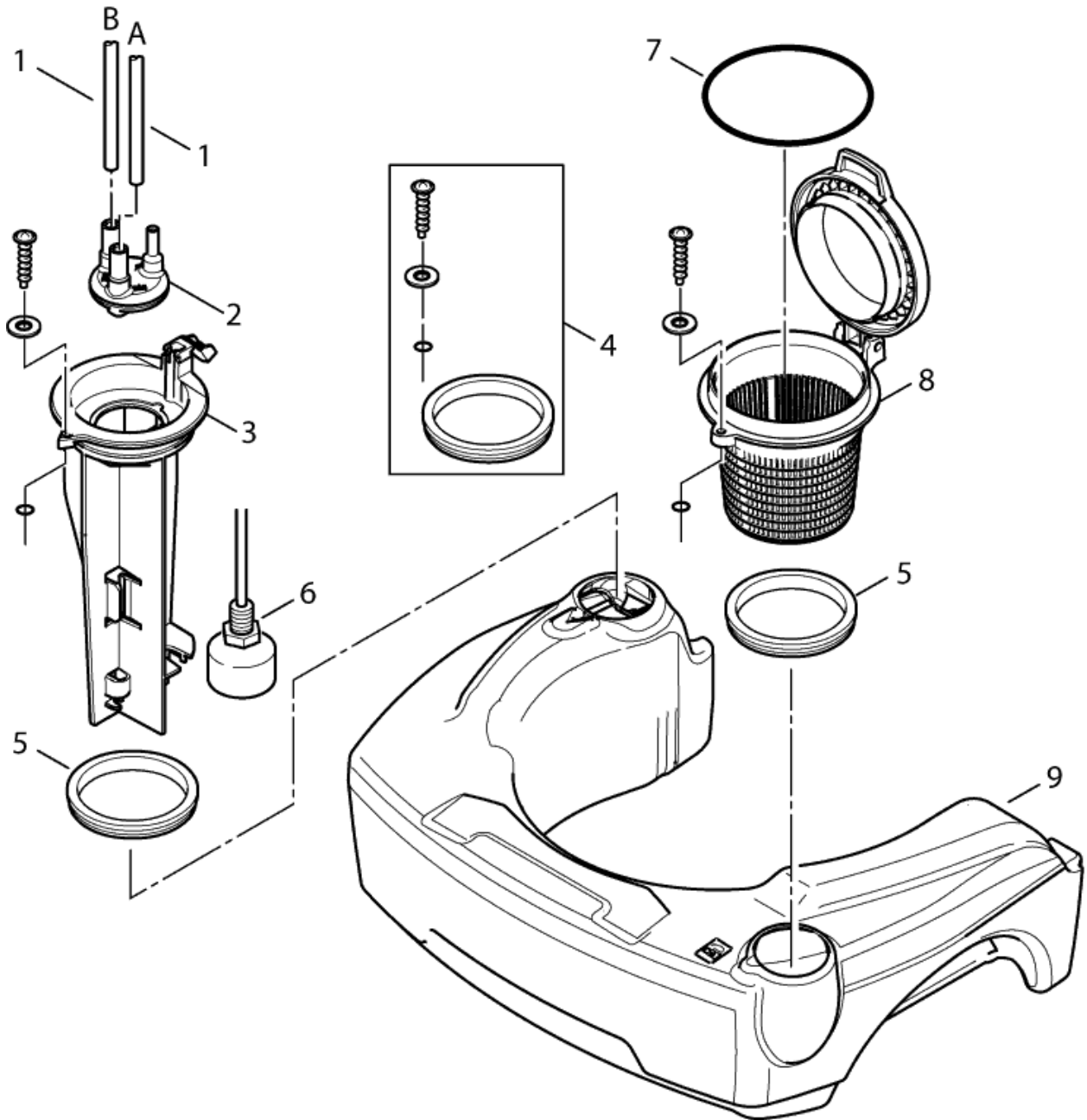
Pos.	Réf article	Qté	Désignation	Notes
1	301000457	2	CLIP DE FERMETURE	
2	301002500	1	CAPOT BLEU NEPTUNE 4	
3	301001261	1	VERROU	
4	12496	5	ECROU M6	
5	301001215	1	RECOUVREMENT DROIT	
6	3913	3	VIS M 6 X 12	
7	301001188	1	HABILLAGE HAUT - DROIT	
8	301001187	1	HABILLAGE HAUT - GAUCHE	
9	301001214	1	RECOUVREMENT GAUCHE	



Pos.	Réf article	Qté	Désignation	Notes
1	12496	7	ECROU M6	
2	301001256	1	CLOISON ARRIÈRE	
3	101117964	2	SUPPORT	
4	301001283	2	SUPPORT	[1]
5	15045	2	VIS M6X35	
6	301000447	1	MONTURE DE POIGNÉE	[1]
7	46361	1	ROULETTE	
8	2762	4	RONDELLE 8.4X1.6	
9	5370	4	VIS M8X10	[1]
10	3913	4	VIS M 6 X 12	
11	301001251	1	CHÂSSIS	
12	61467	2	ECROU HEX M8	
13	301001076	2	ENJOLIVEUR D180	
14	1813799	2	CIRCLIP	
15	301000989	2	ROUE	
16	301002481	1	CHÂSSIS	
17	301002488	1	TUBE DE CHASSIS	
18	2764	2	RONDELLE 6.4X1.6	

Part Notes:

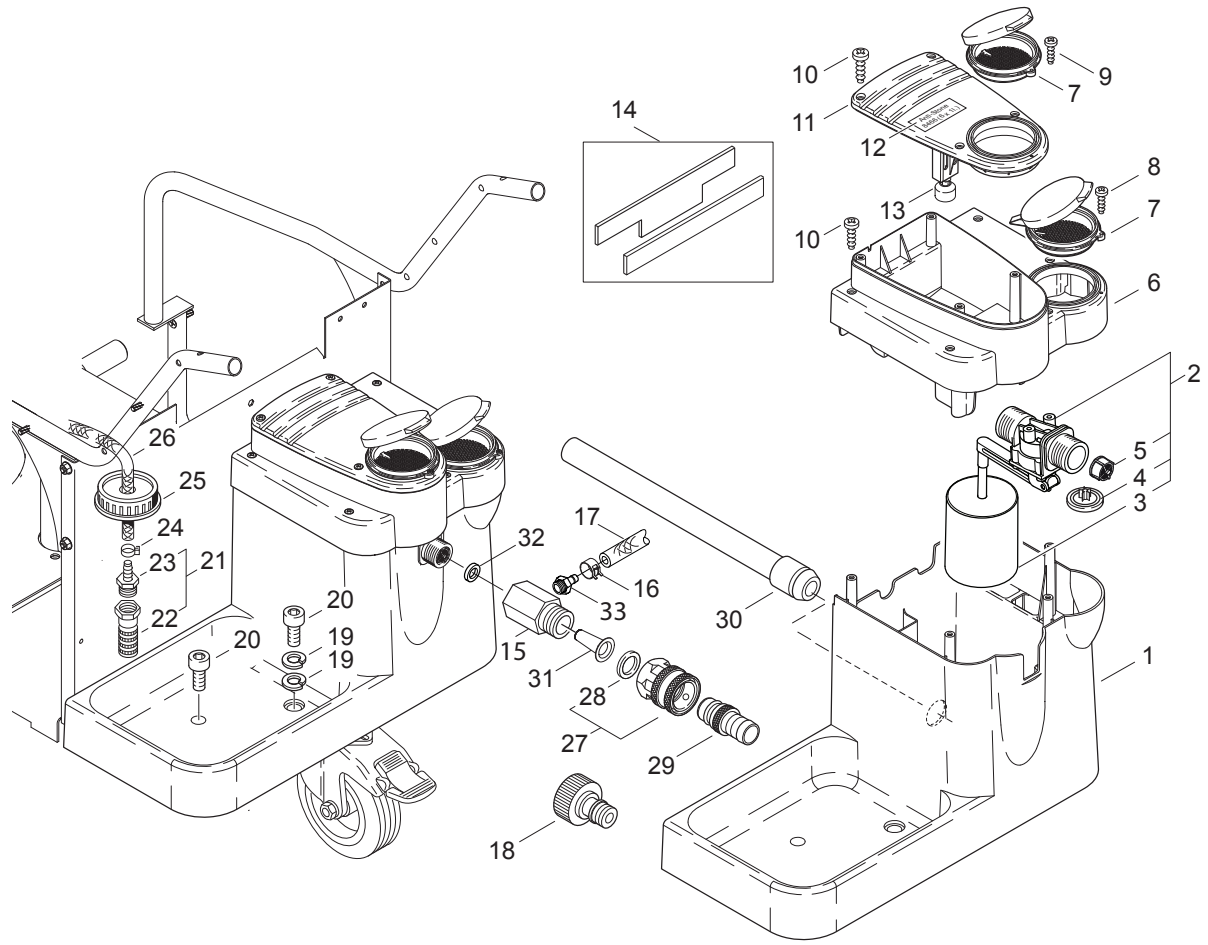
[1] - STOCK COVERS GUARANTEE



Pos.	Réf article	Qté	Désignation	Notes
1	106408239	1	TUBE DE 5M D6 X 1 DIN 73378	
3	301001276	1	DOUILLE	[1]
3	301001262	1	SUPPORT	[2]
4	101118099	2	JEU DE JOINTS	
5	301000620	2	ANNEAU DE JOINT	[3]
6	301001196	1	INTERRUPTEUR À FLOTTEUR	
7	909100173	1	JOINT	
8	301001292	1	TAMIS	
9	301001208	1	RÉSERVOIR DE COMBUSTIBLE	

Part Notes:

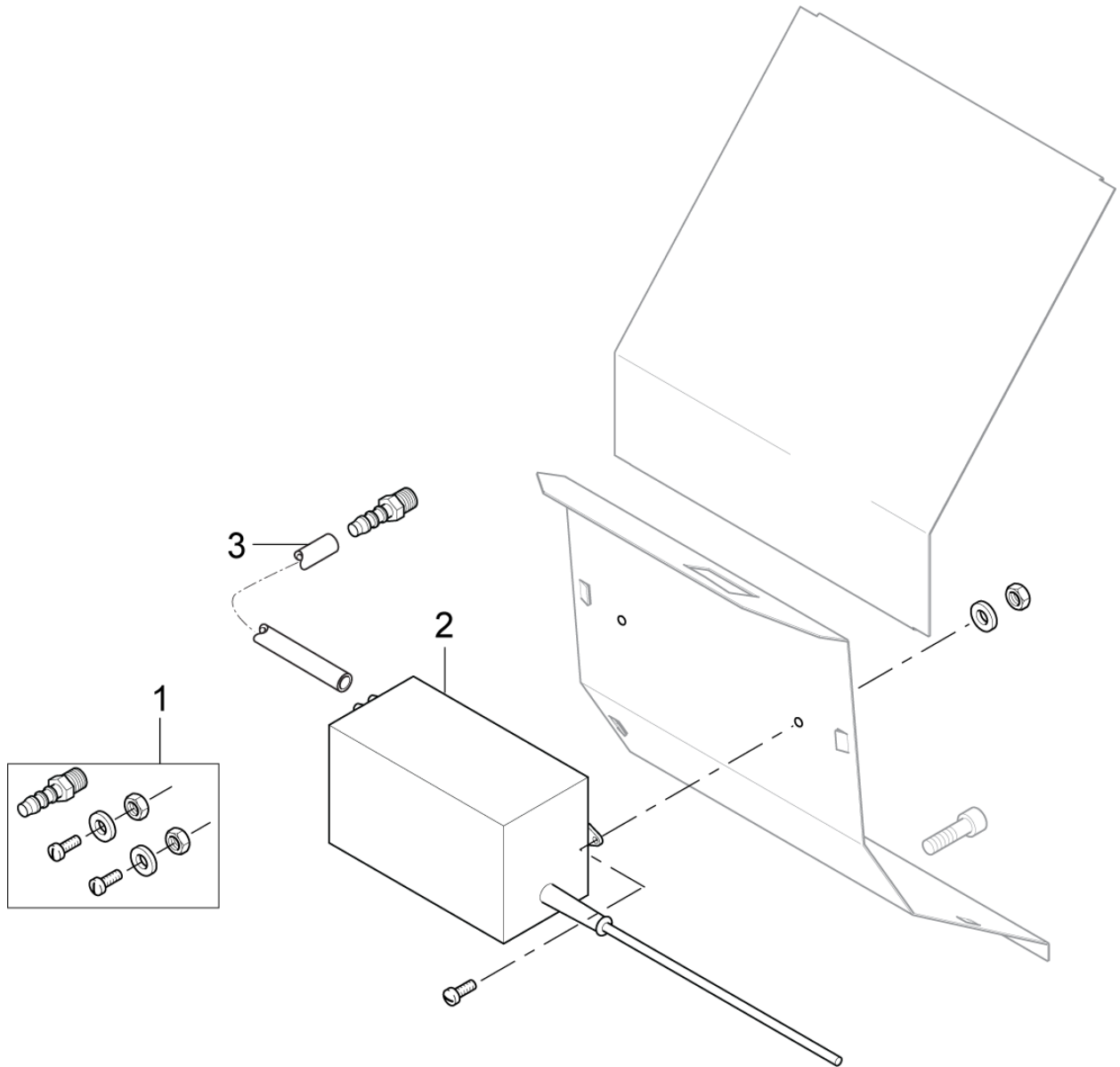
- [1] - TSB-PPW-2013-001 301000620, 301001276DE TSB-PPW-2013-001 Dichtung Kraftstofftank
- [2] - STOCK COVERS GUARANTEE
- [3] - DE TSB-PPW-2013-001 Dichtung Kraftstofftank



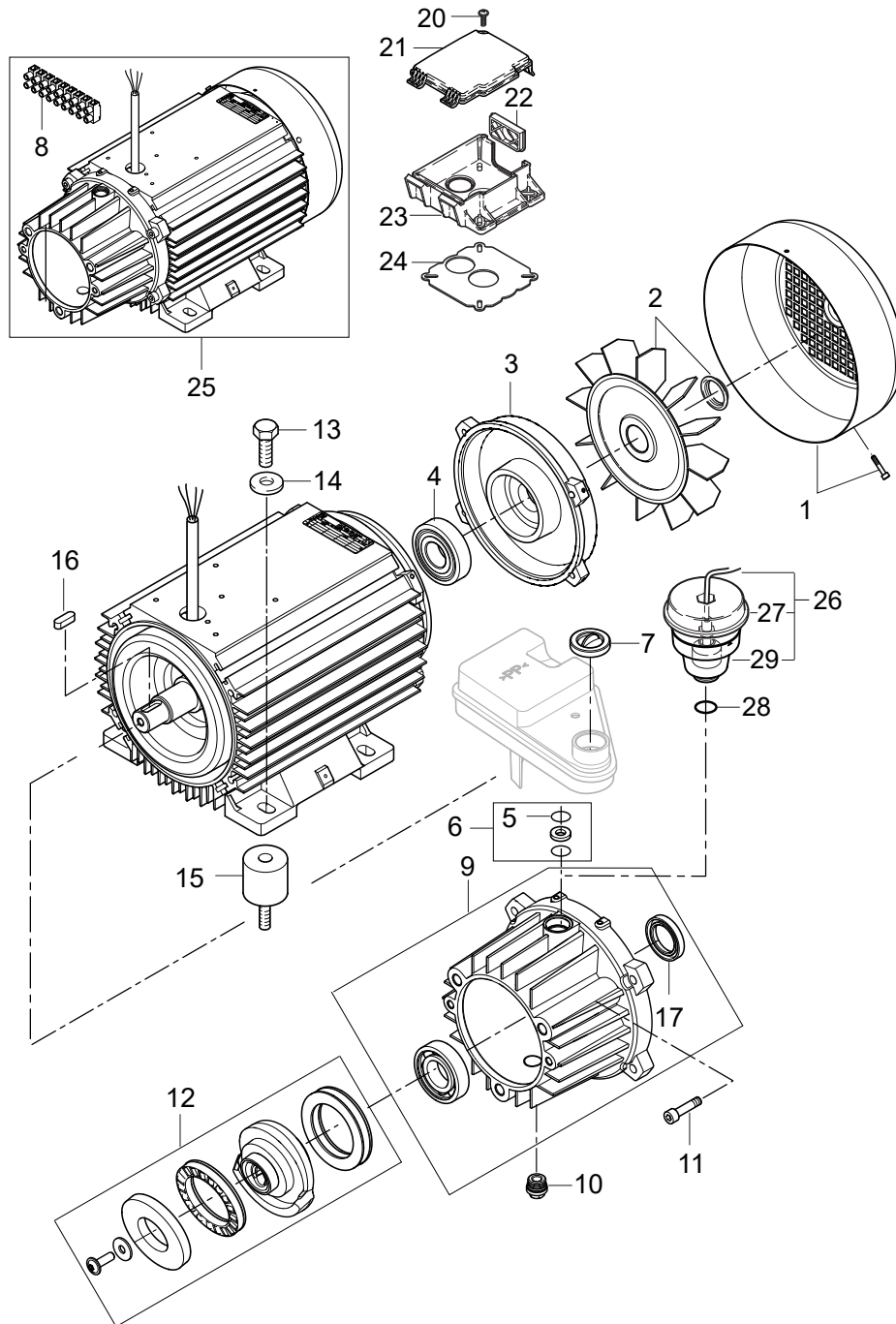
Pos.	Réf article	Qté	Désignation	Notes
1	301000563	1	BAC TAMPON	[1]
2	101117784	1	VANNE FLOTTEUR	
3	62877	1	FLOTTEUR	
4	62878	1	MEMBRANE	
5	34218	1	FILTRE	
6	301000562	1	RÉSERVOIR	
7	301000561	2	COUVERCLE RESERVOIR DETERGENT	
8	18086	1	VIS	
9	5606	1	BOLT WELD 10 24X 750L T	
10	909100138	8	VIS 5.0X20	
11	301000560	1	COUVERCLE	
12	301000932	1	ÉTIQUETTE D'INFORMATION SUR PROTECTION A	[2]
13	301000695	1	INTERRUPTEUR À FLOTTEUR	
14	101117872	1	JEU DE JOINTS	[2]
15	101117805	1	KIT ADAPTATEUR D ENTREE D EAU	[3]
16	11654	1	COLLIER D. 11,5	
17	101406100	1	TUYAU 6X3 MM X 5 M	
18	106404529	1	RACCORD GARDENA MALE 3/4"	
19	2770	2	RONDELLE D8	[2]
20	8892	2	VIS M8X16	
21	107145440	1	KIT CREPINE DE RESERVOIR DETERGENT	
22		1	Buy pos. 21	
23	5283	1	RACCORD CANNELE	[2]
24	11654	1	COLLIER D. 11,5	
25	301001004	1	COUVERCLE	
26	101406100	1	TUYAU 6X3 MM X 5 M	
27	1602945	1	RACCORD RAPIDE NITO 3/4"F	
28	3001237	1	JOINT	
29	1600659	1	RACCORD RAPIDE NITO 3/4"M 19MM	
29	1605955	1	RACCORD RAPIDE ENTREE	[4]
30	31000569	1	TUYAU	
31	101117926	1	FILTRE	
32	3001237	1	JOINT	
33	301001392	1	PIÈCE DE RACCORDEMENT	

Part Notes:

- [1] - EXPIRED USE 301001762
- [2] - STOCK COVERS GUARANTEE
- [3] - TSB-PPW-2014-001 Water inlet 101117873
- [4] - US



Pos.	Réf article	Qté	Désignation	Notes
1	101117831	1	KIT VISSERIE FIXATION POM	
2	101117826	1	POMPE ANTICALCAIRE 35 ML	
3	101117833	1	KIT TUYAU POMPE D3/D5X	

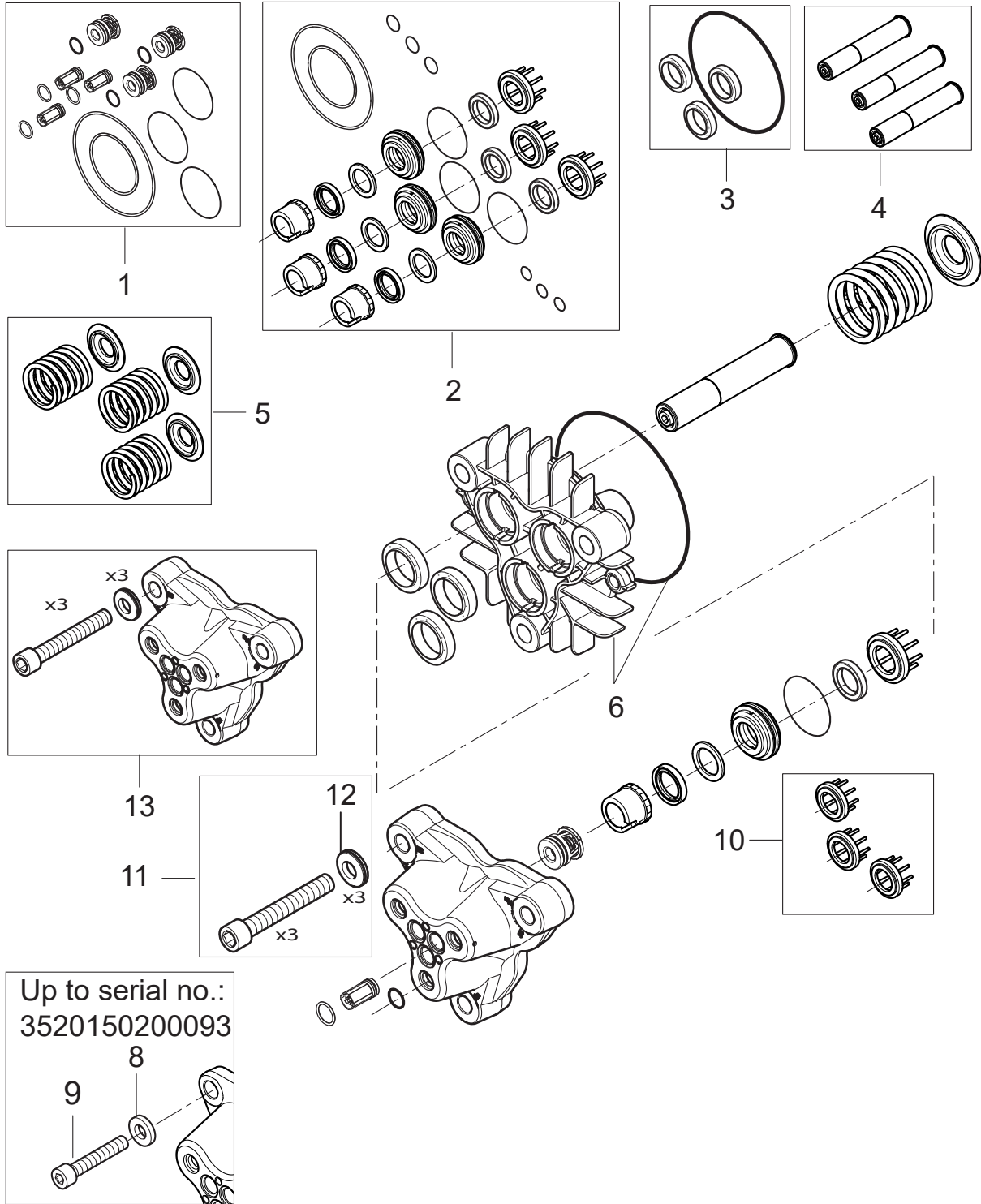


Pos.	Réf article	Qté	Désignation	Notes
-	5218433	1	HUILE ALPHASYN T150	[1]
1	107144126	1	BAGUE DE VENTILATEUR	[2]
1	107144127	1	COUVERCLE DE PROTECTION D HELICE	[3]
2	107144124	1	HELICE AVEC BAGUE DE BLOCAGE EME	[4]
2	107144125	1	VENTILATEUR	[2]
3	31000148	1	COUVERCLE DE ROULEMENT	[2]
3	31000150	1	FLASQUE ARRIERE MOTEUR EME	[4]
4	31000149	1	ROULEMENT ARRIERE DE POMPE RF	[2]
4	31000151	1	ROULEMENT	[4]
5	3004221	1	JOINT TORIQUE D16X2.0	
6	101117818	1	KIT REARATION RESERVOIR	
7	301003168	1	BOUCHON DE RESERVOIR FUEL	[5]
8	101117839	1	BORNIER	
9	107141967	1	KIT COUVERCLE POMPE AVEC ROULEMENT NA5.2	[6]
10	107141982	1	BOUCHON DE VIDANGE AIMANTE NA 5.2	
11	107144142	1	KIT VIS DE POMPE NA5	
12	101118242	1	KIT ROULEMENTS DISQ.OBLIQ.10.9 DEG.NA5.2	[7]
12	101118243	1	KIT ROULEMENTS DISQ.OBLIQ.10.2 DEG.NA5.2	[8]
12	101118245	1	KIT ROULEMENTS DISQ.OBLIQ.9.5 DEG.NA5.2	[9]
12	101118246	1	KIT ROULEMENTS DISQ.OBLIQ.8.4 DEG.NA5.2	[10]
12	101118247	1	KIT ROULEMENTS DISQ.OBLIQ.8.7 DEG.NA5.2	[11]
12	101118250	1	KIT ROULEMENTS DISQ.OBLIQ.6.1 DEG.NA5.2	[12]
13	1801133	4	SCREW M10X25 ISO4017 ZN	
14	4827	4	RONDELLE HOME CLEANER	
15	107318091	1	SILENT-BLOC MOTEUR	
16	19639	1	CLAVETTE VILEBREQUIN	
17	G120414	1	BAGUE D'ÉTANCHÉITÉ 30X47X7	
20	10028	1	VIS KA50X14	
21	301000782	1	COUVERCLE	
22	17106	1	COUVERCLE	
23	301000781	1	CADRE	
24	301000845	1	JOINT	
25	107141981	1	MOTEUR 2.2KW/230/1/50 HZ NA5.2	[13]
25	107141959	1	MOTOR 3.7 KW 60HZ 230V 1PH 25A 4-36	[14]
25	107141951	1	MOTOR 4KW 200/3/50-60	[15]
25	107141979	1	MOTEUR 5.5 KW 220/230/400/440/3/50/60 EU	[16]
25	107141980	1	MOTEUR 4KW 230/400/220/440 3/50/60 NA5.2	[17]
26	301000616	1	JAUGE D'HUILE	
27	301000615	1	COUVERCLE	
28	56554	1	JOINT TORIQUE 14.0X1.78	
29	301000614	1	RÉSERVOIR D'HUILE	

Part Notes:

- [1] - 0,73L -OIL TYPES_QUANTITY for HPW_APRIL 2017
- [2] - RF – has Nilfisk letter on the motor type plate
- [3] - STOCK COVERS GUARANTEE
EME – has EME letter on the motor type plate
- [4] - EME – has EME letter on the motor type plate
- [5] - STOCK COVERS GUARANTEE
- [6] - TSB-PPW-2015-002 NA5.2 Pump Information
- [7] - 4-55 – MH 4M-200/1010 400/3/50
- [8] - 4-50 – MH 4M-190/960 X 400/3/50
4-50 – MH 4M-190/960 230-400/3/50
4-47 – MH 4M-170/890 200/3/50 JP
- [9] - 4-55 – MH 4M-200/1010 220-440/3/60
4-43 – MH 4M-180/860 X 400/3/50
- [10] - 4-47 – MH 4M-170/890 200/3/60 JP
- [11] - 4-36 – MH 4M-165/820 X 400/3/50
- [12] - 4-25 – MH 4M-140/560 X 230/1/50

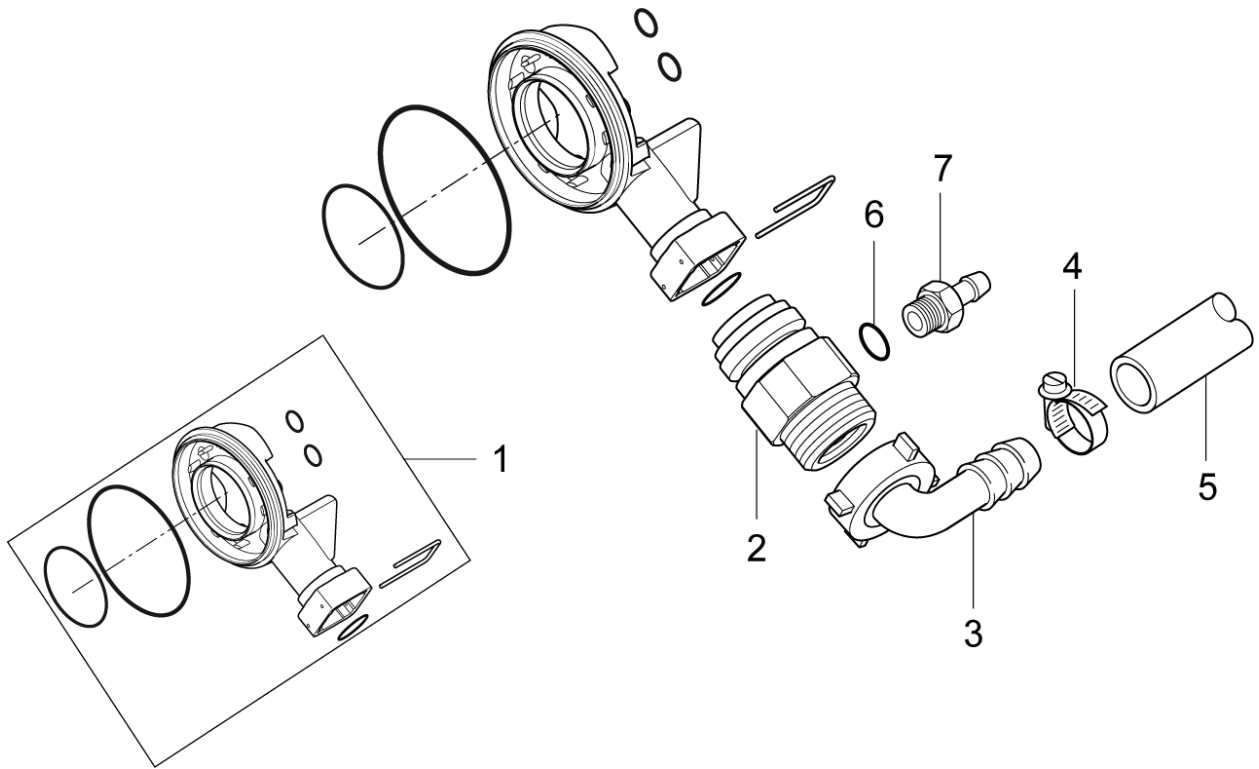
- [13] - 4-25 – MH 4M 140/560 230/1/50
- [14] - NEVER LAUNCHED
- 4-36 – MH 4M 165/820 230/1/60/30 USA
- [15] - 4-47 – MH 4M 170/890, JP
- [16] - 4-50 – MH 4M 190/960
- 4-55 – MH 4M 200/1050
- 4-54 – MH 4M 200/1050
- [17] - 4-36 – MH 4M 165/820
- 4-43 – MH 4M 180/860



Pos.	Réf article	Qté	Désignation	Notes
1	107144100	1	KIT CLAPETS NA 5	
2	101118097	1	KIT JOINTS	
3	107144102	1	JEU DE JOINTS DE PISTONS	
4	101118239	1	KIT PISTONS NA5.2	
5	107144104	1	JEU DE PIÈCES DE RESSORT	
6	107141983	1	CULASSE NUE	[1]
8	107141727	3	RONDELLE 20X13X2 ISO7092	[1]
9	107141513	3	VIS M12X65 12.9	[1]
10	107140919	1	SUPPORT DE JOINT NA5	
11	107141968	1	VIS DE CULASSE M12X80 AVEC RONDELLE	[1]
12	107141969	3	RONDELLE NLX 12SP 12.5X19.5X3.5MM	[1]
13	107141985	1	CULASSE NA 5.2 AVEC VIS ET RONDELLES	[1]
14	101118238	1	KIT POMPE NA5.2	

Part Notes:

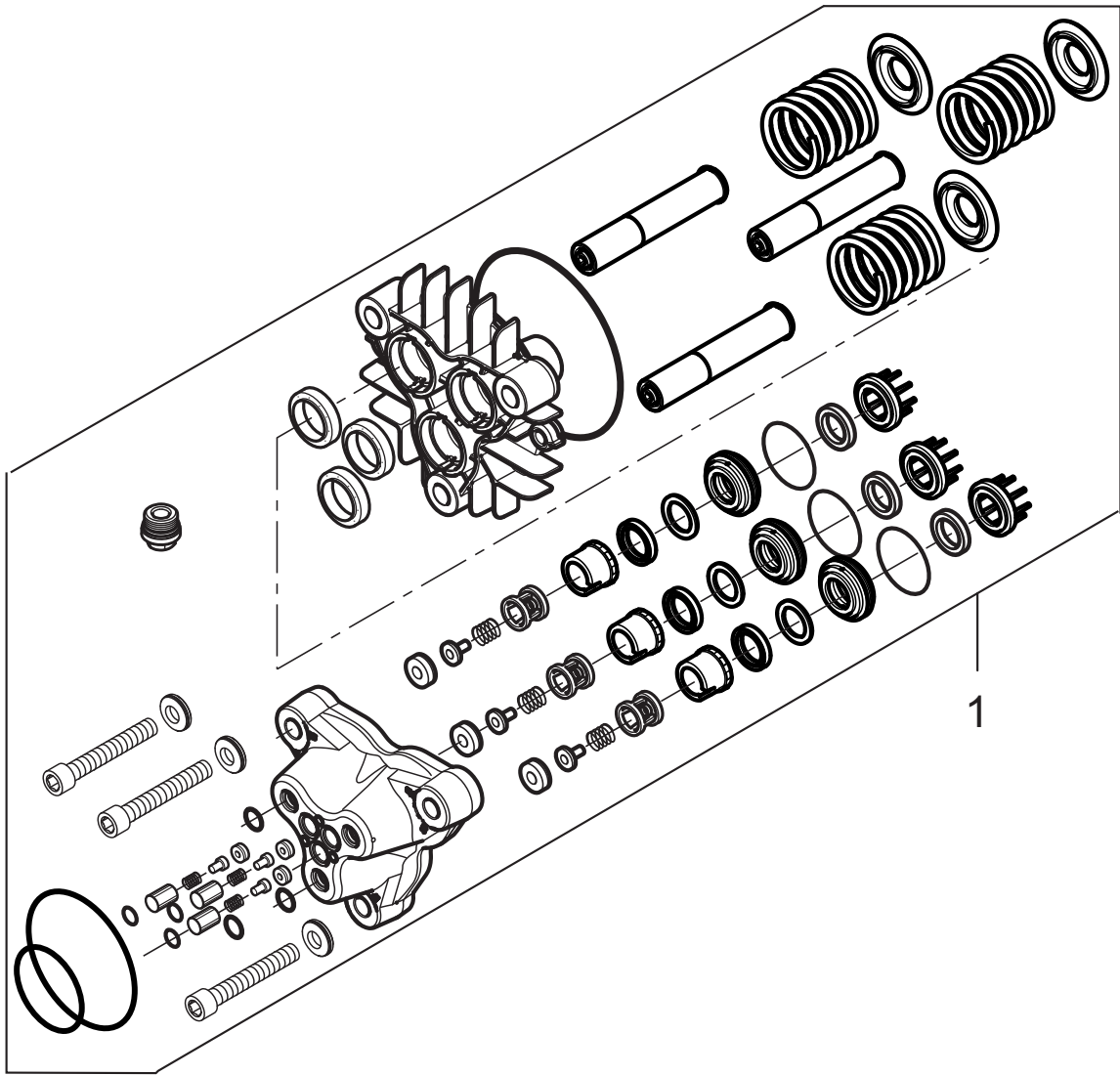
[1] - TSB-PPW-2015-002 NA5.2 Pump Information



Pos.	Réf article	Qté	Désignation	Notes
1	101117929	1	ENTREE EAU	[1]
2	101117877	1	RACCORD ENTREE D'EAU	
3	5613	1	RACCORD EN ÉQUERRE	
4	9262	1	CLIPS 12-20	
5	31000569	1	TUYAU	
6	3000296	1	JOINT TORIQUE 7.1X1.6	
7	101117778	1	RACCORD D ENTREE D EAU	[2]
7	101117953	1	RACCORD D'ASPIRATION D2.0	[3]

Part Notes:

- [1] - TSB-PPW-2015-003 Water Inlet, 101117929 and 107144109 for NA5 pumps does not fit on NA5.2 pump
- [2] - STOCK COVERS GUARANTEE
- [3] - 4-25 EU and 4-28 AU, NZ
STOCK COVERS GUARANTEE



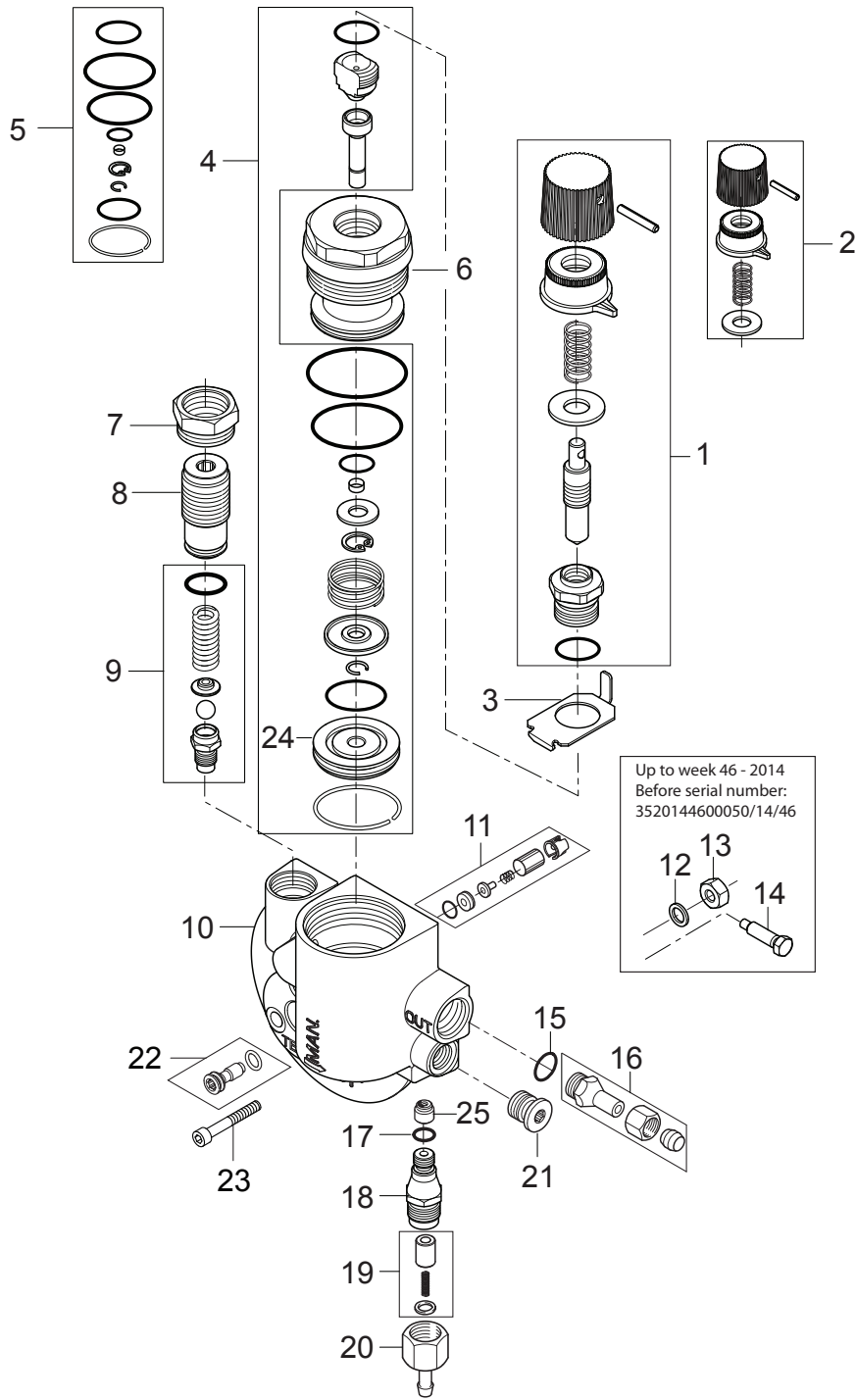
101118238 - NA5.2 Pump kit

NEPTUNE 4-50 FA / MH 4M 190/960

2017.11.02

2017.03.03

Pos.	Réf article	Qté	Désignation	Notes
1	101118238	1	KIT POMPE NA5.2	



Pos.	Réf article	Qté	Désignation	Notes
1	6200561	1	REGULATEUR DEBIT D'EAU	
2	6008041	1	POIGNEE SOUPEPE COMPLETE	
3	101117883	1	BUTEE DE BOUTON DE REGULATION POUR NA5	
4	1118546	1	KIT REPARATION BYPASS	
5	101117884	1	KIT JOINTS REGULATEUR FA	
6	6150642	1	VIS BY PASS	
7	6100928	1	ÉCROU	
8	6100940	1	VIS D'AJUSTAGE	
9	1118512	1	SOUPEPE DE SÉCURITÉ	
10	107144410	1	VANNE DE DERIVATION NEP 4-5 FA	[1]
11	101118159	1	CLAPET DE RECYCLAGE - NEPTUNE 4/5	[1]
12	3001377	1	JOINT	[2]
13	6150680	1	CONTRE-ECROU	[2]
14	101117887	1	VIS DE RÉGLAGE CLAPET	[2]
15	1801075	1	ANNEAU DE JOINT	
16	6220554	1	PIÈCE DE RACCORDEMENT	[3]
17	3001740	1	JOINT TORIQUE 7.66X1.78	
18	101117890	1	CORPS DE CLAPET DE DECHARGE	
19	1119317	1	KIT REPARATION	
20	6221529	1	RACCORD	
21	101117924	1	BOUCHON 1/8	
22	107144137	1	BOUCHON	
23	107144142	1	KIT VIS DE POMPE NA5	[4]
24	107141735	1	PISTON POUR BY-PASS	
25	107144411	1	INJECTEUR 1 DOT F. NA5 FA UV D1.75	[5]
25	107144412	1	INJECTEUR 2 DOT F. NA5 FA UV D1.88	[6]
25	107144413	1	INJECTEUR 3 DOT F. NA5 FA UV D1.99	[7]

Part Notes:

- [1] - TSB-PPW-2014-011 NEPTUNE 4 - 5 FA By-Pass Valve Changes
- [2] - Up to week 46 - 2014
TSB-PPW-2014-011 NEPTUNE 4 - 5 FA By-Pass Valve Changes
- [3] - TSB-PPW-2011-010 Neptune 4 FA S-pipe 101117923 TSB-PPW-2011-010 Neptune 4 FA S-pipe 101117923
- [4] - contains hardware for one pump

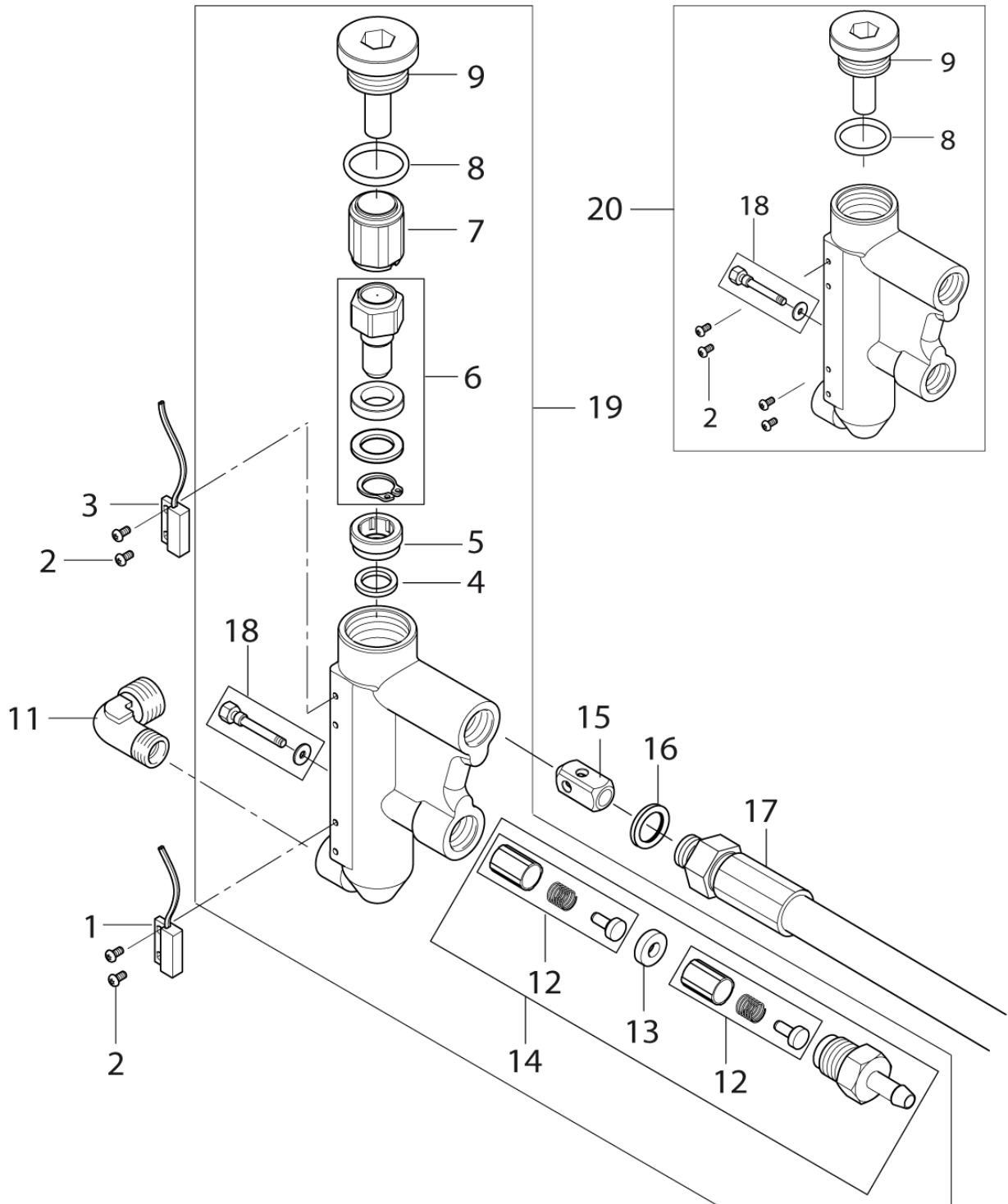
3x Screw HX M6 x 45 ISO 4762

2x CYLINDRICAL SCREW M6 X 18

2x Screw M8x40ISO47628.8zn

4x SCREW M8X35 ISO 4017

- [5] - STOCK COVERS GUARANTEE
4-25, 4-28, After week 46 2014
TSB-PPW-2014-011 NEPTUNE 4 - 5 FA By-Pass Valve Changes
- [6] - 4-39, 4-44, 4-50, 4-55, After week 46 2014
TSB-PPW-2014-011 NEPTUNE 4 - 5 FA By-Pass Valve Changes
- [7] - 4-43, After week 46 2014
TSB-PPW-2014-011 NEPTUNE 4 - 5 FA By-Pass Valve Changes



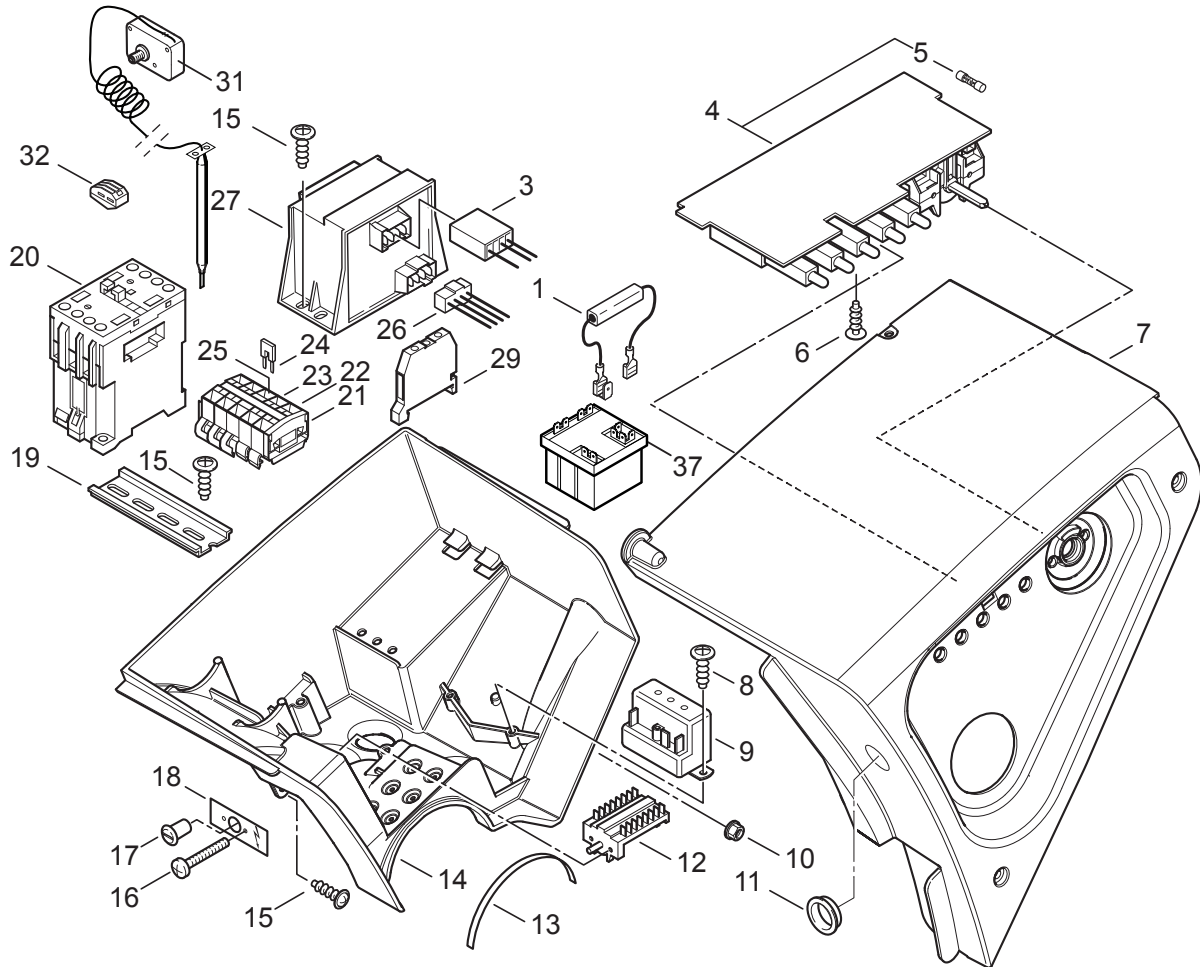
Resource notes:

-> 48.2010. SEE TSB-PPW-2010-028 TSB-PPW-2010-028 Flow control

Pos.	Réf article	Qté	Désignation	Notes
1	101117891	1	CONTACT FLOW FA	
2	101118033	2	VIS M3X6 84 ISO 1207	
3	101117800	1	KIT CONTACT FA	
4	3001112	1	JOINT TORIQUE 10X3	
5	6201534	1	BAGUE	
6	101117896	1	CLAPET ANTI RETOUR FLOW FA	[1]
7	6350454	1	PISTON	
8	3000825	1	JOINT TORIQUE 20.24X2.62	
9	101117899	1	BOUCHON CONTROLEUR DE DEBIT FA	
11	1603119	1	COUDE	[2]
12	1119566	2	KIT REPARATION	
13	6201535	1	SIEGE	
14	1119318	1	KIT REPARATION	
15	6101038	1	PISTON	
16	1801075	1	ANNEAU DE JOINT	
17	101117907	1	FLEX HP DN8 700MM FA	
18	101118010	1	KIT VIS CONTROLEUR DE DEBIT	[3]
19	101118012	1	CONTROLEUR DEBIT	[3]
20	101118032	1	KIT REMPLACEMENT CONTROLEUR DE DEBIT	

Part Notes:

- [1] - TSB-PPW-2016-012 MH 4M FA None return valve 101117896 get stocked
DE TSB-PPW-2016-012 MH 4M FA Strömungskolben 101117896 blockiert
- [2] - TSB-PPW-2011-010 Neptune 4 FA S-pipe 101117923
- [3] - See note



Pos.	Réf article	Qté	Désignation	Notes
01	301000402	1	RÉSISTANCE 15 KΩ	[1]
03	301001238	1	FIL ÉLECTRIQUE	[2]
03	301001236	1	FIL ÉLECTRIQUE	[3]
03	301001237	1	FIL ÉLECTRIQUE	[4]
04	301001231	1	PLATINE À CIRCUIT IMPRIMÉ	
05	3812385	1	FUSIBLE FIN 6,3 A	[5]
05	103821729	1	FUSIBLE FIN 2 A	
06	16860	1	VIS AUTOTARAUEUSE	
07	301001212	1	COUVERCLE	
08	16860	2	VIS AUTOTARAUEUSE	[6]
09	11060	1	RELAIS	[6]
10	12496	1	ECROU M6	
11	63800	1	BOUCHON D24.3XD26.4	[7]
12	301000293	1	BORNIER - ETOILE/TRIANGLE	[2]
13	301001811	1	JOINT	[8]
14	301001210	1	BOÎTIER	
15	10028	6	VIS KA50X14	
16	40045	2	VIS M4X30	[2]
17	64580	1	BOUTON TOURNANT	[9]
18	64586	1	AUTOCOLLANT	[10]
18	64787	1	LABEL 220-440V CHANGE-OVER 74X28	[11]
19	22290	1	PROFILÉ SUPPORT 1 M	
20	103822313	1	CONTACTEUR ÉLECTROMAGNÉTIQUE 100-C23KJ10	[12]
20	103822317	1	CONTACTEUR CJX2-D32-B7 24	[13]
20	103822301	1	CONTACTEUR ÉLECTROMAGNÉTIQUE 100-M12NKD3	[14]
20	103822306	1	CONTACTEUR 24V POUR MONOPH. CJX2-D18-B7	[6]
21	301000689	1	PLAQUE	
22	301000688	1	BORNIER	
23	301000687	2	BORNIER	[6]
24	301000683	1	PONT	[14]
25	301000686	2	BORNIER	
26	301002463	1	CABLE H07V-K 4-POLE	[15]
26	301000722	1	FIL ÉLECTRIQUE	[16]
27	101117725	1	POWER TRANSF. 115/200VAC-24/8VAC T70	[17]
27	301001060	1	TRANSFORMER 115AT 200V 2	[13]
27	301001059	1	TRANSFORMATEUR 220AT-460V-24	[18]
27	101117724	1	TRANSFORMATEUR 230-400 V	[16]
27	101117724	1	TRANSFORMATEUR 230-400 V	
29	14506	1	6IRE TERMINAL 10QMM	[19]
31	101117723	1	SONDE DE SURCHAUFFE	
32	301001229	1	CONNECTEUR GRIP GRIS 3X4QMM 400V 24A	[20]
37	103822633	1	START RELAY RVA 4AI 6D US	[16]
37	31000485	1	RELAIS DE DEMARRAGE RVA 4N 6D NEPT 4-25	[21]

Part Notes:

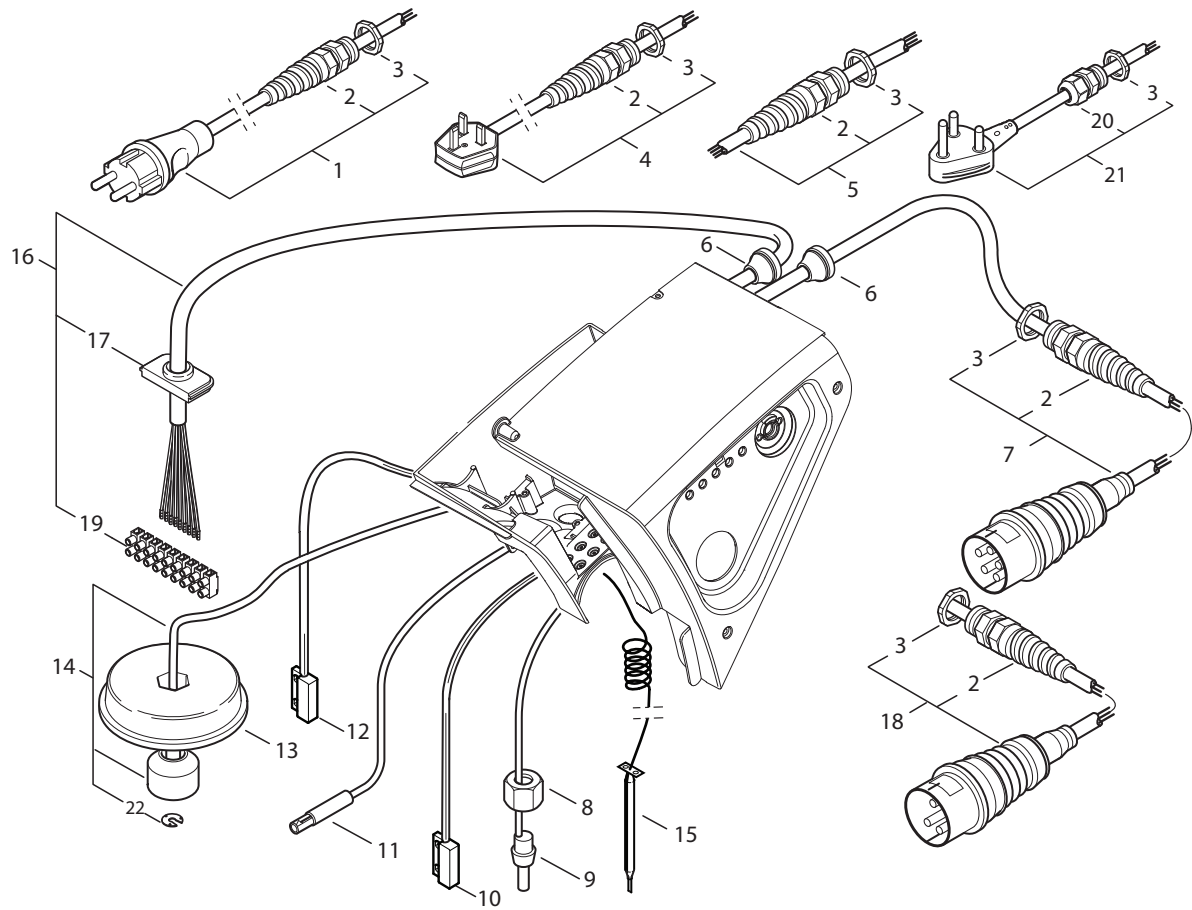
- [1] - 4-26PA, 4-29 PA, 4-25 FAX
- [2] - 230/400/3/50 *BE*NO* 4-50, 4-58 - 220/460/3/60 *EXP* 4-58
- [3] - 4-26PA, 4-29 PA, 4-25 FAX, 4-36 US
- [4] - 400/3/50 *EU* 4-43 FAX, 4-50 FA, 4-58, 4-44*JP*
- [5] - (US)
- [6] - 4-29 PA, 4-31 PA
- [7] - * SEE NOTE
STOCK COVERS GUARANTEE
- [8] - STOCK COVERS GUARANTEE
- [9] - 230/400/3/50 *BE*NO* 4-50, 4-58 - 220/460/3/60 *EXP* 4-58

TSB-PPW-2016-007 Rotary knob for Voltage selector switch 230V-400V must be sealed with lacquer

DE TSB-PPW-2016-007 Drehknopf des Spannungsauswahlschalters 230V-400V muss mit Lack versiegelt werden

- [10] - 230/400/3/50 *BE*NO* 4-50 FA, 4-58

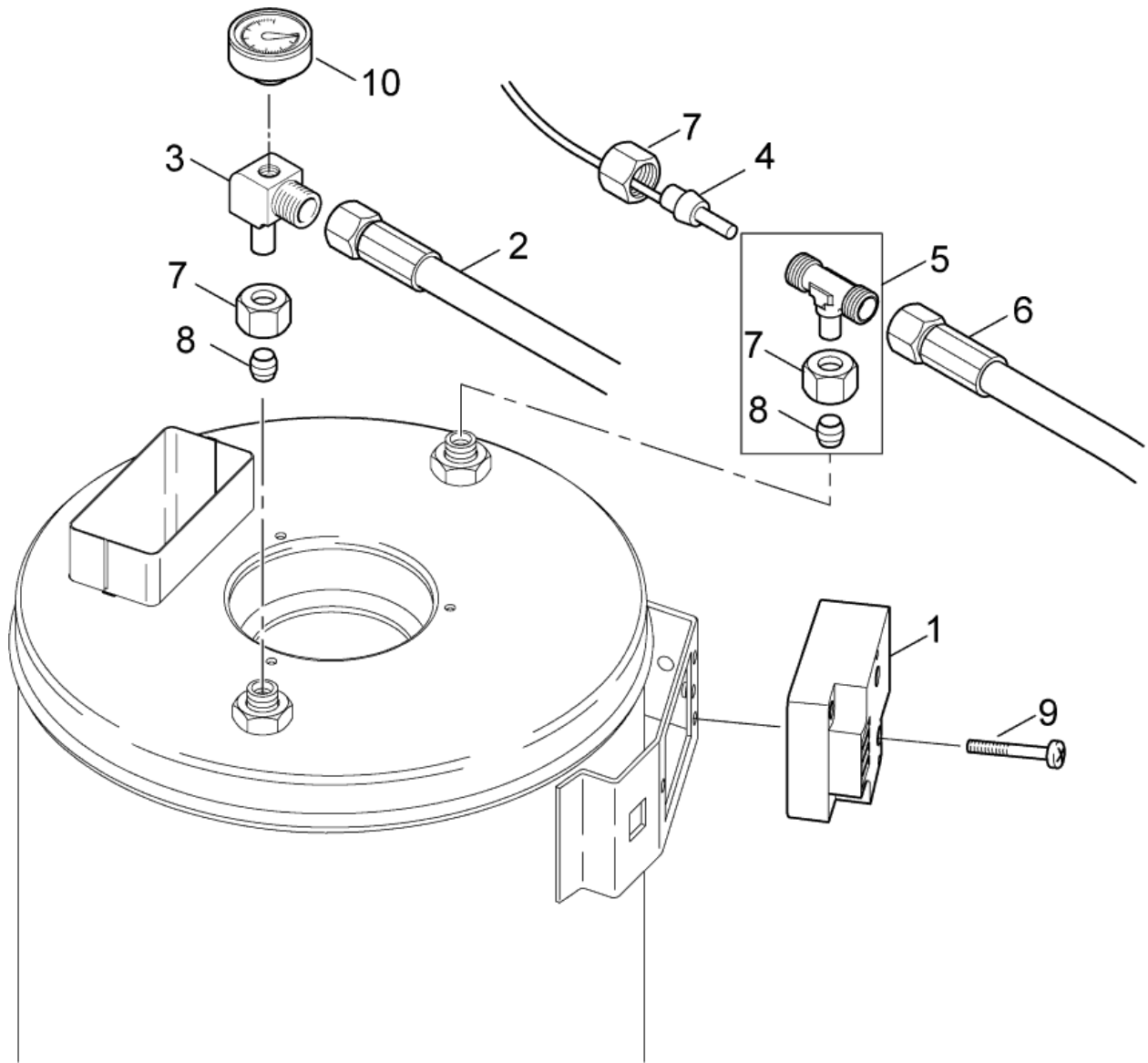
- [11] - 220/460/3/60 *EXP* 4-58
STOCK COVERS GUARANTEE
- [12] - 4-44 JP, 4-50 FA *BE*NO*, 4-58 *EXP*BE*NO*, 4-36 US
- [13] - 4-26 PA, 4-43
- [14] - *EU* 4-43 FAX, 4-50 FA, 4-58
- [15] - 4-26 PA
- [16] - 4-36 US
- [17] - 4-44 JP
- [18] - *EXP* 4-25 FAX, 4-58
- [19] - 4-26 PA, 4-43
STOCK COVERS GUARANTEE
- [20] - JP
- [21] - 230-240V 50Hz



Pos.	Réf article	Qté	Désignation	Notes
1	301000829	1	CÂBLE D'ALIMENTATION EUROPA	[1]
2	909100198	1	SCREWED CABLE GLAND M25X1.5	
2	909100043	1	RACCORD À VIS POUR CÂBLES	
3	909100020	1	HEXAGON THIN NUT M25X1.5 EN 50262 PA	
3	909100019	1	ECROU M20X1.5	
4	301002989	1	CABLE H07RN-F 3G1.5X6.0 AS3112	[2]
4	301000912	1	CÂBLE D'ALIMENTATION GB	[3]
5	301001384	1	POWER CORD VCT 4X3.5X10,8M W/O PLUG AEH	[4]
5	301000834	1	CÂBLE D'ALIMENTATION EUROPA	[5]
5	301000833	1	FIL ÉLECTRIQUE	[6]
6	3803780	2	DOUILLE	
7	301000834	1	CÂBLE D'ALIMENTATION EUROPA	[7]
8	1081	1	CAPUCHON ECROU	
9	301000730	1	SONDE DE TEMPÉRATURE	
10	101117891	1	CONTACT FLOW FA	
11	301000729	1	PHOTODIODE	
12	101117800	1	KIT CONTACT FA	
13	301000615	1	COUVERCLE	
14	301001196	1	INTERRUPTEUR À FLOTTEUR	
15	101117723	1	SONDE DE SURCHAUFFE	
16	101117846	1	CABLE MOTEUR 9 POLES	[8]
17	17106	1	COUVERCLE	
19	101117839	1	BORNIER	
20	107141571	1	CABLE GLAND KIT	[9]
21	301000407	1	POWER CORD SJOW AWG10/3X9.0	[10]
22	107142593	1	CLIPS	[11]

Part Notes:

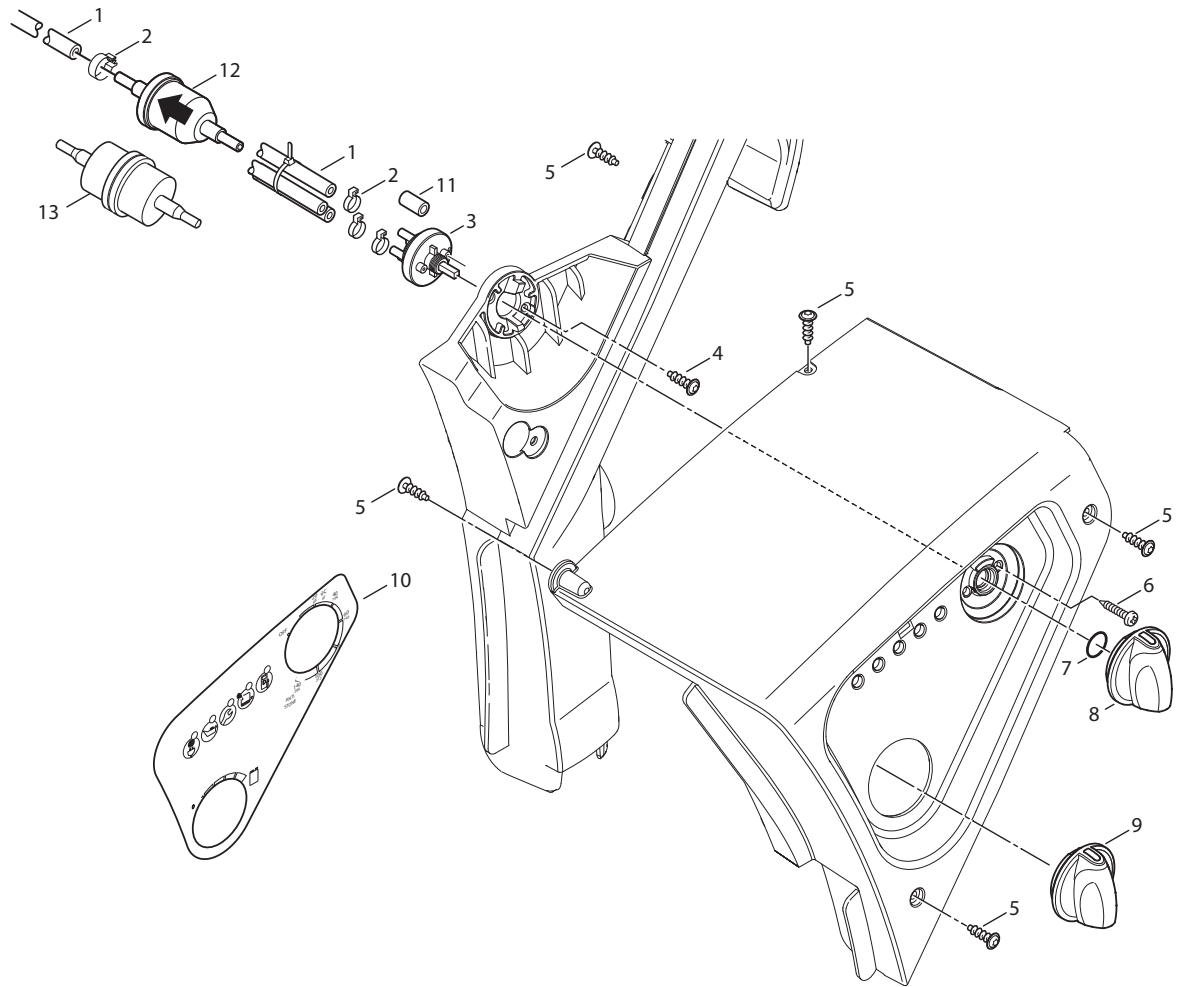
- [1] - 1x220-230V 50-60Hz
STOCK COVERS GUARANTEE
- [2] - 4-28 FA
- [3] - GB
- [4] - JP
- [5] - 3x400V 50Hz EU
- [6] - 3x230/400V 50Hz NO, B - 3x220-460V 60Hz Exp.
STOCK COVERS GUARANTEE
- [7] - (Gerni)
- [8] - STOCK COVERS GUARANTEE
- [9] - US
STOCK COVERS GUARANTEE
- [10] - 4-36 US
STOCK COVERS GUARANTEE
- [11] - TSB-PPW-2016-017 Locking ring for oil level switch falling off



Pos.	Réf article	Qté	Désignation	Notes
1	101117759	1	TRANSFORMATEUR HT	[1]
1	301002083	1	IGNITION TRANSFORMER 110-120 50-60	
2	101117912	1	FLEXIBLE D8 600mm	[2]
3	101117911	1	COUDE	
4	301000730	1	SONDE DE TEMPÉRATURE	
5	101118093	1	PIÈCE DE RACCORDEMENT	
6	301000855	1	FLEXIBLE HAUTE PRESSION DN 8, 650 MM	
7	1081	3	CAPUCHON ECROU	
8	1080	2	RACCORD OLIVE L12	
9	42236	2	VIS M5X45	
10	301000246	1	MANOMÈTRE	

Part Notes:

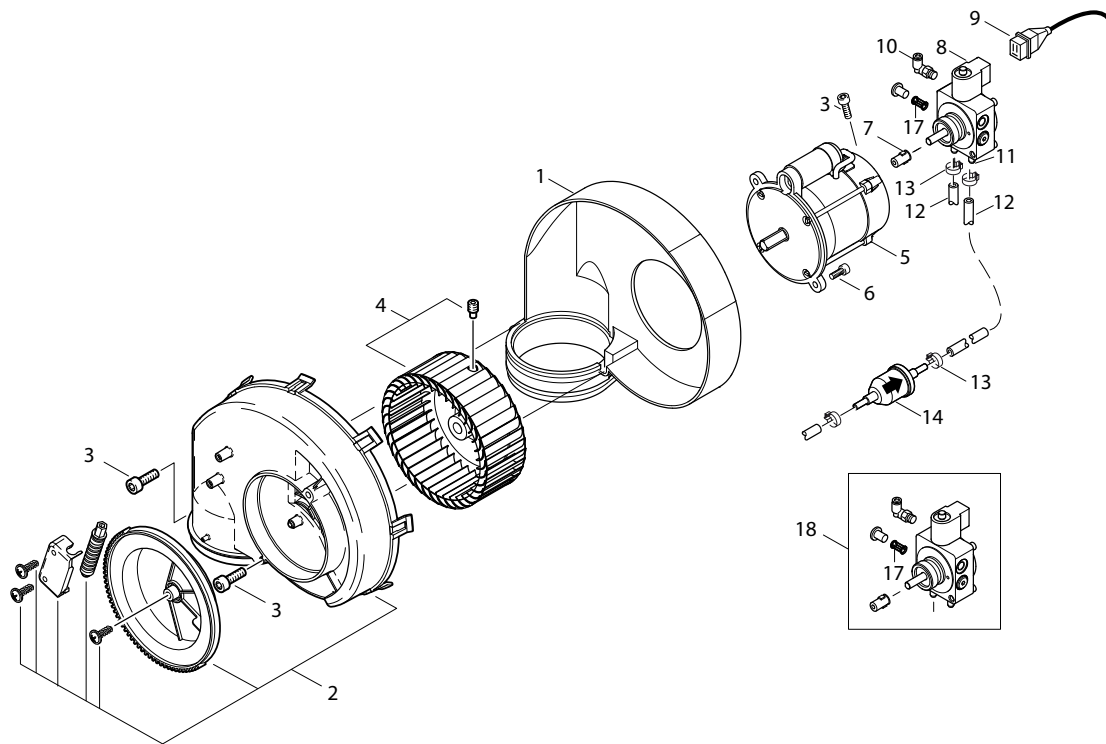
- [1] - TSB-PPW-2018-004 Boiler cannot start - no ignition
FR TSB-PPW-2018-004 Le bruleur ne démarre plus
DE TSB-PPW-2018-004 Brenner startet nicht - keine Zündung
- [2] - STOCK COVERS GUARANTEE



Pos.	Réf article	Qté	Désignation	Notes
1	101406100	1	TUYAU 6X3 MM X 5 M	
2	11654	3	COLLIER D. 11,5	
3	301001000	1	VANNE DETERGENT	
4	1814730	2	VIS	
5	1814614	6	VIS K50 X 18	
6	19527	2	VIS TETE FRAISEE M4X10	[1]
7	9868	1	JOINT TORIQUE 10.2X2.5 NBR 70	
8	909100204	1	BOUTON TOURNANT 6X5 BLUE	
9	909100214	1	BOUTON TOURNANT BLEU	
10	301001227	1	ETIQUETTE	[1]
11	301001906	1	CAPUCHON	
12	301002926	1	FILTRE	
13	6184100	1	FILTRE A FIOUL	[2]

Part Notes:

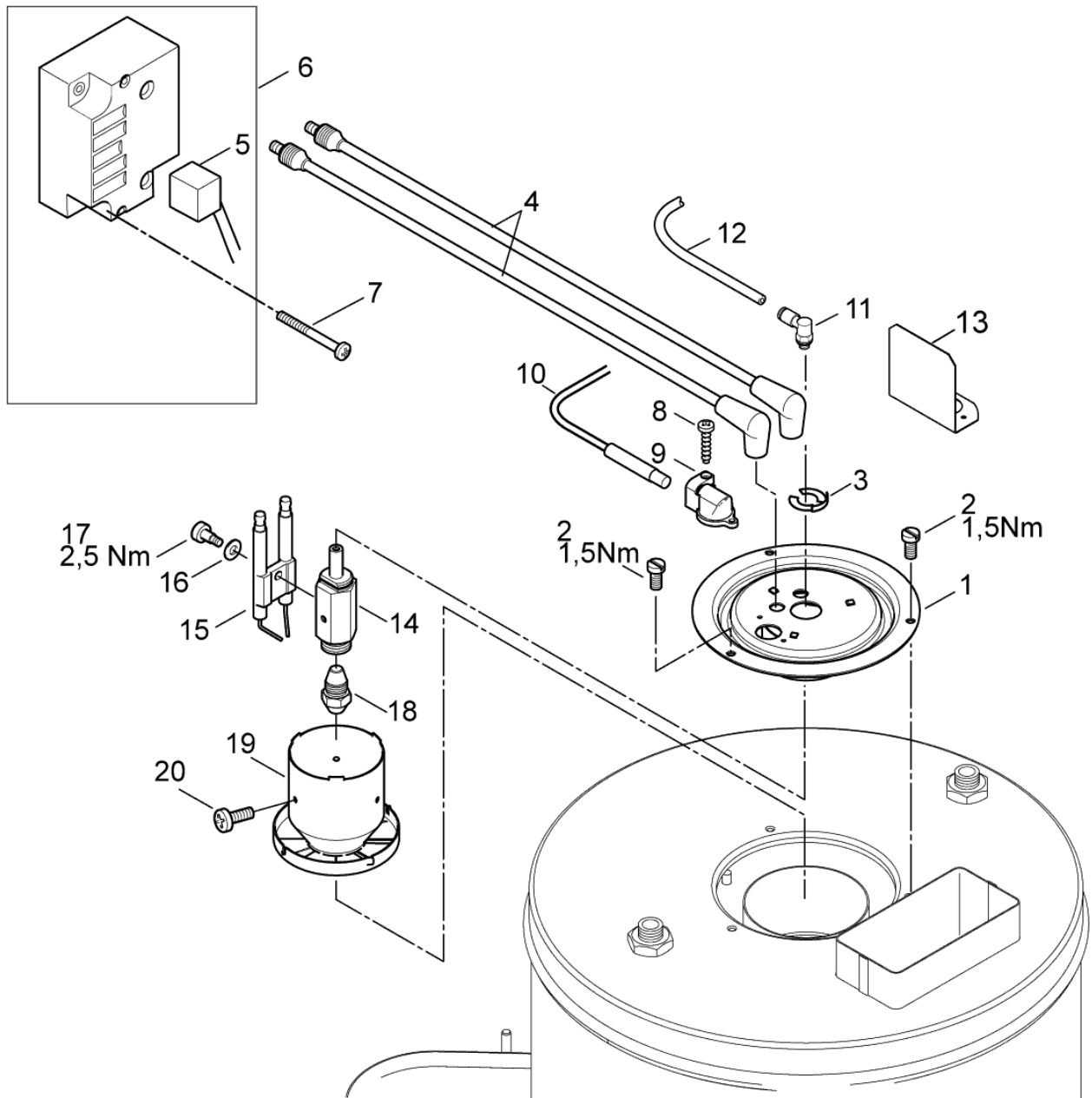
- [1] - STOCK COVERS GUARANTEE
- [2] - ONLY for NEPTUNE 4-54 PAX SWISS LINE 400/3/50 CH



Pos.	Réf article	Qté	Désignation	Notes
1	301000495	1	CARTER DE VENTILATEUR	
2	301000852	1	RECOUVREMENT	
3	32535	3	VIS M5X16 ISO4762	
4	301000889	1	VENTILATEUR	
5	106408257	1	MOTEUR DE BRULEUR - 0.23KW/230V/50HZ/1PH	
5	107142705	1	MOTOR BURNER CPL. 350W/110-120V/50/60HZ	[1]
5	106408258	1	MOTEUR DE BRULEUR- 0.29KW/230V/50HZ/1PH	[2]
6	4697	2	VIS M6X16	
7	101117707	1	ENTRAINEMENT POMPE A FIOUL BFA01 L3L	
8	3821089	1	BOBINE	
9	101117703	1	CABLE DE CONNECTION ELECTROVANNE FIOUL	
10	101117706	1	COUDE 90° DE POMPE FUEL	
11	101117777	1	TUYAU DE CONNECTION POMPE A HUILE BFA	
12	106408244	1	TUBE DE 5M D6X2.5	
13	11654	2	COLLIER D. 11,5	
14	301002926	1	FILTRE	
17	31001081	1	FILTRE INTERNE POMPE DANFOSS	
18	101117673	1	POMPE A FUEL CPLT AVEC	

Part Notes:

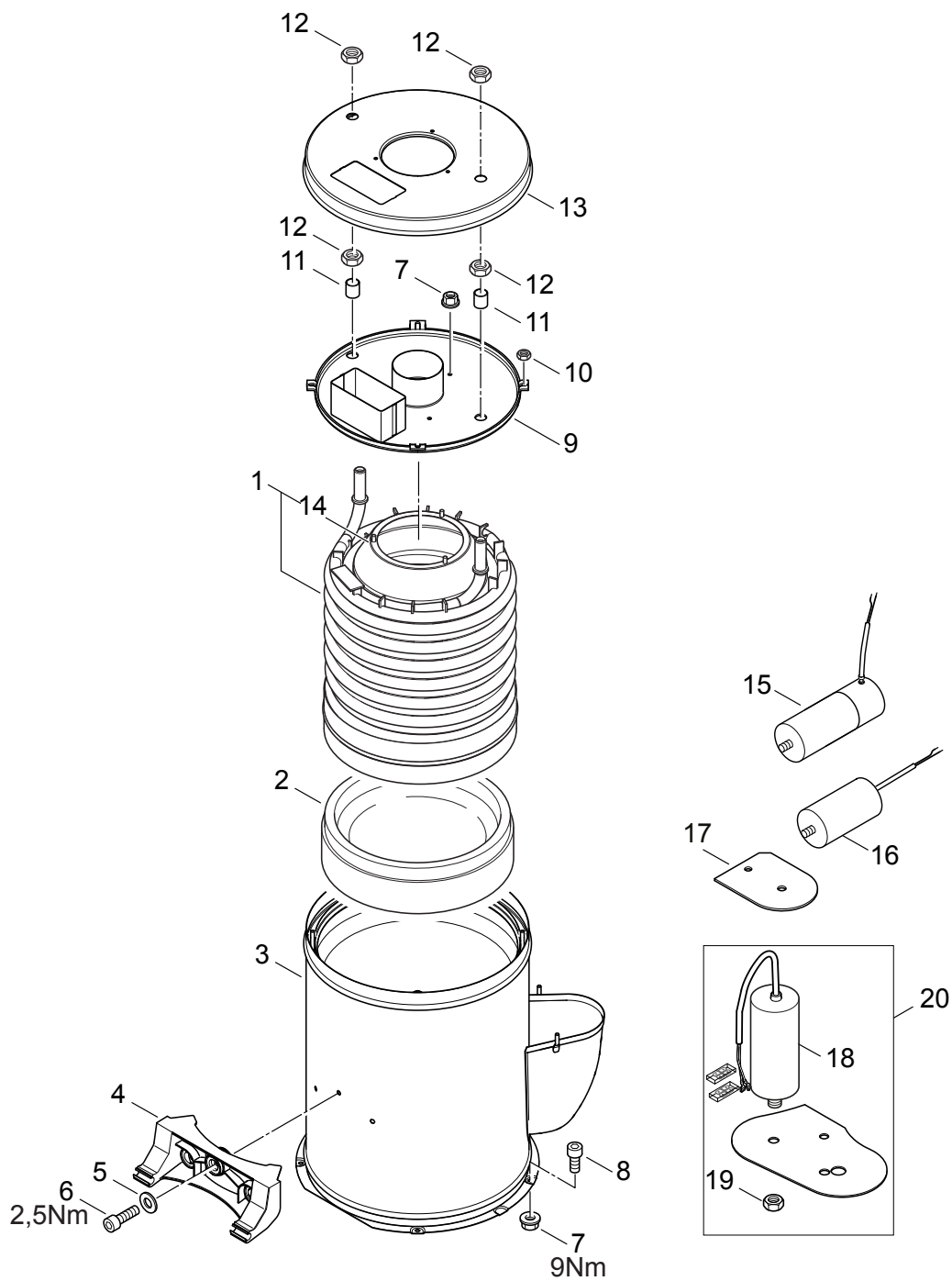
- [1] - STOCK COVERS GUARANTEE
GB 110/1/50
- [2] - JP, US, KR



Pos.	Réf article	Qté	Désignation	Notes
01	101117757	1	CAPOT BRULEUR	
02	4820	3	VIS M5X10	
03	101117876	1	CIRCLIP	
04	101117760	1	CABLE HT 7X500 DANFOSS	
05	101117756	1	CABLE PRIMAIRE D ALLUMAGE	
06	301002083	1	IGNITION TRANSFORMER 110-120 50-60	[1]
06	101117660	1	TRANSFORMATEUR ALLUMAGE	[2]
07	42236	2	VIS M5X45	
08	5606	1	BOLT WELD 10 24X 750L T	
09	301000934	1	SUPPORT CELLULE FLAMME	
10	301000729	1	PHOTODIODE	
11	101117913	1	RACCORD À VIS COUDÉ	
12	909100141	1	TUYAU DE GAS-OIL 4X1 MM X 1 M	
13	101117922	1	EQUERRE POUR CELLULE FLAMME	
14	101117915	1	SUPPORT	
15	301150009	1	ELECTRODE	
16	909100144	1	RONDELLE	
17	909100143	1	VIS M4X4,5	
18	2802712	1	BUSE	[3]
18	61659	1	BUSE	[4]
19	301001278	1	CHICANE	[5]
19	301001683	1	CHICANE	[6]
20	51848	3	VIS M3X4	

Part Notes:

- [1] - (cable not included)
- [2] - and 200V JP
- [3] - 4-25 (EU), 4-28 (AU, NZ)
- [4] - 4-28 exp, 4-36, 4-39, 4-43, 4-44, 4-50, 5-55
- [5] - 4-28 exp, 4-36, 4-39, 4-43, 4-44, 4-50, 5-55
STOCK COVERS GUARANTEE
- [6] - 4-25 (EU), 4-28 (AU, NZ)
STOCK COVERS GUARANTEE



Pos.	Réf article	Qté	Désignation	Notes
1	301001370	1	SERPENTIN NEPTUNE 3	[1]
1	301001371	1	SERPENTIN	
2	301001367	1	ISOLANT	
3	301001364	1	VIROLE	
4	301001260	1	CHARNIÈRE	[2]
5	2763	3	RONDELLE 53X1	
6	3873	3	VIS M5X30	
7	12496	7	ECROU M6	
8	3913	4	VIS M 6 X 12	
9	301001773	1	COUVERCLE CHAUDIERE	
10	12263	4	ECROU M6	
11	301000582	2	DOUILLE	
12	7012	4	ECROU M18X1.5	
13	301000534	1	COUVERCLE	
14	301000541	1	DÉFLECTEUR DE GAZ D'ÉCHAPPEMENT	
15	101118003		KIT CONDENSATEUR 100µF	[3]
16	101118002	1	CONDENSATEUR 70µF	[4]
17	101118014	1	PLATE FOR CAPACITOR KIT	[5]
18	101118003	1	KIT CONDENSATEUR 100µF	[6]
19	61467	1	ECROU HEX M8	
20	101118048	1	KIT DE DEMARRAGE	[2]

Part Notes:

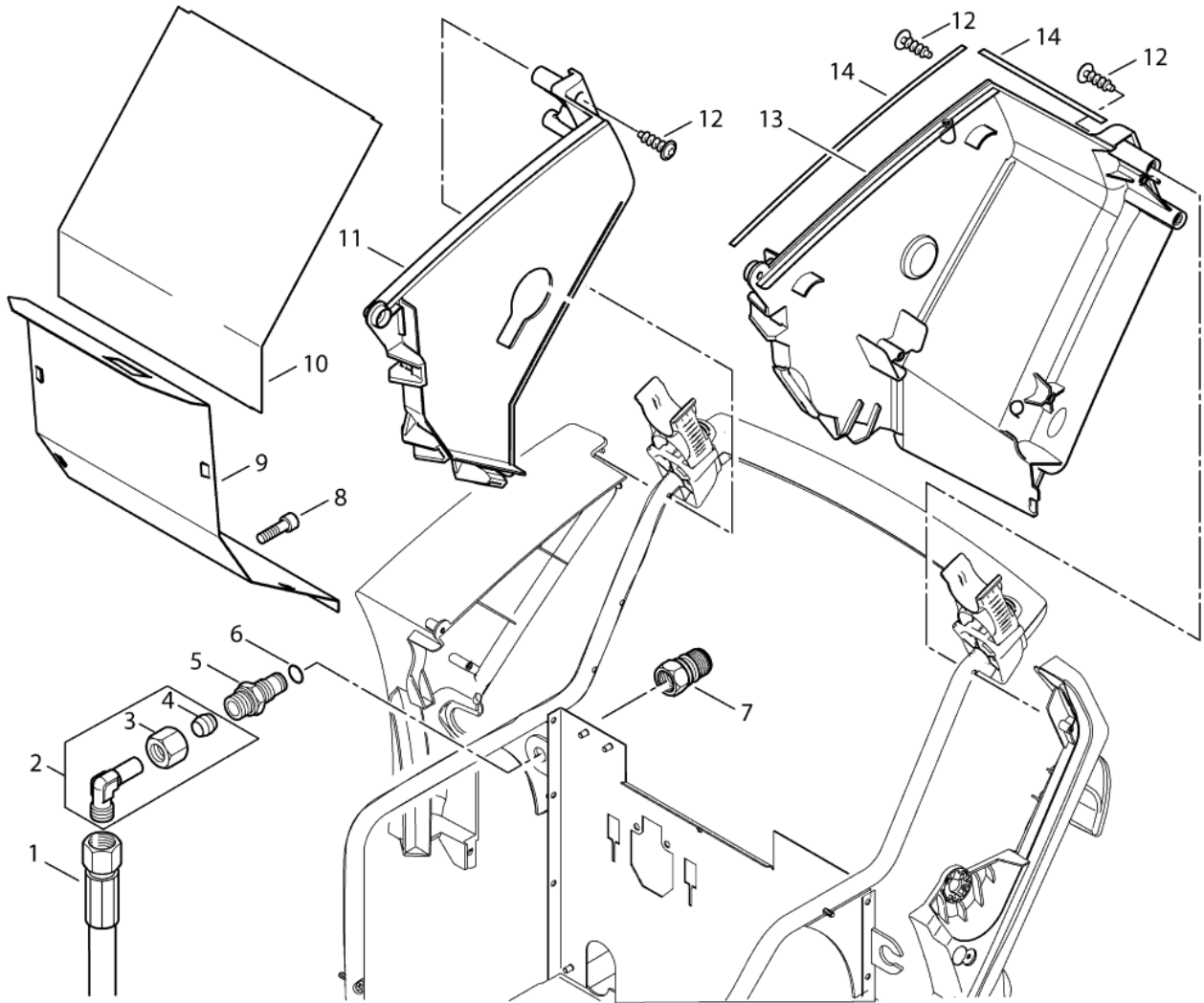
- [1] - NEPTUNE 4-28 SS (OPTION)
- [2] - STOCK COVERS GUARANTEE
- [3] - 4-36 230/1/60/30 US, 4-28 220/1/60 EXP
- [4] - 4-28 220/1/60 EXP
- [5] - STOCK COVERS GUARANTEE
220-240/1/60 USA
- [6] - 4-36 230/1/60/30 US

Basket

NEPTUNE 4-50 FA / MH 4M 190/960

2017.11.02

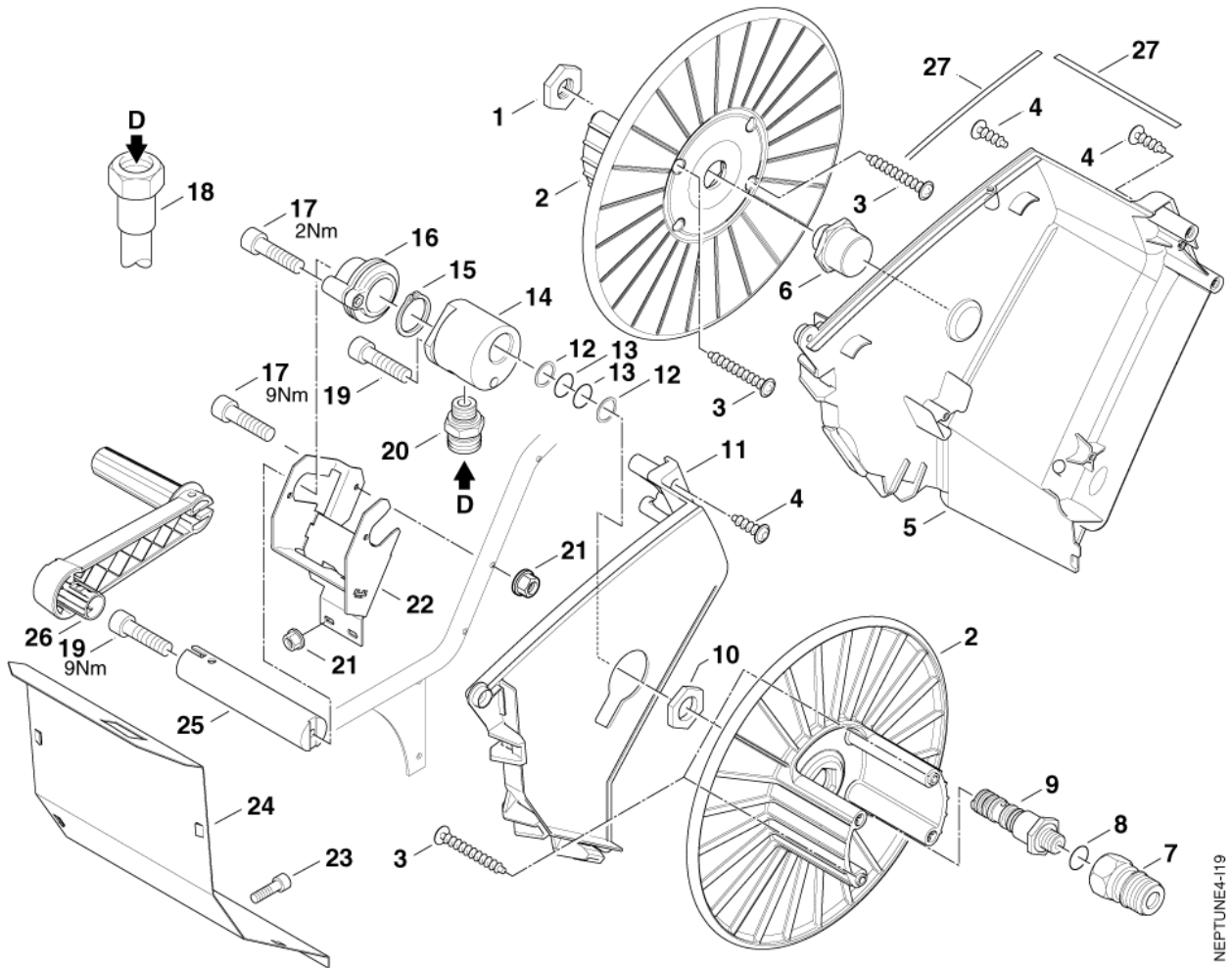
2016.08.12



Pos.	Réf article	Qté	Désignation	Notes
1	301000855	1	FLEXIBLE HAUTE PRESSION DN 8, 650 MM	[1]
2	101118094	1	PIÈCE DE RACCORDEMENT	[1]
3	1081	1	CAPUCHON ECROU	[1]
4	1080	1	RACCORD OLIVE L12	[1]
5	301000627	1	PIÈCE DE RACCORDEMENT	[1]
6	42768	1	JOINT TORIQUE 11.2X1.8	[1]
7	1600493	1	RACCORD RAPIDE MALE HP EN 3/8	[1]
8	3913	2	VIS M 6 X 12	[1]
9	301001254	1	CLOISON ARRIÈRE	[2]
10	301001255	1	TABLETTE DE RANGEMENT EN TÔLE	[2]
11	301001190	1	FLASQUE - DROIT	[1]
12	1814614	3	VIS K50 X 18	[1]
13	301001189	1	FLASQUE - GAUCHE	[1]
14	301001811	2	JOINT	[2]

Part Notes:

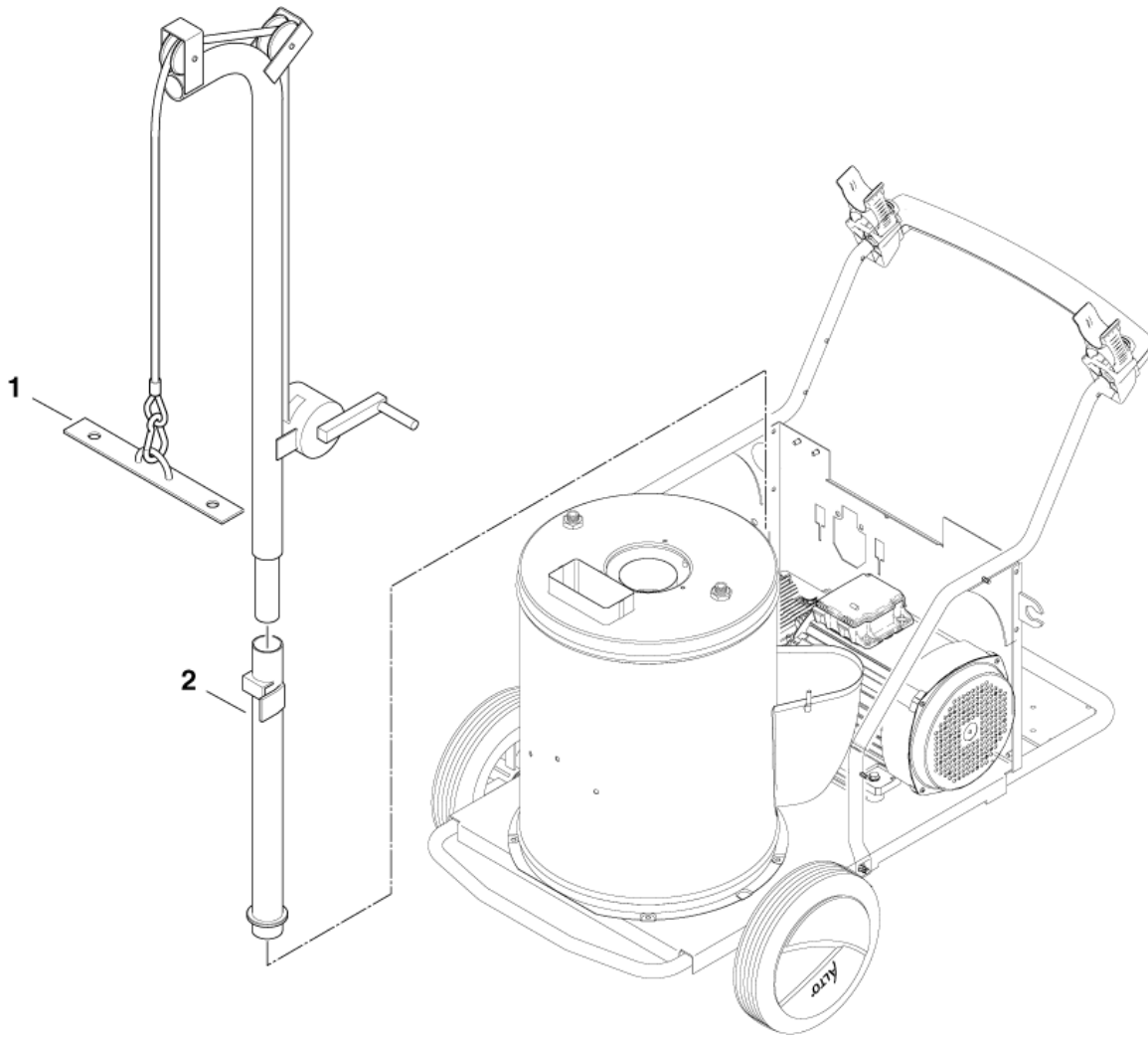
- [1] - Standard models
- [2] - Standard models
STOCK COVERS GUARANTEE



Pos.	Réf article	Qté	Désignation	Notes
1	909100145	1	ÉCROU	[1]
2	301000775	2	TAMBOUR D'ENROULEMENT	[1]
3	909100153	4	VIS K60X40	[1]
4	1814614	5	VIS K50 X 18	[1]
5	301001189	1	FLASQUE - GAUCHE	[1]
6	301001266	1	PALIER	[1]
7	1600493	1	RACCORD RAPIDE MALE HP EN 3/8	[1]
8	1801075	1	ANNEAU DE JOINT	[1]
9	301000976	1	VIS CREUSE	[1]
10	62696	1	ECROU HEX M24X1.5X6	[1]
11	301001190	1	FLASQUE - DROIT	[1]
12	63792	2	BAGUE - D16.26X2.18	[1]
13	19620	2	JOINT TORIQUE 15.0 X2.65	[1]
14	301000624	1	COUSSINET	[1]
15	1802057	1	ANNEAU SEEGER 20X1.0	[1]
16	301000849	1	PALIER	[1]
17	5945	2	VIS M6X30	[1]
18	301000855	1	FLEXIBLE HAUTE PRESSION DN 8, 650 MM	[1]
19	9570	2	VIS M6X40	[1]
20	54590	1	RACCORD	[1]
21	12496	3	ECROU M6	[1]
22	301001257	1	SUPPORT	[1]
23	3913	1	VIS M 6 X 12	[1]
24	301001254	1	CLOISON ARRIÈRE	[2]
25	301001263	1	AXE	[1]
26	301000733	1	MANIVELLE	[1]
27	301001811	2	JOINT	[2]

Part Notes:

- [1] - X-models
 [2] - X-models
 STOCK COVERS GUARANTEE



Pos.	Réf article	Qté	Désignation	Notes
1	301001078	1	MAT DE LEVAGE	[1]
2	301001804	1	SUPPORT	

Part Notes:

[1] - 301001804 also necessary

Pos.	Réf article	Qté	Désignation	Notes
00	106403122	1	PISTOLET ERGO 2000 STANDARD	[1]
00	106403123	1	PISTOLET ERGO 2000 VARIO PRESS	[2]
01	301002275	1	FLEXIBLE HP 10M DN6 2X3/8M+ERGO FEMELLE	[3]
01	1405569	1	FLEXIBLE HP 10M DN8 2X3/8M 1 TRESSE	[3]
01	301001100	1	FLEXIBLE HP 15M DN8 2X3/8M+ERGO FEMELLE	[4]
01	101119496	1	KIT RACCORDS RAPIDES M+F+ANTI CINTRAGE	
02	106403033	1	LANCE UNIVERSAL PLUS DROITE L108	[5]
02	106403010	1	LANCE TORNADO PLUS COURBEE L112	[6]
02	101119738	1	BUSE TORNADO PLUS 0400	[7]
02	101119745	1	BUSE TORNADO PLUS 0640	[8]
02	101119742	1	BUSE TORNADO PLUS 0530	[9]
02	101119743	1	BUSE TORNADO PLUS 0550	[10]
02	101119741	1	BUSE TORNADO PLUS 0500	[11]
03	80518	1	BIDON 10L MH	[12]

Part Notes:

- [1] - ERGO 2000 Spray handle
- [2] - ERGO 2000 VP Spray handle
- [3] - HOSES Overview
- [4] - X-tra
HOSES Overview
- [5] - UNIVERSAL PLUS lance
- [6] - TORNADO PLUS lance
- [7] - 4-36 US
- [8] - 4-28
- [9] - 4-31
- [10] - 4-50
- [11] - 4-26, (4-31 1x220V 60Hz), 4-58, EXP
- [12] - US

Resource notes:

A-Parts. Wearing parts. Number of machines x1,2 B-Parts. Wearing parts. Number of machines x0,6 C-Parts:
Wearing parts. Number of machines x0,4 Not marked spare parts are "just in case parts"

Pos.	Réf article	Qté	Désignation	Notes
0A	3001237	1	JOINT	[1]
0A	19620	1	JOINT TORIQUE 15.0 X2.65	[1]
0A	63792	1	BAGUE - D16.26X2.18	[1]
0A	301000855	1	FLEXIBLE HAUTE PRESSION DN 8, 650 MM	[1]
0A	101118097	1	KIT JOINTS	[1]
0A	3001112	1	JOINT TORIQUE 10X3	[1]
0A	101117784	1	VANNE FLOTTEUR	[1]
0A	301002926	1	FILTRE	[1]
0A	107144100	1	KIT CLAPETS NA 5	[1]
0A	101117896	1	CLAPET ANTI RETOUR FLOW FA	[1]
0A	107144146	1	HUILE DE POMPE NA5 1 LITR	[1]
0A	3000825	1	JOINT TORIQUE 20.24X2.62	[1]
0A	101118239	1	KIT PISTONS NA5.2	[1]
0A	101117891	1	CONTACT FLOW FA	[1]
0A	1801075	1	ANNEAU DE JOINT	[1]
0A	301000733	1	MANIVELLE	[1]
0A	107141727	1	RONDELLE 20X13X2 ISO7092	[1]
0A	107144104	1	JEU DE PIÈCES DE RESSORT	[1]
0A	1118546	1	KIT REPARATION BYPASS	[1]
0A	301001367	1	ISOLANT	[1]
0A	6201535	1	SIEGE	[1]
0A	62878	1	MEMBRANE	[1]
0A	3000296	1	JOINT TORIQUE 7.1X1.6	[1]
0A	6101038	1	PISTON	[1]
0A	2802712	1	BUSE	[1]
0A	1119318	1	KIT REPARATION	[1]
0A	301001231	1	PLATINE À CIRCUIT IMPRIMÉ	[1]
0A	101117818	1	KIT REARATION RESERVOIR	[1]
0A	101117673	1	POMPE A FUEL CPLT AVEC	[1]
0A	103821729	1	FUSIBLE FIN 2 A	[1]
0A	107141985	1	CULASSE NA 5.2 AVEC VIS ET RONDELLES	[1]
0A	6201534	1	BAGUE	[1]
0A	6400240	1	CRÉPINE D'ASPIRATION	[1]
0A	101117800	1	KIT CONTACT FA	[1]
0A	34218	1	FILTRE	[1]
0A	101117707	1	ENTRAINEMENT POMPE A FIOUL BFA01 L3L	[1]
0A	909100173	1	JOINT	[1]
0A	6350454	1	PISTON	[1]
0A	1119317	1	KIT REPARATION	[1]
0A	107144102	1	JEU DE JOINTS DE PISTONS	[1]
0A	101118097	1	KIT JOINTS	[1]
0A	101117884	1	KIT JOINTS REGULATEUR FA	[1]
0A	301000976	1	VIS CREUSE	[1]
0A	9868	1	JOINT TORIQUE 10.2X2.5 NBR 70	[1]
0A	3001377	1	JOINT	[1]
0A	1119566	1	KIT REPARATION	[1]
0A	301000624	1	COUSSINET	[1]
0A	3812385	1	FUSIBLE FIN 6,3 A	[1]
0A	301150009	1	ELECTRODE	[1]
0A	107141513	1	VIS M12X65 12.9	[1]
0A	107141983	1	CULASSE NUE	[1]
0B	301001196	1	INTERRUPTEUR À FLOTTEUR	[2]
0B	101117800	1	KIT CONTACT FA	[2]
0B	301000729	1	PHOTODIODE	[2]
0B	106408239	1	TUBE DE 5M D6 X 1 DIN 73378	[2]
0B	G120414	1	BAGUE D'ÉTANCHÉITÉ 30X47X7	[2]
0B	103822313	1	CONTACTEUR ÉLECTROMAGNÉTIQUE 100-C23KJ10	[2]
0B	103822306	1	CONTACTEUR 24V POUR MONOPH. CJX2-D18-B7	[2]
0B	11060	1	RELAIS	[2]

Pos.	Réf article	Qté	Désignation	Notes
0B	301000730	1	SONDE DE TEMPÉRATURE	[2]
0B	6221529	1	RACCORD	[2]
0B	3821089	1	BOBINE	[2]
0B	103822301	1	CONTACTEUR ÉLECTROMAGNÉTIQUE 100-M12NKD3	[2]
0B	107145440	1	KIT CRÉPINE DE RESERVOIR DETERGENT	[2]
0B	101117907	1	FLEX HP DN8 700MM FA	[2]
0B	101117723	1	SONDE DE SURCHAUFFE	[2]
0B	6150680	1	CONTRE-ECROU	[2]
0B	103822317	1	CONTACTEUR CJX2-D32-B7 24	[2]
0B	101117760	1	CABLE HT 7X500 DANFOSS	[2]
0C	1813799	1	CIRCLIP	[3]
0C	107144142	1	KIT VIS DE POMPE NA5	[3]
0C	101117929	1	ENTREE EAU	[3]
0C	107143096	1	MOTEUR DE BRULEUR - 0.23KW/230V/50HZ/1PH	[3]
0C	101117759	1	TRANSFORMATEUR HT	[3]
0C	6150642	1	VIS BY PASS	[3]
0C	301000293	1	BORNIER - ETOILE/TRIANGLE	[3]
0C	301000989	1	ROUE	[3]
0C	31000148	1	COUVERCLE DE ROULEMENT	[3]
0C	909100143	1	VIS M4X4,5	[3]
0C	301001371	1	SERPENTIN	[3]
0C	1802057	1	ANNEAU SEEGER 20X1.0	[3]
0C	301001000	1	VANNE DETERGENT	[3]
0C	301002083	1	IGNITION TRANSFORMER 110-120 50-60	[3]
0C	301000541	1	DÉFLECTEUR DE GAZ D'ÉCHAPPEMENT	[3]
0C	101117831	1	KIT VISSERIE FIXATION POM	[3]
0C	101117833	1	KIT TUYAU POMPE D3/D5X	[3]
0C	106408244	1	TUBE DE 5M D6X2.5	[3]
0C	6100940	1	VIS D'AJUSTAGE	[3]
0C	301001059	1	TRANSFORMATEUR 220AT-460V-24	[3]
0C	101117724	1	TRANSFORMATEUR 230-400 V	[3]
0C	101118246	1	KIT ROULEMENTS DISQ.OBLIQ.8.4 DEG.NA5.2	[3]
0C	101118245	1	KIT ROULEMENTS DISQ.OBLIQ.9.5 DEG.NA5.2	[3]
0C	101118242	1	KIT ROULEMENTS DISQ.OBLIQ.10.9 DEG.NA5.2	[3]
0C	101118250	1	KIT ROULEMENTS DISQ.OBLIQ.6.1 DEG.NA5.2	[3]
0C	101118243	1	KIT ROULEMENTS DISQ.OBLIQ.10.2 DEG.NA5.2	[3]
0C	101118247	1	KIT ROULEMENTS DISQ.OBLIQ.8.7 DEG.NA5.2	[3]
0C	301002353	1	LIMITEUR DE COURANT DE DÉMARRAGE	[3]
0C	107141979	1	MOTEUR 5.5 KW 220/230/400/440/3/50/60 EU	[3]
0C	101117877	1	RACCORD ENTREE D'EAU	[3]
0C	107144124	1	HELICE AVEC BAGUE DE BLOCAGE EME	[3]
0C	301000934	1	SUPPORT CELLULE FLAMME	[3]
0C	101117703	1	CABLE DE CONNECTION ELECTROVANNE FIOUL	[3]
0C	301000246	1	MANOMÈTRE	[3]
0C	301000889	1	VENTILATEUR	[3]
0C	31000150	1	FLASQUE ARRIERE MOTEUR EME	[3]
0C	101117826	1	POMPE ANTICALCAIRE 35 ML	[3]
0C	101118159	1	CLAPET DE RECYCLAGE - NEPTUNE 4/5	[3]
0C	301001076	1	ENJOLIVEUR D180	[3]
0C	301000582	1	DOUILLE	[3]
0C	301000855	1	FLEXIBLE HAUTE PRESSION DN 8, 650 MM	[3]
0C	6100928	1	ÉCROU	[3]
0C	101117756	1	CABLE PRIMAIRE D ALLUMAGE	[3]
0C	31000151	1	ROULEMENT	[3]
0C	101117907	1	FLEX HP DN8 700MM FA	[3]
0C	101117706	1	COUDE 90° DE POMPE FUEL	[3]
0C	301000402	1	RÉSISTANCE 15 KΩ	[3]
0C	7012	1	ECROU M18X1.5	[3]
0C	6200561	1	REGULATEUR DEBIT D'EAU	[3]

Pos.	Réf article	Qté	Désignation	Notes
0C	301001060	1	TRANSFORMER 115AT 200V 2	[3]
0C	46361	1	ROULETTE	[3]
0C	31000149	1	ROULEMENT ARRIERE DE POMPE RF	[3]
0C	107144125	1	VENTILATEUR	[3]
0C	301001056	1	CONDENSATEUR 98 µF	[3]
0C	107140163	1	CONVERSION KIT NEPTUNE 5-45 US	[4]
0C	4697	1	VIS M6X16	[3]

Part Notes:

- [1] - A
- [2] - B
- [3] - C
- [4] - C
STOCK COVERS GUARANTEE

