



IPC Integrated Professional Cleaning

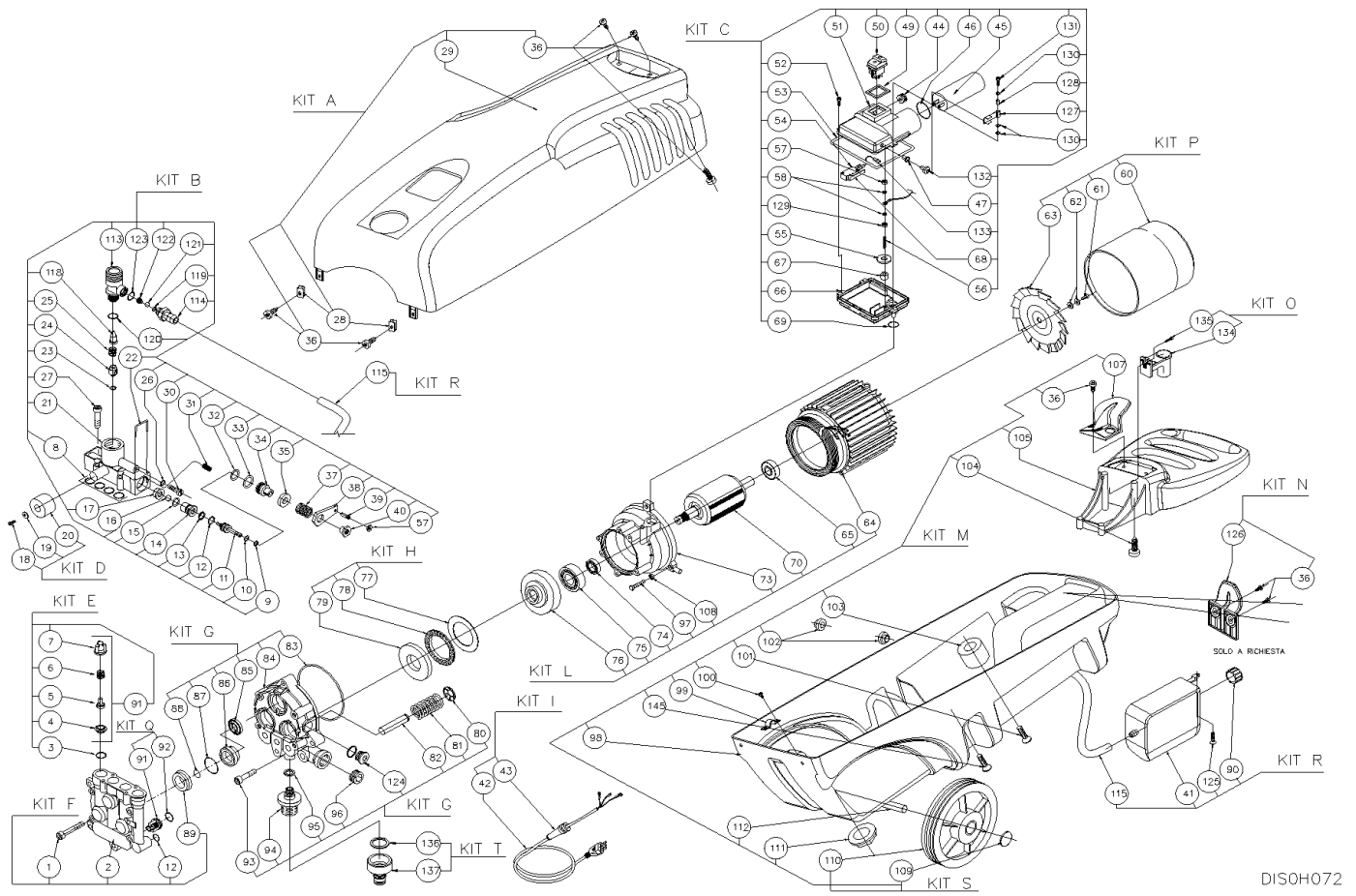
IPCPortotecnica

Spare Parts List

IPCICA

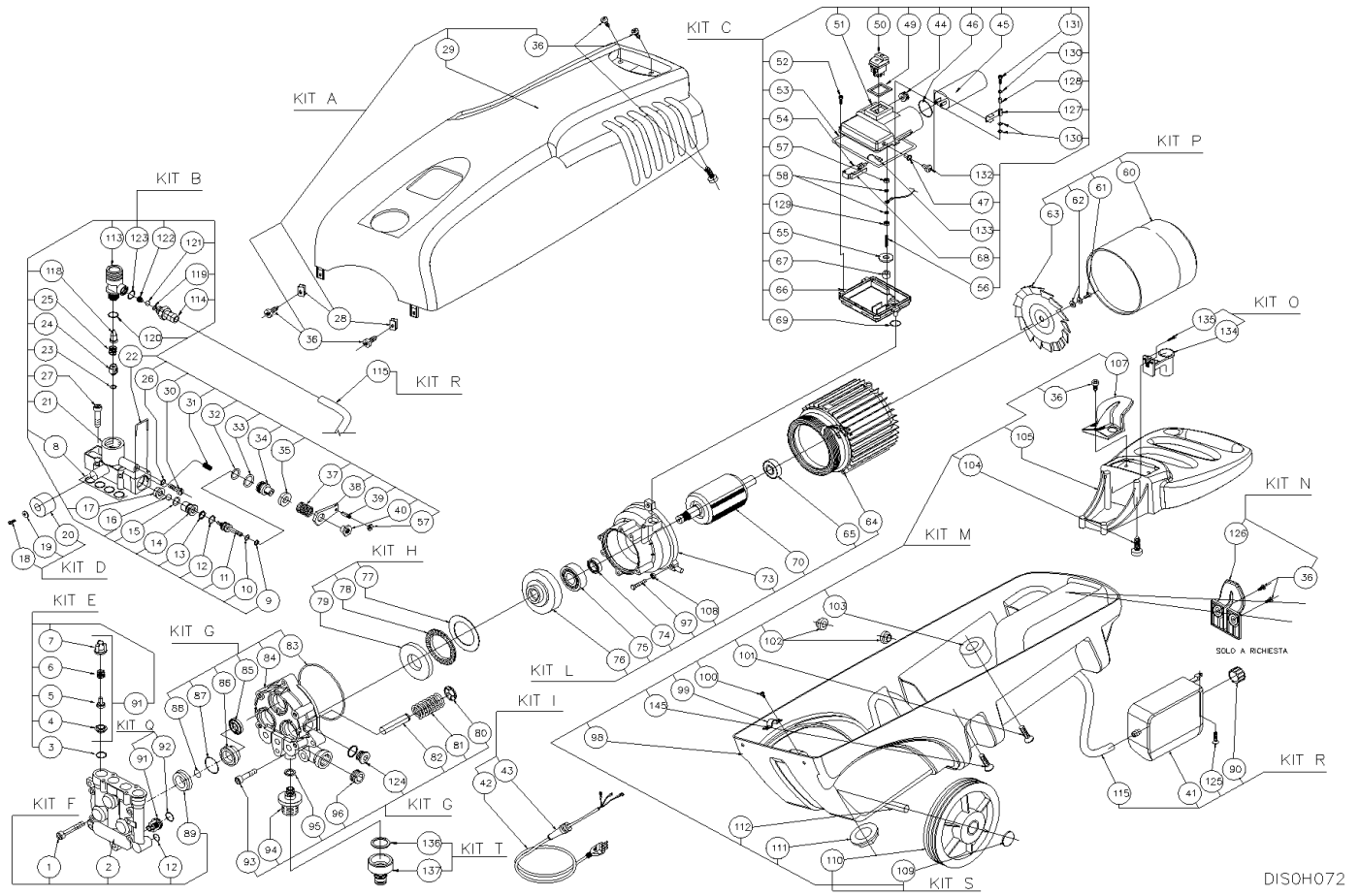
Ref: IDAF87577

Model: IDROP ONE-AF DS 1900 M 230/50 3-01PFR



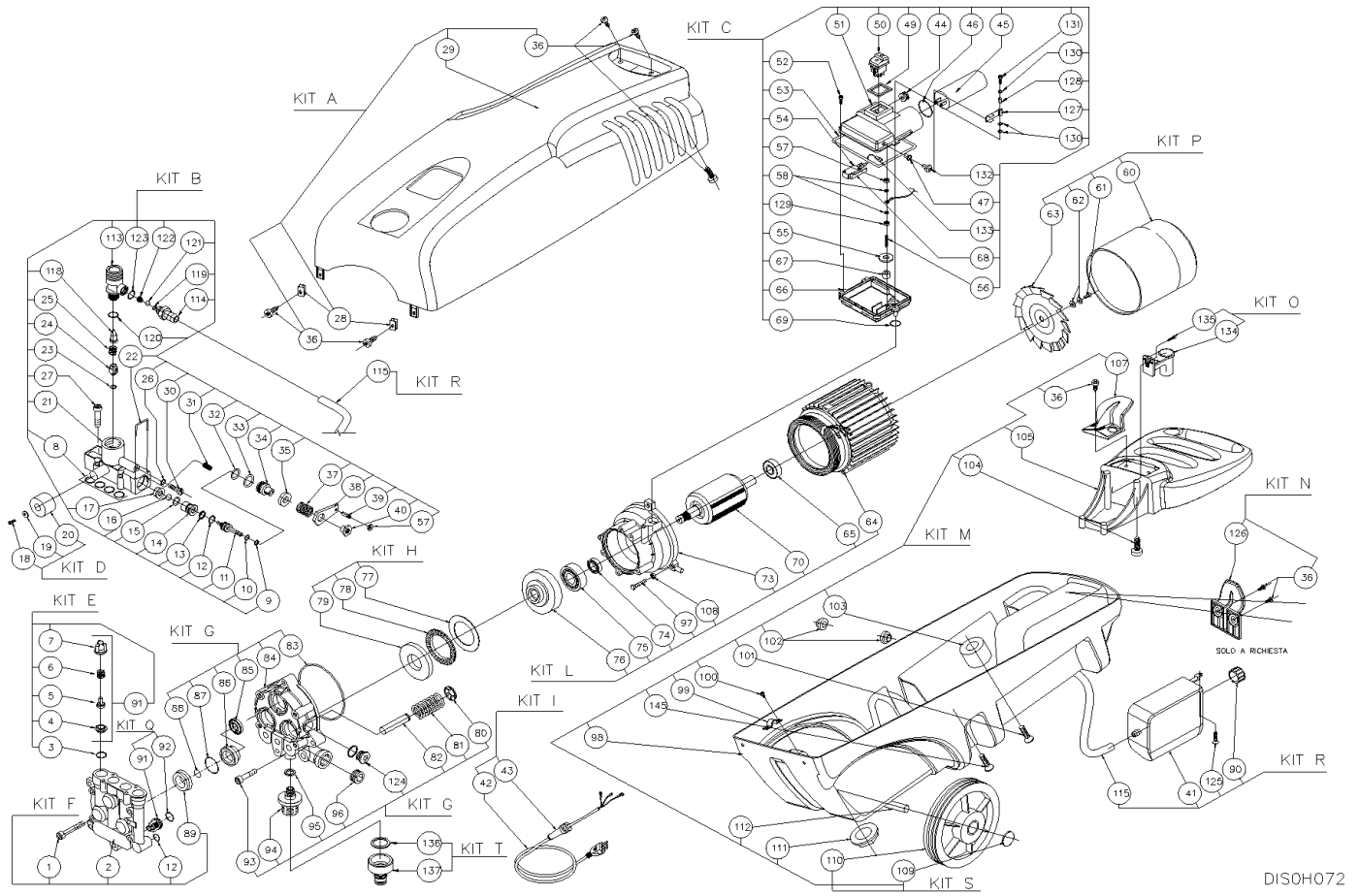
DISOH72

Ref.	K	Part N.	Customer Part N.	Description	Qty	Validity: From To	Price
0001	E	VTVT63028		VIS TCEI M 6X35	5,00	05/2001	--
0002	E	MFVR91254		CULASSE H90 5VT M7 FINITA	1,00		--
0003	E	GUGO21841		O-RING D. 12.42 X 1.78 NBR 90SH	3,00	08/2000	--
0004	E	PVVR40191		SIEGE SOUPAPE "TH"	6,00	08/2000	--
0005	E	PVVR40190		PLAT A.700 INX	6,00	08/2000	--
0006	E	MLML40189		RESSORT D. 5.5 "TH"	6,00	08/2000	--
0007	E	PVVR40188		GUIDE SOUPAPE "TH"	6,00	08/2000	--
0008	E	GUGO40193		O-RING D. 15 X 2 NBR 70SH	4,00	08/2000	--
0009	E	GUVR40170		BAGUE ANTIEXTR.D. 6 X 9	1,00		--
0010	E	GUGO12489		O-RING D. 6.07 X 1.78 NBR 70SH	1,00		--
0011	E	PVVR81242		PISTON COMMANDEBY-PASS H90 OT S2	1,00		--
0012	E	GUGO63403		O-RING D. 8.73 X 1.78 NBR 70SH	1,00	08/2000	--
0013	E	GUVR63570		BAGUE ANTIEXTR.D. 9 X12 X1.5 OR108	1,00		--
0014	E	PVVR81275		SIEGE SOUPAPE D. 5.6 B POL.	1,00		--
0015	E	GUGO03496		O-RING D. 9.25 X 1.78 NBR 70SH	1,00		--
0016	E	SFVR53318		BILLE D. 7 AISI 420	1,00		--
0017	E	PVVR40167		PLAT B12	1,00		--
0018	E	VTVT90541		VIS TCEI M 6X20 ATF TRIL.	1,00		--
0019	E	VTRS63195		RONDELLE D. 6.4X16.3X1 UNI 1739/64	1,00	03/1999	--
0020	E	MPVR60544		PETIT PIED H130 (D. 6)	1,00	09/1999	--
0021	E	MFVR83838		CONNECTEUR AQ300 C/ASP NEW C/VITE	1,00		--
0022	E	LAFN82147		GOUPILLE ARR.CART BY-PASS BUR S2	1,00		--
0023	E	GUGO93633		O-RING D. 5 X 2 NBR 90SH	1,00		--
0024	E	VVSF40182		SOUPAPE H90 PLS	1,00		--
0025	E	MLML59254		RESSORT D. 9.2 X10X0.8 AISI 302	1,00		--
0026	E	GUGO01062		O-RING D. 3.69 X 1.78 NBR 70SH	1,00		--
0027	E	VTVT63025		VIS TCEI M 5X30 UNI 5931 12.9	4,00		--
0028	E	FSVR62796		PLAQUETTE F.MOR.PD	2,00		--
0029	E	MPVR81508		COUVERT.ROUGE H130 NEW	1,00		--
0030	E	RCDS92734		VIS CHIUSURA BY PASS M6 ALL.	1,00		--
0031	E	MLML80000		RESSORT D. 5.1 X19 X0.4 E/ST	1,00		--
0032	E	GUGO11652		O-RING D. 12.42 X 1.78 NBR 70SH	1,00		--
0033	E	GUGO09720		O-RING D. 14 X 1.78 NBR 70SH	1,00		--
0034	E	PVVR92408		CORPS VALVE BY-PASS B ALL.	1,00		--
0035	E	LAFN58903		ENTRETOISE D.12 BY-PASS	1,00		--
0036	E	VTVT63113		VIS TCB TC 4,8X22 C/R ZN/N	2,00	06/2001	--
0037	E	MLML67104		RESSORT 130 BAR D. 3.4	1,00		--
0038	E	LAFN58939		PALETTE H 97	1,00		--
0039	E	VTVT63055		VIS M 5X 16 EI-ST UNI 5923	1,00	08/2000	--

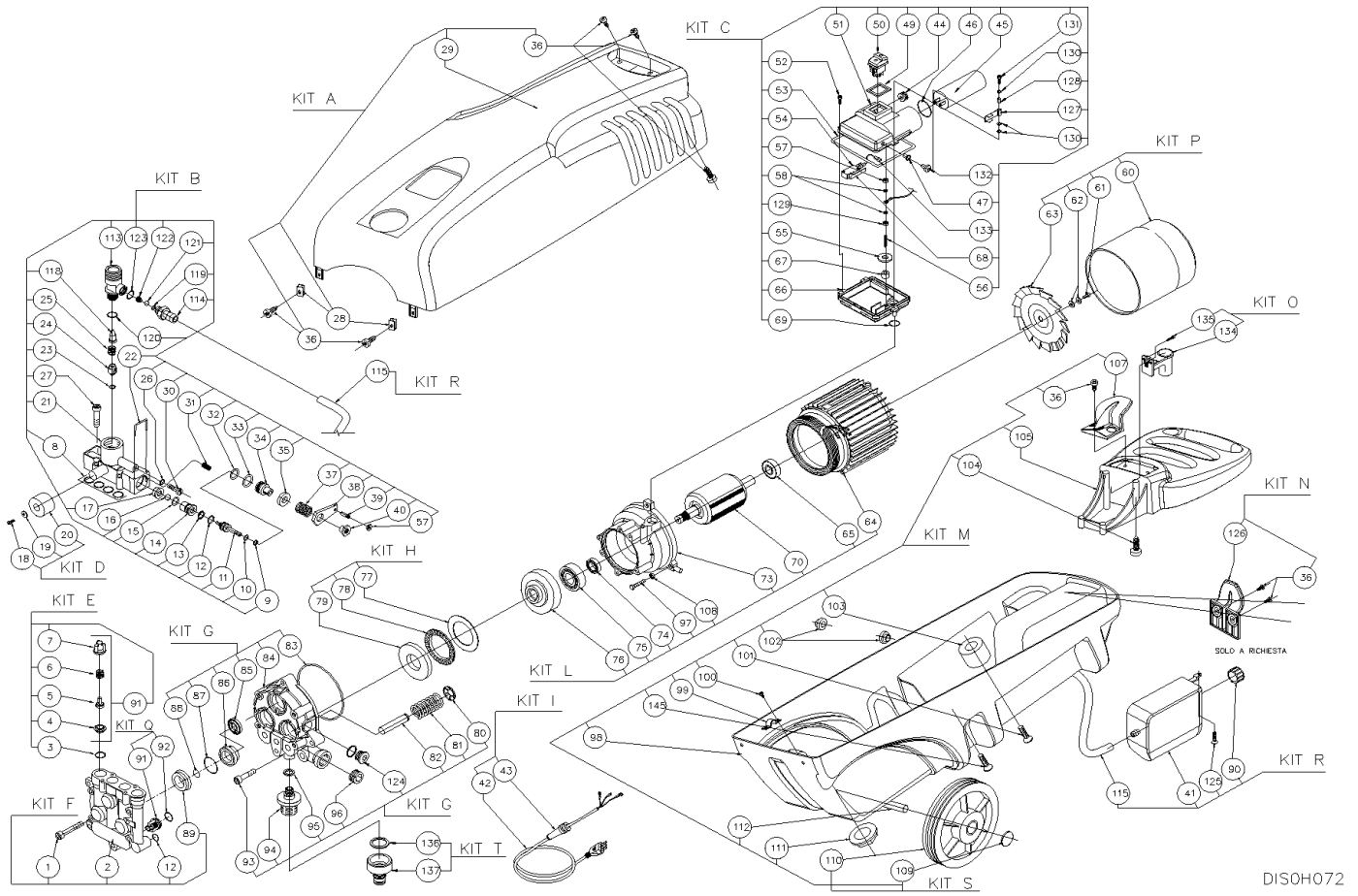


DISOH072

Ref.	K	Part N.	Customer Part N.	Description	Qty	Validity:		Price
						From	To	
0040	E	VTDD92411		ECROU E.START ALL.	1,00			--
0041	E	MPVR80519		BAC DETERGENT H130 D. 4.25	1,00	09/2001		--
0042	E	MECB81331		CABLE HO5RN-F 3X1 M5,5	1,00			--
0043	E	MPVR60522		PASSAGE P.CABLEH97 S2	1,00	08/2000		--
0044	E	MEVR77797		PASSAGE P.CABLEDK7/14/18-3	1,00	08/2000		--
0045	E	MECO61707		CONDENSEUR 30 MF 450V D.45X94 2FAST.	1,00	08/2000		--
0046	E	GUGO25526		O-RING D. 37.82 X 1.78 NBR 70SH	1,00	08/2000		--
0047	E	MPVR41620		PROTECTION S.T-STOP FP	1,00	08/2000		--
0049	E	GUGO40147		JOINT SLX FP	1,00	08/2000	06/2003	--
0050	E	MECI90213		INTERRUPTEUR 0/1 CNS	1,00			--
0051	E	MPVR81092		COUVERCLE BOITEH120 /H130 S2 MD.	1,00	08/2000		--
0052	E	VTVT01516		VIS TCB TC 3.9X16	2,00	07/2001		--
0053	E	GUVR82555		JOINT D. 4	0,40	09/2001		--
0054	E	MECI90217		MICROINTERRUPT.20A F.C/L XG02-86	1,00			--
0055	E	VTRS63242		RONDELLE D. 6 X24 ZC	1,00	08/2000		--
0056	E	VTVT63061		VIS M 5X 35 EI-ST UNI 5927	1,00	08/2000		--
0057	E	VTDD01678		ECROU M 5 UNI 5588	1,00	08/2000		--
0058	E	VTRS63309		RONDELLE D. 5 UNI 8842	2,00	08/2000		--
0060	E	MPVR84088		TAPIS DE TRANS.A400/H121	1,00			--
0061	E	VTVT63023		VIS TCEI M 5X12 ZC	1,00	08/2000		--
0062	E	VTRS63276		RONDELLE D. 5 UNI 8836 EL.	2,00	08/2000		--
0063	E	VEVR40161		HELICE A.700 D.140	1,00	08/2000		--
0064	E	MOST93001		STATOR MOT.EL. 125X65H90 230/50CF M6 2VT	1,00			--
0065	E	CUVR53295		ROULEM.A BILLES6003 2Z ZKL	1,00	08/2000		--
0066	E	MPVR60093		BOITE H130 S2 HOBBY	1,00	08/2000		--
0067	E	LAFN62762		ENTRETOISE D. 11 H. 7MM	1,00	08/2000		--
0069	E	GUGO63500		O-RING D. 19 X 2 NBR 70SH	1,00	08/2000		--
0070	E	MORT91938		ROTOR MOTEUR E.CPL 65 X20 H90 AL211 G6	1,00			--
0073	E	MFVR83754		ECU ANT. H130 S3 S/SP.	1,00			--
0074	E	PVVR63537		JOINT SPI 17X 28X 7-NBR HOBBY 90	1,00	08/2000		--
0075	E	CUVR53290		ROULEMENT 6303 17X47X14	1,00	08/2000		--
0076	E	MFVR58085		PLAT INCL.10°30'	1,00	08/2000		--
0077	E	CUVR92974		BRIDE D. 40X60-1 AS4060	1,00			--
0078	E	CUVR92973		ROULEM.A ROUL. AXK 4060	1,00			--
0079	E	CUVR91911		BUTEE D. 27X60 H6	1,00			--
0080	E	PVVR93001		BAGUE D'ARRET H90 D.12	3,00			--
0081	E	MLML59285		RESSORT 5 SP	3,00	08/2000		--
0082	E	PIVR90671		PISTON D.12X62 SW	3,00			--
0083	E	GUGO40199		O-RING D. 80.60 X 2.62 NBR 70SH	1,00	02/2001		--

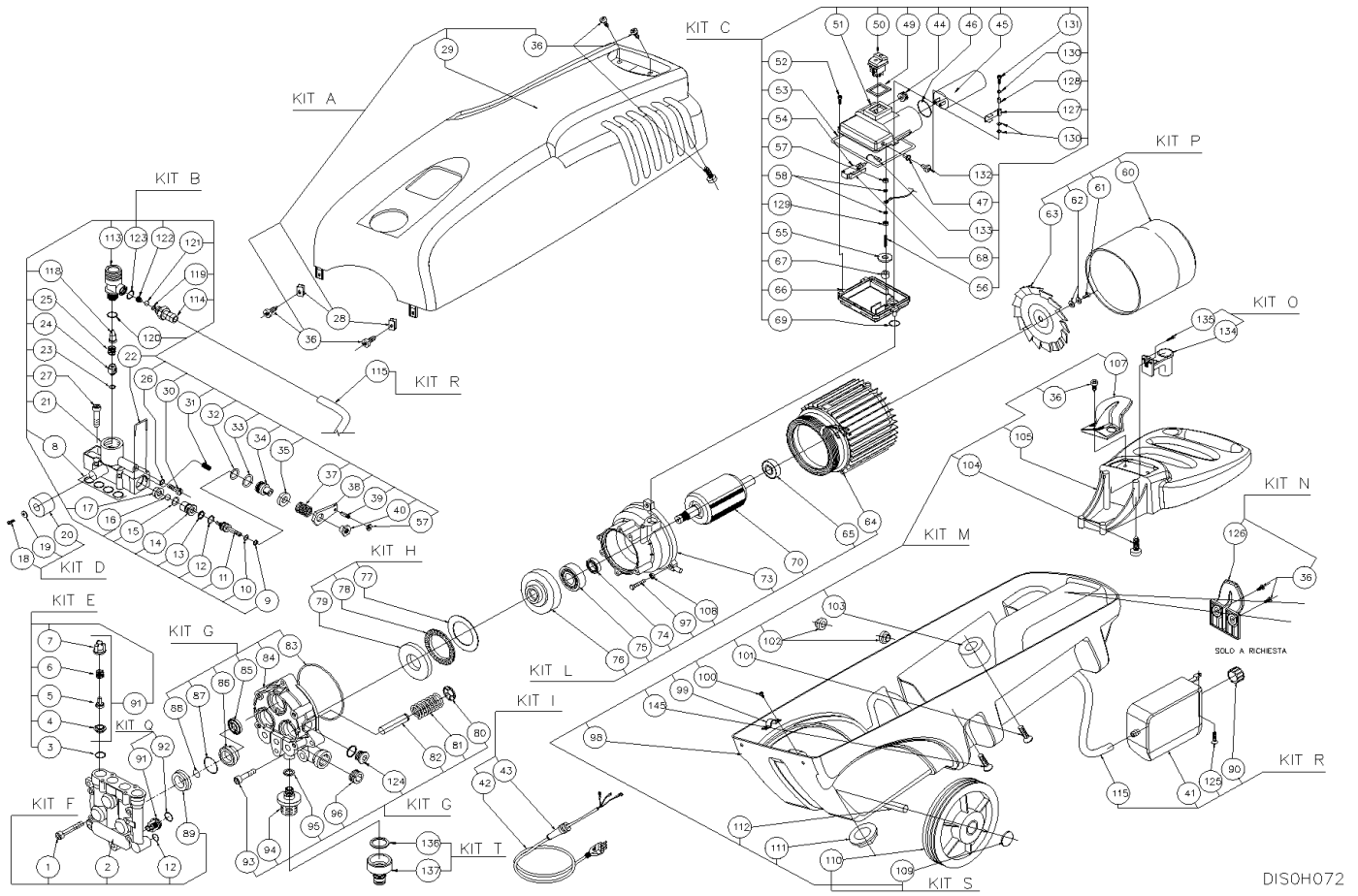


Ref.	K	Part N.	Customer Part N.	Description	Qty	Validity:		Price
						From	To	
0084	E	MFVR93022		CARTER RNF CT 12 S/SP 3/8G M6	1,00			--
0085	E	PVVR63545		JOINT SPI 12X 22X 4/6 -NBR70	3,00	02/2001		--
0086	E	PVVR92148		BAGUE P.GARNIT.D. 12X 28 H13,7 S2	3,00			--
0087	E	GUGO19290		O-RING D. 23.52 X 1.78 NBR 70SH	3,00	08/2000		--
0088	E	GUGO19194		O-RING D. 11.11 X 1.78 NBR 70SH	3,00	08/2000		--
0089	E	PVVR63543		BAGUE D'ETANCH.D. 12 X22 X5	3,00	08/2000		--
0090	E	MPVR40137		BOUCHON RESERV.BOX	1,00	09/2001		--
0091	E	VVAM41610		ENSEMBL. CLAPETF 140/150 IP	6,00	08/2000		--
0092	E	GUGO40192		O-RING D. 12 X 2 NBR 90SH	3,00	08/2000		--
0093	E	VTVT01116		VIS TCEI 6X30 UNI5931	3,00	05/2001		--
0094	E	MPVR84857		RACCORD ASPIRA.H121 3/8-3/4 LG +GUARN.	1,00			--
0096	E	RCVR67288		BOUCHON HUILE 3/8+G TCNB-38	1,00			--
0097	E	VTVT90541		VIS TCEI M 6X20 ATF TRIL.	3,00			--
0098	E	MPVR81510		CHASSIS H130 HOBBY S2	1,00			--
0099	E	MPVR91818		BORNE HOBBY	1,00			--
0100	E	VTVT62978		VIS TCB TC 4.8X16 ZC	2,00	03/1999		--
0101	E	VTVT63135		VIS M 8X 30 TSPEI	1,00	01/1999		--
0102	E	MPVR40150		DOUILLE D. 20X12.5	2,00			--
0103	E	MPVR93006		CAOUTCHOUC D. 30 L=20.5 70SH A.VB.	1,00			--
0104	E	VTVT63114		VIS TCB TC 5 X30 UNI 9707 BR	4,00	06/2001		--
0105	E	MPVR43711		POIGNEE ONE-AF HBY PP	1,00			--
0107	E	MPVR80139		ENROULEUR H110	1,00			--
0109	E	MPVR60934		ENJOLIVEUR NOIRD.145 RES	2,00	06/2001		--
0110	E	RTRT60873		ROUE D.145-D.10 SPEEDY	2,00	06/2001		--
0111	E	MEVR82513		CONTRE-ECROU 3/4 NYL	1,00	09/2001		--
0112	E	LAFN81680		AXE ROUE H 120	1,00	06/2001		--
0113	E	MFVR81524		RACCORD MAND. C/ASP.DET. H120	1,00			--
0114	E	RCDS92412		RACCORD ASP.DETERG.- H110 ALL	1,00			--
0115	E	TBBP93800		TUYAU B.P. D. 6- 9	1,00			--
0118	E	UGEI40178		BUSE D. 1.8 HOBBY	1,00			--
0119	E	GUGO01062		O-RING D. 3.69 X 1.78 NBR 70SH	1,00			--
0120	E	GUGO01047		O-RING D. 11.91 X 2.62 NBR 70SH	1,00			--
0121	E	SFVR40173		BILLE D. 3/16" AISI 420	1,00			--
0122	E	MLML40172		RESSORT D. 3.5 h=12	1,00			--
0123	E	GUGO06988		O-RING D. 7.66 X 1.78 NBR 70SH	1,00			--
0124	E	RCVR67288		BOUCHON HUILE 3/8+G TCNB-38	1,00	02/2001		--
0125	E	VTVT00525		VIS TCB-TC 4.2X13 UNI6954	1,00	09/2001		--
0126	E	MPVR80139		ENROULEUR H110	1,00			--
0127	E	LAFN82461		LEVIER CONTROLEMICRO TS	1,00	07/2001		--



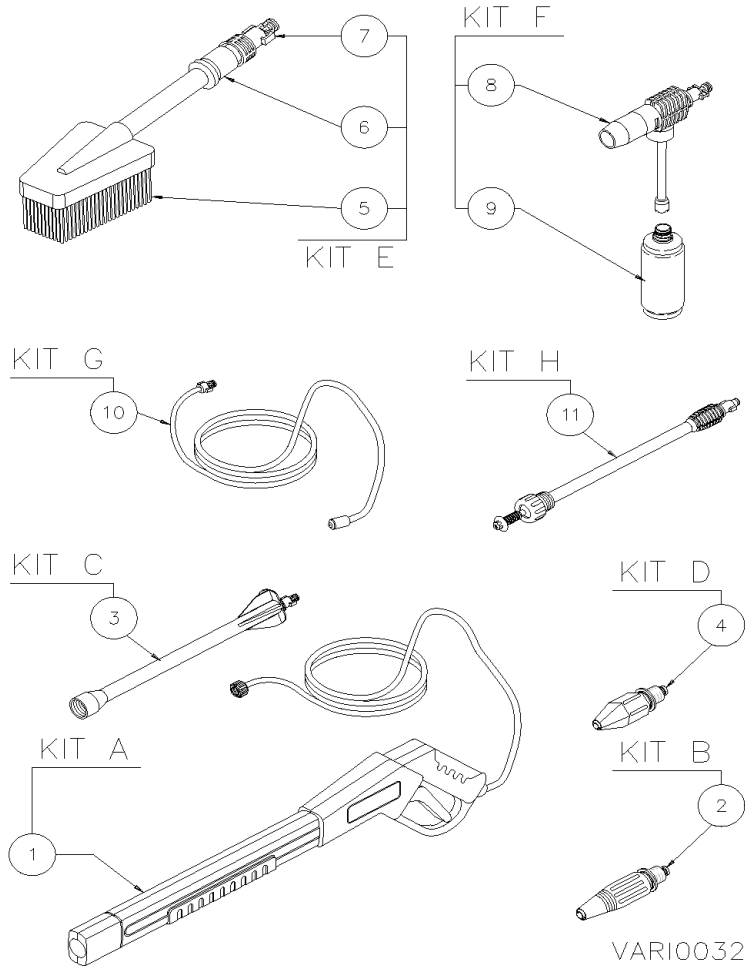
DISOH072

Ref.	K	Part N.	Customer Part N.	Description	Qty	Validity:		Price
						From	To	
0128	E	RCDS82462		DOUILLE LEVA COMANDO MICRO	1,00	07/2001	--	--
0129	E	VTDD63175		ECROU M 5 FL.	1,00	06/2001	--	--
0130	E	VTRS63230		RONDELLE D. 4 X12	3,00	07/2001	--	--
0131	E	VTVT63001		VIS TRU TC CR. 4 X30 ZINC.	1,00	07/2001	--	--
0132	E	MPVR93810		CHEVILLE-GOUJONMICRO 5X13,5 PL S2	1,00		--	--
0133	E	MECB64203		CABLE ASS. INTERR./MICRO	1,00	08/2000	--	--
0136	E	RCVR90242		PRISE 3433 BK.	1,00		--	--
0137	E	FTAC92422		FILTRE EAU ASS. MTPV2000	1,00		--	--
0145	E	VTVT63133		VIS TSEI M 8X25 BR UNI5933	1,00	09/2002	--	--

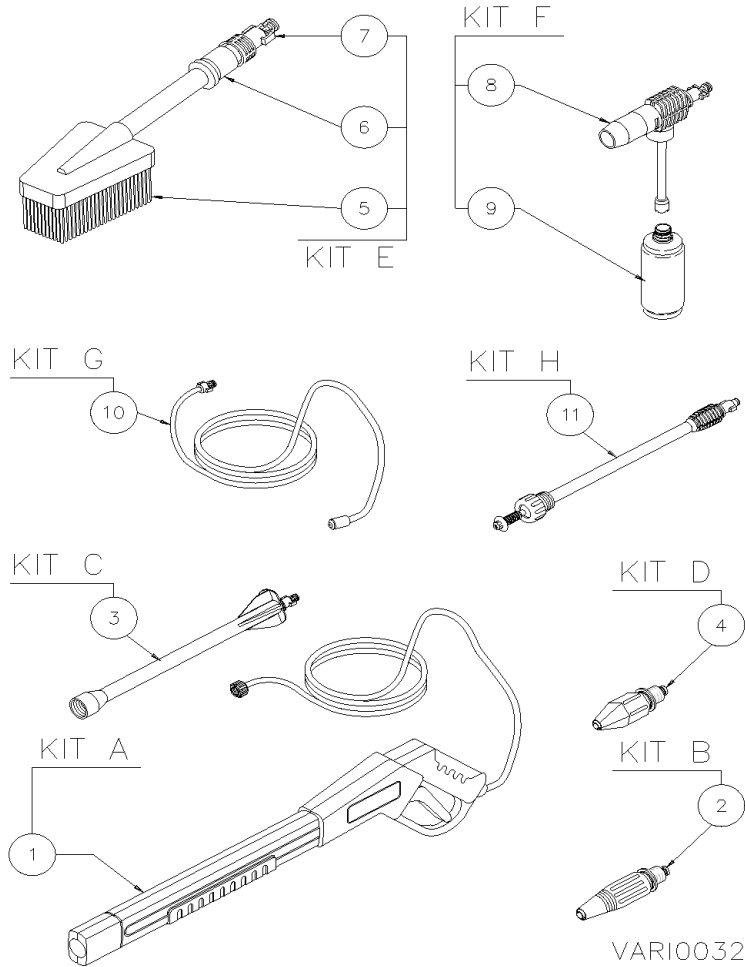


DISOH072

Ref. Part N.	Cust. Part N.	Description	Reference	Price
A	KTRI83764	COUVERT.ROUGE KIT 758 H130 PRT (5 PZ)	0028 0029 0036	--
B	KTRI82829	CONNECTEUR KIT 568 (5 PZ)	0008 0009 0010 0011 0012 0013 0014 0015 0016 0017 0021 0022 0023 0024 0025 0026 0027 0030 0031 0032 0033 0034 0035 0037 0038 0039 0040 0057 0113 0114 0118 0119 0120 0121 0122 0123	--
C	KTRI82833	TABEAU DE CDE KIT 572 AQK 1300 (2 PZ)	0044 0045 0046 0047 0049 0050 0051 0052 0053 0054 0055 0056 0057 0058 0066 0067 0068 0069 0127 0128 0129 0130 0131 0132 0133	--
D	KTRI82831	PETIT PIED KIT 570 (5 PZ)	0018 0019 0020	--
E	KTRI82808	PETITE SOUPAPE KIT 558 (30 PZ)	0003 0004 0005 0006 0007	--
F	KTRI82809	CULASSE KIT 559 (5 PZ)	0001 0002 0012 0089	--
G	KTRI82832	CARTER KIT 571 (5 PZ)	0080 0081 0082 0083 0084 0085 0086 0087 0088 0093 0094 0095 0096 0124	--
H	KTRI82812	ROULAMENTS KIT 562 (10 PZ)	0077 0078 0079	--
I	KTRI83607	CABLE KIT 699 AQK1300EU (1 PZ)	0042 0043	--
L	KTRI82836	MOTEUR KIT 575 AQK1300 230(1 PZ)	0064 0065 0070 0073 0074 0075 0076 0097 0108	--
M	KTRI83762	CHASSIS KIT 756 H130 PRT (1 PZ)	0036 0098 0099 0100 0101 0102 0103 0104 0105 0107 0109 0110 0111 0112 0145	--
N	KTRI83212	ENROULEUR KIT 620 H130 (10 PZ)	0036 0126	--
P	KTRI82834	TAPIS DE TRANS.KIT 573 (1 PZ)	0060 0061 0062 0063	--
Q	KTRI83170	PETITE SOUPAPE KIT 613 (30 PZ)	0091 0092	--
R	KTRI82806	BAC DETERGENT KIT 556 (1 PZ)	0041 0090 0115 0125	--
S	KTRI82912	ROUE KIT 579 (2 PZ)	0109 0110	--
T	KTRI82810	PRISE RAPIDE KIT 560 (20 PZ)	0136 0137	--



Ref.	K	Part N.	Customer Part N.	Description	Qty	Validity:		Price
						From	To	
0001	E	IPPR93804		PISTOLET P2006 TE 7MT TRS 140B	1,00			--
0002	E	LCTE90355		LANCE MRG P2004 1,20	1,00			--
0003	E	LCTE90365		LANCE TRB P2004 1,10	1,00			--



Ref. Part N.	Cust. Part N.	Description	Reference	Price
K A	KTRI91612	PISTOLET KIT F 26-002 P2006+7M-1PZ	0001	--
K B	KTRI92352	LANCE KIT F31-023 MRG 1,20(1PZ)	0002	--
K C	KTRI91616	LANCE KIT F31-006 TRB 1,10(1PZ)	0003	--