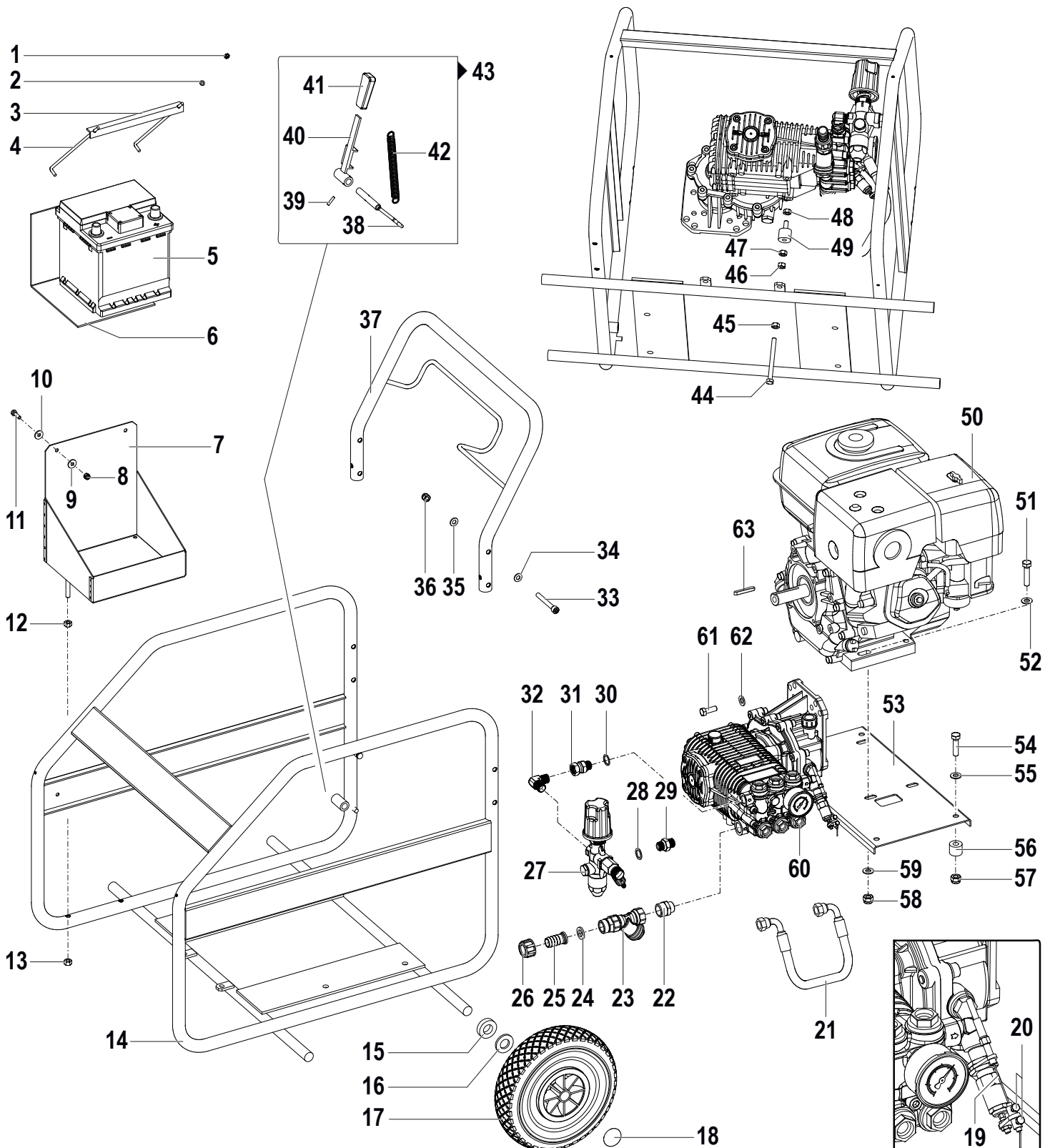


FDX Benzina / Gasoline 16/250

con avviamento elettrico e batteria / with electrical start and battery

Completivo Macchina

Frame and Chassy (Assembly)



| N° | Cod. | Descrizione | Description | Note | Qty | Model |
|----|-----------|--------------------------|-----------------|-------------|-----|-------|
| 1 | 0604 0046 | Dado | Nut | M5x6,8 | 2 | |
| 2 | 2811 0037 | Rondella | Washer | Ø5,3x10x1 | 2 | |
| 3 | 3207 0070 | Barra Fissaggio Batteria | Battery Stopper | | 1 | |
| 4 | 3203 0081 | Tiranti Batteria | Battery Locker | M5 | 2 | |
| 5 | 0214 0007 | Batteria | Battery | 12V - 60A/H | 1 | |
| 6 | 1240 0013 | Tappetino Gomma | Rubber Mat | | 1 | |
| 7 | 3002 0615 | Supporto Batteria | Battery Support | | 1 | |
| 8 | 0604 0011 | Dado | Nut | M6 | 2 | |

| N° | Cod. | Descrizione | Description | Note | Qty | Model |
|----|-----------|----------------------|-----------------|-----------|-----|-------|
| 9 | 2811 0023 | Rondella | Washer | Ø6,6x18x2 | 2 | |
| 10 | 2811 0023 | Rondella | Washer | Ø6,6x18x2 | 2 | |
| 11 | 3607 0098 | Vite Testa Esagonale | Hexagonal Screw | M6x20 | 2 | |
| 12 | 0604 0063 | Dado | Nut | M8x6,5 | 2 | |
| 13 | 0604 0063 | Dado | Nut | M8x6,5 | 2 | |
| 14 | 3206 0324 | Telaio | Frame | | 1 | |
| 15 | 2812 0071 | Rondella Speciale | Special Washer | Ø20 | 4 | |
| 16 | 2812 0070 | Rondella Speciale | Special Washer | Ø20 | 4 | |

REVISIONE Nr.
REVISION Nr.

01

DATA EMISSIONE
PRINTING DATE

LUGLIO / JULY 2011

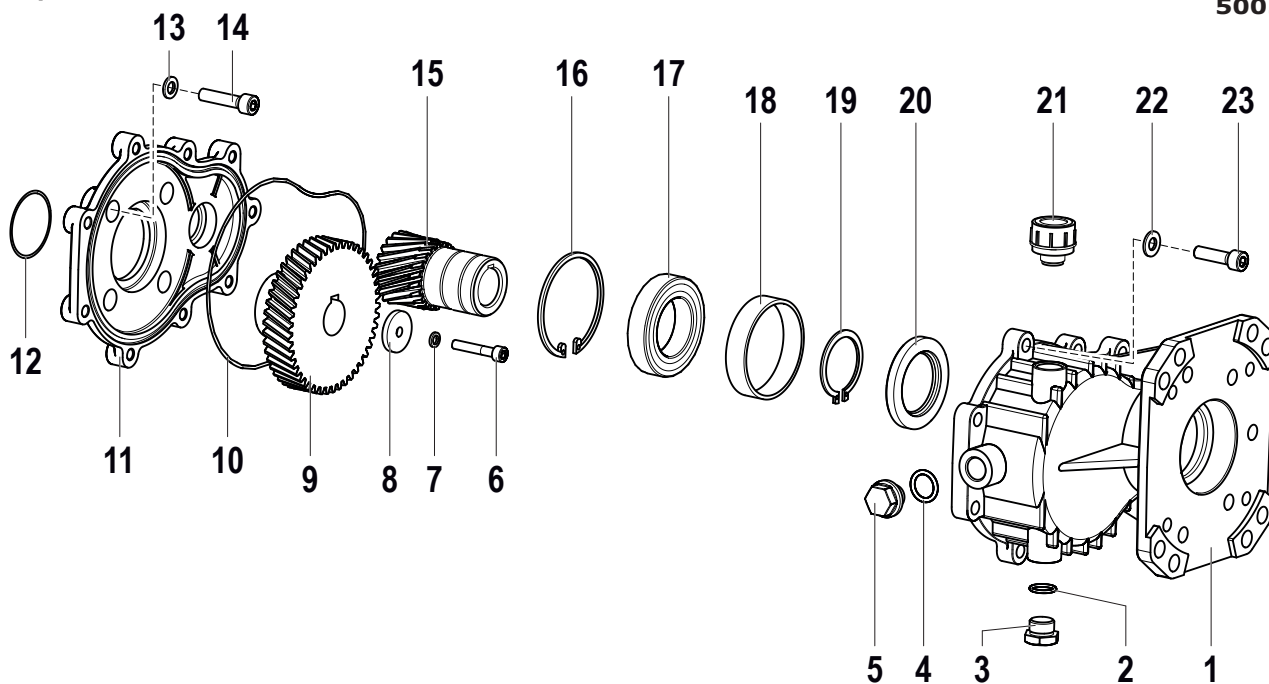
COMET
CLEANING DIVISION

1



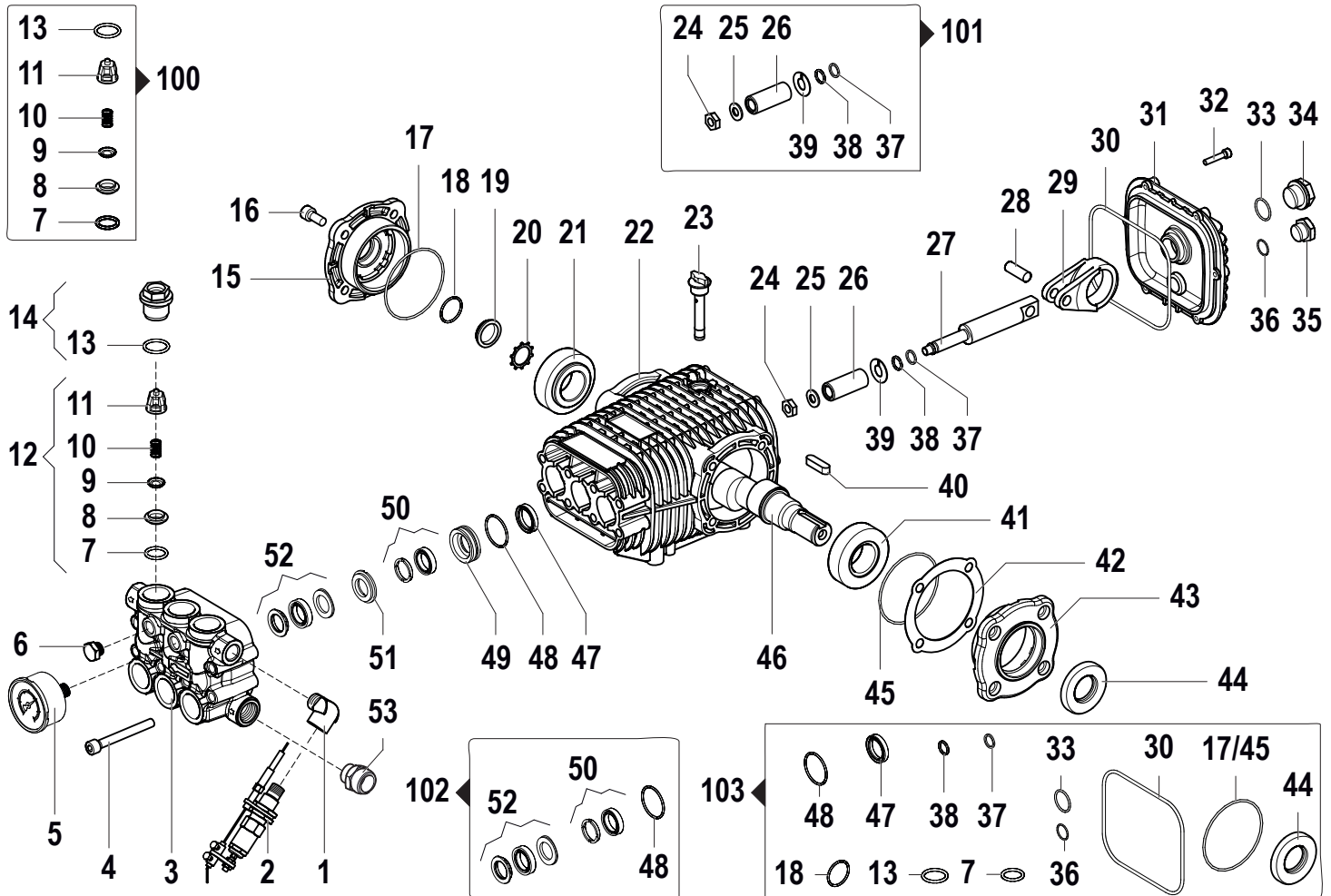
| N° | Cod. | Descrizione | Description | Note | Q.ty | Model |
|----|-----------|----------------------|--------------------------|-------------|------|-------|
| 17 | 2810 0018 | Ruota Pneumatica | Pneumatic Wheel | Ø260x85 | 4 | |
| 18 | 0009 0094 | Tappo Ruota | Wheel Cap | Ø20 | 4 | |
| 19 | 0467 0008 | Cavo Acceleratore | Accelerator Cable | L=880mm | 1 | |
| 20 | 1805 0035 | Morsetti | Cable Holder | 8mm | 2 | |
| 21 | 3208 0885 | Tubo By-Pass | By-Pass Hose | G3/8 L=350 | 1 | |
| 22 | 2000 0024 | Nipplo Ottone | Brass Nipple | M/M G3/4" | 1 | |
| 23 | 1002 0159 | Filtro Acqua Ottone | Brass Suction Filter | F/F G3/4" | 1 | |
| 24 | 1002 0158 | Filtro Acqua | Suction Filter | | 1 | |
| 25 | 2800 0098 | Raccordo p.g. Aspir. | Straight Hose Tail | Ø19 - G3/4F | 1 | |
| 26 | 1223 0052 | Galletto | Wing Nut | G3/4 | 1 | |
| 27 | 1215 0352 | Valvola Regolazione | Regulation Valve Ass.Bly | VB10/2 | 1 | |
| 28 | 1209 0091 | Guarnizione Rame | Copper Washer | 3/8" | 2 | |
| 29 | 2000 0041 | Nipplo | Nipple | M/M G3/8 | 1 | |
| 30 | 1209 0091 | Guarnizione Rame | Copper Washer | 3/8" | 2 | |
| 31 | 0011 0003 | Adattatore | Adapter | M/F G3/8 | 1 | |
| 32 | 1211 0026 | Gomito | Elbow | M/M G3/8 | 1 | |
| 33 | 3609 0065 | Vite | Screw | M8x65 | 4 | |
| 34 | 2811 0016 | Rondella | Washer | Ø8,4x17x1,6 | 4 | |
| 35 | 2811 0016 | Rondella | Washer | Ø8,4x17x1,6 | 4 | |
| 36 | 0604 0039 | Dado | Nut | M8x9,5 | 4 | |
| 37 | 1803 0022 | Manubrio | Handlebar | | 1 | |
| 38 | 2408 0149 | Perno Freno | Brake Rod | | 1 | |
| 39 | 3021 0009 | Spina Elastica | Elastic Pin | Ø4x20 | 1 | |
| 40 | 1600 0070 | Leva Freno | Brake Lever | | 1 | |
| 41 | 1817 0048 | Manopola | Knob | | 1 | |
| 42 | 1802 0186 | Molla (Filo Ø2) | Spring (Wire Ø2) | Øe15x70 | 1 | |

| N° | Cod. | Descrizione | Description | Note | Q.ty | Model |
|----|-----------|----------------------|------------------|------------------|------|-------|
| 43 | 1111 0001 | Kit Freno | Brake Kit | | 1 | |
| 44 | 3607 0224 | Vite Speciale | Special Screw | M8x90 | 1 | |
| 45 | 0604 0063 | Dado | Nut | M8 | 1 | |
| 46 | 0604 0063 | Dado | Nut | M8 | 1 | |
| 47 | 0604 0063 | Dado | Nut | M8 | 1 | |
| 48 | 0604 0063 | Dado | Nut | M8 | 1 | |
| 49 | 3002 0513 | Anti-Vibrante | Silent-Block | Ø25x20 M/F M8 | 1 | |
| 50 | 1830 0198 | Motore Benzina | Gas Engine | HONDA GX 390 | 1 | |
| 51 | 3607 0013 | Vite Testa Esagonale | Hexagonal Screw | M10x45 | 4 | |
| 52 | 2811 0002 | Rondella | Washer | Ø10,5x20x2 | 4 | |
| 53 | 0209 0103 | Base per Motore | Motor Base | | 1 | |
| 54 | 3607 0227 | Vite Testa Esagonale | Hexagonal Screw | M10x40 | 4 | |
| 55 | 2811 0002 | Rondella | Washer | Ø10,5x20x2 | 4 | |
| 56 | 0601 0266 | Distanziale | Spacer | Ø25x11x20 allum. | 4 | |
| 57 | 0604 0073 | Dado | Nut | M10x10 | 4 | |
| 58 | 0604 0073 | Dado | Nut | M10x10 | 4 | |
| 59 | 2811 0002 | Rondella | Washer | Ø10,5x20x2 | 3 | |
| 60 | 6517 1405 | Pompa + Riduttore | Pump and Gearbox | RW4040S + R219 | 1 | |
| 61 | 3607 0168 | Vite Testa Esagonale | Hexagonal Screw | 3/8"16 UNC x 1" | 4 | |
| 62 | 2811 0002 | Rondella | Washer | Ø10,5x20x2 | 4 | |
| 63 | 1602 0043 | Linguetta | Key | 6,3x6,3x2" | 1 | |



| N° | Cod. | Descrizione | Description | Note | Q.ty | Model |
|----|-----------|-------------------------|---------------------|--------------|------|-------|
| 1 | 3001 0532 | Flangia | Flange | | 1 | |
| 2 | 1210 0441 | Guarnizione OR | O-Ring | Ø2x14 | 1 | |
| 3 | 3200 0007 | Tappo | Plug | 3/8" Gas | 1 | |
| 4 | 1210 0025 | Guarnizione OR | O-Ring | Ø2,9x13,8 | 1 | |
| 5 | 3201 0021 | Indicatore livello olio | Oil Level Indicator | | 1 | |
| 6 | 3609 0183 | Vite | Screw | M6X35 | 1 | |
| 7 | 2819 0019 | Rosetta Elastica | Special Washer | M6 | 1 | |
| 8 | 2812 0036 | Rondella | Washer | 6,5x28x4 | 1 | |
| 9 | 0409 0026 | Corona | External Gear | | 1 | |
| 10 | 1210 0089 | Guarnizione OR | O-Ring | Ø2,62x152,07 | 1 | |
| 11 | 0405 0068 | Flangia | Flange | | 1 | |
| 12 | 1210 0067 | Guarnizione OR | O-Ring | Ø2,62x55,25 | 1 | |

| N° | Cod. | Descrizione | Description | Note | Q.ty | Model |
|----|-----------|-----------------------|--------------------|------------|------|-------|
| 13 | 1209 0107 | Rondelle con Guarniz. | Washers with Seals | | 4 | |
| 14 | 3609 0006 | Vite | Screw | M8x30 | 4 | |
| 15 | 2402 0161 | Pignone | Pinion | 1" | 1 | |
| 16 | 3020 0033 | Seeger Interno | Inner Seeger | Ø68 | 1 | |
| 17 | 0438 0087 | Cuscinetto a Sfere | Ball Bearing | Ø40x68x15 | 1 | |
| 18 | 0601 0313 | Distanziale | Spacer | 68X62,8X15 | 1 | |
| 19 | 3019 0018 | Seeger Esterno | Outer Seeger | Ø40 | 1 | |
| 20 | 0019 0102 | Anello Tenuta | Oil Seal | Ø40x62x7 | 1 | |
| 21 | 3200 0078 | Tappo Olio | Oil Cap | | 1 | |
| 22 | 2811 0016 | Rondella | Washer | 8,4x17x1,6 | 9 | |
| 23 | 3609 0006 | Vite | Screw | M8x30 | 9 | |



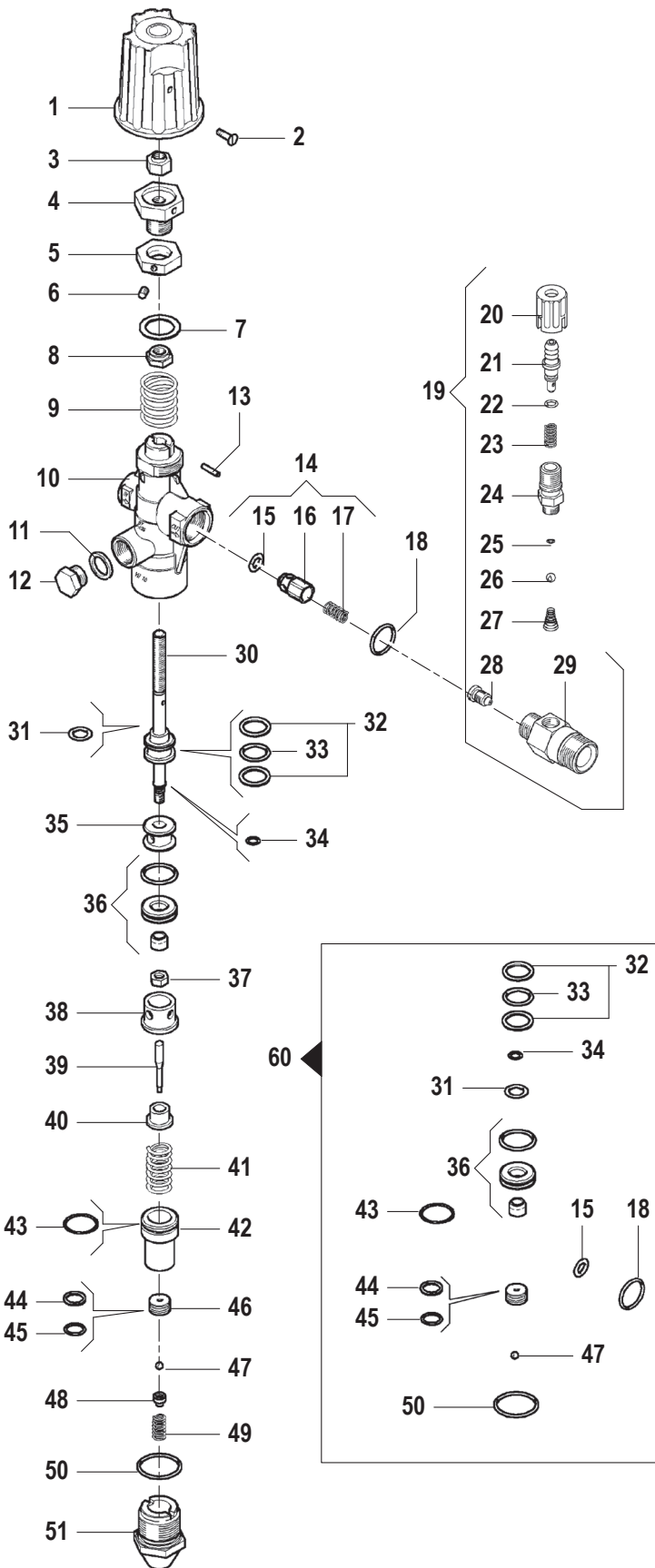
| N° | Cod. | Descrizione | Description | Note | Q.ty | Model |
|----|-----------|-------------------------|----------------------------|---------------------|------|-------|
| 1 | 1211 0037 | Raccordo a Gomito | Elbow Coupling | 90° M/F G1/4 | 1 | |
| 2 | 0608 0026 | Deceleratore | Decelerator | G1/4" | 1 | |
| 3 | 3218 0393 | Testata Pompa | Manifold | Ø18 | 1 | |
| 4 | 3609 0039 | Vite | Screw | M8x70 | 8 | |
| 5 | 1816 0138 | Manometro | Pressure Gauge | Ø50 0-315 Bar G1/4" | 1 | |
| 6 | 3200 0004 | Tappo | Plug | G1/4" | 1 | |
| 7 | 1210 0046 | Guarnizione OR | O-Ring | 2,62x17,13 | 6 | |
| 8 | 3009 0087 | Sede Valv. Aspir./Mand. | Suct./Del. Valve Seat | | 6 | |
| 9 | 3604 0017 | Valvola Aspir./Mand. | Suct./Del. Valve | | 6 | |
| 10 | 1802 0177 | Molla Valv. Asp./Mand. | Suct./Del. Valve Spring | | 6 | |
| 11 | 1205 0025 | Gabbia Valv. Asp./Mand. | Suct./Del. Valve Cage | | 6 | |
| 12 | 1220 0030 | Gruppo Valv. Asp./Mand. | Suct./Del. Valve Ass.y kit | | 6 | |
| 13 | 1210 0048 | Guarnizione OR | O-Ring | 2,62x20,24 | 6 | |
| 14 | 3202 0315 | Tappo + O-ring | Cap + O-ring | | 6 | |
| 15 | 1009 0242 | Flangia | Flange | | 1 | |
| 16 | 3609 0157 | Vite | Screw | M8x18 | 4 | |
| 17 | 1210 0448 | Guarnizione OR | O-Ring | Ø2x70 | 1 | |
| 18 | 1210 0333 | Guarnizione OR | O-Ring | 1,78x23,52 | 1 | |
| 19 | 3201 0026 | Spia Livello Olio | Oil Indicator | | 1 | |
| 20 | 3019 0033 | Seeger Esterno | Outer Seeger | Ø28 | 1 | |
| 21 | 0440 0031 | Cuscinetto Rulli Conici | Roller Bearing | 30x62x21,25 | 1 | |
| 22 | 0403 0168 | Carter Pompa | Pump Crankcase | | 1 | |
| 23 | 3200 0051 | Tappo Olio | Oil Dipstick | | 1 | |
| 24 | 0600 0054 | Dado Speciale | Special Bolt | | 3 | |
| 25 | 2811 0082 | Rondella | Washer | Ø8,2x17x1,5 | 3 | |
| 26 | 0202 0022 | Bussola Ceramica | Ceramic Bushing | Ø18 | 3 | |
| 27 | 2409 0139 | Pistone Guida | Piston Guides | | 3 | |
| 28 | 3011 0016 | Spinotto | Gudgeon Pin | Ø10x29 | 3 | |
| 29 | 0205 0044 | Kit Biella | Con. Rod Assembly | | 3 | |
| 30 | 1210 0369 | Guarnizione OR | O-Ring | 3,53x117,1 | 1 | |
| 31 | 0402 0307 | Coperchio Carter | Crankcase Cover | | 1 | |
| 32 | 3609 0030 | Vite | Screw | M5x20 | 6 | |
| 33 | 1210 0048 | Guarnizione OR | O-Ring | Ø2,62x20,24 | 1 | |
| 34 | 3201 0027 | Tappo Livello Olio | Oil Level Plug | G1/2" | 1 | |

| N° | Cod. | Descrizione | Description | Note | Q.ty | Model |
|----|-----------|-------------------------|------------------|---------------|------|-------|
| 35 | 3200 0007 | Tappo | Cap | 3/8 GAS | 1 | |
| 36 | 1210 0441 | Guarnizione OR | O-Ring | 2x14 | 1 | |
| 37 | 0009 0170 | Anello Anti Estrusione | Anti-Extr. Ring | | 3 | |
| 38 | 1210 0039 | Guarnizione OR | O-Ring | 1,78x7,66 | 3 | |
| 39 | 2812 0094 | Rondella | Washer | | 3 | |
| 40 | 1602 0013 | Linguetta | Key | 8x7x30 | 1 | |
| 41 | 0440 0031 | Cuscinetto Rulli Conici | Roller Bearing | 30x62x21,25 | 1 | |
| 42 | 0601 0304 | Distanziale | Shim | sp. 0,05 mm | 1 | |
| | 0601 0305 | Distanziale | Shim | sp. 0,10 mm | 1 | |
| | 0601 0306 | Distanziale | Shim | sp. 0,19 mm | 1 | |
| | 0601 0307 | Distanziale | Shim | sp. 0,25 mm | 1 | |
| 43 | 1009 0241 | Coperchio | Flange | | 1 | |
| 44 | 0019 0007 | Anello Tenuta | Oil Seal | 25x52x7 | 1 | |
| 45 | 1210 0448 | Guarnizione OR | O-Ring | Ø2x70 | 1 | |
| 46 | 0001 0570 | Albero Passante | Throughshaft | Ø24 | 1 | |
| 47 | 0019 0128 | Anello Tenuta Olio | Oil Seal | Ø20x28x5 | 3 | |
| 48 | 1210 0156 | Guarnizione OR | O-Ring | 1,78x31,47 | 3 | |
| 49 | 0009 0359 | Anello Portaguarnizione | Packing Retainer | Ø18 | 3 | |
| 50 | 1241 0074 | Guarnizione Tenuta | Packing | Ø18 | 3 | |
| 51 | 0009 0358 | Anello Portaguarnizione | Packing Retainer | Ø18 | 3 | |
| 52 | 1241 0073 | Guarnizione Tenuta | Packing | Ø18 | 3 | |
| 53 | 2000 0067 | Nipallo | Nipple | G1/2M - G3/8M | 1 | |

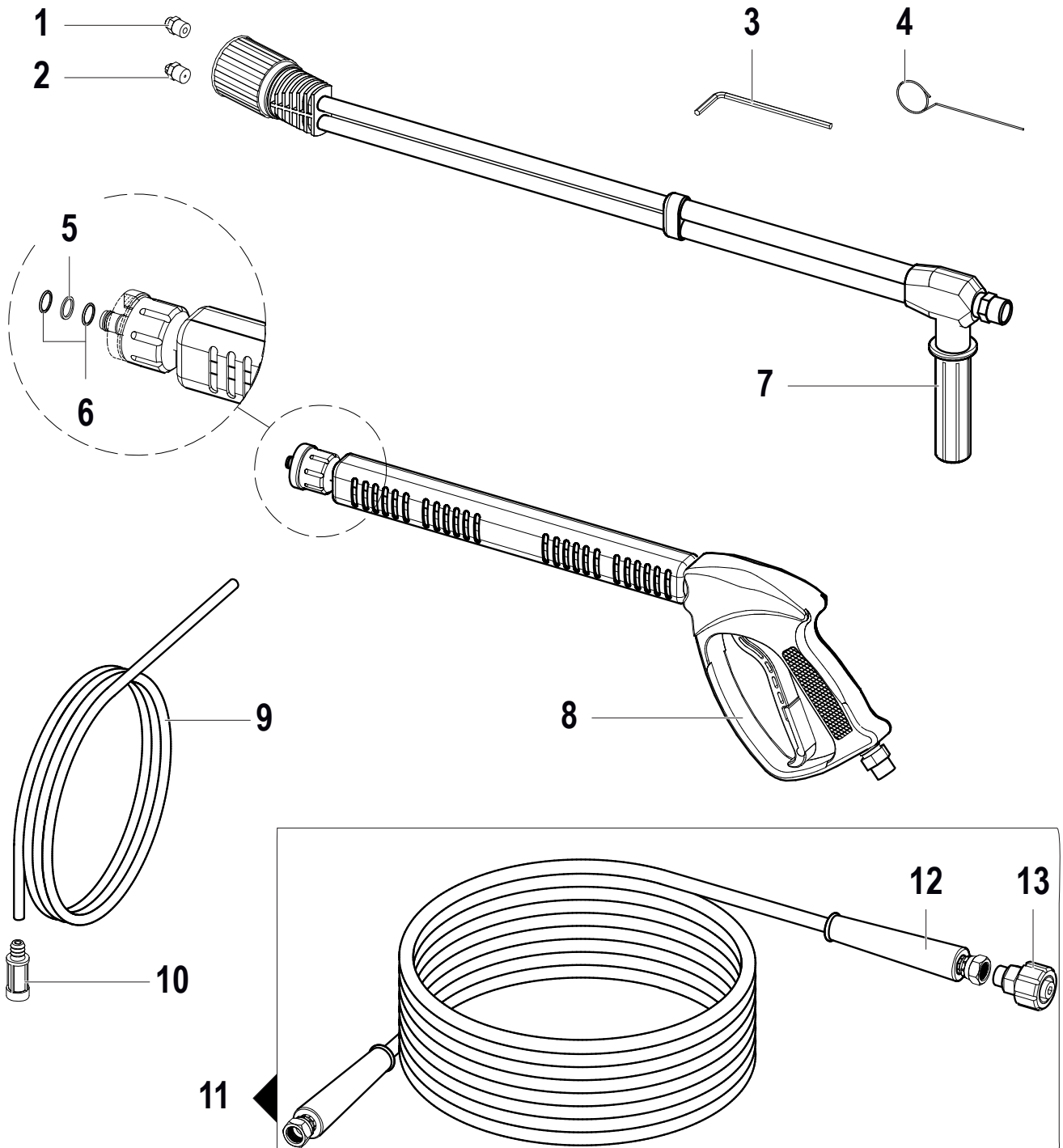
Kit Ricambi

Spare Parts Kit

| | | | | | | |
|-----|-----------|-----------------------|--------------------|--|---|--|
| 100 | 5025 0011 | Kit Valvole | Valve Kit | | 1 | |
| 101 | 2409 0073 | Kit Pistone Ceramico | Ceramic Piston Kit | | 1 | |
| 102 | 5019 0673 | Kit Guarnizioni Acqua | Water Seal Kit | | 1 | |
| 103 | 5019 0675 | Kit Guarnizioni Olio | Oil Seal Kit | | 1 | |



| N° | Cod. | Descrizione | Description | Note | Q.ty | Model |
|----|-----------|---------------------------|-------------------------|--------------|------|-------|
| 1 | 1817 0059 | Manopola | Knob | | 1 | |
| 2 | 3623 0007 | Vite | Screw | M4x10 | 1 | |
| 3 | 0604 0039 | Dado | Nut | M8x9,5 | 1 | |
| 4 | 3036 0014 | Sede | Seat | | 1 | |
| 5 | 1227 0032 | Ghiera | Ring Nut | M16x1 | 1 | |
| 6 | 3622 0041 | Vite senza Testa Es. Inc. | Stop Adjustable Nut | M5x6 | 1 | |
| 7 | 2811 0111 | Rondella Tranc. | Washer | Ø19x26x1,5 | 1 | |
| 8 | 1227 0031 | Ghiera | Ring Nut | M8x1,25 | 1 | |
| 9 | 1802 0200 | Molla | Spring | Ø4,2x23,2x31 | 1 | |
| 10 | 0424 0352 | Corpo | Body | | 1 | |
| 11 | 2811 0084 | Rondella | Washer | Ø17x22x1,5 | 1 | |
| 12 | 3202 0213 | Tappo | Plug | G3/8" | 1 | |
| 13 | 3021 0019 | Spina Elastica | Elastic Pin | Ø3x14 | 1 | |
| 14 | 3600 0099 | Kit Valvola | Regulation Valve | | 1 | |
| 15 | 1210 0189 | Guarnizione OR | O-Ring | Ø3x6 | 1 | |
| 16 | 3600 0056 | Valvola Non Ritorno | Check Valve | | 1 | |
| 17 | 1802 0161 | Molla Valvola | Valve Spring | | 1 | |
| 18 | 1210 0233 | Guarnizione OR | O-Ring | Ø1,78x18,77 | 1 | |
| 19 | 0801 0069 | Eiettore regolabile | Adjustable Chemical | Ø2,1 | 1 | |
| 20 | 1817 0070 | Manopola | Knob | | 1 | |
| 21 | 2803 0525 | Raccordo | Coupling | | 1 | |
| 22 | 1210 0564 | Guarnizione OR | O-Ring | Ø1,78x4,48 | 1 | |
| 23 | 1802 0259 | Molla | Spring | | 1 | |
| 24 | 2803 0526 | Raccordo | Coupling | | 1 | |
| 25 | 1210 0155 | Guarnizione OR Viton® | Viton® O-Ring | Ø1,78x5,28 | 1 | |
| 26 | 3003 0024 | Sfera | Ball | | 1 | |
| 27 | 1802 0140 | Molla | Spring | | 1 | |
| 28 | 3400 0293 | Ugello Eiettore | Injector Nozzle | | 1 | |
| 29 | 2803 0387 | Raccordo | Coupling | | 1 | |
| 30 | 2409 0128 | Pistone VB10/2 | VB10/2 Piston | | 1 | |
| 31 | 1210 0709 | Guarnizione OR | O-Ring | Ø2,62x7,6 | 1 | |
| 32 | 0009 0237 | Anello | Ring | Ø15,5x19,9x2 | 2 | |
| 33 | 1210 0232 | Guarnizione OR | O-Ring | Ø2,62x15,08 | 1 | |
| 34 | 1210 0421 | Guarnizione OR | O-Ring | Ø1x4 | 1 | |
| 35 | 0601 0277 | Distanziale | Spacer | | 1 | |
| 36 | 3009 0149 | Kit Sede + O-ring | Valve Seat Kit + O-ring | | 1 | |
| 37 | 0604 0095 | Dado | Nut | M6 | 1 | |
| 38 | 0601 0314 | Distanziale Superiore | Upper Spacer | | 1 | |
| 39 | 2408 0172 | Asta INOX | INOX Rod | | 1 | |
| 40 | 0601 0315 | Distanziale Inferiore | Lower Spacer | | 1 | |
| 41 | 1802 0199 | Molla | Spring | 2,5x10,1x25 | 1 | |
| 42 | 3002 0613 | Supporto Sede | Seat Support | 1,78x11,11 | 1 | |
| 43 | 1210 0071 | Guarnizione OR | O-Ring | Ø1,78x20,35 | 1 | |
| 44 | 0009 0319 | Anello | Ring | Ø11,2x14 | 1 | |
| 45 | 1210 0563 | Guarnizione OR | O-Ring | Ø1,78x10,82 | 1 | |
| 46 | 3036 0017 | Sede | Seat | 5x13,9x7 | 1 | |
| 47 | 3003 0036 | Sfera | Ball | 5/32" | 1 | |
| 48 | 3002 0612 | Supporto Sfera | Ball Support | | 1 | |
| 49 | 1802 0258 | Molla | Spring | | 1 | |
| 50 | 1210 0356 | Guarnizione OR | O-Ring | Ø1,78x25,12 | 1 | |
| 51 | 3202 0303 | Tappo | Plug | | 1 | |
| 60 | 5015 0025 | Kit Manutenzione Valvola | Valve Maintenance Kit | | 1 | |



| N° | Cod. | Descrizione | Description | Note | Qty | Model |
|----|-----------|-------------------------|------------------|---------------------------------------|-----|-------|
| 1 | 3400 0386 | Ugello Acqua | Water Nozzle | 25 045 1/4" Meg (Blister COMET) | 1 | |
| 2 | 3400 0391 | Ugello Detergente | Detergent Nozzle | 25 40 1/4" Meg (Blister COMET) | 1 | |
| 3 | 0454 0037 | Brugola smont. Ugello | Key for Nozzle | | 1 | |
| 4 | 0455 0013 | Spillo Pulizia Ugello | Nozzle Clean Pin | | 1 | |
| 5 | 0009 0116 | Anello BK | BK ring | 2,62X 9,3 | 2 | |
| 6 | 1210 0084 | Guarnizione OR Viton® | Viton® O-Ring | Ø2,62X 9,13 | 2 | |
| 7 | 3301 0941 | Kit Lancia Canna Doppia | Double Lance Kit | L=700mm (Blister COMET) | 1 | |
| 8 | 2410 0114 | Pistola | Spray gun | n°2 O-rings (Blister COMET) | 1 | |
| 9 | 3208 0705 | Tubo Detergente | Detergent Hose | Ø7x10 L=750 | | |
| 10 | 1002 0055 | Filtro Detergente | Detergent Filter | | 1 | |

| N° | Cod. | Descrizione | Description | Note | Qty | Model |
|----|-----------|---------------------|-------------|---------------------------------------|-----|-------|
| 11 | 3301 0776 | Tubo Alta Pressione | H.P. Hose | R2 5/16" L=10 m (Blister COMET) | 1 | |
| 12 | 3208 0745 | Tubo Alta Pressione | H.P. Hose | R2 5/16" L=10 m | 1 | |
| 13 | 1407 0027 | Raccordo | Coupling | M22X1,5-G3/8 | 1 | |