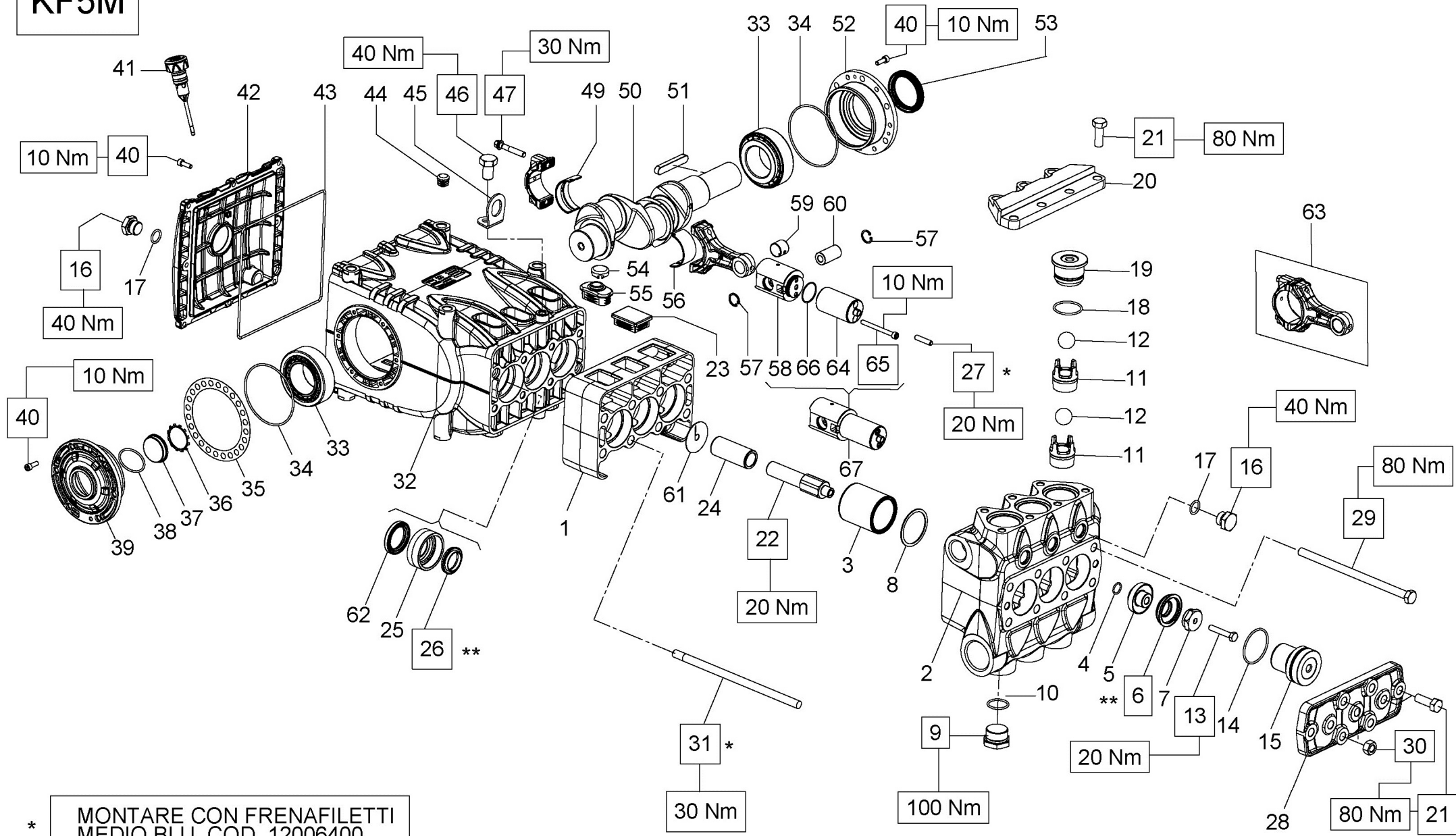


KF5M



* MONTARE CON FRENAFILETTI MEDIO BLU COD. 12006400.

** LUBRIFICARE CON GRASSO AL SILICONE OCILIS 250 COD. 12001600

KIT RICAMBIO – SPARE KIT

		KF5M5B (D.50)	KF5M9B (D.50)
A	Kit guarnizione pompante – Piston seal kit	KIT 2224	
B	Kit valvole – Valves kit	KIT 2223	
C	Kit camicia + pompante - Piston rebuilt kit	KIT 2225	KIT 2260
D	Kit tenute complete – Complete seals kit	KIT 2226	
E	Kit bronzine bielle – Conrod bushing kit	KIT 2135	

KF5M5B
KF5M9B

POS	CODE CODICE	DESCRIPTION DESFRIZIONE	KIT	NR. PCS.	POS	CODE CODICE	DESCRIPTION DESCRIZIONE	KIT	NR. PCS.
1	71.2249.22	DISTANZIALE TESTATA		1	36	90.0756.00	ANELLO ARRESTO ZJ45	D	1
2	71.1298.15	TESTATA POMPA		1	37	70.2118.01	SPIA LIVELLO OLIO		1
	71.1299.15	TESTATA POMPA - NPT			38	90.3877.00	OR D. 39.34x2.62 NBR 70SH 3156	D	1
3	71.0606.02	CILINDRO D. 50 - KF5M5B	C	3	39	71.1501.22	COPERCHIO LATERALE LATO SPIA		1
	71.0605.56	CILINDRO D. 50 - KF5M9B	C		40	99.1867.00	VITE M6x18 UNI 5931		20
4	90.3678.00	OR D. 15.00x2.00 NBR 70SH	A-C-D	3	41	98.2120.00	TAPPO CON ASTA D. 21.5x91.0		1
5	71.2277.70	SUPPORTO GUARNIZIONE PISTONE		3	42	71.1600.22	COPERCHIO POSTERIORE CARTER		1
6	93.1996.00	GUARNIZIONE PISTONE D. 50	A-C	3	43	90.4000.00	OR D. 215.00x3.00 NBR 70SH	D	1
7	71.2279.66	BUSSOLA FISSAGGIO GUARNIZIONE PISTONE		3	44	98.2060.00	TAPPO PER FORO D. 15		4
8	93.2000.00	GUARNIZIONE D. 50.0x60.4x1.5	C-D	3	45	71.2230.74	STAFFA DI SOLLEVAMENTO		1
9	98.2325.00	TAPPO G 1"x17		3	46	99.4266.00	VITE M12x25 UNI 5739		1
10	90.3863.00	OR D. 28.25x2.62 NBR 70SH 3112	B-D	3	47	99.3138.00	VITE SERRAGGIO BIELLA		6
11	36.2114.05	SEDE VALVOLA	B	6	49	90.9243.00	SEMIBOCCOLA TESTA BIELLA - INF.	E	3
12	97.4900.00	SFERA 1" (25.400)	B	6	50	71.0200.35	ALBERO A GOMITI C. 50		1
13	99.3127.20	VITE M8x45 UNI 5737		3	51	91.5000.00	LINGUETTA 12.0x8.0x70.0		1
14	90.3891.00	OR D. 52.07x2.62 NBR 70SH 3206	A-B-C-D	3	52	71.1500.22	COPERCHIO LATERALE LATO PTO		1
15	71.2280.62	TAPPO ANTERIORE		3	53	90.1700.00	ANELLO RAD. D. 50.0x65.0x8.0	D	1
16	98.2187.00	TAPPO G 1/2"x10 TE27 ZINC.		4	54	71.2259.51	CAPPUCCIO TAPPO CARTER		3
17	90.3841.00	OR D. 17.13x2.62 NBR 70SH 3068	D	4	55	71.2258.51	TAPPO CARTER		3
18	90.3877.00	OR D. 39.34x2.62 NBR 70SH 3156	B	3	56	90.9240.00	SEMIBOCCOLA TESTA BIELLA - SUP.	E	3
19	71.1305.62	TAPPO VALVOLA		3	57	90.0606.00	ANELLO ARRESTO J20		6
20	71.2276.15	COPERCHIO VALVOLE		1	58	71.0507.15	GUIDA PISTONE		3
21	99.4294.00	VITE M12x35 UNI 5737		12	59	90.9110.00	BOCCOLA PIEDE BIELLA		3
22	71.2278.66	DISTANZIALE PISTONE		3	60	97.7430.00	SPINOTTO D. 20X38		3
23	98.2436.00	TAPPO 47.0x37.0x12.5		3	61	96.7140.00	ROSETTA D. 10.0x50.0x1.0		3
24	76.0400.56	PISTONE D. 30x70		3	62	90.1678.00	ANELLO RAD. D. 38.0x52.0x7.0/8.5	D	3
25	71.2250.70	SUPPORTO RASCHIATORE		3	63	71.0307.01	BIELLA COMPLETA		3
26	90.2768.00	ANELLO RASCHIATORE D. 30.0x43.0x8.5	C-D	3	64	71.0508.66	STELO GUIDA PISTONE		3
27	95.8220.00	VITE PRIGIONIERA M7x32		3	65	99.1994.00	VITE M6x65 5931		6
28	71.2275.13	COPERCHIO ANTERIORE		1	66	90.3528.00	OR D. 29.00x1.50 NBR 70SH	D	3
29	99.4501.00	VITE M12x220 UNI 5737		4	67	71.6066.01	GR. GUIDA PISTONE		3
30	92.2395.00	DADO M12x19x10 UNI 5588		4					
31	95.8420.00	VITE PRIGIONIERA M12x233		4					
32	71.0100.22	CARTER POMPA		1					
33	91.8590.00	CUSCINETTO A RULLI		2					
34	90.3918.00	OR D. 94.92x2.62 NBR 70SH 3375	D	2					
35	71.2200.81	SPESSORE DI RASAMENTO 0.10 mm.		-					
	71.2203.81	SPESSORE DI RASAMENTO 0.25 mm.		-					