

# PARTS LIST

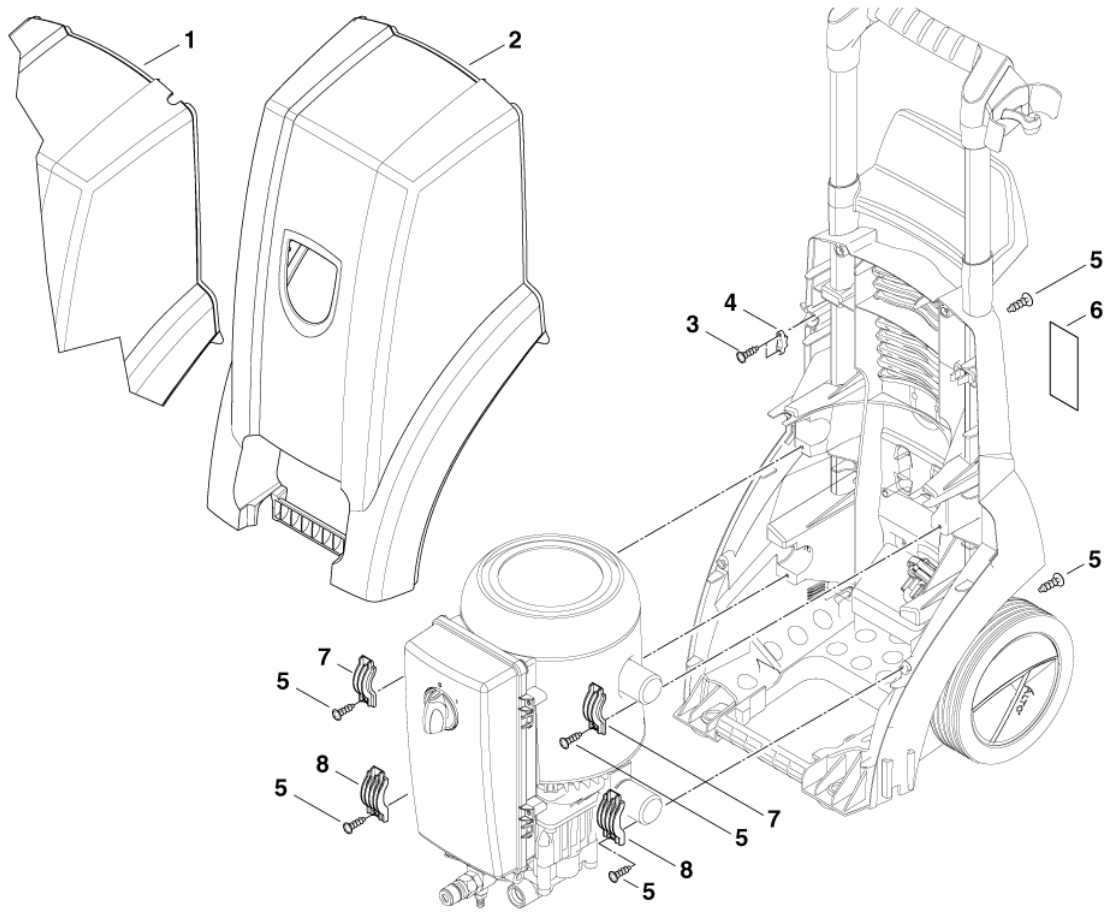


2019.01.31

# TABLE OF CONTENTS

---

Cabinet .....	1
Default accessories .....	3
Electric box .....	5
301002343 - Hose reel POSEIDON 3 .....	8
Chassis .....	10
Motor .....	12
Pump for single phase machines .....	14
Pump for three phase-machines .....	16
Recommended spare parts .....	18



Pos.	Réf article	Qté	Désignation	Notes
1	301002295	1	CAPOT	[1]
2	301002294	1	CAPOT	[2]
2	107140957	1	COVER PRINTED HPC 30 UNITOR	[3]
3	909100443	2	VIS K30X18T12 WN5452	
4	3806262	1	COLLIER POUR CÂBLES	
5	107141838	6	VIS K50X18 WN1451 NOIR TORX20	
6	48083	1	ETIQUETTE 40X60	[4]
7	301002296	2	BRIDE DE MAINTIEN DE SUSPENSION 25X66	
8	301002297	2	BRACKET FOR MPU SUSPENSION 29X71	[4]

Part Notes:

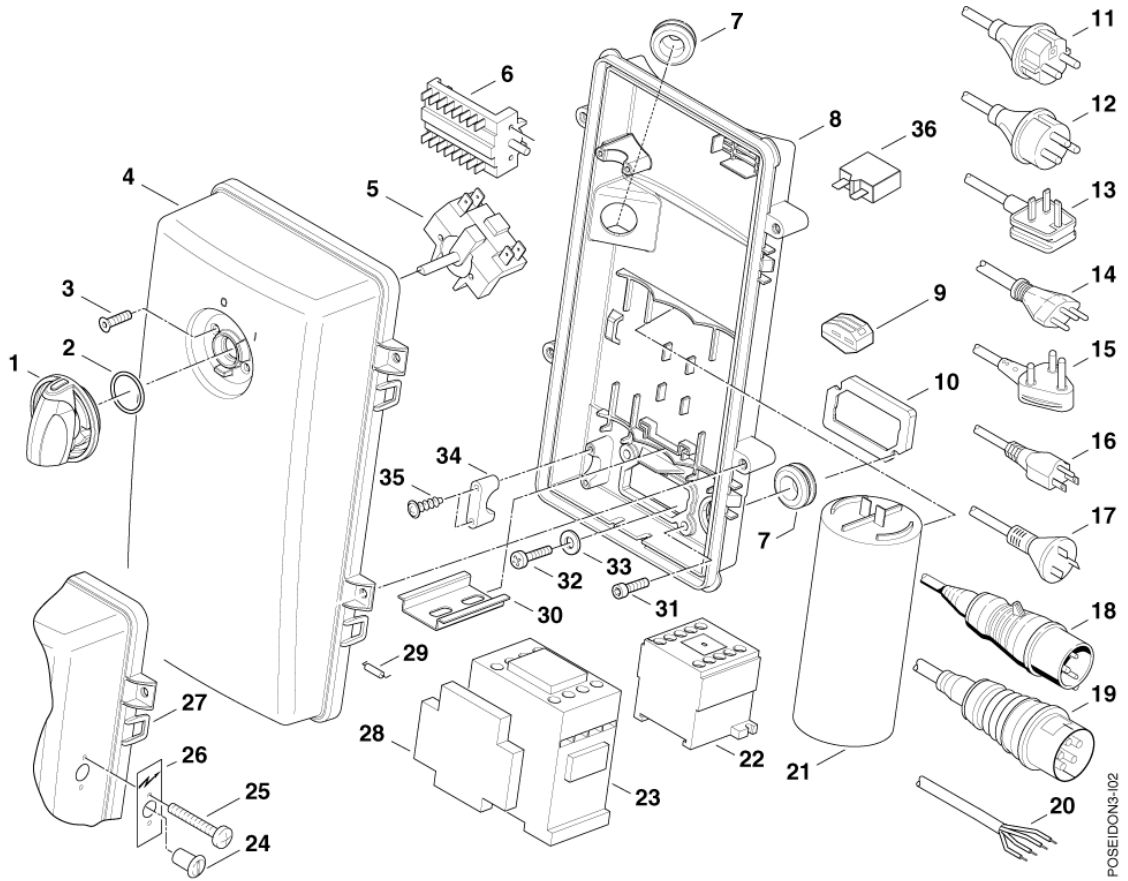
- [1] - XT-models  
STOCK COVERS GUARANTEE
- [2] - Standard  
STOCK COVERS GUARANTEE
- [3] - STOCK COVERS GUARANTEE  
UNITOR
- [4] - STOCK COVERS GUARANTEE



Pos.	Réf article	Qté	Désignation	Notes
0-	106403122	1	PISTOLET ERGO 2000 STANDARD	[1]
0	106403154	1	POIGNEE PISTOLET ERGO 2000 W/O	[2]
0-	106402292	1	LANCE TURBOHAMMER PLUS L113 W11 0550	[3]
0-	106402290	1	LANCE TURBOHAMMER PLUS L113 W11 0450	[3]
0-	106402281	1	LANCE FLEXOPOWER PLUS COURBEE L99	[4]
00	101119496	1	KIT RACCORDS RAPIDES M+F+ANTI CINTRAGE	
00	65437	1	TURBOBUSE 040	[5]
00	101119740	1	BUSE TORNADO PLUS 0450	[6]
00	101119738	1	BUSE TORNADO PLUS 0400	[7]
00	101119739	1	BUSE TORNADO PLUS 0435	[8]
00	101119737	1	BUSE TORNADO PLUS 0370	[9]
00	101119742	1	BUSE TORNADO PLUS 0530	[10]
01	301002275	1	FLEXIBLE HP 10M DN6 2X3/8M+ERGO FEMELLE	[11]
01	101406176	1	FLEXIBLE HP 15M DN6 1X3/8M POUR ENROULEU	[12]
02	301002343	1	ENROULEUR DE FLEXIBLE POSEIDON 3	
03	106408240	1	LANCE POUR 4-IN-1 880 BEND	[13]

## Part Notes:

- [1] - ERGO 2000 Spray handle
- [2] - UNITOR
- [3] - TURBOHAMMER PLUS lance
- [4] - FLEXOPOWER PLUS lance
- [5] - 3-26,3-30
- [6] - 3-40
- [7] - 3-30
- [8] - 3-16, 3-30 US, 3-30 32A 110/1/50 GB
- [9] - 3-26
- [10] - 3-24
- [11] - 3-24, 3-26, 3-30, 3-40  
HOSES Overview
- [12] - 3-26XT, 3-30 XT, 3-40 XT  
HOSES Overview
- [13] - 4 in1 Nozzle



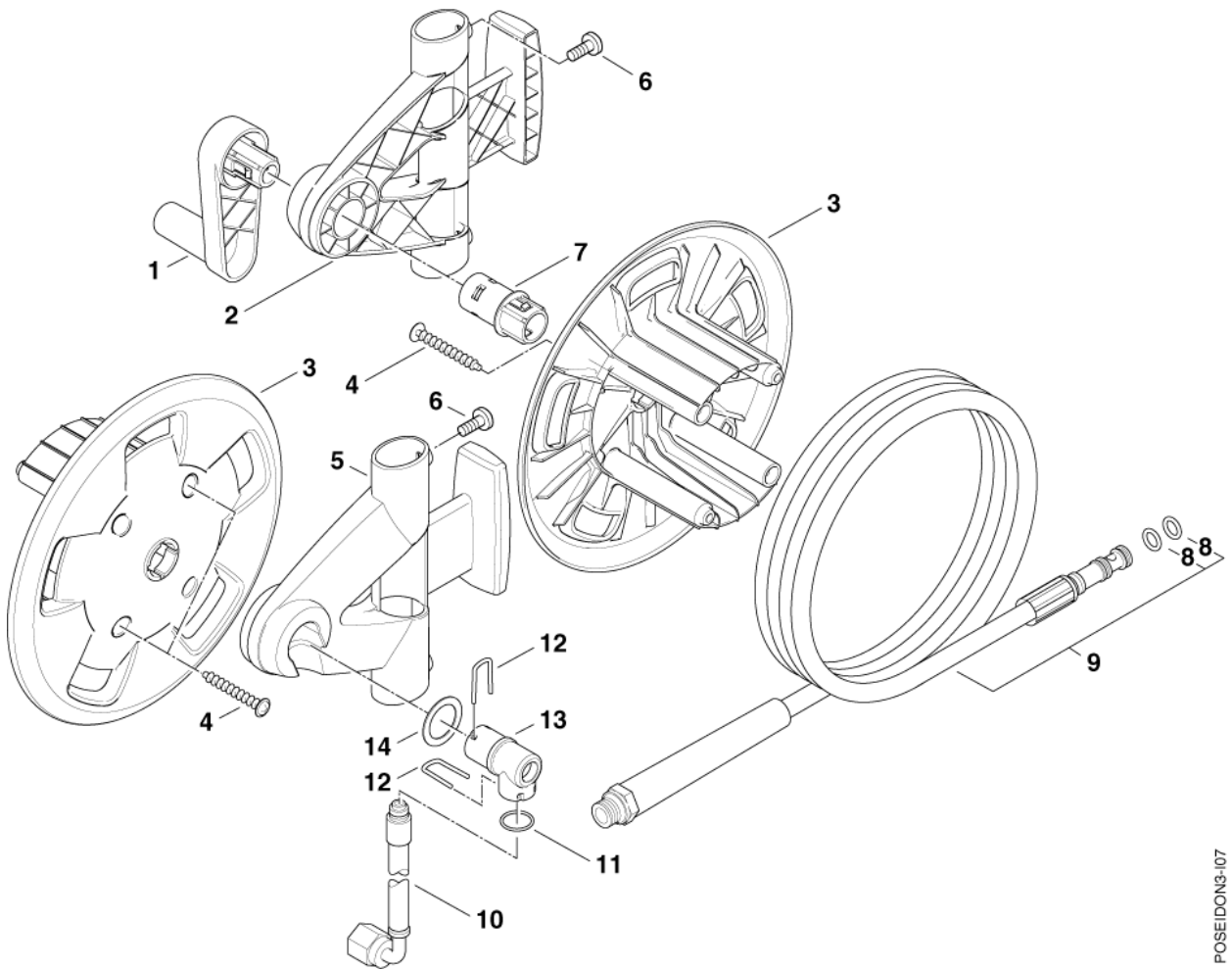
Pos.	Réf article	Qté	Désignation	Notes
01	909100204	1	BOUTON TOURNANT 6X5 BLUE	
02	9868	1	JOINT TORIQUE 10.2X2.5 NBR 70	
03	18274	2	VIS TETE FRAISEE M4X12	
04	301002282	1	COUVERCLE	
05	301001058	1	INTERRUPTEUR 0-1 10A 400VAC	
06	64579	1	COMMUTATEUR Y/16A	[1]
07	301002284	2	PASSE FIL	
08	301002281	1	BOITE INFERIEURE ELECTRIQUE	
09	301001229	1	CONNECTEUR GRIP GRIS 3X4QMM 400V 24A	[2]
10	301002283	1	JOINT	[3]
11	7180226	1	CÂBLE D'ALIMENTATION EUROPA	[4]
13	7180225	1	POWER CORD RN-F 3G1.5X6	[5]
14	7180227	1	POWER CORD RN-F 3G1.0X6M SNV	[6]
15	301002337	1	POWER CORD RN-F 3G1.5X6M SABS 164	[7]
16	3821142	1	POWER CORD SJTWAWG 12/3X11	[8]
17	301002336	1	POWER CORD RN-F 3G1.0X6M AS3112	[9]
18	301001992	1	CABLE H07BQ F 3G4X6.0 CEE 32A4H	[10]
19	63499	1	POWER CORD H07RN-F 4G1.5X6M	[11]
20	7180229	1	POWER CORD VCT 3X2.0X6M	[12]
20	63501	1	POWER CORD H07RN-F 4G1.5X6M	[13]
21	301001017	1	CONDENSATEUR 60 µF	[14]
21	301002320	1	CONDENSATEUR 70MF /450V P0 FSH6.3	[15]
21	301003179	1	CONDENSATEUR 50µF 450V	[16]
22	103822300	1	CONTACTEUR CJX2-D12 12A 400V 3P+NO	[2]
23	103822310	1	CONTACTOR CJX2-D25-M7 220V 50/60HZ	[17]
23	103822316	1	CONTACTOR CJX2-D32-F7 110V	[18]
23	103822304	1	CONTACTEUR CJX2-D18 18A 230V 3P+NO	[1]
23	63905	1	CONTACTEUR ÉLECTROMAGNÉTIQUE 3X200/230 V	[19]
24	64580	1	BOUTON TOURNANT	[1]
25	3389	2	VIS M4X20 ISO 1207 ZN	[1]
26	64586	1	AUTOCOLLANT	[20]
26	64787	1	LABEL 220-440V CHANGE-OVER 74X28	[21]
27	301002317	1	SWITCH BOX COVER	[13]
28	64773	1	CONTACT AUXILIAIRE 100-SBL11	[1]
28	101118041	1	ANDELI LA8-DN11 SIDE MOUNT AUX CONTACT	[22]
29	301000074	1	RESISTANCE 470 OHM 3W	[1]
30	22290	1	PROFILÉ SUPPORT 1 M	[23]
31	909100424	2	SCREW M5X16 CE T25 DIN 7500 ST/ZN	
32	909100423	1	SCREW M4X 6 CE T20 DIN 7500 ST/ZN	[3]
33	4021	1	RONDELLE EVANTAIL	
34	3806262	1	COLLIER POUR CÂBLES	
35	909100443	2	VIS K30X18T12 WN5452	
36	301002324	1	FUSIBLE 12 A	[24]
36	301002659	1	FUSIBLE 20A TYPE 1658	[25]
36	301002322	1	PROTECTION 16AMPS TYPE 1658	[26]
99	301003169	1	POWER CORD YZW300/500 3G1.5X6M CCC	[27]

## Part Notes:

- [1] - \* SEE NOTE  
 [2] - 400/3  
 [3] - STOCK COVERS GUARANTEE  
 [4] - STOCK COVERS GUARANTEE  
  
 \*EU\*EXP\*  
 [5] - STOCK COVERS GUARANTEE  
  
 \*GB\*

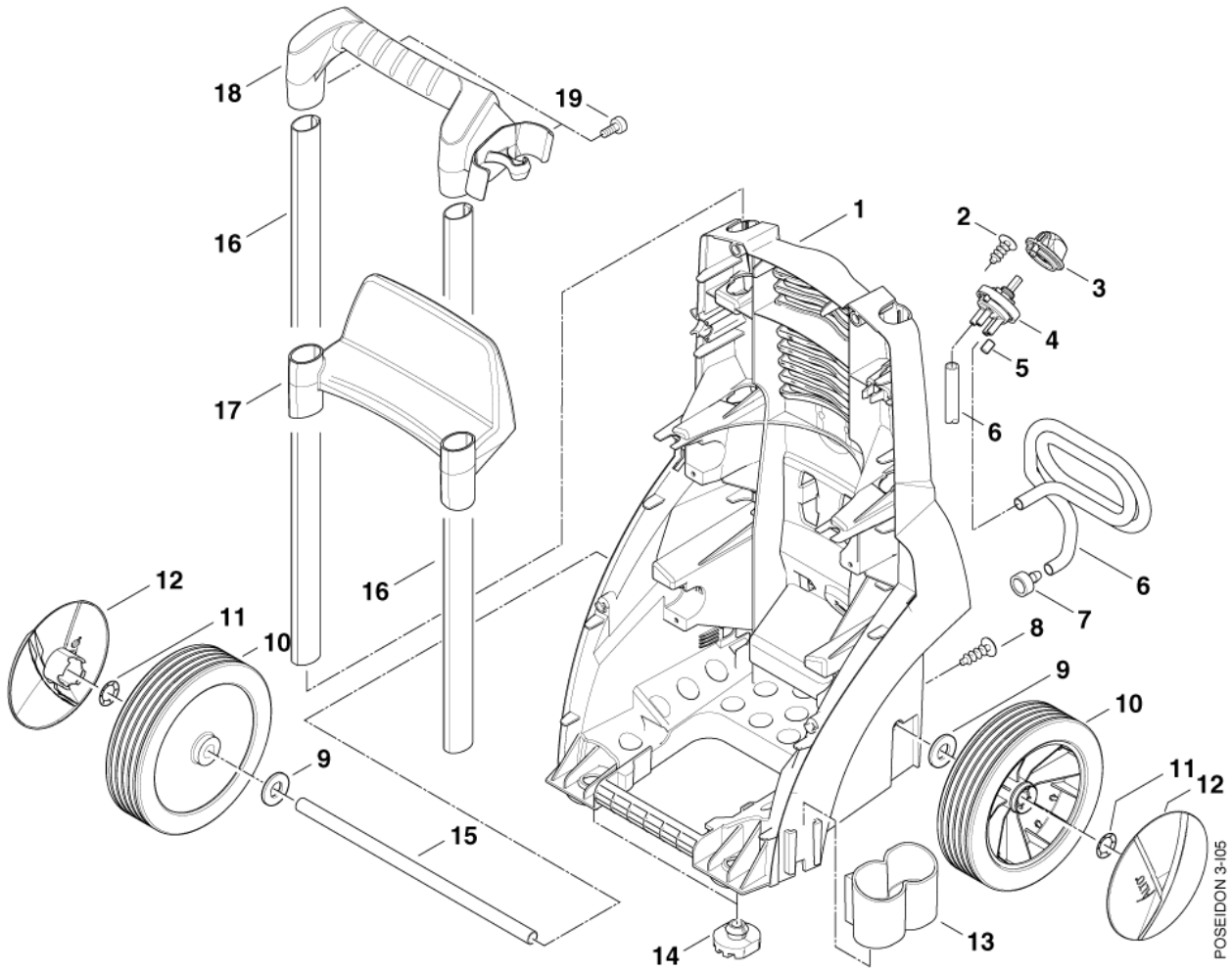


- 
- [6] - GUARANTEE DATE EXPIRED
- \*CH\* outphased 2011
- [7] - STOCK COVERS GUARANTEE
- \*ZA\*
- [8] - STOCK COVERS GUARANTEE
- \*US\*
- [9] - STOCK COVERS GUARANTEE
- \*AU\*
- [10] - STOCK COVERS GUARANTEE
- \*GB,110V\*
- [11] - STOCK COVERS GUARANTEE
- \*EU\* 400/3/50
- [12] - NO LONGER AVAILABLE
- \*JP\*
- [13] - STOCK COVERS GUARANTEE
- \* SEE NOTE
- [14] - 110V 60 mF
- [15] - 230V \*EU\* 220V \*EXP\*
- [16] - STOCK COVERS GUARANTEE
- 110V 50 mF
- [17] - \*JP\*
- [18] - 110V UK
- [19] - 220-440V 50/60Hz
- [20] - 230/400/3/50 \*BE\*NO\*
- [21] - STOCK COVERS GUARANTEE
- 220/440/3/60 \*EXP\*
- [22] - STOCK COVERS GUARANTEE
- ANDELI AUX block
- [23] - 3~
- [24] - STOCK COVERS GUARANTEE
- 3-24 |20.03.2006=>
- [25] - 3-30 \*US\*,\*KO\* |20.3.2006 =>
- [26] - \*\* SEE NOTE
- [27] - NO LONGER AVAILABLE
- \*CN\* without illustration



POSEIDON3-07

Pos.	Réf article	Qté	Désignation	Notes
00	301002343	1	ENROULEUR DE FLEXIBLE POSEIDON 3	
1	6528569	1	MANIVELLE	
2	301002274	1	SUPPORT	
3	6528570	2	TAMBOUR D'ENROULEMENT	
4	107141838	4	VIS K50X18 WN1451 NOIR TORX20	
5	301002272	1	SUPPORT	
6	909100425	4	VIS M6X12 CE T30 DIN 7500 ST/ZN	
7	301002273	1	ACCOUPLLEMENT	
8	3004321	2	JOINT TORIQUE 10X2	
9	101406176	1	FLEXIBLE HP 15M DN6 1X3/8M POUR ENROULEU	
10	301002271	1	FLEXIBLE	
11	3002144	1	JOINT TORIQUE 14.3X2.4	
12	6526487	2	ETRIER	
13	6127990	1	RACCORD	
14	6127995	1	RONDELLE	

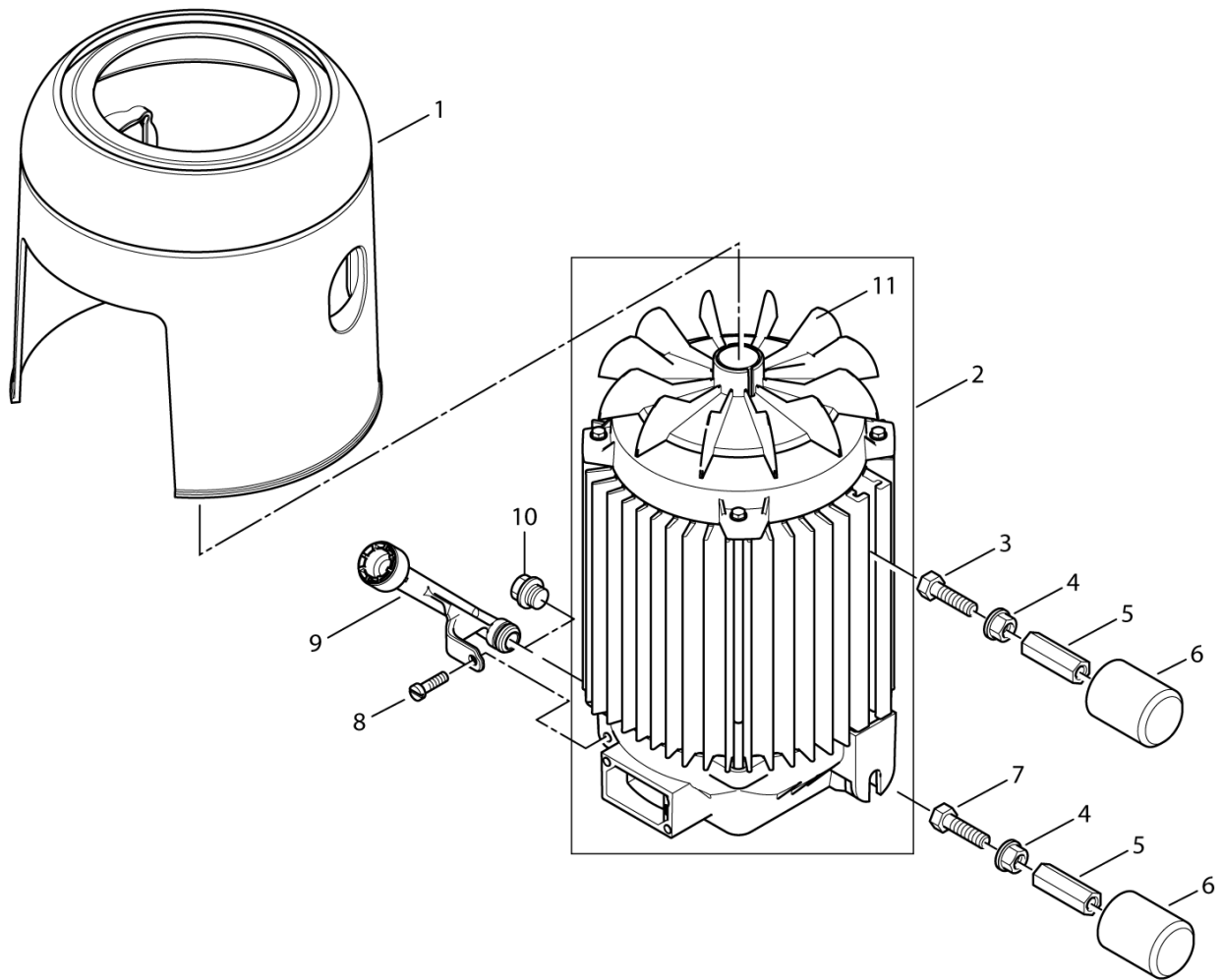


POSEIDON 3-105

Pos.	Réf article	Qté	Désignation	Notes
0	107142623	1	LOT DE 10 CARTONS NILFISK MC 3C - MC 4M	[1]
00	101117819	1	KIT BOITIER POSEIDON 3-4	[2]
1	301002289	1	CHÂSSIS	[3]
2	1814730	2	VIS	
3	909100214	1	BOUTON TOURNANT BLEU	
4	301001000	1	VANNE DETERGENT	
5	301001906	2	CAPUCHON	
6	106408243	1	TUBE TRANSPARENT DE 5M 1/4INCH	
7	6400240	1	CRÉPINE D'ASPIRATION	
8	107141838	2	VIS K50X18 WN1451 NOIR TORX20	
9	909100426	2	RONDELLE 16 17X30X30 DIN 34815 PA	
10	6528568	2	ROUE	[3]
11	11710	2	BAGUE D'ARRET Ø15 10PCS	
12	6522843	2	ENJOLIVEUR	[3]
13	301002300	1	FOURREAU	[3]
14	301002301	2	FOOT POSEIDON 3	
15	301002304	1	AXE 15X1.5	
16	301002305	2	RENFORT	[3]
17	301002292	1	SUPPORT	[4]
18	301002290	1	MONTURE DE POIGNÉE	
19	909100425	6	VIS M6X12 CE T30 DIN 7500 ST/ZN	

## Part Notes:

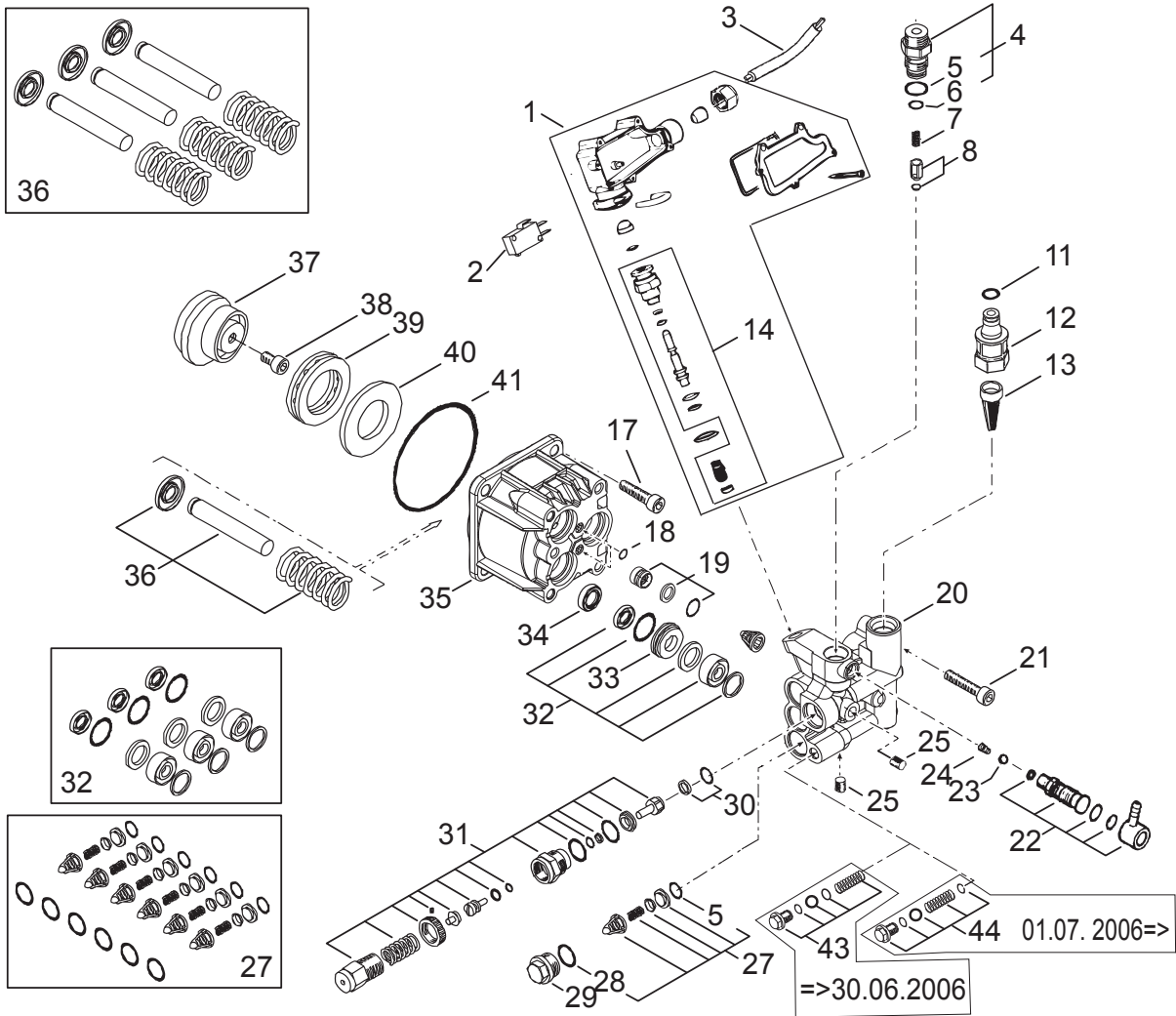
- [1] - Only the cardboxes
- [2] - NOT SHOWN  
STOCK COVERS GUARANTEE
- [3] - STOCK COVERS GUARANTEE
- [4] - Standard



Pos.	Réf article	Qté	Désignation	Notes
01	301002299	1	BAGUE DE VENTILATEUR	[1]
02	301002248	1	MOTOR 110-120V 1-1.2 KW MEC90 2P	[2]
02	301002251	1	MOTEUR 3.7KW 1X230V /400	[3]
02	301002250	1	MOTEUR ÉLECTRIQUE 230 V/50, 60 HZ	[4]
02	301002235	1	MOTOR 200V 3.7KW MEC90 2P	[5]
03	2753	2	VIS M8X20 ISO 4017 ZN	
04	61467	4	ECROU HEX M8	
05	301002303	4	BOULON	[1]
06	301002298	4	BUTOIR	[1]
07	27372	2	VIS M8X20	
08	909100424	1	SCREW M5X16 CE T25 DIN 7500 ST/ZN	[6]
09	301002331	1	RALLONGE REMPLISSAGE HUILE	[7]
10	101117919	1	OIL PLUG INCL. O-RING	[8]
11	301003084	1	VENTILATEUR	

Part Notes:

- [1] - STOCK COVERS GUARANTEE
- [2] - 110V UK  
NO LONGER AVAILABLE
- [3] - 3~  
NO LONGER AVAILABLE
- [4] - 230/1/50, 220/1/60  
STOCK COVERS GUARANTEE
- [5] - \*JP\*  
NO LONGER AVAILABLE
- [6] - Up to serie no.2009892793/35/09
- [7] - Up to serie no.2009892793/35/09  
GUARANTEE DATE EXPIRED
- [8] - See TSB-PPW-2009-008

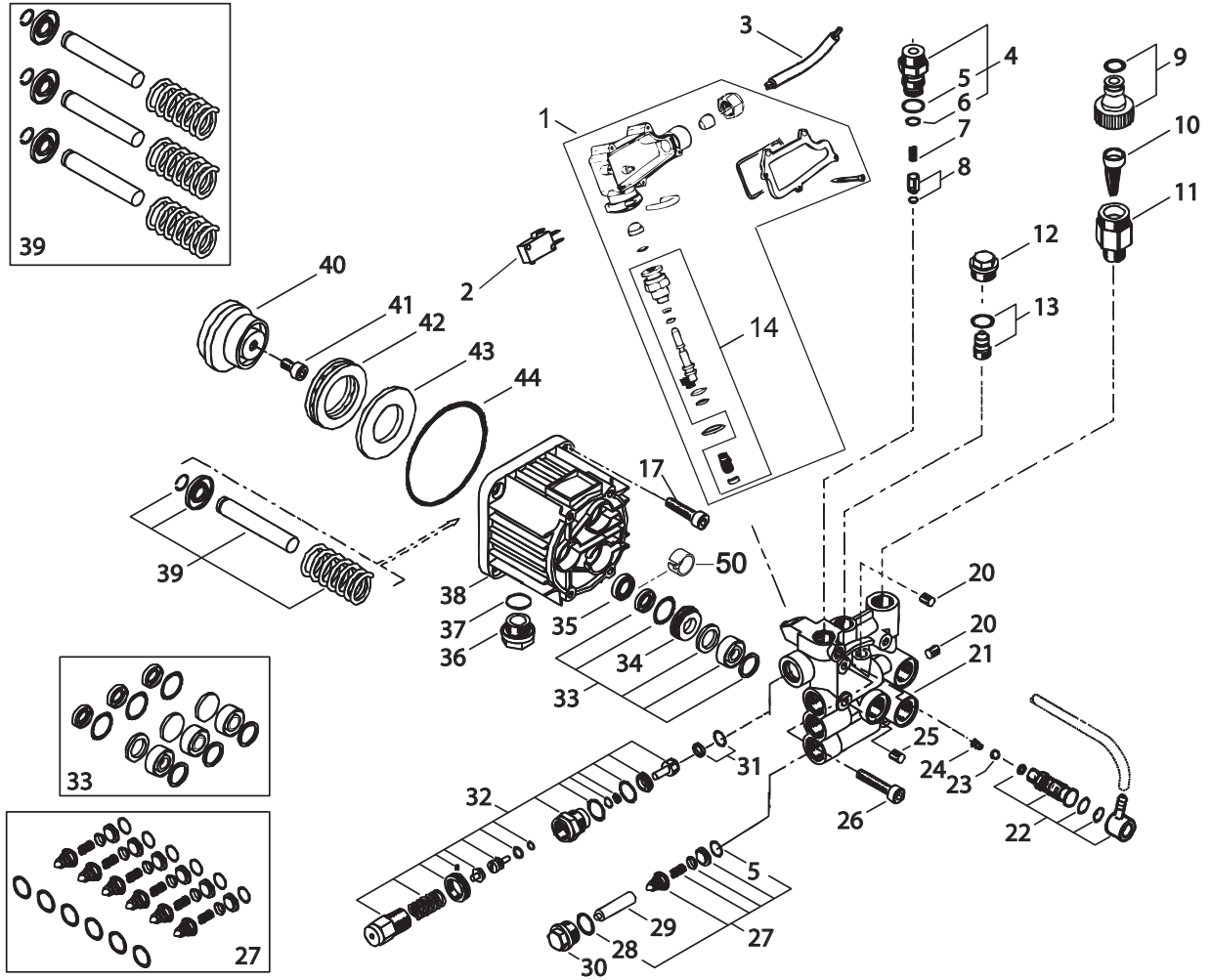




Pos.	Réf article	Qté	Désignation	Notes
0-	909100414	1	HUILE ROTRA THT 1L	[1]
1	101117656	1	CONTROLE PISTON	[2]
2	301002325	1	COMMUTATEUR	
3	301002326	1	CÂBLE	
4	301002551	1	INJECTEUR	
5	3002029	7	JOINT TORIQUE 12.42X1.78	
6	103004325	1	JOINT 15.6X1.78	[3]
7	909100428	1	RESSORT	
8	106162556	1	INJECTEUR	
11	9146	1	JOINT TORIQUE	
12	301002549	1	RACCORD POUR TUYAU FLEXIBLE	
13	301002548	1	TAMIS	
14	31001017	1	KIT PISTON	
17	8894	4	VIS M8X20 8.8 DIN	
18	6480272	2	JOINT TORIQUE	
19	106162567	3	BOUCHON	
20	301002545	1	BLOC DE SOUPAPES	[4]
21	9543	4	VIS M8X15	
22	301002547	1	JEU DE PIÈCES DE SOUPAPE	
23	32554	1	BILLE D5	
24	909100427	1	RESSORT	
25	301002546	2	BOUCHON FILETÉ	
26	301002550	1	PLUG	[5]
27	301002562	1	JEU DE SOUPAPES	
28	3002045	6	JOINT TORIQUE 17.17X1.7	
29	301002544	3	BOUCHON FILETÉ	
30	106162562	1	BAGUE DE LOGEMENT DE SOUPAPE	
31	106162552	1	PISTON DISTRIBUTEUR	
32	31000343	1	KIT JOINTS DE PISTON	
33	301002570	3	GUIDE-PISTON	
34	301002569	3	BAGUE D'ÉTANCHÉITÉ	
35	301002560	1	CARTER DE POMPE	
36	301002565	1	JEU DE PISTONS	
37	301002595	1	DISQUE EN NUTATION 8,5°	[6]
37	301002567	1	DISQUE INCLINE	[7]
37	301002556	1	DISQUE EN NUTATION 10°30'	[8]
37	301002596	1	DISQUE OBLIQUE 9°	[9]
38	8894	1	VIS M8X20 8.8 DIN	
39	909100432	1	ROULEMENT À AIGUILLES	
40	301002557	1	RONDELLE	
41	909100431	1	JOINT TORIQUE 85X3	
43	301003094	1	KIT DEMARRAGE A PARTIR DE JUIN 2006	[10]
44	301003095	1	SOUPAPE	[11]

## Part Notes:

- [1] - 0,18 l - OIL TYPES\_QUANTITY for HPW\_APRIL 2017
- [2] - See TSB: TSB-PPW-2010-023 Start-stop kit TSB-PPW-2010-023 Start-stop kit
- [3] - STOCK COVERS GUARANTEE
- [4] - Note: Kit Easy Start
- [5] - \*UK\* =>30.06.2006|  
STOCK COVERS GUARANTEE
- [6] - \*KR\*
- [7] - 230-240/50 \*AU\*CH\*DK\*
- [8] - 230/50 \*EU\*CN\*
- [9] - \*GB\*US\*  
STOCK COVERS GUARANTEE
- [10] - =>30.06.2006|  
STOCK COVERS GUARANTEE
- [11] - |01.07.2006=>



Pos.	Réf article	Qté	Désignation	Notes
0-	909100414	1	HUILE ROTRA THT 1L	[1]
1	101117656	1	CONTROLE PISTON	[2]
2	301002325	1	COMMUTATEUR	
3	301002326	1	CÂBLE	
4	301002579	1	INJECTEUR	
5	3002029	7	JOINT TORIQUE 12.42X1.78	
6	103004325	1	JOINT 15.6X1.78	[3]
7	909100428	1	RESSORT	
8	106162556	1	INJECTEUR	
9	106404529	1	RACCORD GARDENA MALE 3/4"	
10	301002548	1	TAMIS	
11	301002572	1	BOUCHON	
12	301002577	1	PLUG	
13	301002578	1	BOUCHON	
14	31001017	1	KIT PISTON	
17	8894	4	VIS M8X20 8.8 DIN	
20	301002546	2	BOUCHON FILETÉ	
21	301002575	1	CORPS DE POMPE	
22	301002547	1	JEU DE PIÈCES DE SOUPE	
23	32554	1	BILLE D5	
24	909100427	1	RESSORT	
25	301002546	1	BOUCHON FILETÉ	
26	1801455	4	VIS M8X50	
27	301002562	1	JEU DE SOUPAPES	
28	3002045	6	JOINT TORIQUE 17.17X1.7	
29	301002574	2	PIÈCE D'ÉCARTEMENT	
30	301002544	6	BOUCHON FILETÉ	
31	106162552	1	PISTON DISTRIBUTEUR	
32	106162552	1	PISTON DISTRIBUTEUR	
33	31001029	1	KIT JOINTS POUR PISTON 3PH	
34	301002586	3	DOUILLE	
35	301002569	3	BAGUE D'ÉTANCHÉITÉ	
36	301002585	1	VOYANT D'HUILE	
37	3000825	1	JOINT TORIQUE 20.24X2.62	
38	301002584	1	CARTER DE POMPE	
39	301002564	1	KIT PISTON AVEC BAGUE+RES	
40	301002568	1	DISQUE INCLINE 9,5	[4]
40	301002566	1	DISQUE INCLINE	[5]
41	8894	1	VIS M8X20 8.8 DIN	
42	909100432	1	ROULEMENT À AIGUILLES	
43	301002557	1	RONDELLE	
44	909100435	1	JOINT D.92X3	
50	31000287	1	KIT ENTRETOISES 3 PIECES	

## Part Notes:

- [1] - 0,18 l
- [2] - TSB-PPW-2010-023 Start-stop kit
- [3] - STOCK COVERS GUARANTEE
- [4] - 220-440/60 \*EXP\*
- [5] - 400/50 \*EU\*



Pos.	Réf article	Qté	Désignation	Notes
0A	301002562	1	JEU DE SOUPAPES	[1]
0A	909100414	1	HUILE ROTRA THT 1L	[1]
0A	301002322	1	PROTECTION 16AMPS TYPE 1658	[1]
0A	301002548	1	TAMIS	[1]
0A	301002324	1	FUSIBLE 12 A	[2]
0A	301002659	1	FUSIBLE 20A TYPE 1658	[1]
0A	301002561	1	JEU DE JOINTS DE PISTONS	[3]
0B	106162552	1	PISTON DISTRIBUTEUR	[4]
0B	301002565	1	JEU DE PISTONS	[4]
0C	301001058	1	INTERRUPTEUR 0-1 10A 400VAC	[5]
0C	301002320	1	CONDENSATEUR 70MF /450V P0 FSH6.3	[5]
0C	301002248	1	MOTOR 110-120V 1-1.2 KW MEC90 2P	[6]
0C	301002566	1	DISQUE INCLINE	[5]
0C	301002251	1	MOTEUR 3.7KW 1X230V /400	[6]
0C	64773	1	CONTACT AUXILIAIRE 100-SBL11	[5]
0C	301002556	1	DISQUE EN NUTATION 10°30'	[5]
0C	301003179	1	CONDENSATEUR 50µF 450V	[7]
0C	301002547	1	JEU DE PIÈCES DE SOUPAPE	[5]
0C	301002568	1	DISQUE INCLINE 9,5	[5]
0C	301001017	1	CONDENSATEUR 60 µF	[5]
0C	103822310	1	CONTACTOR CJX2-D25-M7 220V 50/60HZ	[5]
0C	103822304	1	CONTACTEUR CJX2-D18 18A 230V 3P+NO	[5]
0C	103822300	1	CONTACTEUR CJX2-D12 12A 400V 3P+NO	[5]
0C	301002596	1	DISQUE OBLIQUE 9°	[7]
0C	301002250	1	MOTEUR ÉLECTRIQUE 230 V/50, 60 HZ	[7]
0C	301002567	1	DISQUE INCLINE	[5]
0C	301002235	1	MOTOR 200V 3.7KW MEC90 2P	[6]
0C	301002595	1	DISQUE EN NUTATION 8,5°	[5]
0C	103822316	1	CONTACTOR CJX2-D32-F7 110V	[5]
0C	301002271	1	FLEXIBLE	[5]
0C	101118041	1	ANDELI LA8-DN11 SIDE MOUNT AUX CONTACT	[7]
0C	301002557	1	RONDELLE	[5]
0C	301002564	1	KIT PISTON AVEC BAGUE+RES	[5]
0C	909100432	1	ROULEMENT À AIGUILLES	[5]

## Part Notes:

- [1] - A
- [2] - A  
STOCK COVERS GUARANTEE
- [3] - A  
1 PH USE PN 31000343 - 3PH USE 31001029
- [4] - B
- [5] - C
- [6] - C  
NO LONGER AVAILABLE
- [7] - C  
STOCK COVERS GUARANTEE

