



**IPC Integrated Professional Cleaning**

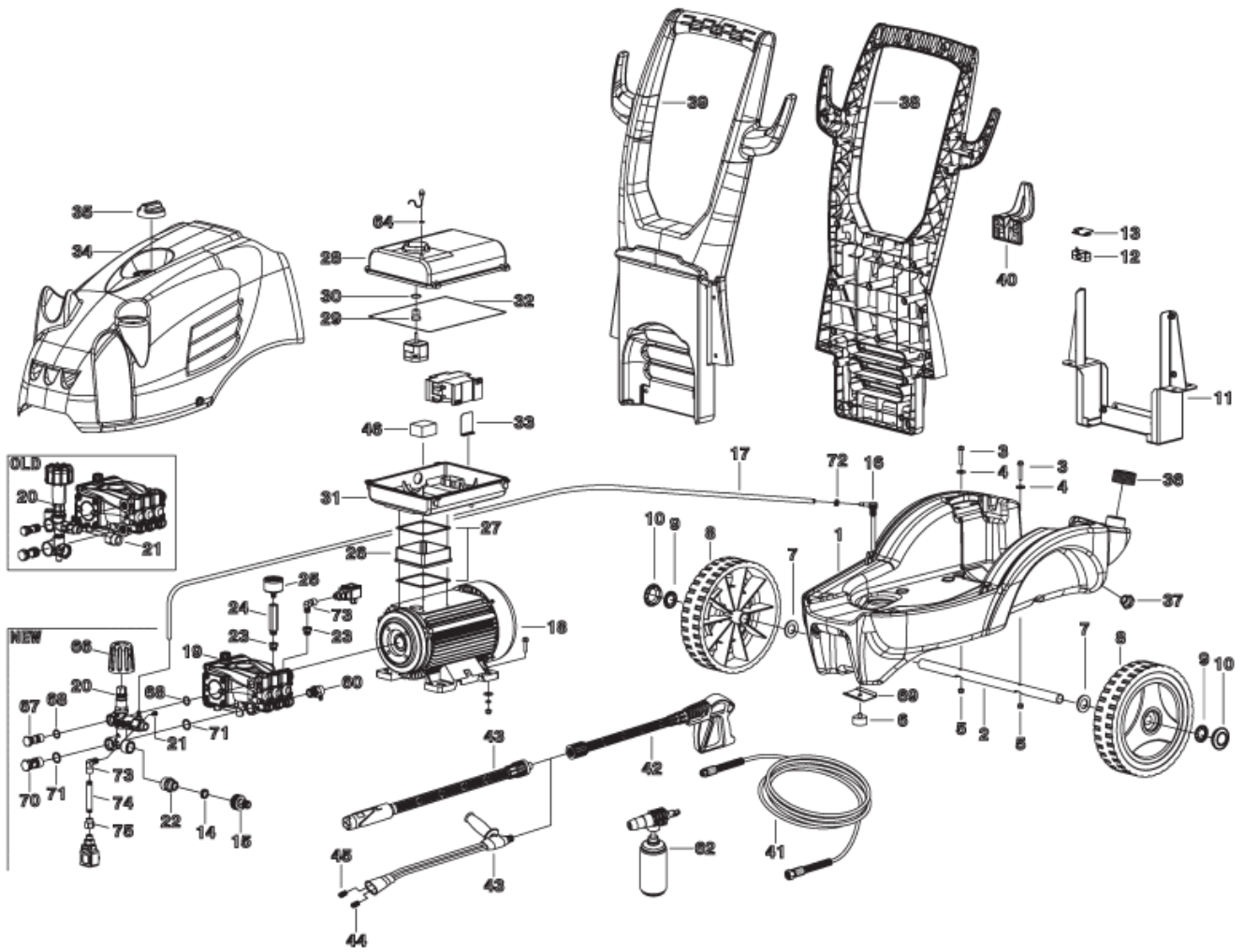
**IPC** Portotecnica

## Spare Parts List

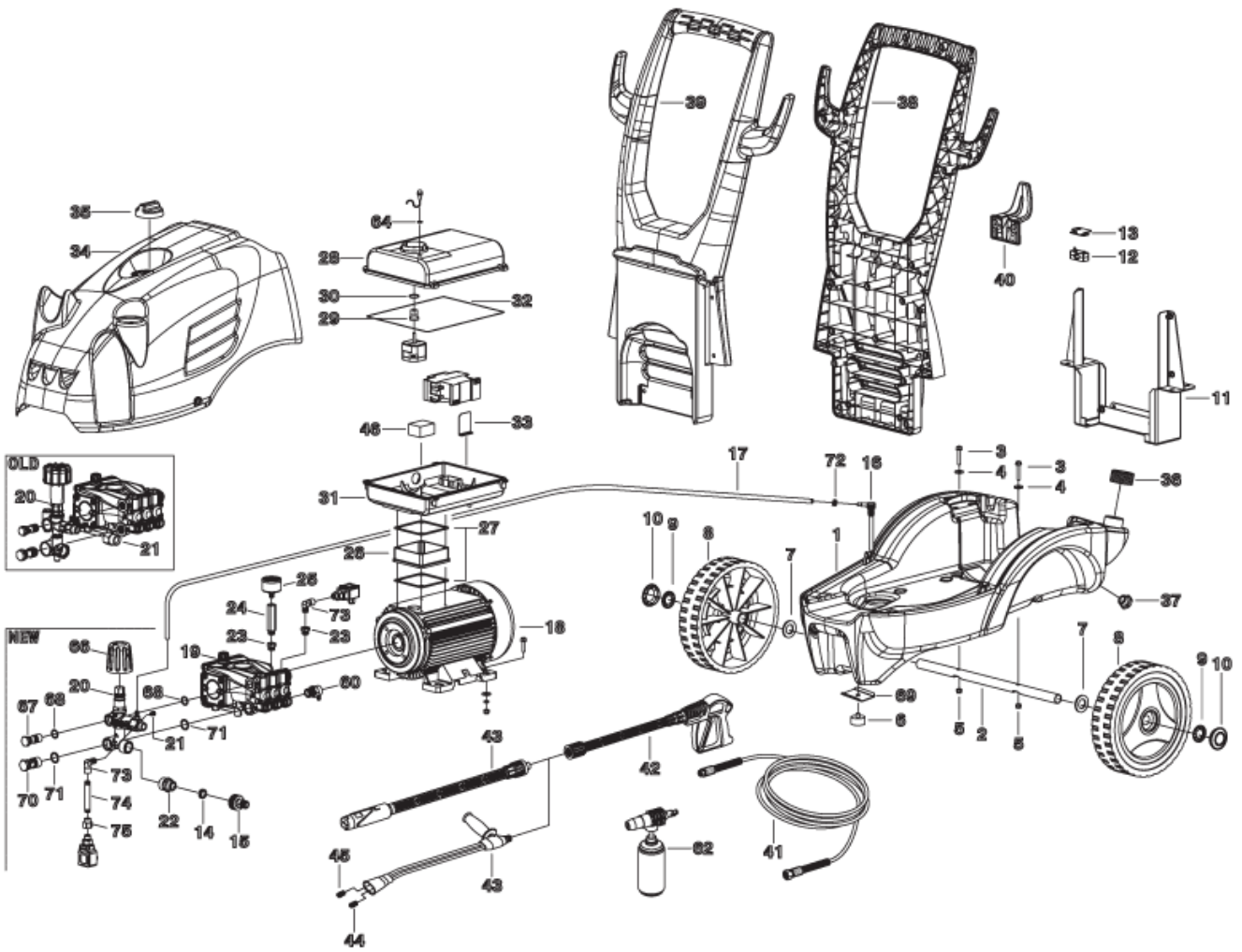
ICA

Ref: IDAF40533 - .

Model: PW 200/17 TRi

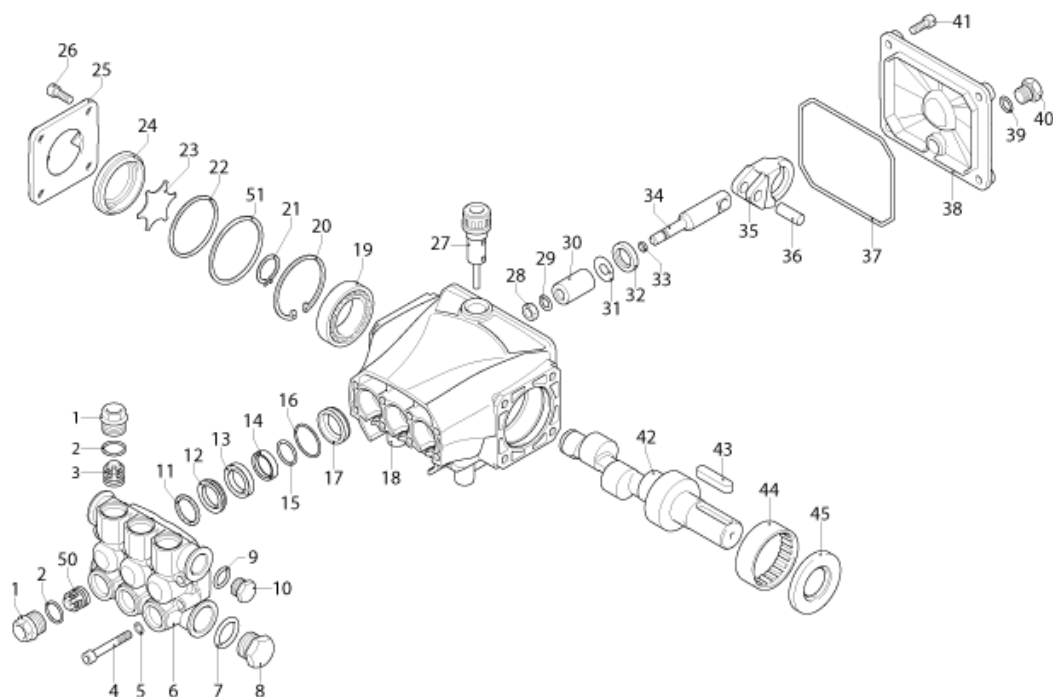


Ref.	K	Part N.	Customer Part N.	Description	Qty	Validity:		Price
						From	To	
0001		MPVR40329		CHARIOT PW-C40 PEHD BK	1,00			--
0002		LAFN40450		AXE CHARIOT PW-C40 D.20 ZC.	1,00			--
0003		VTRS13945		RONDELLE D. 6X18 INX UNI 6593	2,00			--
0004		VTVT06242		VIS TE M 6X 35 F/RD.ZN	2,00			--
0005		VTDD00491		ECROU M 6 TEF	2,00			--
0006		ABGO40000		AMORTISSEUR 30X15-1M8X 8 60SH GMn	1,00			--
0007		VTRS00509		RONDELLE D.20 PIANA Z. UNI6592	2,00			--
0008		RTRT40019		ROUE D.250-D.20X 58 RES BK.	2,00			--
0009		VTRS28558		RONDELLE D.20	2,00			--
0010		MPVR40343		BOUCHON NOIR D.50 G-48 BK.	2,00			--
0011		LAFN40456		BRIDE PW-C40 BK.	1,00			--
0012		MEVR20906		COLLIER DE SER.KSM	1,00	04/2015		--
0013		LAFN40457		SUPPORT PW-C40	1,00	04/2015		--
0014		FTDT12702		FILTRE PA	1,00			--
0015		RCVR29600		PRISE PTC 3/4 F	1,00			--
0016		RCDS40110		TIRANT L= 110 -2 O-RING	1,00			--
0017		TBBP62474		TUYAU B.P. D. 7-10 CR.	0,50			--
0018		MOTR40034		MOTEUR 3PH C40/AC HP 6.0 2/4-50 4P R	1,00			--
0019		PPAP40039		POMPE RC 14.16 DX N	1,00			--
0020		VVAZ40022		SOUPAPE AR M.MATIC 4/B-RC+TS/I.ET	1,00		04/2014	--
0020		VVAZ40029		SOUPAPE VRF-2 AR-R AF I.2.1	1,00	04/2016		--
0020		VVAZ40064		SOUPAPE VRZ-RC +TSS L.90 I.2.0	1,00	05/2014	03/2016	--
0021		RCVR40096		BOUCHON 1/8 M OT.NIK EI	1,00	04/2016		--
0022		RCDS87610		NIPPLE 3/4 - 1/2 CB D.13.0	1,00			--
0023		PVVR40183		BOUCHON AR RC C/F. 1/8F+OR	2,00	04/2016		--
0024		RCDS40111		COLONNE M-F 1/8 L=65 MM OT.	1,00			--
0025		MNMN93800		MANOMETRE 1/8 POST. 0-300 D.40 S/ST	1,00			--
0027		GUGO10881		JOINT M.EL. 73X73	1,00	04/2015		--
0028		MPVR40715		COUVERCLE BOITEPW-C40 C/F.Led ABS BK.	1,00	04/2015		--
0029		MPVR23482		TALON TEC. TUV	1,00	04/2015		--
0030		GUGO25527		O-RING D. 14 X 3 NBR 70SH	1,00	04/2015		--
0031		MPVR40334		BOITE CONTROLE PW-C4/50 ABS BK.	1,00	04/2015		--
0032		GUGO11309		JOINT MOUSSE D. 3	1,00		10/2011	--
0032		GUGO33675		JOINT MOUSSE D. 4	0,90	04/2015		--
0033		LAFN40458		SUPPORT PW-C40 INX	1,00	04/2015		--
0034		MPVR40716		COUVERTURE VERTPW-C40 C/F.Led PPL V.368C	1,00	03/2015		--
0035		MPVR49057		POIGNEE NOIRE P176-M.RACE PA6	1,00			--
0036		MPVR60848		BOUCHON RESERV. 1-1/4F	1,00			--
0037		RCVR40046		BOUCHON 1/4 M OT.NIK EI D. 6	1,00			--

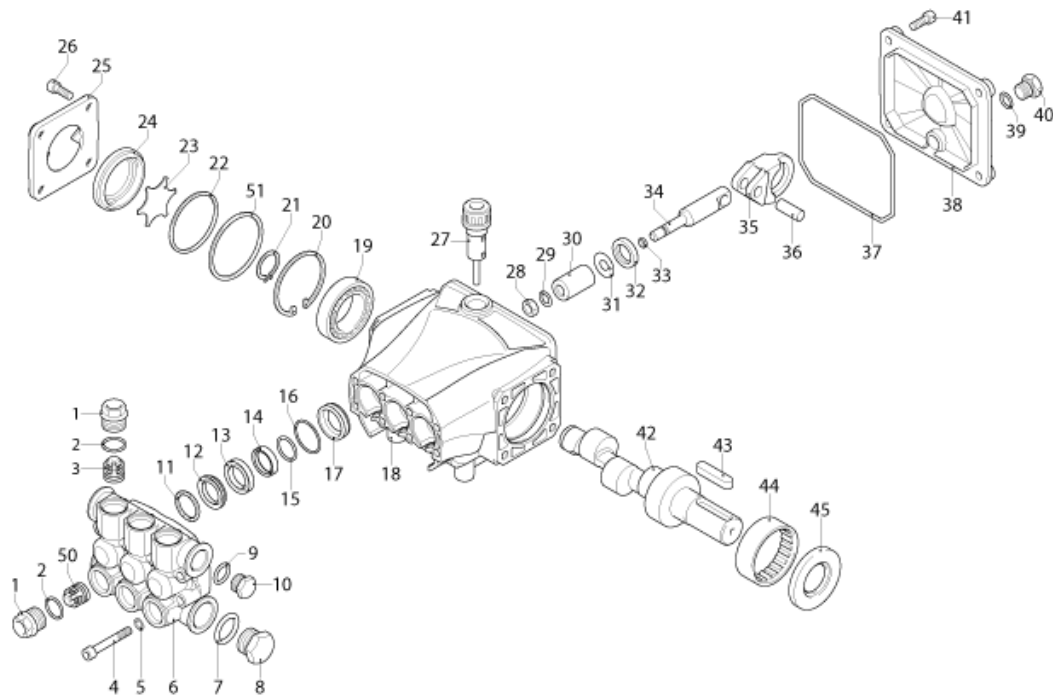


Ref. K	Part N.	Customer Part N.	Description	Qty	Validity:		Price
					From	To	
0038	MPVR40346		POIGNEE PW-C4/50 PST.BS PP BK.	1,00			--
0039	MPVR40347		POIGNEE PW-C4/50 ANT.BS PP BK.	1,00			--
0040	MPVR80139		ENROULEUR H110	1,00	12/2011		--
0041	TBAP25324		TUYAU H.P. R1 MT 10 5/16" C/2 IRV ZC	1,00			--
0042	IPPR40010		POIGNEE G 5100+P.330 +M22 SW.M V	1,00		02/2016	--
0042	IPPR40020		POIGNEE G 6000+P.330 +M22 SW.M V	1,00	03/2016		--
0043	LCPR12982		RALLONGE DOUBLEPD 50	1,00			--
0044	UGLN49987		BUSE LECH 1/4 15045	1,00	04/2006		--
0045	UGLN05174		BUSE 1/4 5040 OT	1,00			--
0064	GUGO40058		JOINT D. 7.7-11 X1 NBR 70SH	1,00	04/2015		--
0066	PVVR40471		POIGNEE VRF-2 A.sf.	1,00	04/2016		--
0067	RCDS40172		VIS CREUSE 3/8 VRF-2 OT 4F.	1,00	04/2016		--
0068	GUGO03510		O-RING D. 12.37 X 2.62 NBR 70SH	2,00	04/2016		--
0070	RCDS40171		VIS CREUSE G 1/2 VRF-2 OT. 2F.	1,00	04/2016		--
0071	GUGO01048		O-RING D. 15.88 X 2.62 NBR 70SH	2,00	04/2016		--
0072	FSVR11957		COLLIER D. 9.5-12 CLIC	1,00	02/2016		--
0072	FSVR40006		COLLIER D 9.8 - 10.4	1,00	12/2011	01/2016	--
0073	RCDS40176		COUDE 1/8" M/F CN. L=24 OT.	1,00	04/2016		--
0073	RCDS40176		COUDE 1/8" M/F CN. L=24 OT.	1,00	04/2016		--
0074	RCDS40167		RACCORD L= 70 2X1/8M CN. IX.	1,00	04/2016		--
0075	RCVR02589		MANCHON 1/8-1/4 F A6	1,00	04/2016		--

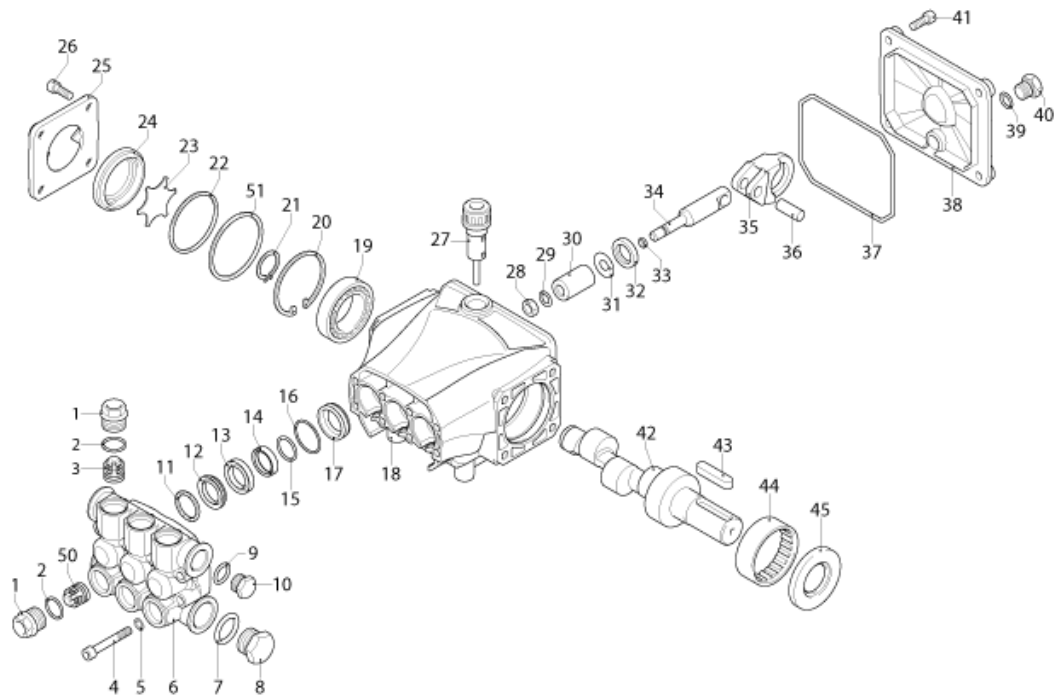
Ref.	K	Part N.	Customer Part N.	Description	Qty	Validity:		Price
						From	To	
K		METT40013		TELERUPTEUR SIE 3RT 2017-1AV01 400V	1,00	04/2015		--
IG		MECI40020		INTERRUPTEUR BRM BP. 0-1 12A	1,00	04/2015		--
LS		MELF40004		AMPOULE LED RD. 6V H8TT RR FL 06	1,00	04/2015		--
P1		MEPF40036		PRESSOSTAT MTM 1/8M NA/NC 15B. MICRO	1,00	04/2016		--
P2		MEPF39901		PRESSOSTAT MTM 1/4M NA/NC 15B. MICRO	1,00	04/2016		--
TM		METY40004		MINUTEUR THV/1-DS 400-5/60 30S.2P	1,00	04/2016		--
CV1		MECB40002		CABLE H07 RNF 4X1.5 L=6.500	1,00	04/2015		--



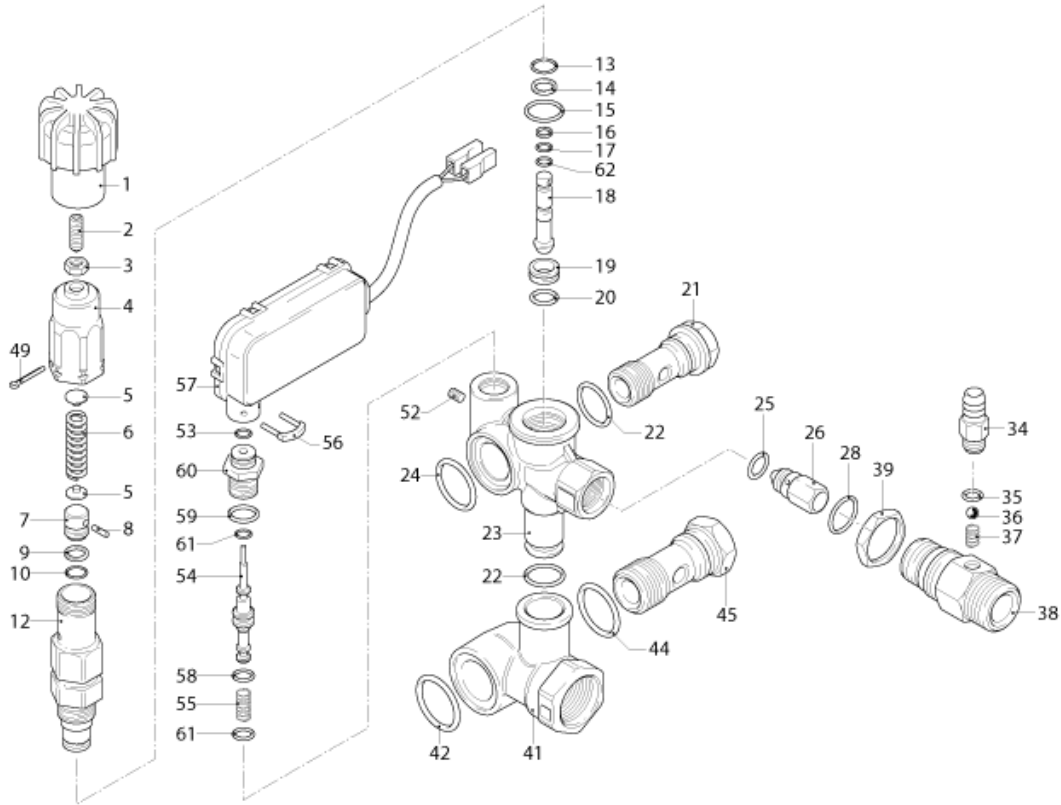
Ref.	K	Part N.	Customer Part N.	Description	Qty	Validity:		Price
						From	To	
0001		PVVR40120		BOUCHON AR RC	6,00			--
0002		GUGO03505		O-RING D. 15.6 X 1.78 NBR 70SH	6,00			--
0003	S	VVAM40002		ENSEMBL. CLAPETRC	3,00	08/2012		--
0003	S	VVAM40002		ENSEMBL. CLAPETRC	6,00		07/2012	--
0004		VTVT06236		VIS TCEI 6X40 UNI5931	8,00			--
0005		VTRS00503		RONDELLE D. 6 TE UNI 6798	8,00			--
0006		MFVR40019		CULASSE AR RC OT.	1,00			--
0007		GUGO19245		O-RING D. 17.5 X 2 NBR 70SH	1,00			--
0008		PVVR40121		BOUCHON 1/2 M RC	1,00			--
0009		GUGO09720		O-RING D. 14 X 1.78 NBR 70SH	1,00			--
0010		PVVR40099		BOUCHON 3/8 M HRM	1,00			--
0011	S	PVVR40122		BAGUE DE TETE D. 18 RC	3,00			--
0012	S	GUVR40035		BAGUE D'ETANCH.D. 18 RC H.P.	3,00			--
0013		PVVR40123		BAGUE INTERMED.D. 18 RC	3,00			--
0014	S	GUVR40036		BAGUE D'ETANCH.D. 18 RC L.P.	3,00			--
0015	S	GUVR40037		BAGUE ANTIEXTR.D.21	3,00			--
0016	S	GUGO08182		O-RING D. 21.91 X 1.78 NBR 70SH	3,00	04/2014		--
0016	S	GUGO19290		O-RING D. 23.52 X 1.78 NBR 70SH	3,00		03/2014	--
0017		PVVR40124		BAGUE P.GARNIT.D. 18 RC	3,00			--
0018		MFVR40020		CARTER POMPE AR RC	1,00		03/2014	--
0018		MFVR40027		CARTER POMPE AR RCS	1,00	04/2014		--
0019		CUVR28336		ROULEM.A BILLES6304	1,00			--
0020		VTAE09661		BAGUE D'ARRET D. 52 UNI 7437	1,00			--
0021		VTAE06193		BAGUE D'ARRET D. 20 UNI 7435	1,00			--
0022		GUGO02561		O-RING D. 47.3 X 2.62 NBR 70SH	1,00			--
0023		PVVR40125		DISQUE RC	1,00			--
0024		PVVR40126		VOYANT HUILE RC	1,00			--
0025		MFVR40021		COUVERCLE CART.AR RC LT.	1,00			--
0026		VTVT01531		VIS TE 6X 16 UNI 5739	4,00			--
0027		PVVR40436		BOUCHON HUILE RC	1,00	04/2014		--
0027		PVVR19231		BOUCHON HUILE XTS	1,00		03/2014	--
0028		VTDD00483		ECROU M 8 ZIN UNI 5588	3,00			--
0029		VTRS19394		RONDELLE D. 8X13X0.5	3,00			--
0030	S	PIVR40005		PISTON D.18X30 RC	3,00			--
0031		PVVR19233		DISQUE XTS	3,00			--
0032	S	GUGO09690		JOINT SPI 15X 24X 5 NBR70	3,00			--
0033		GUGO08071		O-RING D. 4.48 X 1.78 NBR 70SH	3,00			--
0034		PVVR40127		TIGE DE PISTON RC	3,00			--
0035		BLVR40001		BIELLE RC	3,00			--



Ref.	K	Part N.	Customer Part N.	Description	Qty	Validity:		Price
						From	To	
0036		PVVR40128		CHEVILLE-GOUJOND. 9X23 RC	3,00			--
0037		GUGO18695		O-RING D. 101.27 X 2.62 NBR 70SH	1,00			--
0038		MFVR40022		COUVERCLE CART.AR RC	1,00			--
0039		GUGO01036		O-RING D. 10.82 X 1.78 NBR 70SH	1,00			--
0040		PVVR40129		BOUCHON 1/4 M RC	1,00			--
0041		VTVT09913		VIS TCEI 6X16 UNI5931	4,00			--
0042		ALMO40006		ARBRE AR RC 14LT VRS. N	1,00			--
0043		VTVR41531		CLAVETTE 8X 7X35 UNI 6604A	1,00			--
0044		CUVR23636		ROULEM.A ROUL. HK 4516	1,00			--
0045	S	GUGO00999		JOINT SPI 25X 52X 7 NBR70	1,00			--
0050	S	VVAM40007		ENSEMBL. CLAPETRC ASP. BK	3,00	08/2012		--
0051		PVVR40437		BAGUE D. 51.8 X0.5	1,00	04/2014		--

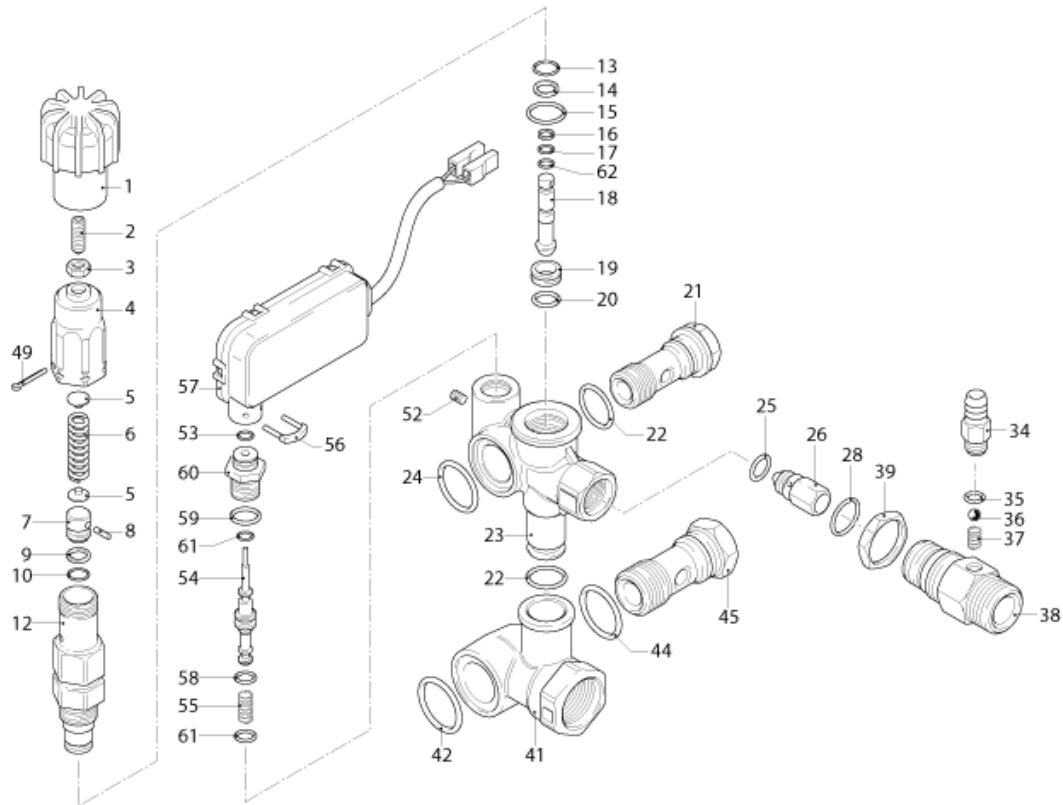


Ref. Part N.	Cust. Part N.	Description	Reference	Price
KTRI40092		KIT P 15-2186 RC	0003	--
KTRI40093		KIT P 15-42917 RC	0030	--
KTRI40094		KIT P 15-42919 D.18 RC	0012 0014 0015 0016	--
KTRI40095		KIT P 15-42903 D.18 RC	0011	--
KTRI40096		KIT P 15-42918 RC	0032 0045	--
KTRI40207		KIT P 15-42914 RC 3+3 BL./WH.	0003 0050	--

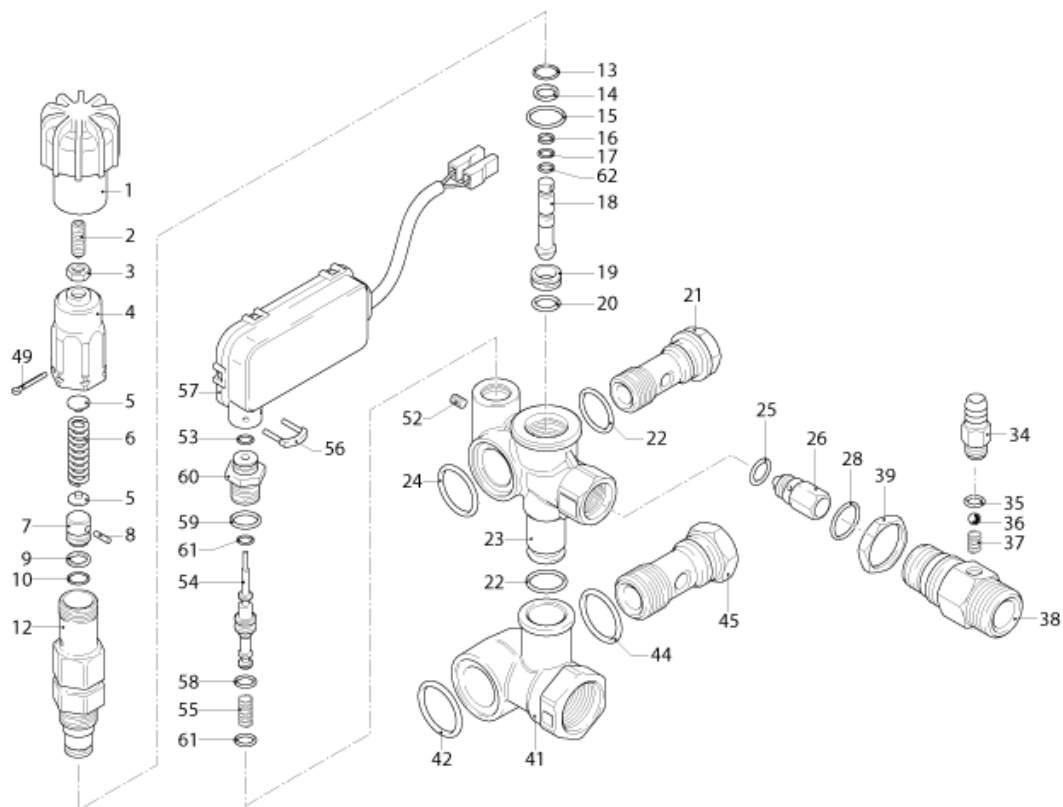


Ref.	K	Part N.	Customer Part N.	Description	Qty	Validity:		Price
						From	To	
0001		PVVR40227		POIGNEE M.MT/4B	1,00			--
0002		VTVT19524		VIS EI-ST 6X16 UNI 5923	1,00			--
0003		VTDD00482		ECROU M 6 ZIN UNI 5588	1,00			--
0004		PVVR40236		POIGNEE M.MT/4B	1,00			--
0005		PVVR40067		COUPELLE RESS. AR XJS	2,00			--
0006		MLML40007		RESSORT D. 10.8X48.9 D.2.8 XJS	1,00			--
0007	S	PVVR40068		PETIT PISTON AR XJS SP.	1,00			--
0008	S	VTVR19193		GOUPILLE D. 2.5X10	1,00			--
0009	S	GUVR40026		BAGUE ANTIEXTR.D. 8	1,00			--
0010	S	GUGO40179		O-RING D. 8 X 2 NBR 70SH	1,00	07/2013		--
0010	S	GUGO06988		O-RING D. 7.66 X 1.78 NBR 70SH	1,00		06/2013	--
0012	S	PVVR40385		TIGE DE PISTON AR XJS 2V.	1,00	07/2013		--
0012		PVVR40069		TIGE DE PISTON AR XJS	1,00		06/2013	--
0013	S	GUGO09720		O-RING D. 14 X 1.78 NBR 70SH	1,00			--
0014	S	GUGO63403		O-RING D. 8.73 X 1.78 NBR 70SH	1,00			--
0015	S	GUGO02259		O-RING D. 15.54 X 2.62 NBR 70SH	1,00			--
0016	S	GUVR40027		BAGUE ANTIEXTR.D. 3.7	1,00			--
0017	S	GUGO19189		O-RING D. 2.90 X 1.78 NBR 70SH	1,00			--
0018	S	PVVR40070		PISTON COMMANDEAR XJS IF.	1,00			--
0019	S	PVVR40071		SIEGE SOUPAPE AR XJS	1,00			--
0020	S	GUGO41692		O-RING D. 9 X 1 NBR 70SH	1,00			--
0021		RCDS40068		VIS CREUSE G 3/8 M.MATIC 4/B OT.	1,00			--
0022	S	GUGO01047		O-RING D. 11.91 X 2.62 NBR 70SH	2,00			--
0023		PVVR40134		CORPS VALVE M.MATIC 4/B TSS	1,00			--
0024	S	GUGO19395		O-RING D. 20.24 X 2.62 NBR 70SH	1,00			--
0025	S	GUGO12494		O-RING D. 4 X 2.5 -NBR 70SH	1,00			--
0026	S	PVVR40074		OBTURATEUR N.RIT. XJS	1,00			--
0027		MLML32257		RESSORT D. 6.5 X14 D.0.5	1,00		06/2013	--
0028	S	GUGO11652		O-RING D. 12.42 X 1.78 NBR 70SH	1,00			--
0034		PVVR40135		RACC. P. TUYAU M.MATIC 4/B IN.	1,00			--
0035	S	GUGO08071		O-RING D. 4.48 X 1.78 NBR 70SH	1,00			--
0036		SFVR04274		BILLE D. 7/32	1,00			--
0037		MLML40008		RESSORT D. 4	1,00			--
0038		RCDS40074		NIPPLE G 3/8 D. 2 M.MATIC 4/B	1,00			--
0039		VTDD40003		CONTRE-ECROU M20x1	1,00			--
0041		PVVR40131		RACCORD M.MATIC 4/B	1,00			--
0042	S	GUGO76542		O-RING D. 23.47 X 2.62 NBR 70SH	1,00			--
0044	S	GUGO01058		O-RING D. 17.17 X 1.78 NBR 70SH	1,00			--
0045		RCDS40070		VIS CREUSE G 1/2 M.MATIC 4/B	1,00			--

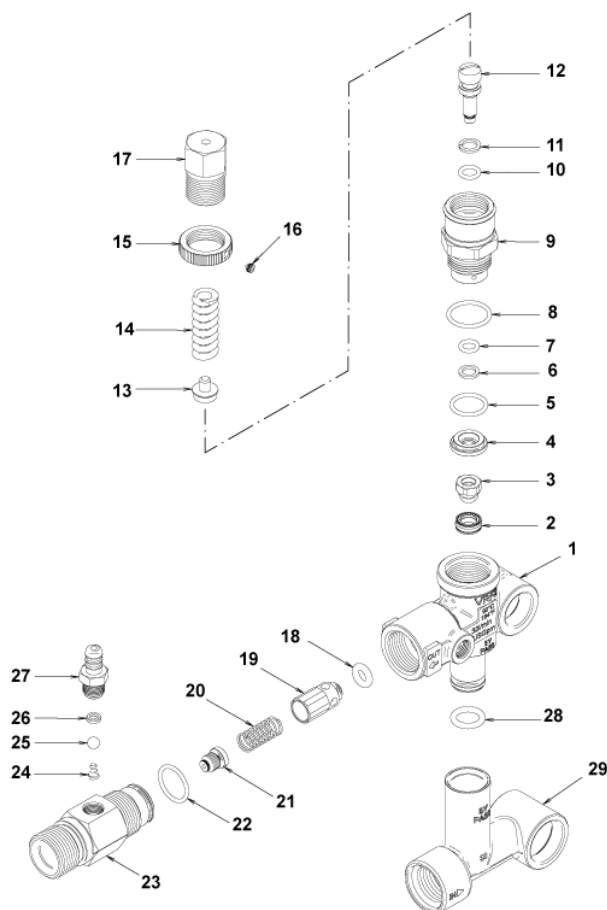




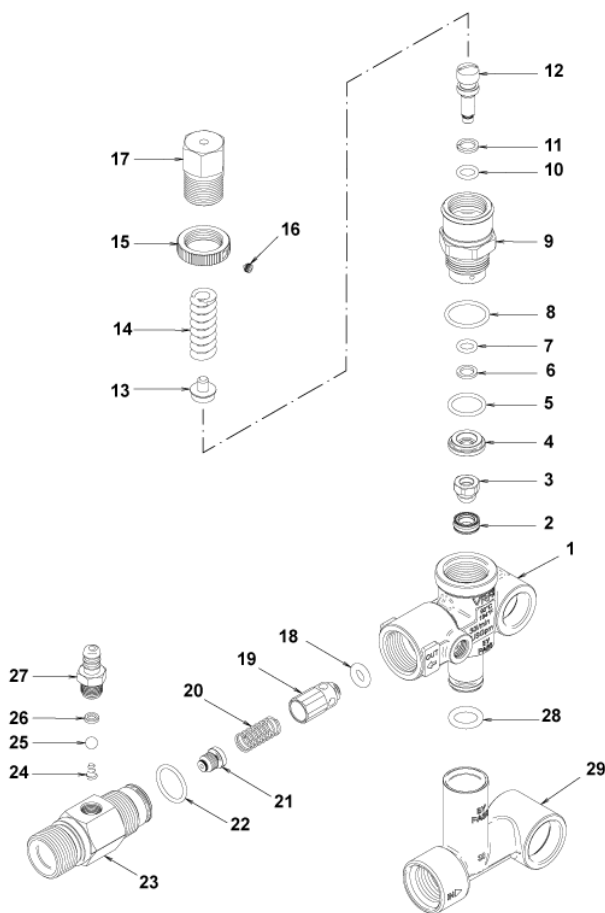
Ref.	K	Part N.	Customer Part N.	Description	Qty	Validity:		Price
						From	To	
0049		VTVR40025		GOUPILLE D. 2,6X15	1,00			--
0052		VTVT40019		VIS M 3X 5 EI-ST UNI 5923	1,00			--
0053	S	GUGO19207		O-RING D. 1.78 X 1.78 NBR 70SH	1,00			--
0054		PVVR40136		PISTON COMMANDEAR TSS M.MTC	1,00			--
0055		MLML40017		RESSORT D. 8.7 X15.9 D.1.2	1,00			--
0056		LAFN40212		GOUPILLE "U" AR TSS	1,00			--
0057		MEPF40013		PRESSOSTAT AR TSS 220V N.A. L.900	1,00			--
0058	S	GUGO12489		O-RING D. 6.07 X 1.78 NBR 70SH	1,00			--
0059	S	GUGO03496		O-RING D. 9.25 X 1.78 NBR 70SH	1,00			--
0060		PVVR40137		TIGE DE PISTON AR TSS M.MATIC	1,00			--
0061	S	GUGO19189		O-RING D. 2.90 X 1.78 NBR 70SH	2,00			--
0062	S	GUGO40031		O-RING D. 3.39 X 1.78 NBR 70SH	1,00			--



Ref. Part N.	Cust. Part N.	Description	Reference	Price
KTRI40127		KIT P 14-100 M.MATIC 4/B	0007 0008 0009 0010 0010 0012 0013 0014 0015 0016 0017 0018 0019 0020	
			0062	--
KTRI40128		KIT P 14-101 M.MATIC 4/B CK.V.	0025 0026 0028	--
K F KTRI40183		KIT P 15-42916 O-RING	0009 0010 0013 0014 0015 0016 0017 0020 0053 0058 0059 0061 0062 0022	
			0024 0025 0028 0035 0042 0044	--



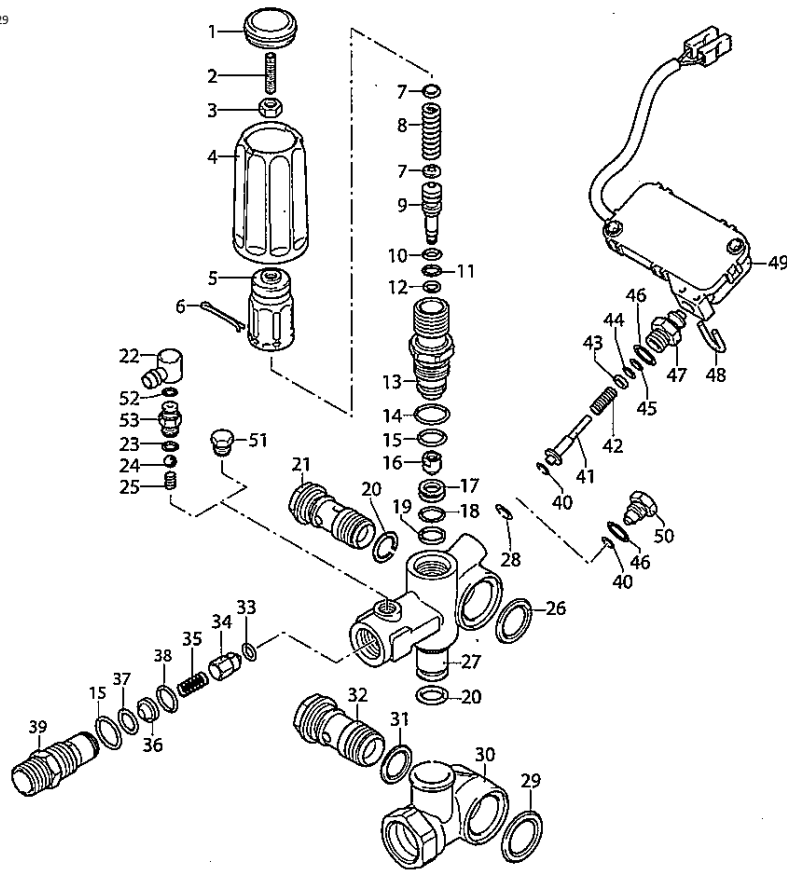
Ref.	K	Part N.	Customer Part N.	Description	Qty	Validity:		Price
						From	To	
0001		PVVR40375		CORPS VALVE VRF2 +G1/8 F	1,00			--
0002	S	PVVR40363		SIEGE SOUPAPE MV124 +OR	1,00			--
0003	S	PVVR40364		OBTURATEUR MV124	1,00			--
0004	S	PVVR40365		ENTRETOISE MV124	1,00			--
0005	S	GUGO12322		O-RING D. 14 X 1.78 NBR 90SH	1,00			--
0006	S	GUVR40072		BAGUE ANTIEXTR.D. 6.5X 9.4	1,00			--
0007	S	GUGO83861		O-RING D. 6.07 X 1.78 NBR 90SH	1,00			--
0008	S	GUGO24913		O-RING D. 17.17 X 1.78 NBR 90SH	1,00			--
0009	S	PVVR40366		RACCORD VRF2 D.10	1,00			--
0010	S	GUGO03500		O-RING D. 6.75 X 1.78 NBR 70SH	1,00			--
0011	S	GUVR40073		BAGUE ANTIEXTR.D. 7.1X10 X1.2 TBT	1,00			--
0012	S	PVVR40367		PETIT PISTON D.10 VRF2	1,00			--
0013		PVVR40368		COUPELLE RESS. MV124 25B	1,00			--
0014	S	MLML40027		RESSORT D. 3.0/6.0 X38.85	1,00			--
0015		PVVR40369		FRETTE MV167.09	1,00			--
0016		VTVT89696		VIS EI-ST 4X 4 UNI5927 ZC	1,00			--
0017		PVVR40370		CAPUCHON VRF2 M18X1	1,00			--
0018	S	GUGO46053		O-RING D. 6 X 3 NBR 90SH	1,00			--
0019	S	PVVR40349		OBTURATEUR VRT3	1,00			--
0020	S	MLML40026		RESSORT VRT3	1,00			--
0021	S	UGEI40010		BUSE D. 2.1 VRF-2	1,00			--
0022	S	GUGO12321		O-RING D. 15.6 X 1.78 NBR 90SH	1,00			--
0023	S	PVVR40376		CORP DOSEUR. VRF-2 M22 M	1,00			--
0024	S	MLML47996		RESSORT D. 5.5	1,00			--
0025	S	SFVR40001		BILLE D. 7/32" AISI 316/L	1,00			--
0026	S	PVVR47994		SIEGE BILLE MV 625	1,00			--
0027	S	PVVR40014		RACC. P. TUYAU P237-MV	1,00			--
0028		GUGO11225		O-RING D. 10.78 X 2.62 NBR 70SH	1,00			--
0029		PVVR40373		RACCORD VRF2.24	1,00			--



Ref. Part N.	Cust. Part N.	Description	Reference	Price
KTRI40236	KIT P	14-103 VRF2	0002 0003 0004 0005 0006 0007 0008 0009 0010 0011 0012 0018 0019 0020 0021 0022	--
KTRI40237	KIT P	14-104 SEAL VRF2	0002 0003 0005 0006 0007 0008 0010 0011 0018 0021 0022	--
KTRI40259	KIT P	14-106 VRF2 I.2.1	0018 0019 0020 0021 0022 0023 0024 0025 0026 0027	--

# VRZ TSS + ID

KIT F = pos. 10 11 14 15 18 19 20 23 28 29  
31 33 37 38 40 44 45 46

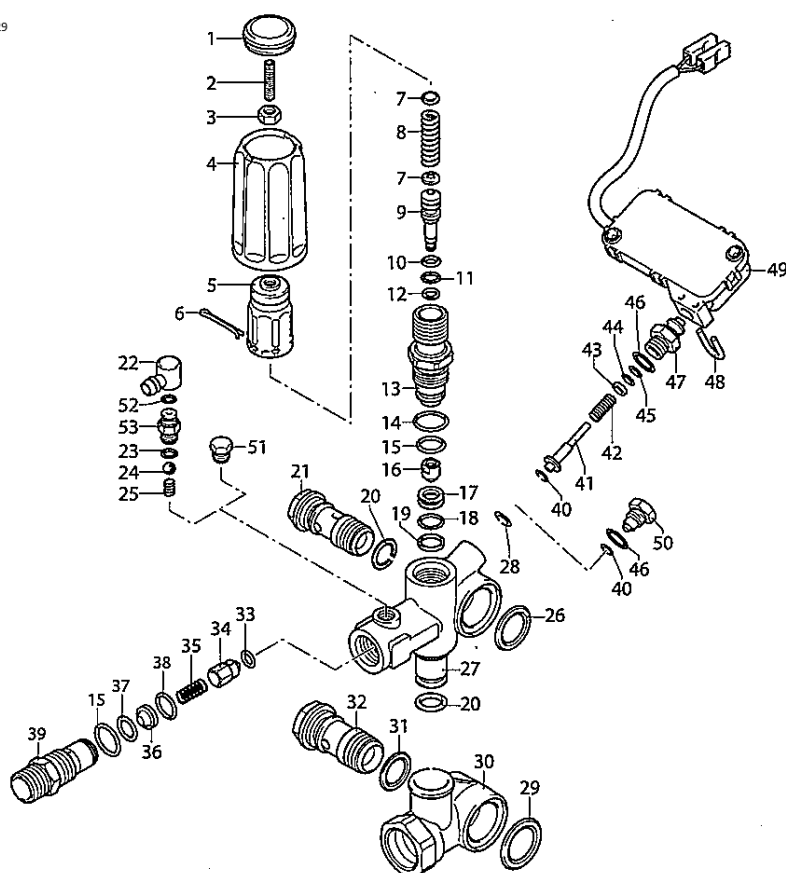


UN\_00\_4104-FR

Ref.	K	Part N.	Customer Part N.	Description	Qty	Validity: From To	Price
0001		PVVR40241		BOUCHON VRC-BM	1,00		--
0002		VTVT40051		VIS STEI M 6X25	1,00		--
0003		PVVR40292		ECROU AR	1,00		--
0004		PVVR40418		POIGNEE VRZ	1,00		--
0005		PVVR40236		POIGNEE M.MT/4B	1,00		--
0006		VTVR40025		GOUPILLE D. 2.6X15	1,00		--
0007		PVVR40067		COUELLE RESS. AR XJS	2,00		--
0008		PVVR40419		RESSORT VALVOLA VRZ	1,00		--
0009		PVVR40420		PISTON VRC-BM	1,00		--
0010	S	GUGO40046		O-RING D. 6.02 X 2.62 NBR 90SH	1,00		--
0011	S	GUGO12489		O-RING D. 6.07 X 1.78 NBR 70SH	1,00		--
0012		GUVR40072		BAGUE ANTIEXTR.D. 6.5X 9.4	1,00		--
0013		PVVR40421		TIGE DE PISTON VRZ	1,00		--
0014	S	GUGO03505		O-RING D. 15.6 X 1.78 NBR 70SH	1,00		--
0015	S	GUGO11652		O-RING D. 12.42 X 1.78 NBR 70SH	2,00		--
0016		PVVR40423		OBTURATEUR AR VRZ	1,00		--
0017		PVVR40424		SIEGE SOUPAPE AR VRZ	1,00		--
0018	S	GUGO19194		O-RING D. 11.11 X 1.78 NBR 70SH	1,00		--
0019	S	GUVR40085		BAGUE ANTIEXTR.D. 14 X11,8X1	1,00		--
0020	S	GUGO01047		O-RING D. 11.91 X 2.62 NBR 70SH	2,00		--
0021		RCDS40068		VIS CREUSE G 3/8 M.MATIC 4/B OT.	1,00		--
0022		PVVR40426		RACC. P. TUYAU VALVOLA VRZ	1,00		--
0023	S	GUGO08071		O-RING D. 4.48 X 1.78 NBR 70SH	1,00		--
0024		SFVR04274		BILLE D. 7/32	1,00		--
0025		MLML40008		RESSORT D. 4	1,00		--
0026		GUGO40057		O-RING D. 20.29 X 2.62-NBR 70SH	1,00		--
0027		PVVR40427		CORPS VALVE VRZ	1,00		--
0028	S	GUGO40031		O-RING D. 3.39 X 1.78 NBR 70SH	1,00		--
0029	S	GUGO76542		O-RING D. 23.47 X 2.62 NBR 70SH	1,00		--
0030		PVVR40428		CORPS VALVOLA VRZ	1,00		--
0031	S	GUGO01058		O-RING D. 17.17 X 1.78 NBR 70SH	1,00		--
0032		RCDS40070		VIS CREUSE G 1/2 M.MATIC 4/B	1,00		--
0033	S	GUGO12494		O-RING D. 4 X 2.5 -NBR 70SH	1,00		--
0034		PVVR40422		OBTURATEUR AR VRZ	1,00		--
0035		PVVR40252		RESSORT VRC-BM	1,00		--
0036		PVVR40253		PLAQUETTE INIETT. VRC-BM	1,00		--
0037	S	GUGO41692		O-RING D. 9 X 1 NBR 70SH	1,00		--
0038	S	GUGO63495		SAC DE TRANSP.	1,00		--
0039		PVVR40254		INJECTEUR DETERG. VRC-BM	1,00		--

# VRZ TSS + ID

KIT F = pos. 10 11 14 15 18 19 20 23 28 29  
31 33 37 38 40 44 45 46

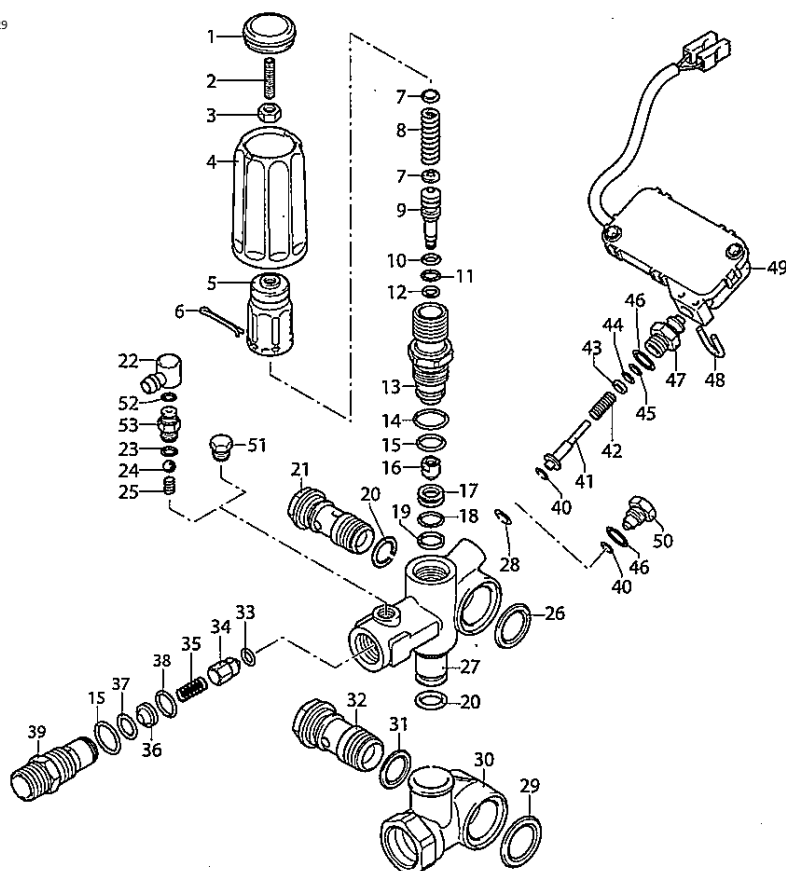


UN\_00\_4104-FR

Ref.	K	Part N.	Customer Part N.	Description	Qty	Validity:		Price
						From	To	
0040	S	GUVR40084		BAGUE ANTIEXTR.PARBAK 8-007	1,00		01/2016	--
0040	S	GUVR40094		BAGUE ANTIEXTR.D. 4.2X 7 X1 PTFE+BZ	1,00	02/2016		--
0041	S	PVVR40470		TIGE D.CONTROLEAR TSS VRZ.Evo	1,00	02/2016		--
0041		PVVR40425		TIGE D.CONTROLEAR TSS VRZ	1,00		01/2016	--
0042		PVVR40429		RESSORT VALVOLA VRZ	1,00			--
0043		PVVR40430		RONDELLE VALVOLA VRZ	1,00			--
0044	S	GUGO19207		O-RING D. 1.78 X 1.78 NBR 70SH	1,00			--
0045	S	GUVR40086		BAGUE ANTIEXTR.D. 4,9X 2 X1,3	1,00			--
0046	S	GUGO06988		O-RING D. 7.66 X 1.78 NBR 70SH	1,00			--
0047		PVVR40431		RACCORD VALVOLA VRZ	1,00			--
0048		LAFN40212		GOUPILLE "U" AR TSS	1,00			--
0049		PVVR40432		PRESSOSTAT TTS VRZ marc. AA	1,00			--
0052		GUGO03500		O-RING D. 6.75 X 1.78 NBR 70SH	1,00			--
0053		PVVR40435		RACCORD VALVOLA VRZ	1,00			--

# VRZ TSS + ID

KIT F = pos. 10 11 14 15 18 19 20 23 28 29  
31 33 37 38 40 44 45 46



UN\_00\_4104-FR

Ref. Part N.	Cust. Part N.	Description	Reference	Price
KTRI40394	KIT P	14-43234 VRZ.Evo	0028 0040 0041	--
F KTRI40293	KIT P	SET O-RING VALVOLA VRZ	0011 0014 0015 0018 0020 0023 0029 0031 0037 0038 0010 0019 0028 0033	--
			0040 0044 0045 0046	--