

VEUILLEZ VERIFIER QUE VOTRE MATERIEL  
CORRESPOND BIEN AUX VUES ECLATEES CI-JOINTES

**NETTOYEUR HP : TSL 15 150 V**

**VUE ECLATEE**

- **Pompe** ..... **WMG3540** (avant le n° de châssis X31388)
- **Pompe** ..... **TWSG3015** (depuis le n° de châssis X31388)
- **Pompe** ..... **TWSG3515** (depuis le 25/06/13 - depuis le châssis n°D69730)
  
- **Régulateur** ..... **VB7**

**SAT DIMACO** constructeur

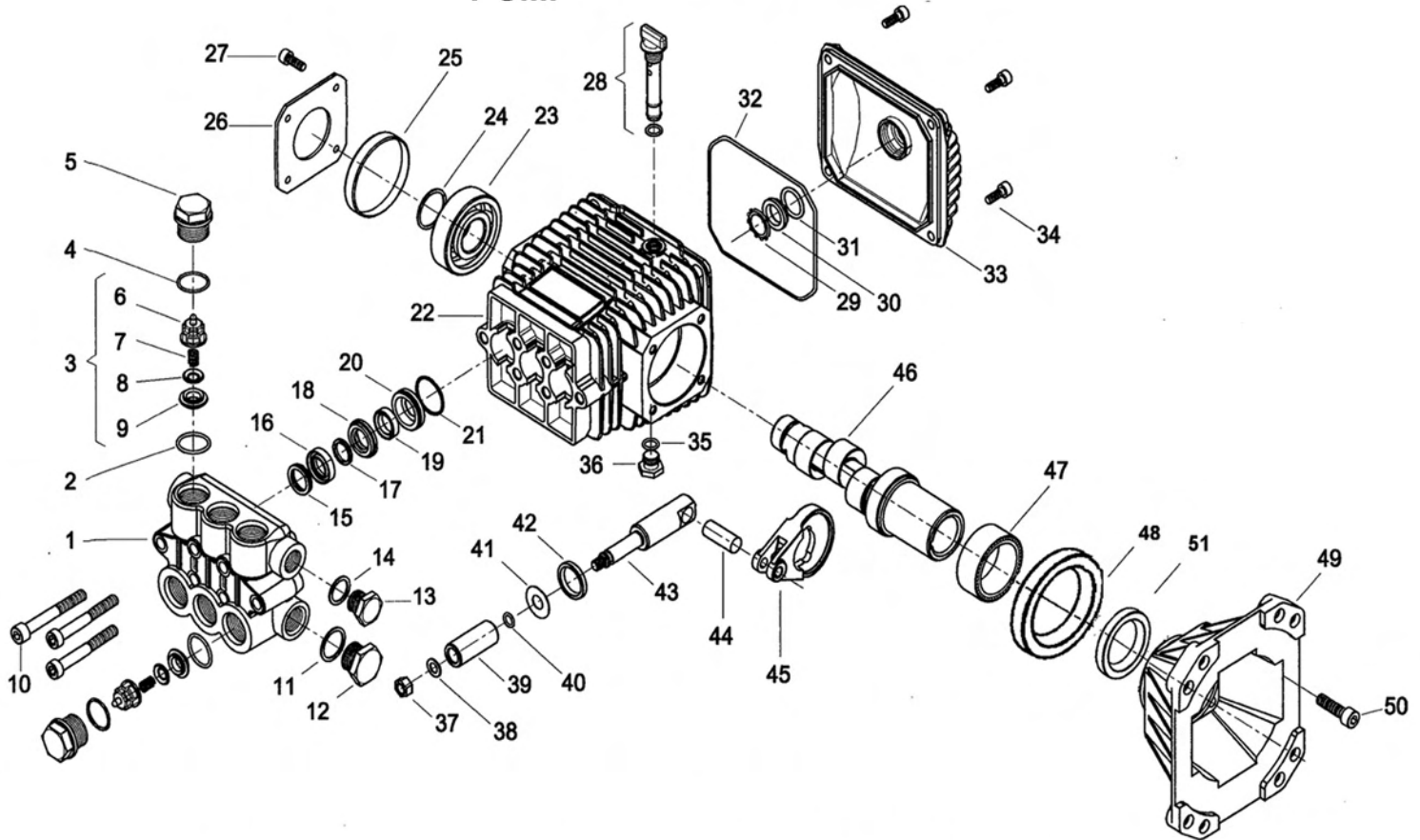


Z.I. Rue Gustave Eiffel – 37500 CHINON – France – Tél. : + 33 (0)2 47 98 25 25 – Fax : + 33 (0)2 47 98 25 26  
E-mail : [info@dimaco.com](mailto:info@dimaco.com) – Internet : <http://www.dimaco.com>

S.A.S au capital de 42 000 Euros / SIRET 318 621 984 00026 – N° TVA FR 28 318 621 984 / APE 2829 B

# POMPE PUMP

## WMG3540



| POS | REF       | KIT         | DESCRIPTION                              | QTE |
|-----|-----------|-------------|--|-----|
| 1   | 040119282 |             | CULASSE                                  | 1   |
| 2   | 040023512 | 124 B       | SIEGE SOUPAPE                            | 6   |
| 3   | 049887973 | 124 B       | ENSEMBLE CLAPET                          | 6   |
| 4   | 803182002 | 67 B        | JOINT TORIQUE $\varnothing$ 2,62 x 17,13 | 6   |
| 5   | 070040532 | 67 B        | BOUCHON                                  | 6   |
| 6   | 040114322 |             | GUIDE SOUPAPE                            | 6   |
| 7   | 040330512 |             | RESSORT                                  | 6   |
| 8   | 060104512 |             | COUPELLE CLAPET                          | 6   |
| 9   | 040023512 |             | SIEGE SOUPAPE                            | 6   |
| 10  | 862945002 |             | VIS M 8 x 60                             | 6   |
| 11  | 824140002 |             | GARNITURE $\varnothing$ 21,2 x 26 x 1    | 1   |
| 12  | 852629002 |             | BOUCHON G 1/2                            | 1   |
| 13  | 852579002 |             | BOUCHON G 3/8                            | 1   |
| 14  | 824109002 |             | GARNITURE $\varnothing$ 17 x 22 x 1      | 1   |
| 15  | 040270322 | 68 B - 73 B | BAGUE DE TETE                            | 3   |
| 16  | 802020002 | 68 B - 73 B | BAGUE D'ETANCHEITE $\varnothing$ 15      | 3   |
| 17  | 040269322 | 68 B - 73 B | BAGUE ANTI-EXTRUSION                     | 3   |
| 18  | 040268532 | 68 B        | BAGUE INTERMEDIAIRE                      | 3   |
| 19  | 802034002 | 68 B - 73 B | JOINT SPI $\varnothing$ 15 x 22 x 5,5    | 3   |
| 20  | 040166532 | 68 B        | BAGUE PORTE-GARNITURE                    | 3   |
| 21  | 803073002 | 68 B - 73 B | JOINT TORIQUE $\varnothing$ 23,52 x 1,78 | 3   |
| 22  | 040110092 |             | CARTER                                   | 1   |
| 23  | 812725002 |             | ROULEMENT A BILLES                       | 1   |
| 24  | 801185002 |             | ANNEAU                                   | 1   |
| 25  | 802101002 | 79 B        | BOUCHON                                  | 1   |
| 26  | 050045612 |             | COUVERCLE CARTER                         | 1   |
| 27  | 862108002 |             | VIS M 6 x 16                             | 4   |
| 28  | 049832973 |             | JAUGE D'HUILE                            | 1   |
| 29  | 801184002 |             | ANNEAU                                   | 1   |
| 30  | 040120322 |             | VOYANT D'HUILE                           | 1   |

| POS | REF       | KIT         | DESCRIPTION                               | QTE |
|-----|-----------|-------------|---|-----|
| 31  | 803189002 | 79 B        | JOINT TORIQUE $\varnothing$ 2,62 x 18,72  | 1   |
| 32  | 803210682 | 79 B        | JOINT TORIQUE $\varnothing$ 2,62 x 120,32 | 1   |
| 33  | 040117092 |             | COUVERCLE ARRIERE                         | 1   |
| 34  | 862168002 |             | VIS M 6 x 22                              | 4   |
| 35  | 803057002 | 79 B        | JOINT TORIQUE $\varnothing$ 39,34 x 2,62  | 1   |
| 36  | 852543502 |             | BOUCHON G 1/4                             | 1   |
| 37  | 814561002 |             | ECROU M 8                                 | 3   |
| 38  | 843642902 |             | RONDELLE $\varnothing$ 8,1 x 14 x 1       | 3   |
| 39  | 040010182 |             | PISTON CERAMIQUE $\varnothing$ 15         | 3   |
| 40  | 803049002 |             | JOINT TORIQUE $\varnothing$ 1,78 x 5,28   | 3   |
| 41  | 843726002 |             | RONDELLE $\varnothing$ 9,1 x 24 x 1       | 3   |
| 42  | 802035002 | 64 B - 79 B | JOINT SPI $\varnothing$ 15 x 24 x 5       | 3   |
| 43  | 040107512 |             | TIGE DE PISTON                            | 3   |
| 44  | 852003002 |             | AXE DE PISTON $\varnothing$ 8 x 25        | 3   |
| 45  | 040116112 |             | BIELLE                                    | 3   |
| 46  | 040327262 |             | VILEBREQUIN                               | 1   |
| 47  | 812878902 |             | ROULEMENT                                 | 1   |
| 48  | 040328412 |             | JOINT TORIQUE                             | 1   |
| 49  | 70077092  |             | BRIDE MOTEUR                              | 1   |
| 50  | 862216002 |             | VIS M 6 x 25                              | 4   |
| 51  | 802188002 |             | JOINT SPI                                 | 1   |

| REF       | KIT   | REPERES INCLUS                   | NBRE<br>PIECES* | NBRE<br>KIT** |
|-----------|-------|----------------------------------|-----------------|---------------|
| 049836973 | 64 B  | 42                               | 3               | 1             |
| 049839973 | 67 B  | 4 - 5                            | 12              | 1             |
| 049840973 | 68 B  | 15 - 16 - 17 - 18 - 19 - 20 - 21 | 21              | 1             |
| 049843973 | 73 B  | 15 - 16 - 17 - 19 - 21           | 15              | 1             |
| 049842973 | 79 B  | 25 - 31 - 32 - 35                | 8               | 1             |
| 049890973 | 124 B | 2 - 3                            | 12              | 1             |

\* NOMBRE DE PIECES CONTENUES DANS 1 KIT

\*\* NOMBRE KIT NECESSAIRE POUR REPARER 1 POMPE

**SAT DIMACO PRODUCT**

Mise à jour n°  
Revised n°

**01**

Date d'émission du constructeur  
Printing date

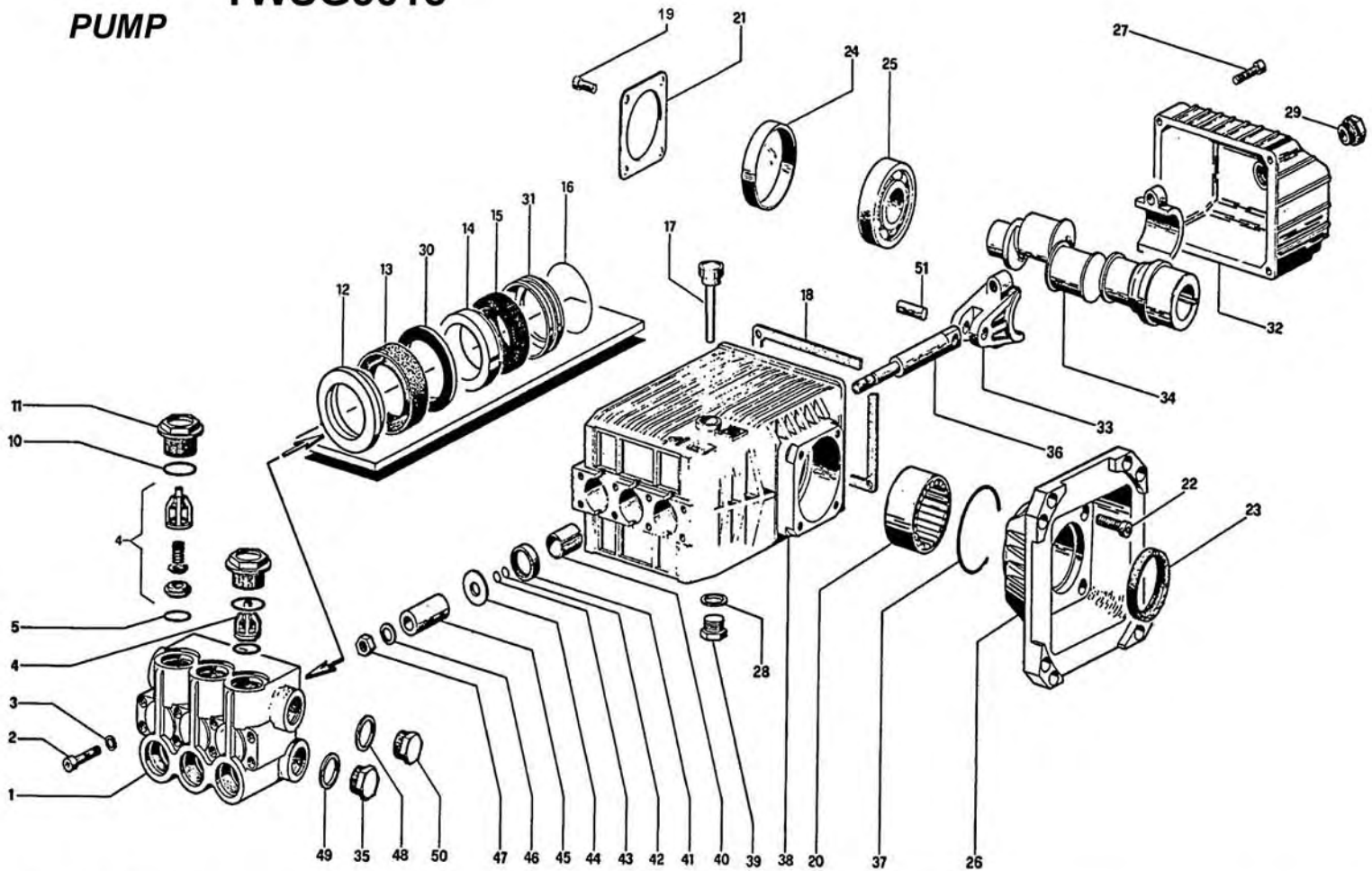
Octobre / October 2005

SAT DIMACO PRODUCT - ZI - Rue Gustave Eiffel - 37500 CHINON (FRANCE)

Tél. : +33 (0)2 47 98 25 25 - Fax : +33 (0)2 47 98 25 26 - E-mail : info@dimaco.com - Internet : http://www.dimaco.com

# POMPE PUMP

## TWSG3015



ATTENTION l'ancienne version de cette pompe possède des clapets noirs.  
Pour les pièces détachées, les codes articles sont les mêmes sauf pour les références ci-dessous.

| REF ANCIENNE POMPE | KIT  | REPERES                    | NBRE PIECES* | NBRE KIT** |
|--------------------|------|----------------------------|--------------|------------|
| 050251282          | /    | 1- CULASSE                 | 1            | /          |
| 059880973          | 1 B  | 4-5- CLAPETS NOIRS + JOINT | 12           | 1          |
| 059848973          | 18 B | 10-11- BOUCHONS + JOINT    | 12           | 1          |

| REF       | KIT   | REPERES INCLUS       | NBRE PIECES* | NBRE KIT** |
|-----------|-------|----------------------|--------------|------------|
| 059844973 | 14 B  | 41                   | 3            | 1          |
| 059834973 | 20 B  | 12-13-14-15-16-30-31 | 21           | 1          |
| 059850973 | 21 B  | 12-13-15-16-30       | 15           | 1          |
| 049839973 | 67 B  | 10-11                | 12           | 1          |
| 049890973 | 124 B | 4-5- CLAPETS BLANCS  | 12           | 1          |

\* NOMBRE DE PIECES CONTENUES DANS 1 KIT  
\*\* NOMBRE KIT NECESSAIRE POUR REPARER 1 POMPE

| POS | REF       | KIT         | DESCRIPTION                 | QTE |
|-----|-----------|-------------|-----------------------------|-----|
| 1   | 050346282 |             | CORPS POMPE                 | 1   |
| 2   | 862415002 |             | VIS M6x55 UNI 5931          | 8   |
| 3   | 843583002 |             | RONDELLE ø 6                | 8   |
| 4   | 049887973 | 124 B       | ENSEMBLE CLAPET             | 6   |
| 5   | 803182802 | 124 B       | JOINT TORIQUE 2,62 x 17,13  | 6   |
| 10  | 803182802 | 67 B        | JOINT TORIQUE 2,62 x 17,13  | 6   |
| 11  | 070040532 | 67 B        | BOUCHON 27 x 1,5            | 6   |
| 12  | 802061502 | 20 B - 21 B | BAGUE BIELLE                | 3   |
| 13  | 802061602 | 20 B - 21 B | BAGUE D'ETANCHEITE D18      | 3   |
| 14  | 050226532 | 20 B        | LANTERNE ANTERIEURE         | 3   |
| 15  | 802043002 | 20 B - 21 B | BAGUE A "U" ø 18            | 3   |
| 16  | 803073002 | 20 B - 21 B | JOINT TORIQUE 1,78 x 26,70  | 3   |
| 17  | 852570002 |             | BOUCHON NIVEAU HUILE        | 1   |
| 18  | 050050722 |             | GARNITURE COUVERCLE         | 1   |
| 19  | 862086002 |             | VIS M6x14 UNI 5931          | 4   |
| 20  | 812878902 |             | DOUILLE A AIGUILLES HK 4020 | 1   |
| 21  | 050045612 |             | BRIDE LATERALE              | 1   |
| 22  | 862216002 |             | VIS M6x25 UNI 5931          | 4   |
| 23  | 802178002 |             | GARNITURE COUVERCLE         | 1   |
| 24  | 802101002 |             | BOUCHON                     | 1   |
| 25  | 812730102 |             | ROULEMENT                   | 1   |
| 26  | 050058092 |             | BRIDE MOTEUR                | 1   |
| 27  | 862355002 |             | VIS                         | 1   |

| POS | REF       | KIT         | DESCRIPTION                | QTE |
|-----|-----------|-------------|----------------------------|-----|
| 28  | 824107002 |             | GARNITURE ø 16,5 x 23 x 1  | 1   |
| 29  | 853505002 |             | VOYANT NIV HUILE           | 1   |
| 30  | 802061702 | 20 B - 21 B | BAGUE ANTIEXTRUSION        | 3   |
| 31  | 050222532 | 20 B        | LANTERNE POSTERIEURE       | 3   |
| 32  | 050202092 |             | COUVERCLE CARTER           | 1   |
| 33  | 050005092 |             | BIELLE COMPLETE            | 3   |
| 34  | 050047262 |             | VILEBREQUIN                | 1   |
| 35  | 852629002 |             | BOUCHON G 1/2              | 1   |
| 36  | 050011512 |             | TIGE DE PISTON             | 3   |
| 37  | 803210002 |             | JOINT TORIQUE 2,62 x 56,82 | 1   |
| 38  | 050001092 |             | CARTER POMPE               | 1   |
| 39  | 852579002 |             | BOUCHON G 3/8              | 1   |
| 40  | 804140002 |             | DOUILLE 1625               | 3   |
| 41  | 802040002 | 14 B        | JOINT SPI 16 x 24 x 5      | 3   |
| 42  | 803908502 |             | BAGUE ANTI EXTRUSION       | 3   |
| 43  | 803049002 |             | JOINT TORIQUE 1,78 x 5,28  | 3   |
| 44  | 843726002 |             | RONDELLE DIA 9,1 x 24 x 1  | 3   |
| 45  | 050010182 |             | PISTON CERAMIQUE ø 18      | 3   |
| 46  | 843642902 |             | RONDELLE DIA 8,1 x 14x1    | 3   |
| 47  | 814561002 |             | ECROU M8 UNI 5589 CH12     | 3   |
| 48  | 824109002 |             | GARNITURE ø 17 x 22 x 1    | 2   |
| 49  | 824140002 |             | GARNITURE ø 21 x 26 x 1    | 1   |
| 50  | 852579002 |             | BOUCHON G 3/8              | 3   |
| 51  | 852006252 |             | AXE DE PISTON ø 12 x 25    | 3   |

**SAT DIMACO PRODUCT**

Mise à jour n°  
Revised n°

**08**

Date d'émission du constructeur  
Printing date

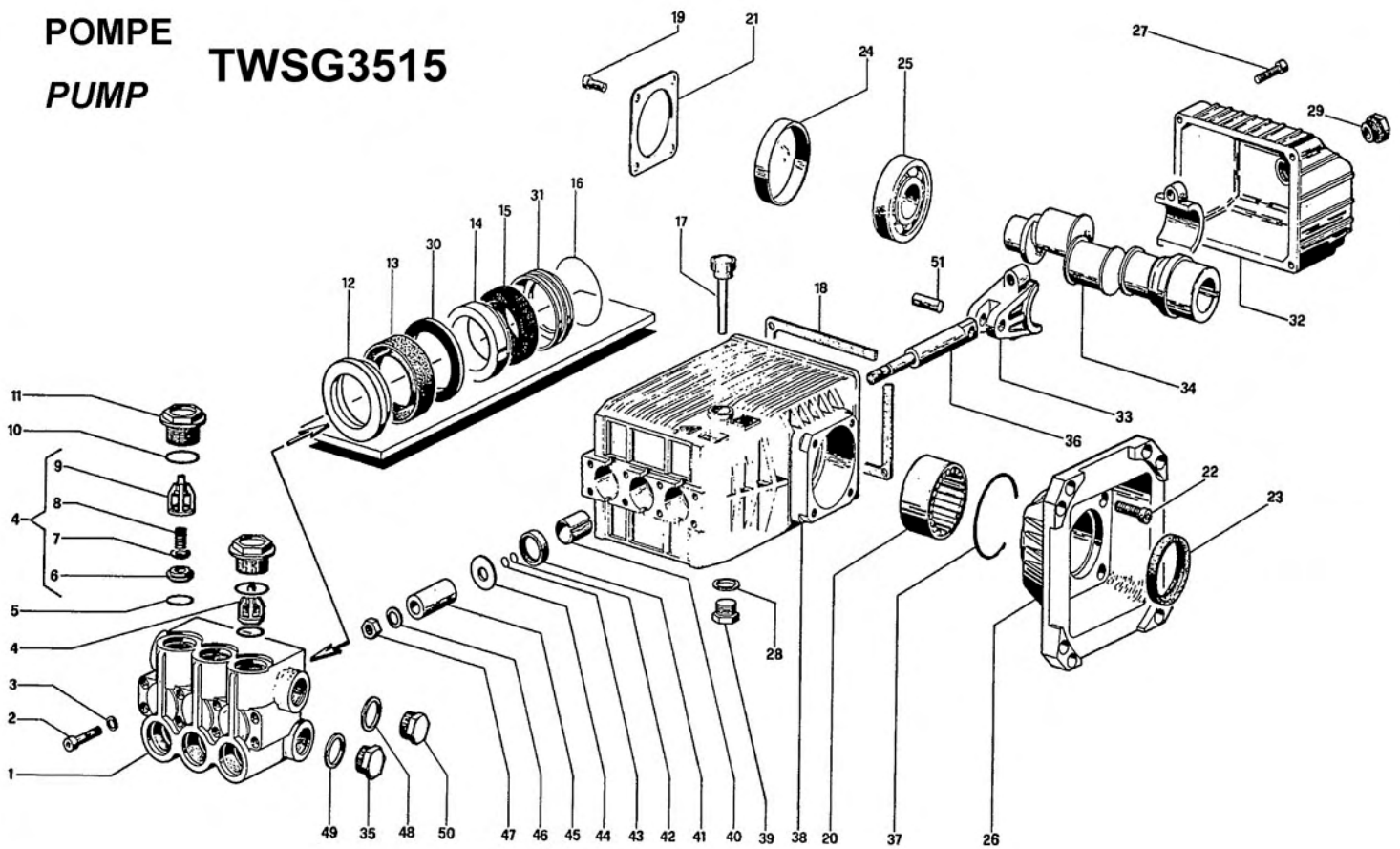
**Novembre / November 2012**

SAT DIMACO PRODUCT - ZI, Rue Gustave Eiffel - 37500 CHINON (FRANCE)

Tél. : +33 (0)2 47 98 25 25 - Fax : +33 (0)2 47 98 25 26 - E-mail : info@dimaco.com - Internet : http://www.dimaco.com

**POMPE  
PUMP**

**TWSG3515**



| POS | REF       | KIT         | DESCRIPTION                  | QTE |
|-----|-----------|-------------|------------------------------|-----|
| 1   | 050341282 |             | CULASSE                      | 1   |
| 2   | 862415002 |             | VIS M 6 x 55                 | 8   |
| 3   | 843583002 |             | RONDELLE ø 6,4 x 10 x 0,9    | 8   |
| 4   | 049887973 | 124 B       | ENSEMBLE CLAPET              | 6   |
| 5   | 803182002 | 124 B       | JOINT TORIQUE ø 2,62 x 17,13 | 6   |
| 10  | 803217502 | 67 B        | JOINT TORIQUE ø 3 x 19       | 6   |
| 11  | 070040532 | 67 B        | BOUCHON CLAPET               | 6   |
| 12  | 040270322 | 68 B - 73 B | ANNEAU                       | 3   |
| 13  | 802020002 | 68 B - 73 B | BAGUE D'ETANCHEITE ø 15 x 25 | 3   |
| 14  | 040268532 | 68 B        | BAGUE DE TETE                | 3   |
| 15  | 802034002 | 68 B - 73 B | BAGUE 15 x 22                | 3   |
| 16  | 803073002 | 68 B - 73 B | JOINT TORIQUE ø 23,52 x 1,78 | 3   |
| 17  | 852570002 |             | JAUGE D'HUILE                | 1   |
| 18  | 050050722 |             | JOINT COUVERCLE CARTER       | 1   |
| 19  | 862086002 |             | VIS M6 x 14                  | 4   |
| 20  | 812878902 |             | ROULEMENT                    | 1   |
| 21  | 050045612 |             | COUVERCLE CARTER             | 1   |
| 22  | 862216002 |             | VIS M6 x 25                  | 4   |
| 23  | 802178002 |             | JOINT SPI ø 40 x 52 x 7      | 1   |
| 24  | 802101002 |             | BOUCHON                      | 1   |
| 25  | 812725002 |             | ROULEMENT A BILLES           | 1   |
| 26  | 050058092 |             | BRIDE MOTEUR                 | 1   |
| 27  | 862355002 |             | VIS M6 x 45                  | 4   |
| 28  | 824107002 |             | GARNITURE ø 16,5 x 23,1      | 1   |
| 29  | 853505002 |             | VOYANT D'HUILE               | 1   |
| 30  | 040269322 | 68 B - 73 B | BAGUE ANTI-EXTRUSION         | 3   |
| 31  | 040166532 | 68 B        | ANNEAU ø 15                  | 3   |
| 32  | 050202092 |             | COUVERCLE ARRIERE CARTER     | 1   |
| 33  | 050005092 |             | BIELLE                       | 3   |

| POS | REF       | KIT  | DESCRIPTION                  | QTE |
|-----|-----------|------|------------------------------|-----|
| 33  | 862216002 |      | VIS BIELLE                   | 6   |
| 34  | 050049262 |      | VILEBREQUIN                  | 1   |
| 35  | 852629002 |      | BOUCHON G1/2                 | 1   |
| 36  | 050011512 |      | TIGE                         | 3   |
| 37  | 803210002 |      | JOINT TORIQUE ø 2,62 x 56,82 | 1   |
| 38  | 050340092 |      | CARTER POMPE                 | 1   |
| 39  | 852579002 |      | BOUCHON G3/8                 | 1   |
| 40  | 804140002 |      | DOUILLE                      | 3   |
| 41  | 802040002 | 14 B | JOINT SPI ø 16 x 24 x 5      | 3   |
| 42  | 803908502 |      | JOINT                        | 3   |
| 43  | 803049002 |      | JOINT TORIQUE ø 1,78 x 5,28  | 3   |
| 44  | 843726002 |      | RONDELLE ø 9,1 x 24 x 1      | 3   |
| 45  | 040010182 |      | PISTON ø 15                  | 3   |
| 46  | 843642902 |      | RONDELLE ø 8,1 x 14 x 1      | 3   |
| 47  | 814561002 |      | ECROU M8                     | 3   |
| 48  | 824109002 |      | GARNITURE ø 17 x 22 x 1      | 1   |
| 49  | 824140002 |      | GARNITURE ø 21,2 x 26 x 1    | 1   |
| 50  | 852579002 |      | BOUCHON G 3/8                | 1   |
| 51  | 852006252 |      | GOUPILLE                     | 3   |

| REF       | KIT   | REPERES INCLUS                   | NBRE PIECES* | NBRE KIT** |
|-----------|-------|----------------------------------|--------------|------------|
| 059844973 | 14 B  | 41                               | 3            | 1          |
| 049839973 | 67 B  | 10 - 11                          | 12           | 1          |
| 049840973 | 68 B  | 12 - 13 - 14 - 15 - 16 - 30 - 31 | 21           | 1          |
| 049843973 | 73 B  | 12 - 13 - 15 - 16 - 30           | 15           | 1          |
| 049890973 | 124 B | 4 - 5                            | 12           | 1          |

\* NOMBRE DE PIECES CONTENUES DANS 1 KIT

\*\* NOMBRE KIT NECESSAIRE POUR REPARER 1 POMPE

**SAT DIMACO PRODUCT**

|   |           |  |                        |
|---|-----------|--|------------------------|
| Mise à jour n°<br>Revised n°  | <b>00</b> | Date d'émission du constructeur<br>Printing date | Janvier / January 2007 |
| Montage sur Nettoyeur Haute Pression DIMACO à partir du n° de châssis |           |  | <b>X31388</b>          |

SAT DIMACO PRODUCT - ZI - Rue Gustave Eiffel - 37500 CHINON (FRANCE)

Tél. : +33 (0)2 47 98 25 25 - Fax : +33 (0)2 47 98 25 26 - E-mail : info@dimaco.com - Internet : http://www.dimaco.com