

VEUILLEZ VERIFIER QUE VOTRE MATERIEL
CORRESPOND BIEN AUX VUES ECLATEES CI-JOINTES

**NETTOYEURS HP : TSL 15 200 H
TSL 15 200 V**

VUE ECLATEE

- *Pompe* **TWSG3015**
- *Régulateur* **K5**

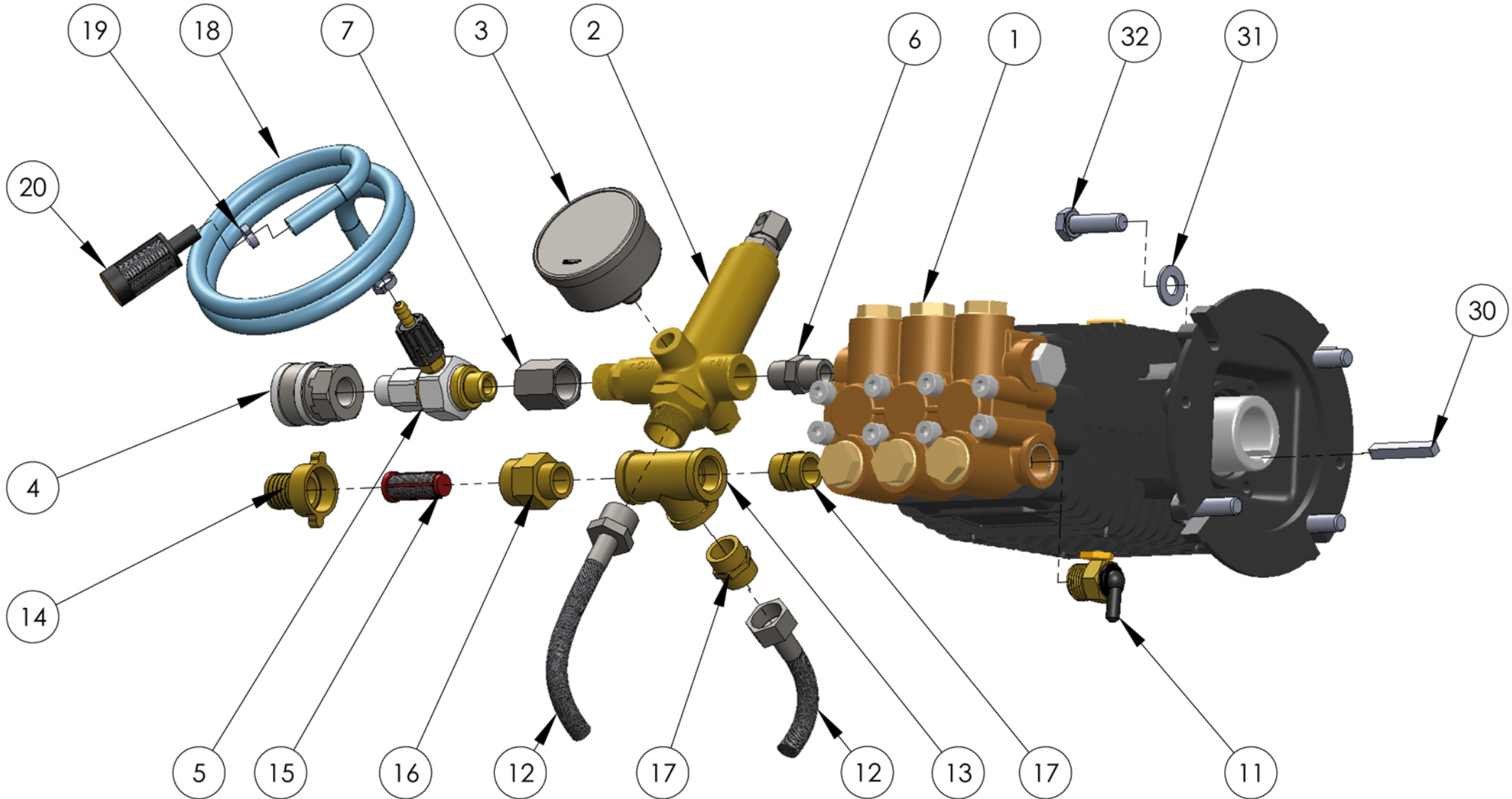
SAT DIMACO constructeur



Z.I. Rue Gustave Eiffel – 37500 CHINON – France – Tél. : + 33 (0)2 47 98 25 25 – Fax : + 33 (0)2 47 98 25 26
E-mail : info@dimaco.com – Internet : <http://www.dimaco.com>

S.A.S au capital de 42 000 Euros / SIRET 318 621 984 00026 – N° TVA FR 28 318 621 984 / APE 2829 B

VUE ECLATEE GLOBALE GAMME TSL 15 200



SAT DIMACO PRODUCT

Mise à jour n°
Revised n°

01

Date d'émission du constructeur
Printing date

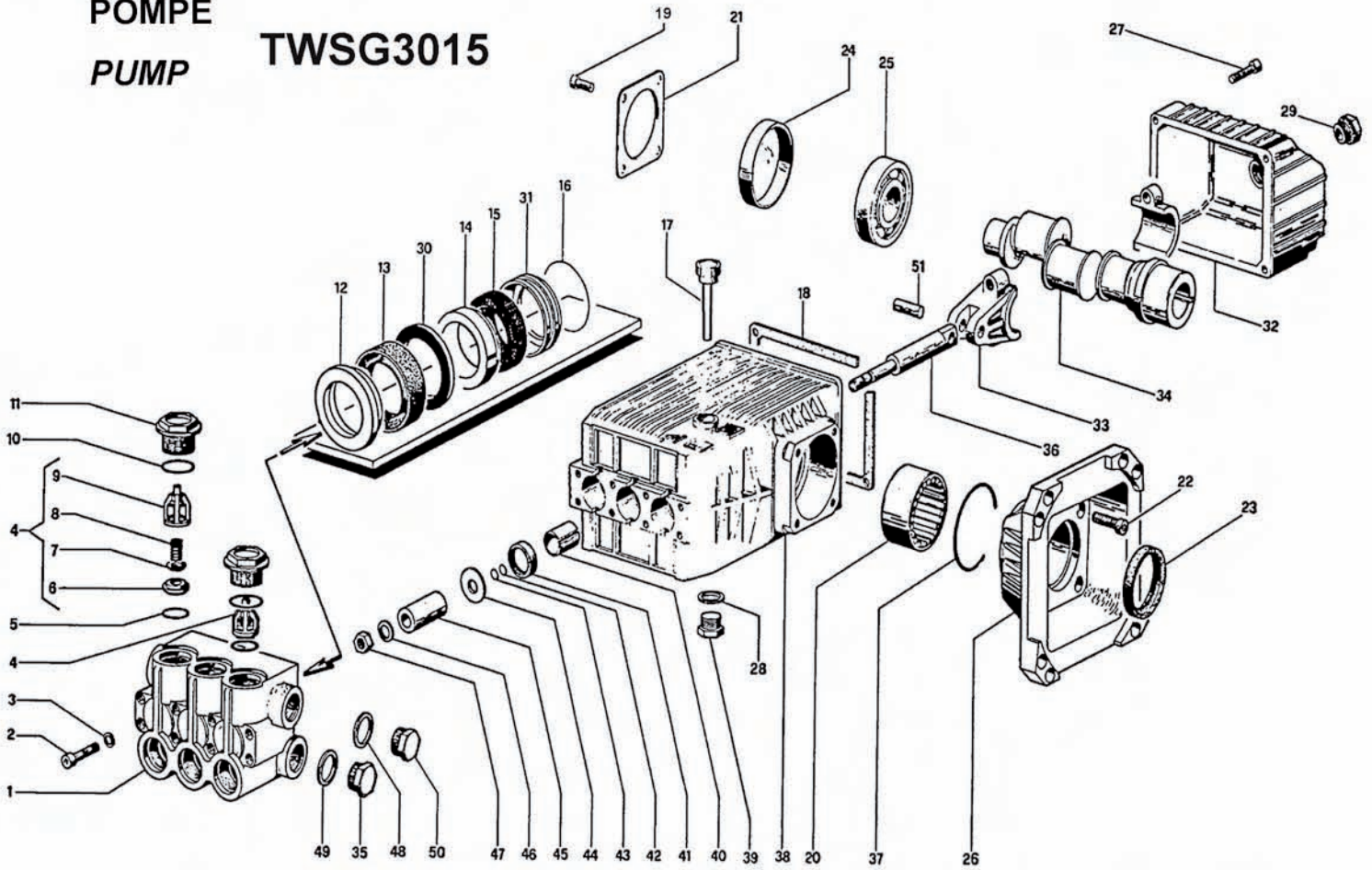
Mai / May 2011

GAMME TSL 15 200 SAT DIMACO

POS	CODE ARTICLE PART NO STUCKNR	DESCRIPTION DESCRIPTION BENENNUNG	QUANTITE QUANTITY ANZAHL	POS	CODE ARTICLE PART NO STUCKNR	DESCRIPTION DESCRIPTION BENENNUNG	QUANTITE QUANTITY ANZAHL
1	TWSG3015	POMPE PUMP PUMPE POMPA BOMBA	1	14	R3420	RACCORD ENTREE D'EAU CONNECTOR VERBINDUNGSSTUCK RACCORDO RACOR	1
2	K5	REGULATEUR REGULATOR REGLER REGOLATORE REGULADOR	1	15	92892500	FILTRE FILTER FILTER FILTRO FILTRO	1
3	M63RA400	MANOMETRE PRESSURE GAUGE MANOMETER MANOMETRO MANOMETRO	1	16	DM3412/34	RACCORD FILTRE FILTERCONNECTOR FILTER VERBINDUNGSSTUCK RACCORDO FILTRO RACOR FILTRO	1
4	26203000	COUPLEUR A BILLES F 3/8 COUPLING VERBINDUNG RACCORDO RACOR	1	17	DM12	RACCORD CONNECTOR VERBINDUNGSSTUCK RACCORDO RACOR	2
5	21000021	CHIM JET CHIM JET REINIGUNGSMITTELZUFUHR SISTEMA DI INIEZIONE DETERGENTE SISTEMA DE PASO DE DETERGENTE	1	18	TS8/11	TUYAU TUBE SCHLAUCH TUBO TUBO	1,2
6	MC38MC38	RACCORD CONNECTOR VERBINDUNGSSTUCK RACCORDO RACOR	1	19	C11	COLLIER RING RING ANELLO ABRAZADERA	2
7	FG1238	MANCHON FF MUFF MUFFE MANICOTTO MANGUITO	1	20	28101000	CREPINE DETERGENT STRAINER SAUGFILTER SUCCHIERUOLA ALCACHOFA DETERGENTE	1
11	VST	VALVE DE SECURITE THERMIQUE THERMAL SAFETY VALVE WAERMESICHERHEITSVENTIL VALVOLA DI SICUREZZA TERMICA VALVULA DE SEGURIDAD TERMICA	1	30	CLAV63543	CLAVETTE KEY KEIL CHAVETA LINGUETTA	1
12	R0400JC	TUYAU RETOUR RETURN TUBE RETOURSCHLAUCH TUBO RITURNO TUBO RETURNO	1	31	RP10	RONDELLE PLATE WASHER SCHEIBE ROSETTA ARANDELA	8
13	TE12	TE 1/2 T TE TE TE	1	32	V3/8X32THUNC	VIS SCREW SCHRAUBE VITE TORNILLO	4

**POMPE
PUMP**

TWSG3015



POS	REF	KIT	DESCRIPTION	QTE
1	050251282		CORPS POMPE G1/2 NICKEL	1
2	862415002		VIS M6x55 UNI 5931	8
3	843583002		RONDELLE DIA 6	8
4	049801973	1 B	ENSEMBLE CLAPET	6
5	803182002	1 B	JOINT TORIQUE 2,62x17,13	6
6	040023512		SIEGE SOUPEAPE	6
7	040022682		OBTURATEUR	6
8	940054512		RESSORT SOUPEAPE	6
9	040020322		CORPS VALVE	6
10	803217502	18 B	JOINT TORIQUE 3x19	6
11	050227532	18 B	BOUCHON SOUPEAPE NICKEL	6
12	802061502	20 B - 21 B	BAGUE BIELLE	3
13	802061602	20 B - 21 B	BAGUE D'ETANCHEITE SUPER "U" D18	3
14	050226532	20 B	LANTERNE ANTERIEURE	3
15	802043002	20 B - 21 B	BAGUE A "U" DIA 18	3
16	803073002	20 B - 21 B	JOINT TORIQUE 1,78x26,70	3
17	852570002		BOUCHON NIVEAU HUILE	1
18	050050722		GARNITURE COUVERCLE	1
19	862086002		VIS M6x14 UNI 5931	4
20	812878902		DOUILLE A AIGUILLES HK 4020	1
21	050045612		BRIDE LATERALE	1
22	862216002		VIS M6x25 UNI 5931	4
23	802178002		GARNITURE COUVERCLE	1
24	802101002		BOUCHON	1
25	812730002		ROULEMENT	1
26	050058092		BRIDE MOTEUR	1
27	862355002		VIS	1

POS	REF	KIT	DESCRIPTION	QTE
28	824107002		GARNITURE DIA 16,5x23x1	1
29	853505002		VOYANT NIV HUILE	1
30	802061702	20 B - 21 B	BAGUE ANTIEXTRUSION	3
31	050222532	20 B	LANTERNE POSTERIEURE	3
32	050202092		COUVERCLE CARTER	1
33	050005092		BIELLE COMPLETE	3
34	050047262		VILEBREQUIN	1
35	852629502		BOUCHON G 1/2 NICKEL	1
36	050011512		TIGE DE PISTON	3
37	803210002		JOINT TORIQUE 2,62x56,82	1
38	050001092		CARTER POMPE	1
39	852579002		BOUCHON G 3/8	1
40	804140002		DOUILLE 1625	3
41	802040002	14 B	JOINT SPI 16x24x5	3
42	803908502		BAGUE ANTI EXTRUSION	3
43	803049002		JOINT TORIQUE 1,78x5,28	3
44	843726002		RONDELLE DIA 9,1x24x1	3
45	050010182		PISTON CERAMIQUE DIA 18	3
46	843642902		RONDELLE DIA 8,1x14x1	3
47	814561002		ECROU M8 UNI 5589 CH12	3
48	824109002		GARNITURE DIA 17x22x1	2
49	824140002		GARNITURE DIA 21x26x1	1
50	852590002		BOUCHON G 3/8	3
51	852006252		AXE DE PISTON DIA 12x25	3

REF	KIT	REPERES INCLUS	NBRE PIECES*	NBRE KIT**
059880973	1 B	4 - 5	12	1
059844973	14 B	41	3	1
059848973	18 B	10 - 11	12	1
059834973	20 B	12 - 13 - 14 - 15 - 16 - 30 - 31	21	1
059850973	21 B	12 - 13 - 15 - 16 - 30	15	1

* NOMBRE DE PIECES CONTENUES DANS 1 KIT
** NOMBRE KIT NECESSAIRE POUR REPARER 1 POMPE

SAT DIMACO PRODUCT

Mise à jour n° **05**
Revised n°

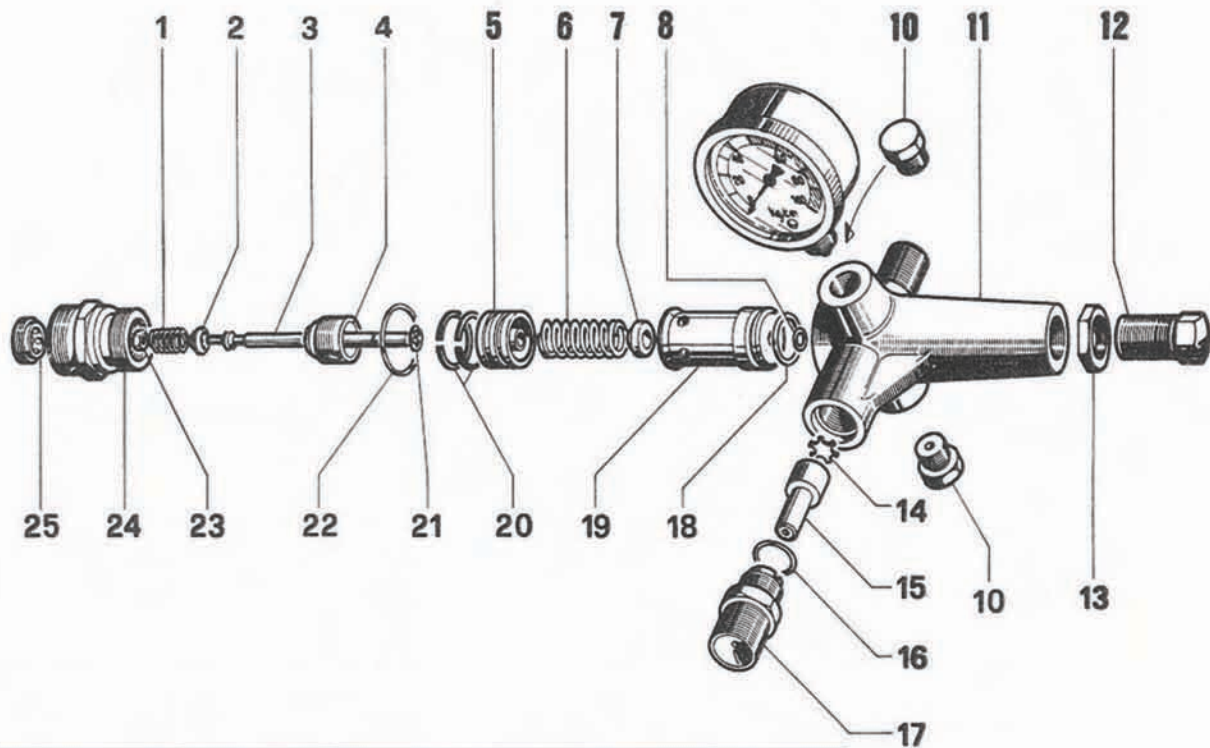
Date d'émission du constructeur **Octobre / October 2005**
Printing date

SAT DIMACO PRODUCT - ZI - Rue Gustave Eiffel - 37500 CHINON (FRANCE)

Tél. : +33 (0)2 47 98 25 25 - Fax : +33 (0)2 47 98 25 26 - E-mail : info@dimaco.com - Internet : http://www.dimaco.com

Régulateur Regulator

K5



POS	REF	KIT	DESCRIPTION	QTE
1	94737400	58 ; 60	RESSORT DIA 9,3x15,5	1
2	36300866	58 ; 60	VALVE CONIQUE	1
3	36303066	60	TIGE DE SOUPEPE	1
4	36303466	58 ; 60	INSERT POUR SIEGE SOUPEPE	1
5	36303270	58 ; 60	PISTON DE COMMANDE	1
6	94743000	58 ; 60	RESSORT DIA 14,5x45	1
7	36303170	60	COUELLE DE RESSORT	1
8	90357200	58	O-RING DIA 5,28x1,78	1
10	98204100		BOUCHON G 1/4x9	2
11	36302841		CORPS SOUPEPE	1
12	36300164		VIS DE REGLAGE PRESSION	1
13	92256000		ECROU M16	1
14	36300976		VALVE PIANA	1
15	36301270		BUSE DIA 2,75	1
16	90383300	58	O-RING DIA 13,95x2,62	1
17	36302170		BUTEE G1/2 AVEC TROU DIA 3,25	1
18	90384500	58	O-RING DIA 18,72x2,62	1
19	36302970		GUIDE TIGE	1
20	92772200	58 ; 60	BANDE ELASTIQUE DIA 27	4
21	90050900	58 ; 60	BAGUE D'ARRET	1
22	90385900	58 ; 60	O-RING DIA 25,07x2,62	1
23	92192500	58 ; 60	ECROU M4x3,2x7 INO	1
24	36305070	60	SIEGE SOUPEPE	1
25	36303570	58 ; 60	EMBOUT	1

REF	KIT	REPERES INCLUS	NBRE PIECES
34005801	58	1 - 2 - 4 - 5 - 6 - 8 - 16 - 18 - 20 - 21 - 22 - 23 - 25	13
34006001	60	1 - 2 - 3 - 4 - 5 - 6 - 7 - 20 - 21 - 22 - 23 - 24 - 25	13

* NOMBRE DE PIECES CONTENUES DANS 1 KIT

SAT DIMACO PRODUCT

Mise à jour n°
Revised n° **00**

Date d'émission du constructeur
Printing date **Avril / April 2005**

SAT DIMACO PRODUCT - ZI - Rue Gustave Eiffel - 37500 CHINON (FRANCE)
Tél. : +33 (0)2 47 98 25 25 - Fax : +33 (0)2 47 98 25 26 - E-mail : info@dimaco.com - Internet : http://www.dimaco.com