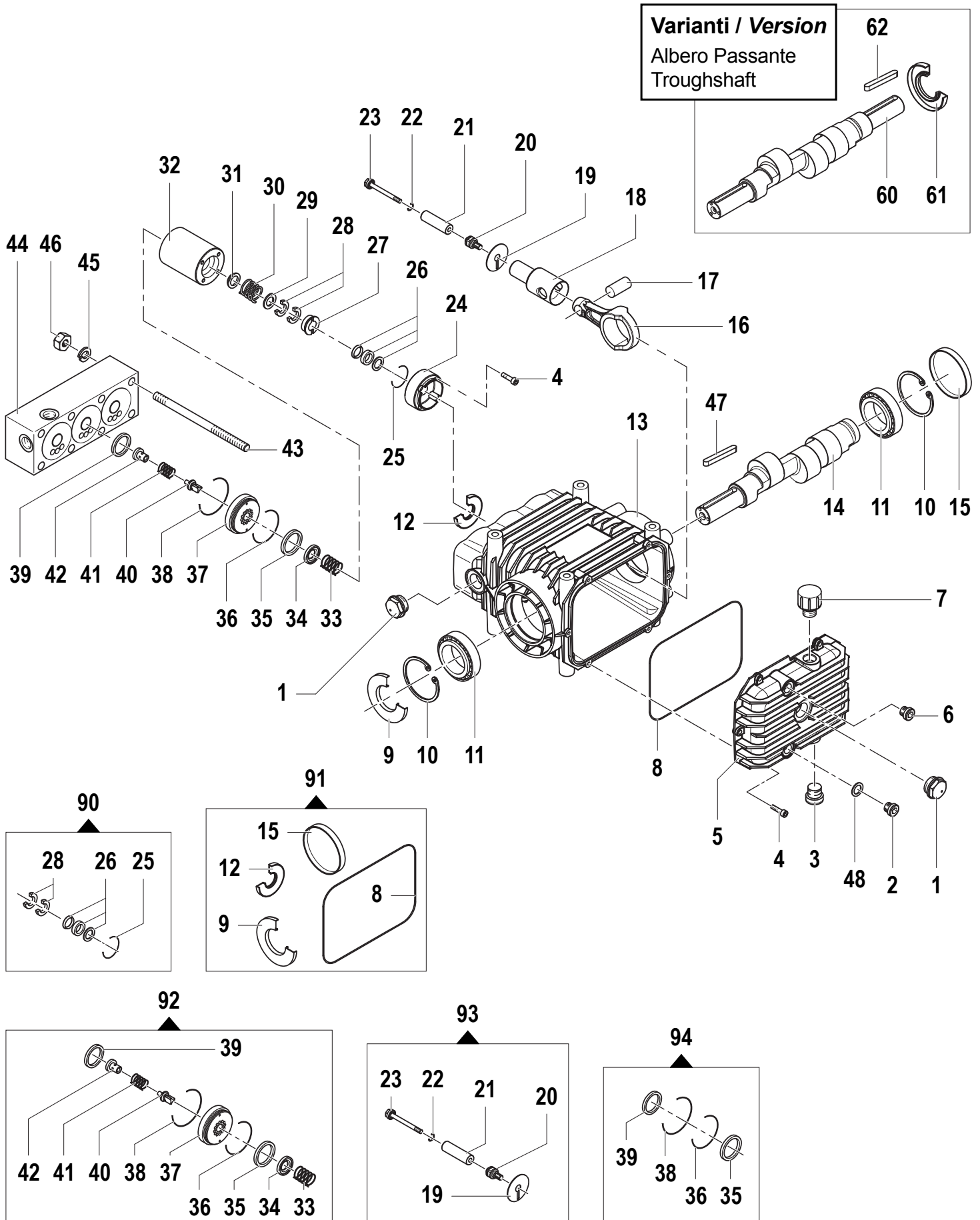


CH Series

Pompe Alta Pressione - High Pressure Pumps

18/500 - 22/400 - 25/500 - 31/300

1000 - 1450 RPM



18/500 - 22/400 - 25/500 - 31/300

1000 - 1450 RPM

| N° | Cod. | Descrizione | Description | Note | Q.ty | Model |
|----|-----------|--------------------------|------------------|--------------|------|---------------------------|
| 1 | 3201 0032 | Spia Livello Olio | Oil Indicator | G3/4" | 3 | |
| 2 | 3202 0444 | Tappo Magnetico | Magnetic Plug | G3/8" | 1 | |
| 3 | 3200 0183 | Tappo | Plug | G1/2" | 1 | |
| 4 | 3609 0032 | Vite | Screw | M6x20 | 18 | |
| 5 | 0402 0434 | Coperchio Carter | Crankcase Cover | | 1 | |
| 6 | 3200 0182 | Tappo | Plug | G3/8" | 1 | |
| 7 | 3200 0160 | Tappo | Plug | G1/2" | 1 | |
| 8 | 1210 0396 | Guarnizione OR | O-Ring | Ø2,62x190,17 | 1 | |
| 9 | 0019 0141 | Anello Tenuta | Oil Seal | Ø40x80x10 | 1 | |
| 10 | 3020 0032 | Seeger Interno | Inner Seeger | 80 | 2 | |
| 11 | 0448 0010 | Cuscinetto | Bearing | Ø40x80x23 | 2 | |
| 12 | 0019 0142 | Anello Tenuta | Oil Seal | Ø25x52x7 | 3 | |
| 13 | 0403 0316 | Carter Pompa | Pump Crankcase | | 1 | |
| 14 | 0001 0911 | Albero Eccentrico | Eccentric Shaft | Ø30 | 1 | |
| 15 | 3200 0169 | Tappo | Plug | | 1 | |
| 16 | 0205 0092 | Biella | Con. Rod | | 3 | Solo / Only 31/300 |
| | 0205 0102 | Biella | Con. Rod | | 3 | |
| 17 | 3011 0040 | Spinotto | Gudgeon Pin | | 3 | |
| 18 | 2409 0168 | Pistone Guida | Piston Guides | | 3 | |
| 19 | 2807 0032 | Rondella | Washer | Ø11x45x1 | 3 | |
| 20 | 0600 0072 | Nut | | | 3 | |
| 21 | 0202 0118 | Pistone | Piston | Ø18 | 3 | 18/500 25/500 |
| | 0202 0119 | Pistone | Piston | Ø20 | 3 | 22/400 31/300 |
| 22 | 1210 0473 | Guarnizione OR | O-Ring | Ø1,78x9,25 | 3 | |
| 23 | 3605 0132 | Vite | Screw | | 3 | |
| 24 | 0009 0521 | Rear Piston Guide | | Ø18 | 3 | 18/500 25/500 |
| | 0009 0522 | Rear Piston Guide | | Ø20 | 3 | 22/400 31/300 |
| 25 | 1210 0471 | Guarnizione OR | O-Ring | Ø2,62x31,42 | 3 | |
| 26 | 1241 0151 | Guarnizione Tenuta | Packing | Ø18x26 | 3 | 18/500 25/500 |
| | 1241 0152 | Guarnizione Tenuta | Packing | Ø20x28 | 3 | 22/400 31/300 |
| 27 | 0009 0628 | Anello Porta Guarnizione | Packing Retainer | Ø18 | 3 | 18/500 25/500 |
| | 0009 0629 | Anello Porta Guarnizione | Packing Retainer | Ø20 | 3 | 22/400 31/300 |
| 28 | 5019 0129 | Kit Guarnizione Tenuta | Packing Kit | Ø18 | 6 | 18/500 25/500 |
| | 5019 0130 | Kit Guarnizione Tenuta | Packing Kit | Ø20 | 6 | 22/400 31/300 |
| 29 | 0009 0598 | Support Ring | | Ø18 | 3 | 18/500 25/500 |
| | 0009 0599 | Support Ring | | Ø20 | 3 | 22/400 31/300 |
| 30 | 1802 0320 | Molla | Spring | | 3 | 18/500 25/500 |
| | 1802 0307 | Molla | Spring | | 3 | 22/400 31/300 |
| 31 | 0601 0378 | Anello di spessoramento | Shimming Ring | | 3 | Solo / Only 18/500 25/500 |
| 32 | 0009 0514 | Rear Piston Guide | | | 3 | 18/500 25/500 |
| | 0009 0515 | Rear Piston Guide | | | 3 | 22/400 31/300 |
| 33 | 1802 0324 | Molla | Spring | | 3 | |
| 34 | 3604 0051 | Valvola Aspirazione | Suction Valve | | 3 | |
| 35 | 0019 0172 | Anello Tenuta | Sealing Ring | | 3 | |

| N° | Cod. | Descrizione | Description | Note | Q.ty | Model |
|----|-----------|------------------------------------|-------------------------------|----------------|------|-------|
| 36 | 1210 0649 | Guarnizione OR | O-Ring | Ø1,78x50,52 | 3 | |
| 37 | 3009 0194 | Sede Valvola Aspirazione / Mandata | Suction / Delivery Valve Seat | | 3 | |
| 38 | 1210 0219 | Guarnizione OR | O-Ring | Ø2,62x52,07 | 3 | |
| 39 | 0019 0173 | Anello Tenuta | Sealing Ring | | 3 | |
| 40 | 3604 0052 | Valvola Mandata | Delivery Valve | | 3 | |
| 41 | 1802 0309 | Molla | Spring | | 3 | |
| 42 | 1205 0070 | Gabbia Valvola | Valve Cage | | 3 | |
| 43 | 2419 0074 | Prigioniero | Stud Bolt | M12x213 | 8 | |
| 44 | 3218 0455 | Testata Pompa | Pump Manifold | | 1 | |
| 45 | 2819 0032 | Rondella | Washer | Ø12,2x18,3x2,5 | 8 | |
| 46 | 0604 0171 | Dado | Bolt | M12 | 8 | |
| 47 | 1602 0061 | Linguetta | Key | 8x7x70 | 1 | |
| 48 | 1209 0099 | Rondella Bonded | Bonded Seal | G3/8" | 1 | |

Varianti

Version

| N° | Cod. | Descrizione | Description | Note | Q.ty | Model |
|----|-----------|-----------------|--------------|-----------|------|-------|
| 60 | 0001 0912 | Albero Passante | Throughshaft | Ø30 | 1 | |
| 61 | 0019 0141 | Anello Tenuta | Oil Seal | Ø40x80x10 | 1 | |
| 62 | 1602 0061 | Linguetta | Key | 8x7x70 | 1 | |

Kit Manutenzione

Maintenance Kit

NB: Quantità necessaria per riparare una pompa

NB: Necessary quantity to repair one pump

| N° | Cod. | Descrizione | Description | Note | Q.ty | Model |
|----|-----------|-------------------------------|----------------------|------|------|---------------|
| 90 | 5019 0193 | Kit Guarnizioni Acqua | Water Seal Kit | Ø18 | 3 | 18/500 25/500 |
| | 5019 0194 | Kit Guarnizioni Acqua | Water Seal Kit | Ø20 | 3 | 22/400 31/300 |
| 91 | 5019 0152 | Kit Guarnizioni Olio | Oil Seal Kit | | 1 | |
| 92 | 5025 0042 | Kit Valvole | Valve Kit | | 3 | |
| 93 | 2409 0234 | Kit Pistone | Piston Kits | Ø18 | 3 | 18/500 25/500 |
| | 2409 0235 | Kit Pistone | Piston Kits | Ø20 | 3 | 22/400 31/300 |
| 94 | 5019 0137 | Kit Guarnizioni Acqua Valvole | Valve Water Seal Kit | | 3 | |