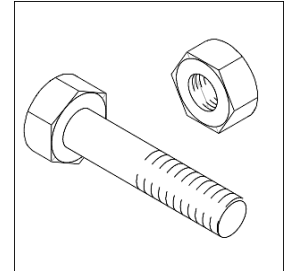
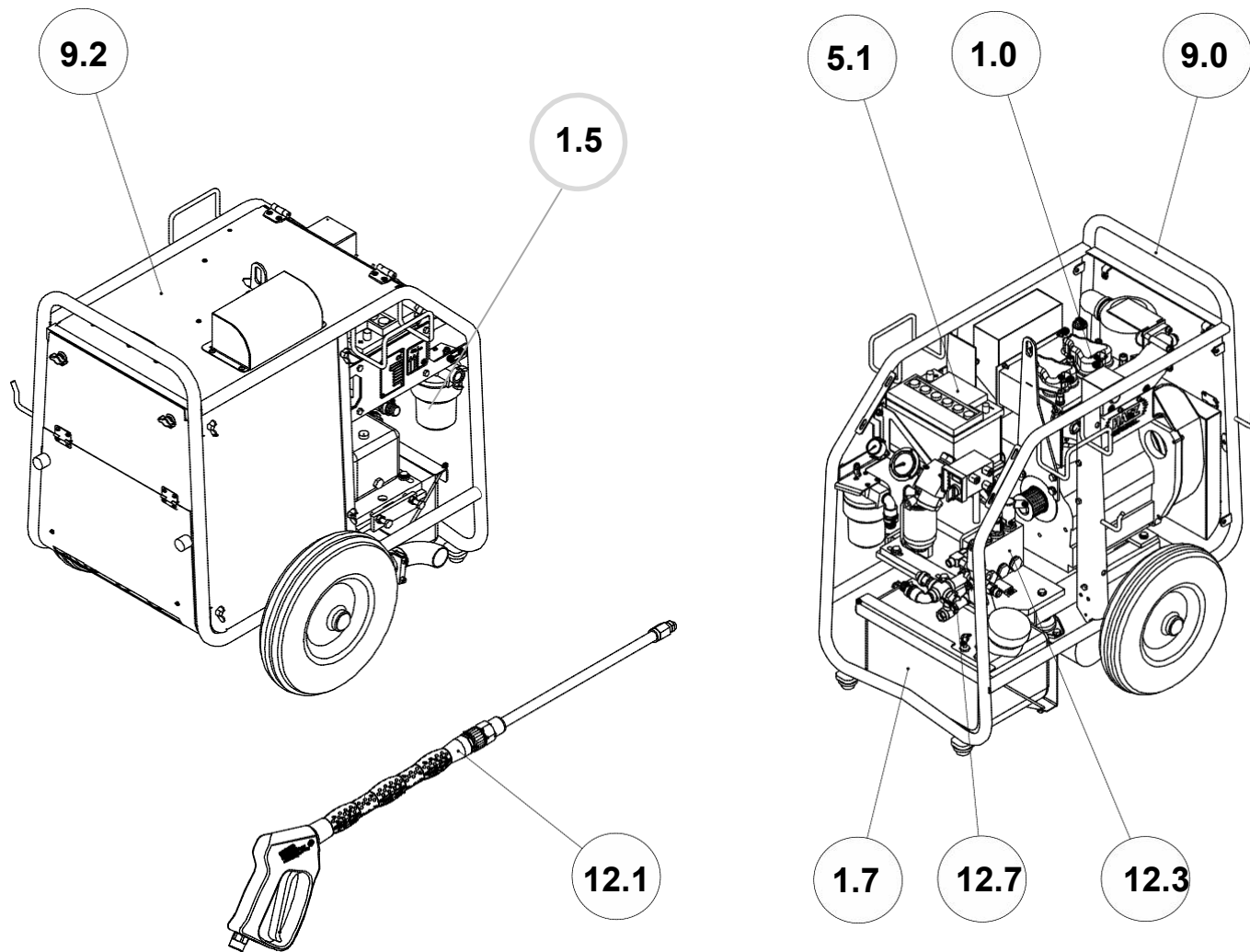


Ersatzteilliste

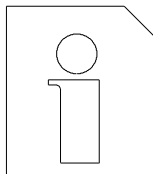
Spare parts list
Liste des pièces de rechange



Dynajet 500md Einfachventil
Art.-Nr. 1513020
Masch.-Nr.

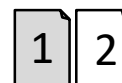


DYNAJET



Gruppenübersicht Dynajet 500 md
 Group summary
 Vue d'ensemble

1513020



0.1

48201-2012

EB00-1-48201-2012 DYNAJET 500md HELI

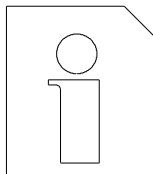
EB01-0-48202-1908 D-Antrieb 14,5KW 2900UpM Dynajet MD
 EB01-5-45199-1704 Kraftstoff Vorfilter mit Kopf KC17
 EB01-5-48549-1704 Wasserfilter VA 80µm kpl. H= 9 3/4Z
 EB01-7-48203-1503 Kraftstoffanlage kpl. f. Dynajet MD
 EB02-1-48536-2001 HELI Unloaderventil 500bar
 EB05-1-48208-1507 Elektrik Dynajet MD kpl.
 EB05-3-48500-1601 Bedienmodul Diesel-Steuerung Dynajet MD
 EB09-0-48209-1607 Rahmen kpl.f.Dynajet MD
 EB09-2-48210-1807 Haube kpl.f. Dynajet MD
 EB12-1-48150-1405 Standardzubehoer f.Dynajet 500mg/md
 EB12-1-48509-1905 Hochdruckpistole 600bar M24x1,5 mit Drehgelenk
 EB12-3-48207-1711 Hochdruckpumpe 500bar/15Lrt.m.Konsole MD
 EB12-3-48817-1906 Hochdruckwasserpumpe 15L/min 500bar
 EB12-7-48205-1608 Wasserarmatur f. Dynajet 500 MD

DYNAJET 500md HELI

Diesel drive
 Fuel pre-filter with head
 Water filter complete 3/4Z
 Fuel system cplt. for Dynajet md
 HELI Unloader valve 500bar
 Electric equipment for Dynajet md cplt.
 Service module Diesel Control
 Frame
 Hood cplt. for Dynajet md
 Standard accessories for Dynajet mg/md
 HP-Gun 600bar M24x1,5 with swivel
 HP water pump
 High pressure water pump 15 l/min 500bar
 Water fixture

DYNAJET 500md HELI

Entraînement par mot. Diesel
 Préfiltre à carburant avec tête
 Filtre à eau cpl. 3/4Z
 Installation de darburant
 Soupape de décharge HELI 500bar
 Equipement électrique pour Dynajet md cplt.
 Module de commande DIESEL
 Cadre
 Capot cplt. pour Dynajet md
 Accessoires standard pour Dynajet mg/md
 Pistolet HP 600bar M24x1,5 avec pivotante
 Pompe à eau haute pression
 Pompe à haute pression 15l/min 500bar
 Robinetterie d'eau

DYNAJET

Gruppenübersicht Dynajet 500 md
 Group summary
 Vue d'ensemble

1513020
 2 2

0.1
 48201-2012

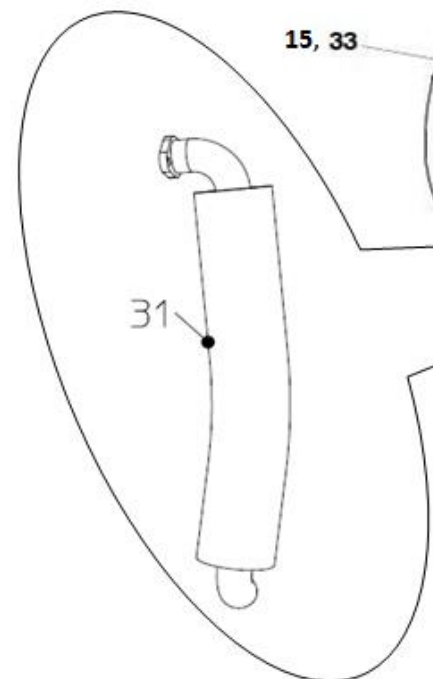


6 = 250 Nm

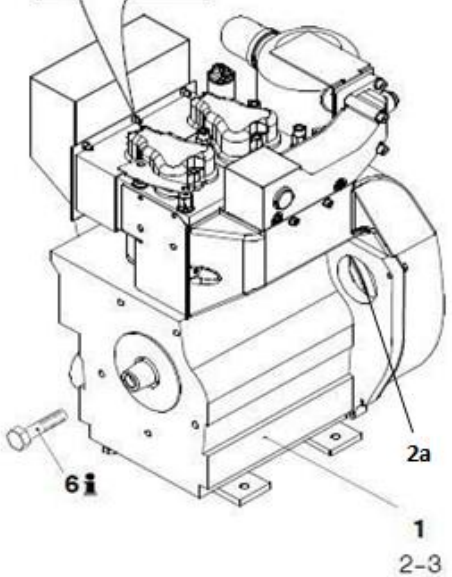
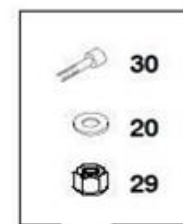
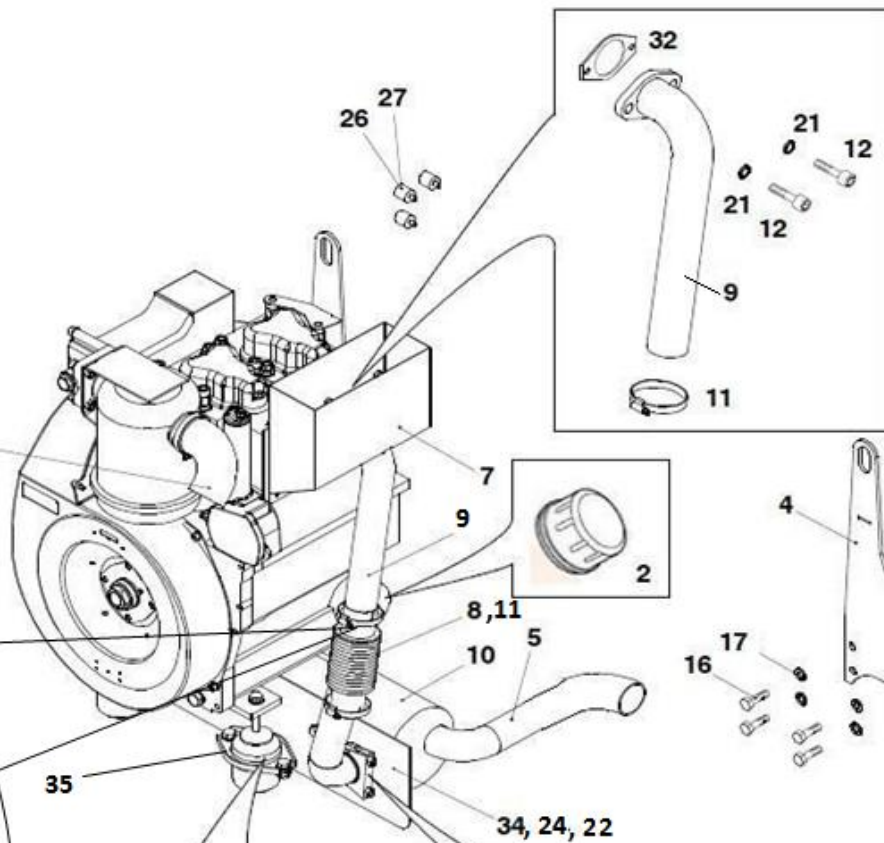
Md



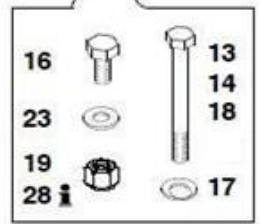
28



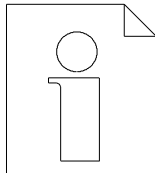
15, 33



2a
1
2-3

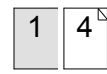


DYNAJET



Dieselantrieb
Diesel drive
Entraînement par mot. Diesel

456687

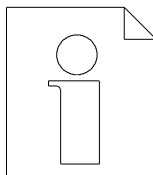


1.0

48202-1908

0	456687	1	Dieselantrieb	14,5KW 2900UpM	Diesel drive	Entraînemt.par mot.Diesel
1	456881	1	.Dieselmotor	2G40 14,5KW 2900U/min 12V	.Diesel engine	.Moteur Diesel
2	461905	1	..Ölfilter		..Oil filter	..Filtre à huile
2a	547478	1	..Starter	12 V 2 kW	..Starter	..Starter
3	499782	2	..Hubmagnet		..Linear solenoid	..Electro -aimant de levage
4	456700	1	.Kranöse		.Crane eye	.Anneau grue
5	457283	1	.Auspuffrohr		.Exhaust pipe	.Tuyau d'échappement
6	457301	1	.Sechskantschraube	M18x1,5x50DIN 961 -10.9	.Hexagon head cap screw	.Vis à tête hexagonale
7	492057	1	.Luftschacht		.Air shaft	.Puits d'aération
8	203935	1	.Kompensator	DI45,2x160	.Compensator	.Compensateur
9	205510	1	.Auspuffrohr		.Exhaust pipe	.Tuyau d'échappement
10	467676	1	.Abgasanlage		.Exhaust system	.Système d'échappement
11	002334	2	.Schlauchschele	Ø 40 -60	.Hose clip	.Collier de serrage
12	031851	2	.Zylinderschraube	M10x25 DIN912 -8.8	.Socket head cap screw	.Vis à tête cylindrique
13	032150	5	.Sechskantschraube	M10x80 DIN931 -8.8	.Hexagon head cap screw	.Vis à tête hexagonale
14	032364	1	.Sechskantschraube	M10x60 DIN931 -8.8	.Hexagon head cap screw	.Vis à tête hexagonale
15	460042	0,45	.Spiralschlauch	NW 57	.Spiral hose	.Flexible spirale
16	032356	12	.Sechskantschraube	M10x20 DIN933 -8.8	.Hexagon head cap screw	.Vis à tête hexagonale
17	036506	4	.Scheibe	VS 10	.Lock washer	.Rondelle d'arrêt
19	033706	2	.Sechskantmutter	M10 DIN934 -8	.Hexagonal nut	.Ecrou hexagonale
20	036504	6	.Sicherungsscheibe	VS6	.Lock washer	.Rondelle d'arrêt

DYNAJET



Dieselantrieb
Diesel drive
Entraînement par mot. Diesel

456687



1.0

48202-1908

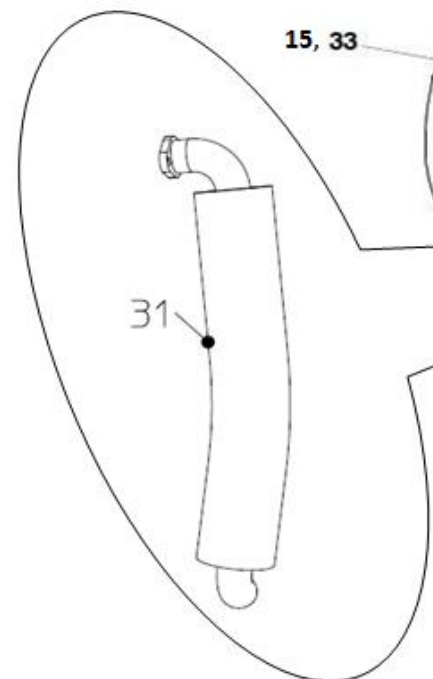


6 = 250 Nm

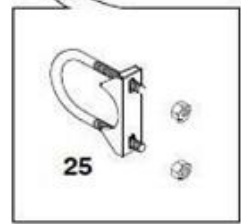
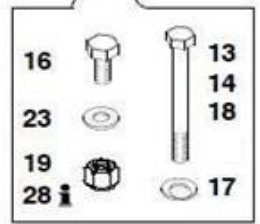
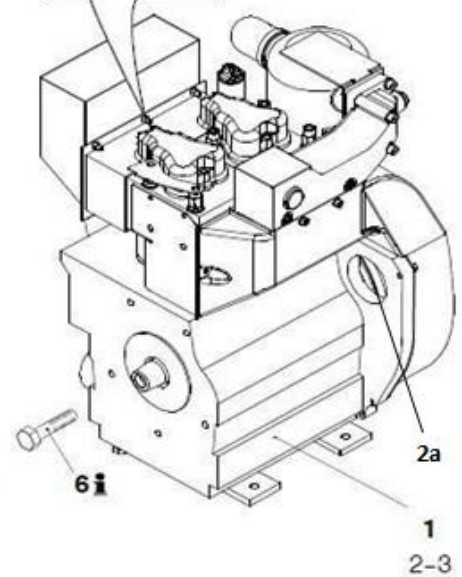
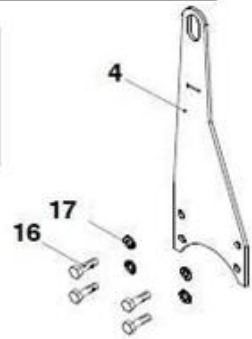
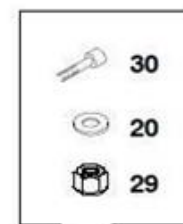
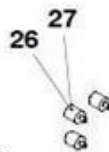
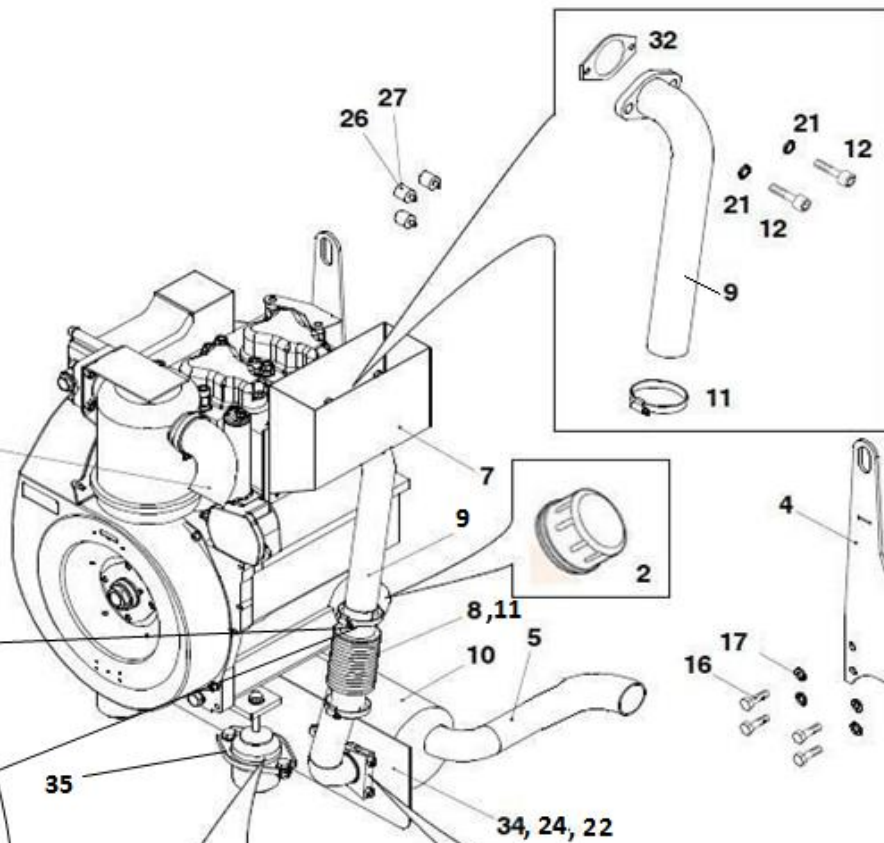
Md



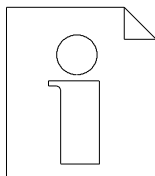
28



15, 33



DYNAJET



Dieselantrieb
Diesel drive
Entraînement par mot. Diesel

456687

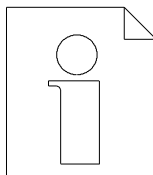
3 4

1.0

48202-1908

21	036506	2	.Sicherungsscheibe	VS 10	.Lock washer	.Rondelle d'arrêt
22	036505	4	.Sicherungsscheibe	VS 6	.Lock washer	.Rondelle d'arrêt
23	037108	4	.Scheibe	B10,5 DIN125 -ST	.Washer	.Rondelle
24	041530	4	.Sechskantschraube	M8x18 DIN933 -8.8	.Hexagon head cap screw	.Vis à tête hexagonale
25	201475	1	.Gewindebügel	D48	.Threaded clamp	.Etrier fileté
26	209747	3	.Gummipuffer	20x20 -MN45	.Rubber buffer	.Tampon en caoutchouc
27	420471	3	.Linsenschraube	M6x8 -10.9	.Oval head screw	.Vis a tete goutte -de -suif
28	034106	8	.Sechskantmutter, selbstsi	M10 DIN985 -8	.Hexagonal nut, self -lock	.Erou hexagonale frein
29	503216	6	.Sechskantmutter, selbstsi	M 6 DIN980	.Hexagonal nut, self -lock	.Erou hexagonale frein
30	032314	6	.Zylinderschraube	M6x16 DIN912 -8.8	.Socket head cap screw	.Vis à tête cylindrique
31	464292	1	.Isolierschlauch	D70x470	.Insulating tube	.Flexible d'isolation
32	015270	1	.Dichtung	40x68	.Gasket	.Joint
33	002334	2	.Schlauchselle	Ø 40 -60	.Hose clip	.Collier de serrage
34	468833	1	.W ärmeschutzblech		.Thermic prot. sheet metal	.Tôle de prot. contre la chal.
35	456882	4	Schwingungsdämpfer		Vibration damper	Amortisseur de vibrations

DYNAJET

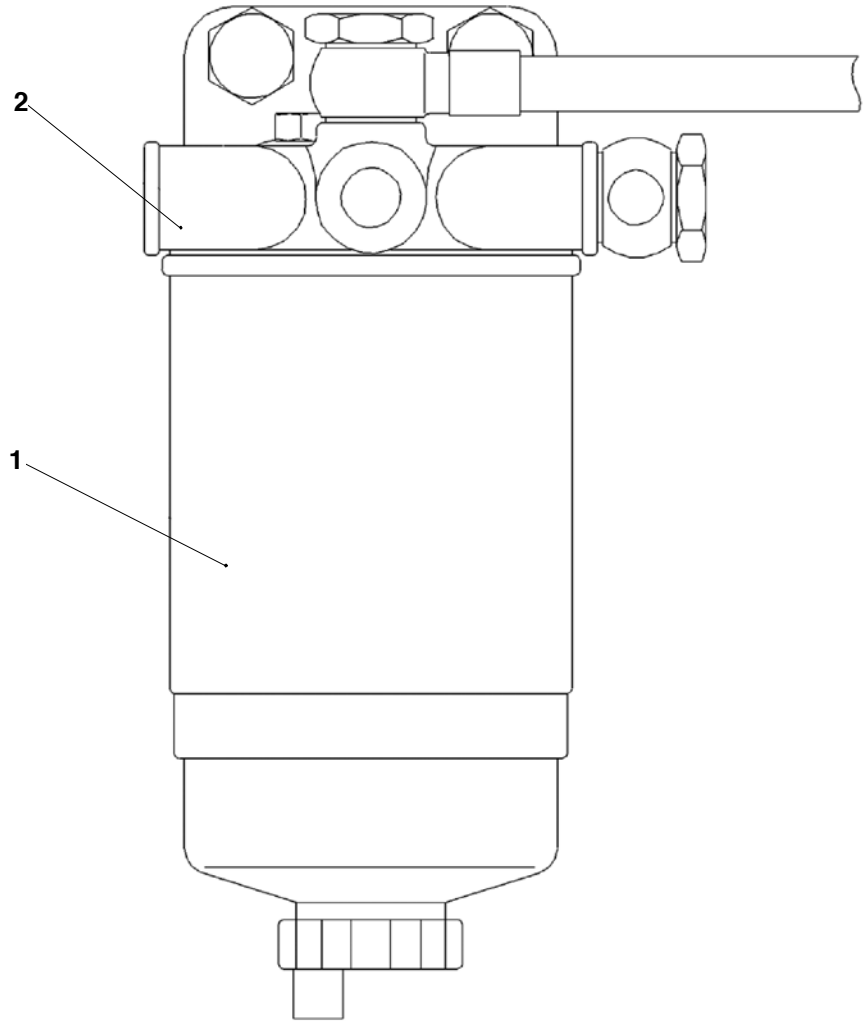


Dieselantrieb
 Diesel drive
 Entraînement par mot. Diesel

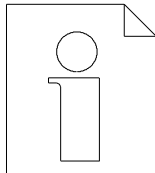
456687

1.0
 48202-1908

1-2
0

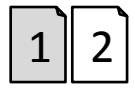


DYNAJET



Kraftstofffilter
Fuel filter
Filtre à carburant

209053007

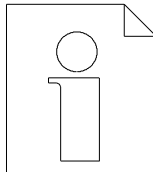


1.5

45199-1704

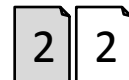
0	209053007	1	Kraftstofffilter	Fuel filter	Filtre à carburant
1	208777009	1	.Kraftstofffilter	.Fuel filter	.Filtre à carburant
2	211231008	1	.Filterkopf	.Filter head	.Tête de filtre

DYNAJET



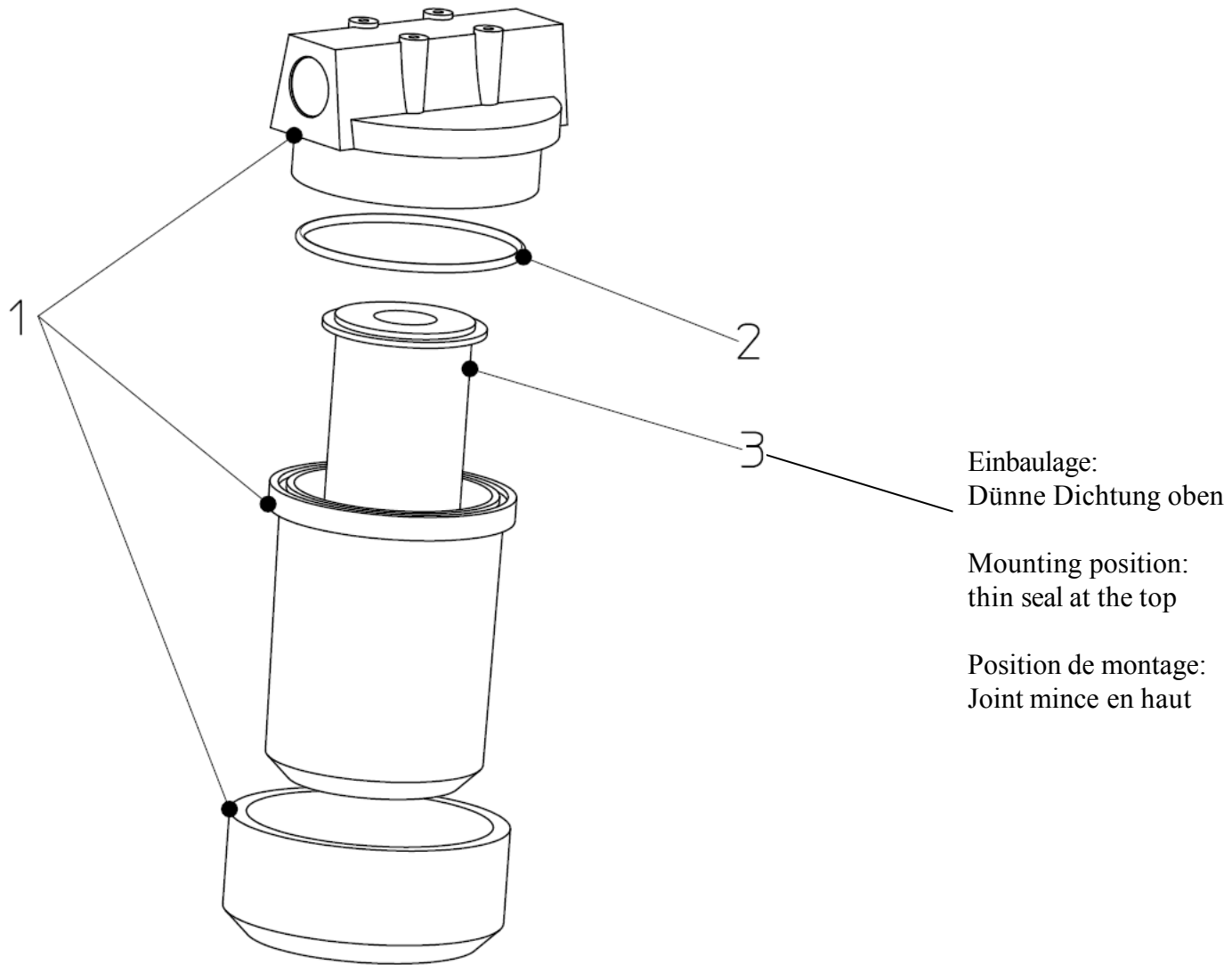
Kraftstofffilter
Fuel filter
Filtre à carburant

209053007

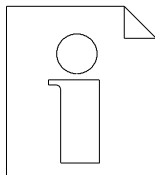


1.5

45199-1704

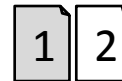


DYNAJET



Wasserfilter
Water filter
Filtre d'eau

409338

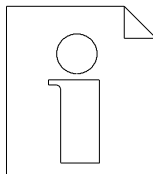


1.5

48549-1704

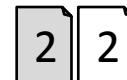
1	425440	1	Wasserfilter- Gehäuse	9 3/4Z	Housing for water filter	Carter filtre a eau
2	417678	1	O-Ring		O-Ring	Joint torique
3	495982	1	Wasserfiltereinsatz	9 3/4Z VA 80µm	Filter insert	Cartouche de filtre

DYNAJET



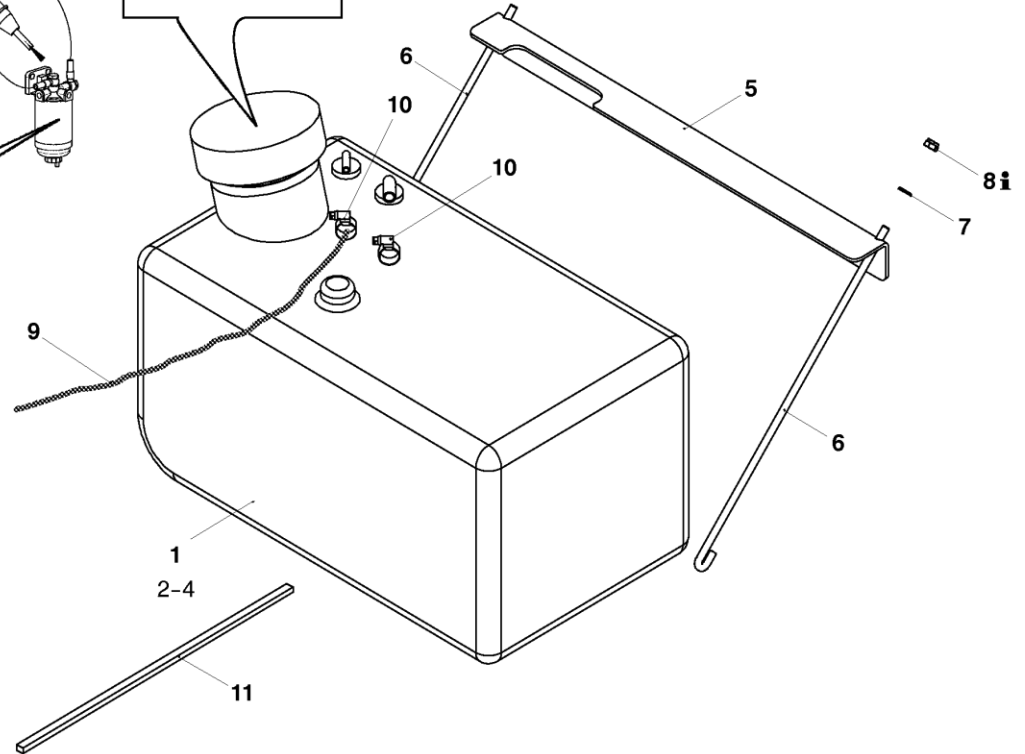
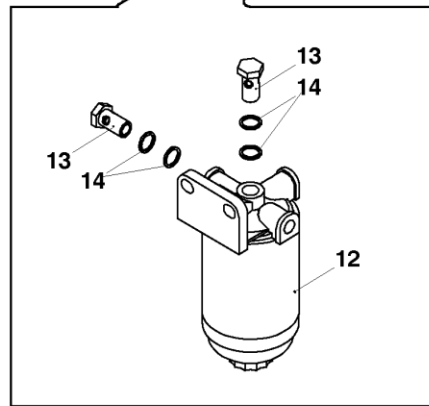
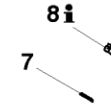
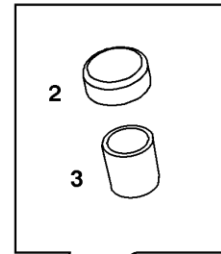
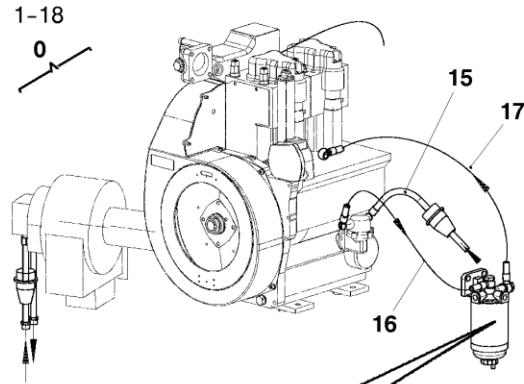
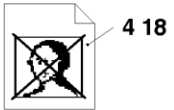
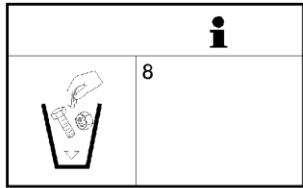
Wasserfilter
Water filter
Filtre d'eau

409338

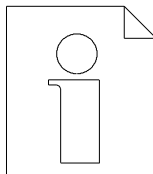


1.5

48549-1704

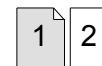


DYNAJET



Kraftstoffanlage
Fuel unit
Installation de carburant

450798

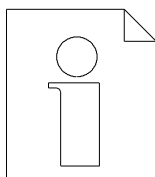


1.7
48203-1503

0	450798	1	Kraftstoffanlage		Fuel unit	Installation de carburant
1	451527	1	.Kraftstofftank		.Fuel tank	.Réservoir de carburant
2	464280	1	..Tankverschluß		..Tank lid	..Couvercle de réservoir
3	481223	1	..Sieb		..Sieve	..Tamis
4	509704	1	..Ersatzteilkit		..Spare part kit	..Kit de pièce de rechange
5	425969	1	.Halter		.Holder	.Support
6	425972	2	.Hakenschraube	M6 x 300	.Hook bolt	.Vis à crochet
7	037105004	2	.Scheibe	M6 DIN125-ST	.Washer	.Rondelle
8	034104008	2	.Sechskantmutter, selbstsi	M6 DIN985-8	.Hexagonal nut, self-lock	.Ecrou hexagonale frein
9	066685003	0	Kraftstoffschlauch	Ø 6x2,5	Fuel hose	Tuyau de carburant
10	002333005	4	.Schlauchschelle	Ø 6-16 B8,1mm	.Hose clip	.Collier de serrage
11	210524004	0	Zellgummiprofil		Foam rubber profile	Profil en caoutchouc
12	209053007	1	.Kraftstofffilter		.Fuel filter	.Filtre à carburant
13	060452009	2	.Hohlschraube	DN8 M14x1,5	.Banjo bolt	.Boulon creux a filet fem.
14	037533003	4	.Dichtring	A14x18 DIN7603-CU	.Seal ring	.Joint d'étanchéité
15	472633	1	.Kraftstoffschlauch		.Fuel hose	.Tuyau de carburant
16	472634	1	.Kraftstoffschlauch		.Fuel hose	.Tuyau de carburant
17	472635	1	.Kraftstoffschlauch		.Fuel hose	.Tuyau de carburant
18	415139	1	.Kraftstoffschlauch	1230x4,5	.Fuel hose	.Tuyau de carburant

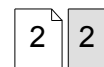
EB01-5-45199-1101

DYNAJET



Kraftstoffanlage
Fuel unit
Installation de carburant

450798

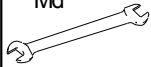


1.7

48203-1503



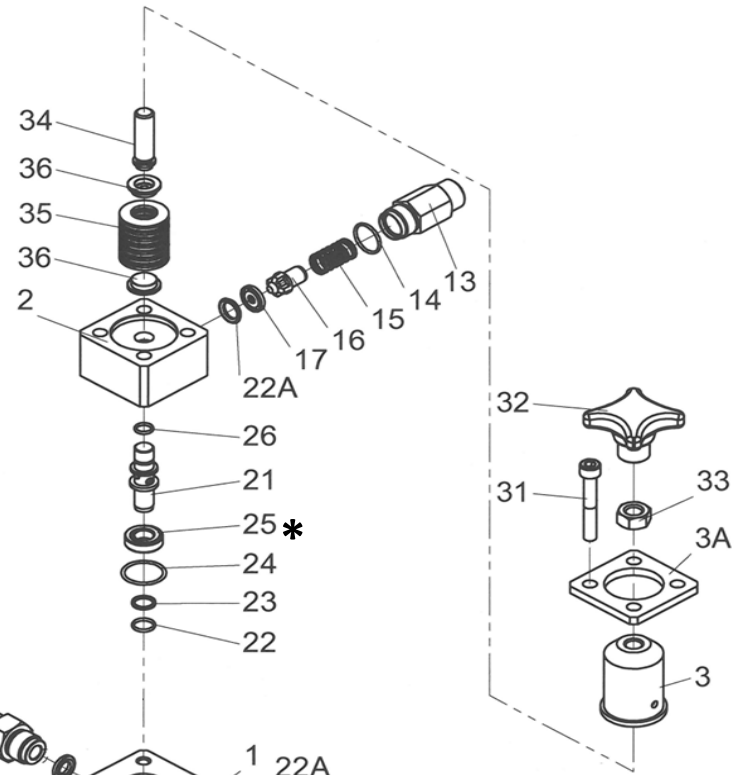
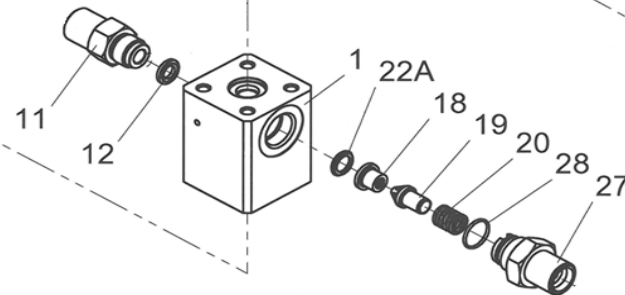
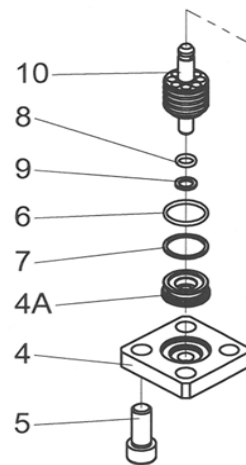
Md



11 = 135 Nm
13 = 135 Nm
27 = 135 Nm

*

Einbaulage - Spirale oben
Mounting position - spiral top
Position de montage - spirale top

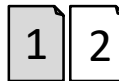


DYNAJET



Unloaderventil HELI 500 bar
Unloader valve
Soupape de décharge

546830



2.1

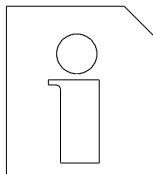
48536-2001

1	548465	1	Gehäuse
2	547562	1	Bypassgehäuse
3		1	Federführung
3A		1	Flansch
4		1	Deckel
4A	547899	1	Zentrierhülse
5		4	Innensechskantschraube
•6	548171	1	O-Ring
•7	548172	1	Stützring
•8	547794	1	O-Ring
•9	547795	1	Stützring
10	546556	1	Kolbenstange
11		1	Anschlussstutzen Eingang
•12	546895	1	Dichtkantenring
13		1	Bypassventilstopfen
o14	548307	1	O-Ring
o15	548308	1	Bypassventilfeder
o16	548309	1	Ventilkegel
o17	547978	1	Drossel
o18	547408	1	Drossel
o19	547409	1	Ventilkegel
o20	525200	1	Druckfeder
21	546555	1	Bypassventilkörper
•22	548101	1	O-Ring
o•22a	547891	2	Dichtkantenring
•23	548102	1	Stützring
•24	548103	1	O-Ring
25	546863	1	Zentrierscheibe
•26	547874	1	O-Ring
27		1	Anschlußstutzen
o28	548466	1	O-Ring
31		4	Innensechskantschraube
32	486225	1	Handrad
33	33707	1	Sechskantmutter
34		1	Gewindestift
35	521857	12	Tellerfeder
36		2	Lagerteil
•	546927	1	Rep. Satz Dichtungen
o	546928	1	Rep. Satz Ventilkegel

Casing
Bypass Casing
Spring Guide
Flange
Cover
Centring Sleeve
Hexagon Socket Screw
O-Ring
Support Ring
O-Ring
Support Ring
Piston Rod
Connecting Branch
Border Seal Ring
Bypass Valve Plug
O-Ring
Bypass Valve Spring
Valve Cone
Throttle
Throttle
Valve Cone
Pressure Spring
Bypass Valve Body
O-Ring
Border Seal Ring
Support Ring
O-Ring
Centring Disc
O-Ring
Connecting Branch
O-Ring
Hexagon Socket Screw
Hand Wheel
Hexagon Nut
Threaded Stud
Plate Spring
Bearing Part
Seal Repair Kit
Valve Cone Repair Kit

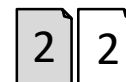
caisse
by-pass caisse
guidage de ressort
bride
couvercle
manchon de centrage
vis à six pans creux
joint torique
bangue d'appui
joint torique
bangue d'appui
tige de piston
ajutage
bague d'étanchéité
by-pass soupape bouchon
joint torique
by-pass soupape ressort
soupape cône
Piège
Piège
soupape cône
ressort de pression
by-pass soupape corps
joint torique
bague d'étanchéité
bangue d'appui
joint torique
disque de centrage
joint torique
ajutage
joint torique
vis à six pans creux
Volant
écrou hexagonal
vis sans tête
ressort à disques
palier partie
joint réparation kit
soupape cône réparation kit

DYNAJET



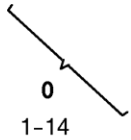
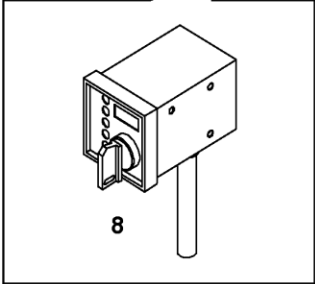
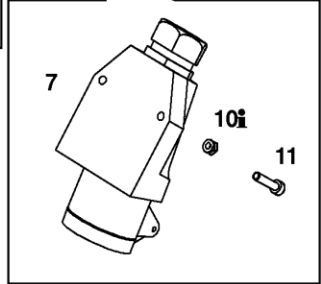
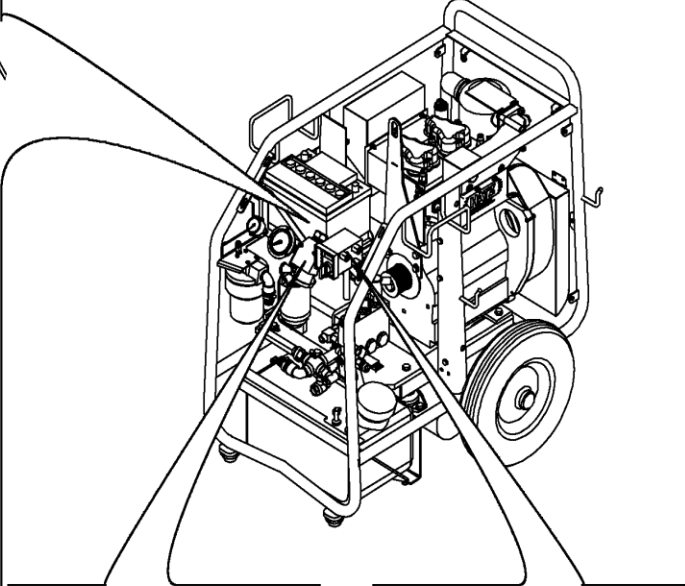
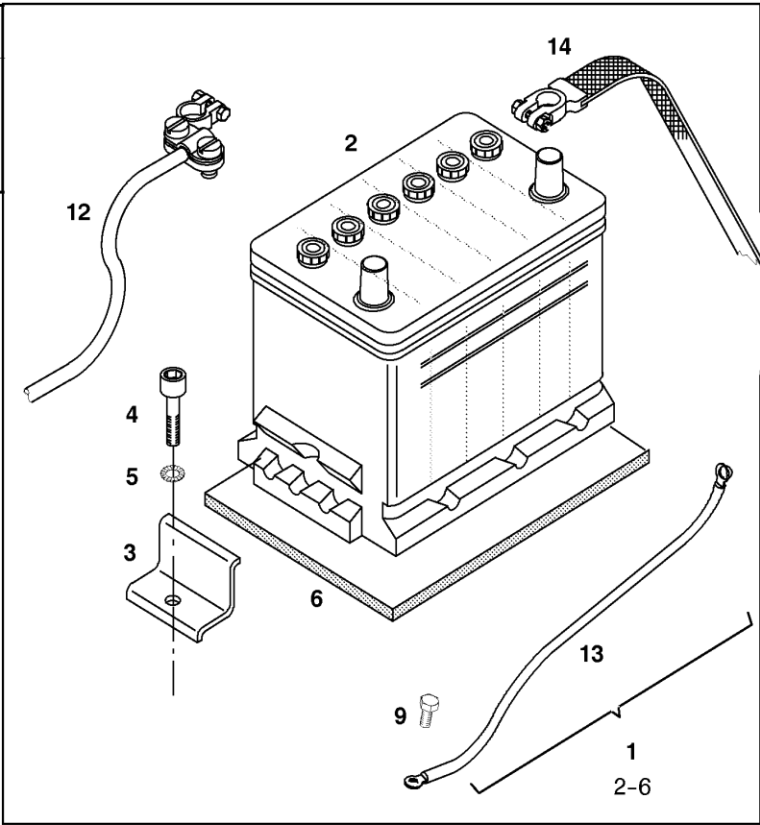
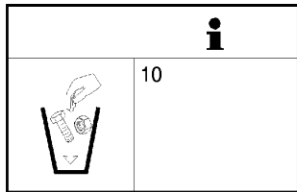
Unloaderventil HELI 500 bar
Unloader valve
Soupape de décharge

546830

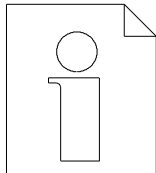


2.1

48536-2001



DYNAJET



Elektroausrüstung
Electric equipment
Équipement électrique

451607

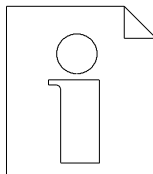
1 4

5.1

48208-1507

0	451607	1	Elektroausrüstung		Electric equipment	Équipement électrique
1	* 451139	1	.Batteriemontagegruppe		.Battery assembly	.Lot de montage p.batterie
2	428862	1	..Batterie	12V 55Ah	..Battery	..Batterie
3	440242	1	..Spannwinkel		..Clamp angle	..Coude de serrage
4	031830003	1	..Zylinderschraube	M8x20 DIN912-8.8	..Socket head cap screw	..Vis à tête cylindrique
5	037107002	1	..Scheibe	B8,4 DIN125-ST	..Washer	..Rondelle
6	472459	1	..Gummiplatte	3x177x240	..Rubber plate	..Plaque en caoutchouc
7	451389	1	.CEE-Anbausteckdose		.CEE mounting socket	.Prise fem.de montage
8	451524	1	.Bedienmodul		.operator modul	.Module de commande
9	032299009	2	.Sechskantschraube	M5x16 DIN933-8.8	.Hexagon head cap screw	.Vis à tête hexagonale
10	034103009	4	.Sechskantmutter, selbstsi	M5 DIN985-8	.Hexagonal nut, self-lock	.Ecrou hexagonale frein
11	214204003	2	.Zylinderschraube	M5x25 DIN912-8.8	.Socket head cap screw	.Vis à tête cylindrique
12	459870	1	.Pluskabel	25mm² L=1250mm	.Plus cable	.Câble positif
13	459871	1	.Massekabel	25mm² L=1170mm	.Earth cable	.Câble de masse
14	061460003	1	.Masseband	16Q 21X2 L= 250	.Earthing strap	.Bande de masse

DYNAJET



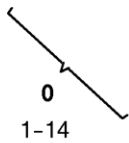
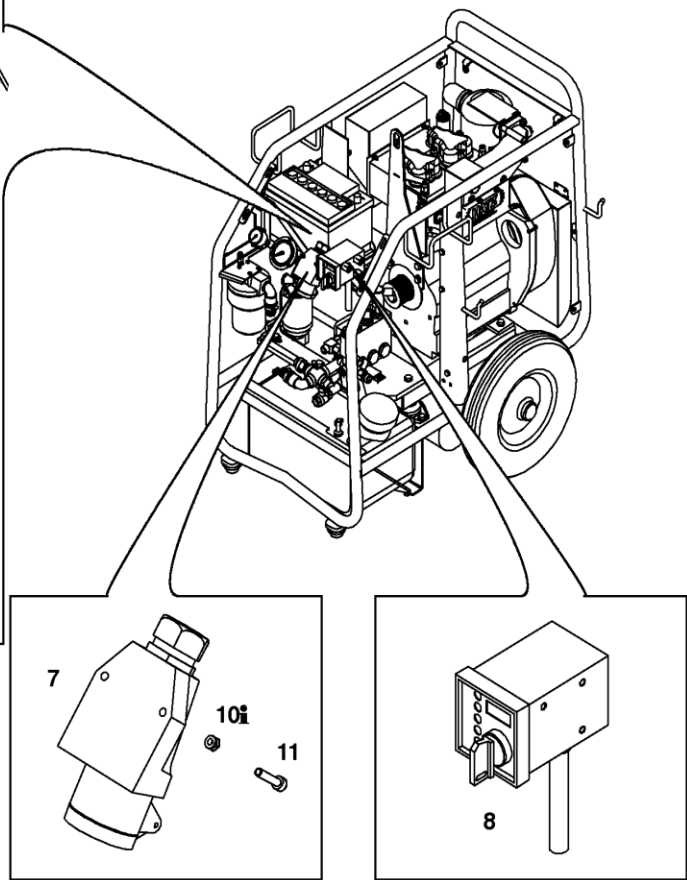
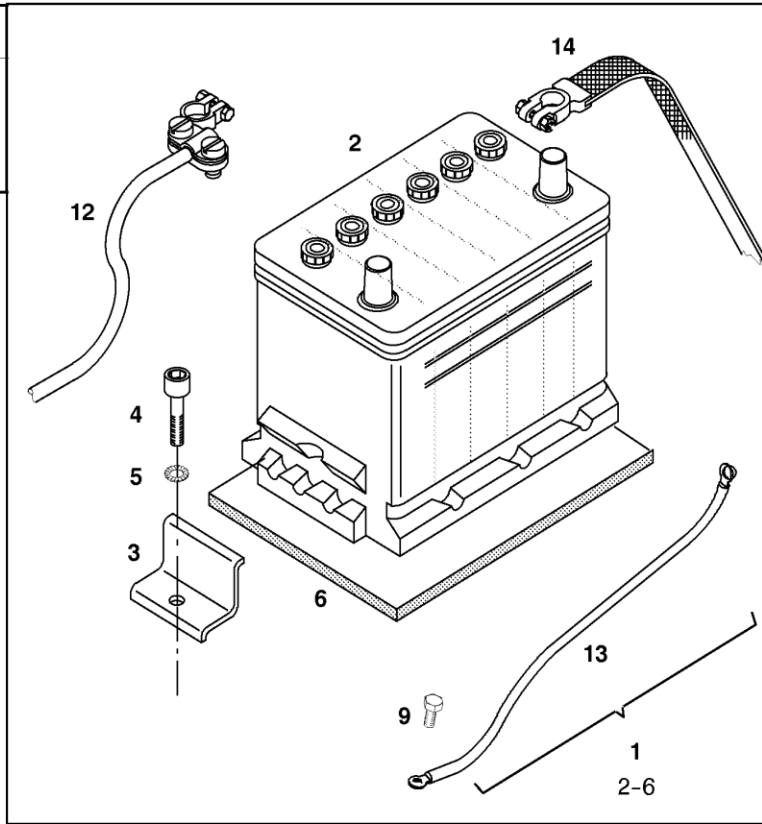
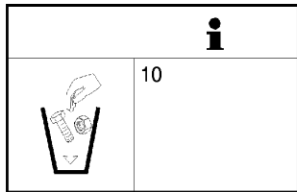
Elektroausrüstung
Electric equipment
Équipement électrique

451607

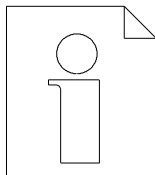


5.1

48208-1507



DYNAJET



Elektroausrüstung
Electric equipment
Équipement électrique

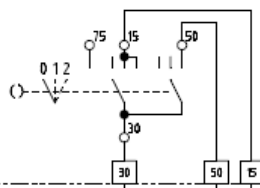
451607

3 4

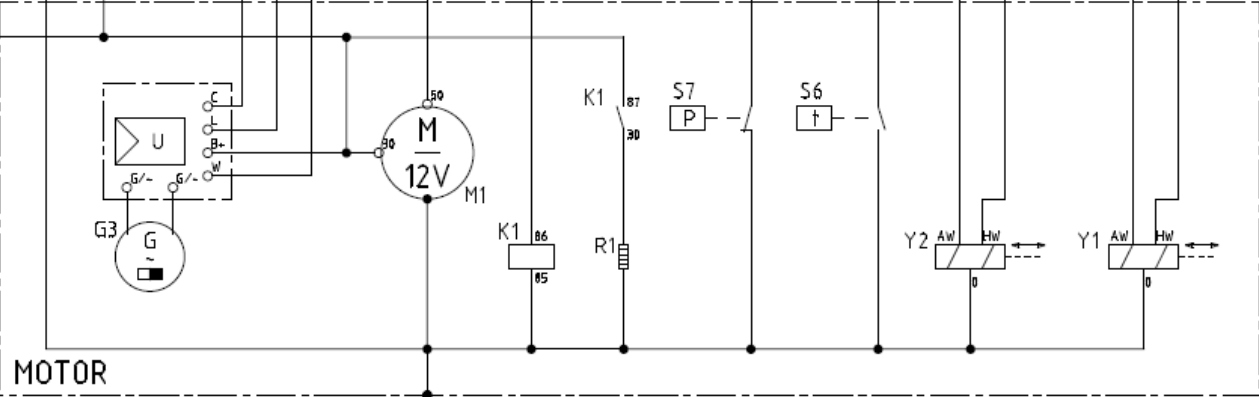
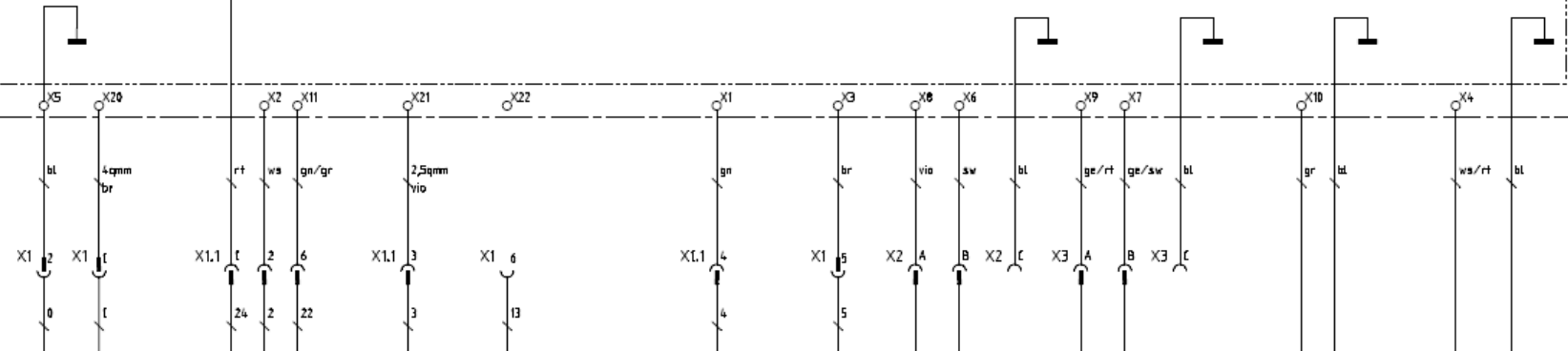
5.1

48208-1507

MOTORUEBERWACHUNG MC 704-HP



INTEGRIERTES POWERMODUL PMT-3



MOTOR

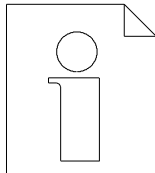
STECKDOSE BATTERIE
12V

HUBMAGNET
MOTOR EIN

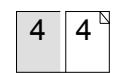
DREHZAHL-
VERSTELLUNG

VORDRUCK
WASSER

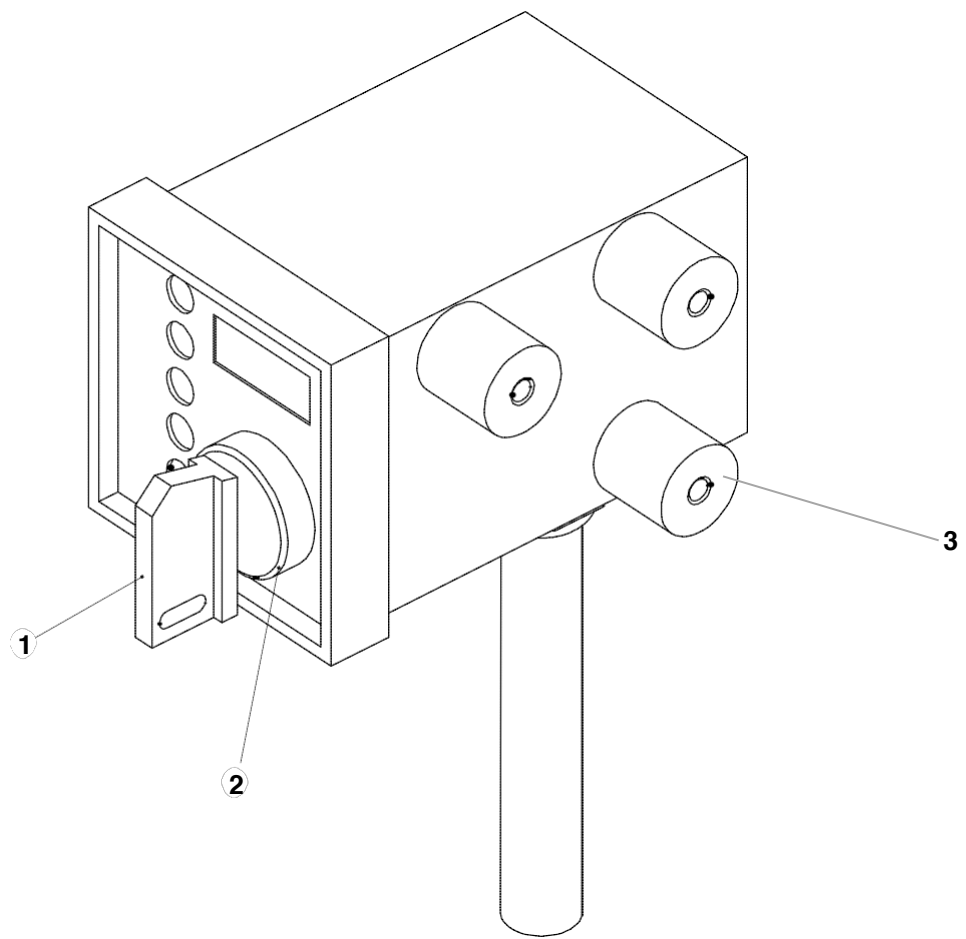
DRUCK-
SCHALTER



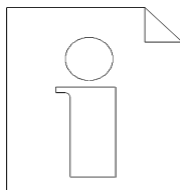
Elektroausrüstung
Electric equipment
Équipement électrique



5.1
48208-1507

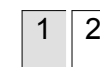


DYNAJET



Bedienmodul
Operator modul
Module de commande

451524

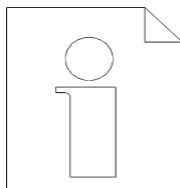


5.3

48500-1601

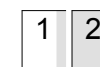
0	441708	Bedienmodul	operator modul	Module de commande
1	435610	1 .Schlüssel	.Key	.Clé
2	482131	1 .Zündschalter	.Ignition switch	.Contacteur d'allumage
3	209747	3 . Gummipuffer	. Rubber bumper	. Tampon en caoutchouc

DYNAJET



Bedienmodul
Operator modul
Module de commande

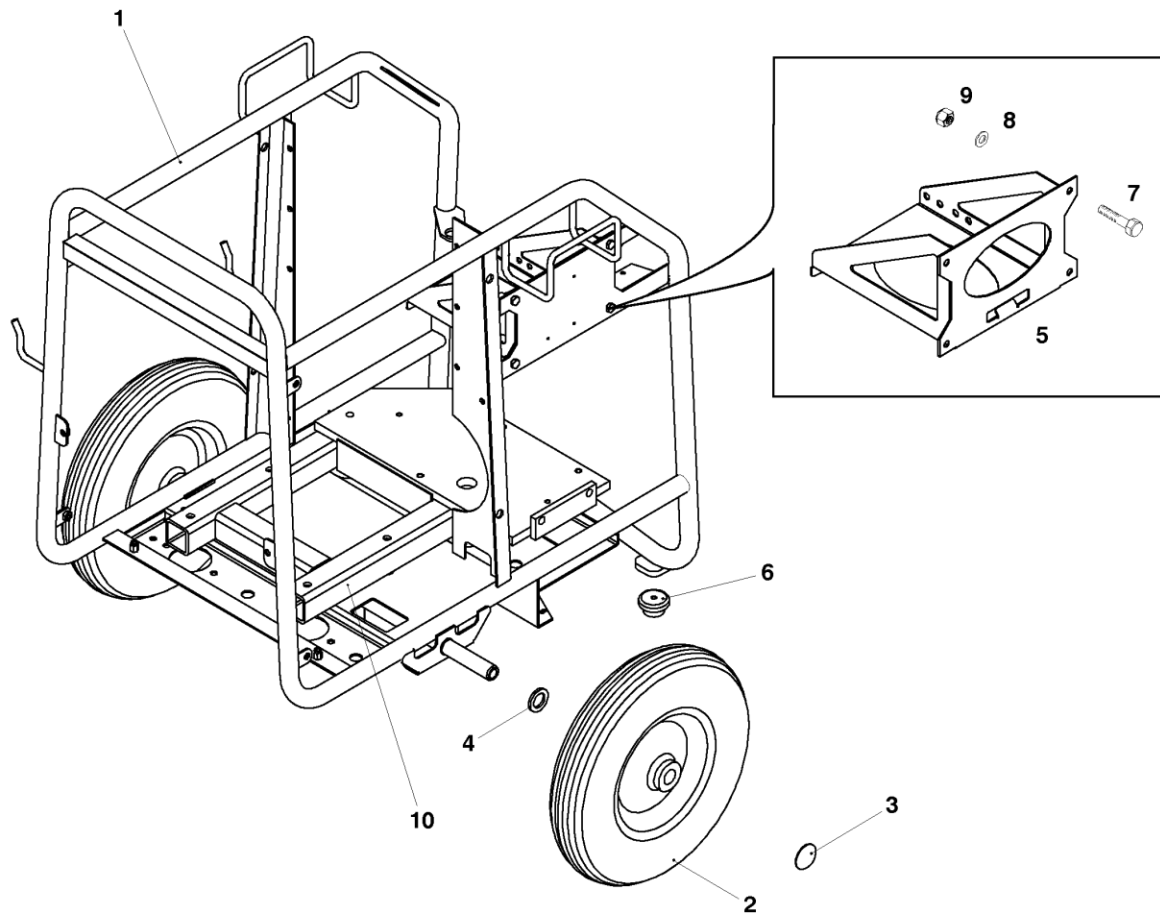
451524



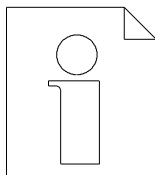
5.3

48500-1601

1-10
0



DYNAJET



Rahmen
Frame
Cadre

456686

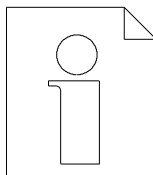
1 2

9.0

48209-1607

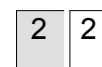
0	456686	0	Rahmen		Frame	Cadre
1	456669	1	.Rahmen		.Frame	.Cadre
2	068522009	2	.Rad kpl.	400x100 4-8 4PR	.Wheel, cpl.	.Roue, cpl.
3	206646006	2	.Schnellbefestiger	D25	.Quick fastener	.Fixer rapide
4	037425001	2	.Scheibe	25 DIN1440-ST	.Washer	.Rondelle
5	456692	1	.Halter		.Holder	.Support
6	457282	2	.Gummipuffer	ø50x25 75Shore	.Rubber buffer	.Tampon en caoutchouc
7	041530005	4	.Sechskantschraube	M8x18 DIN933-8.8	.Hexagon head cap screw	.Vis à tête hexagonale
8	037107002	4	.Scheibe	B8,4 DIN125-ST	.Washer	.Rondelle
9	033705000	4	.Sechskantmutter	M8 DIN934-8	.Hexagonal nut	.Ecrou hexagonale
10	463406	1	.Motorkonsole		.Motor stand	.Console moteur

DYNAJET



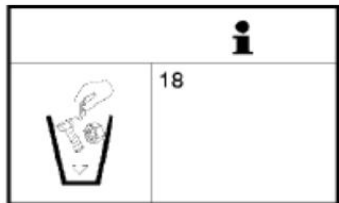
Rahmen
Frame
Cadre

456686



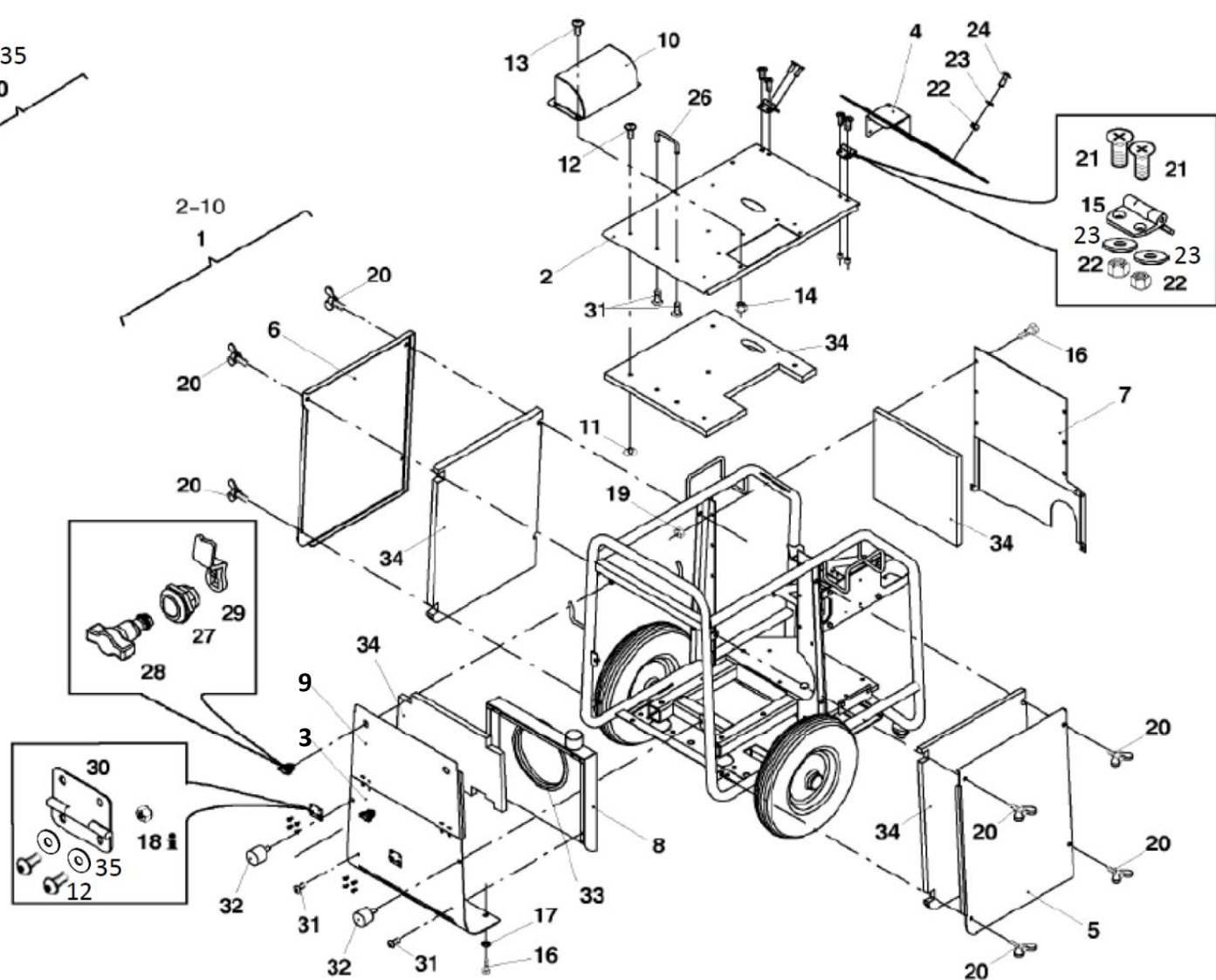
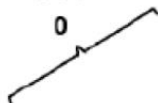
9.0

48209-1607

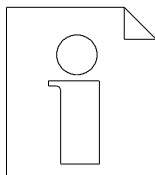


1-35

0

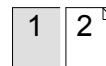


DYNAJET



Haube kpl. f. Dynajet md
Hood cpl. f. Dynajet md
Capot cpl. p. Dynajet md

450780

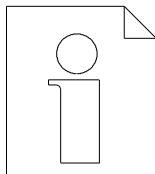


9.2

48210-1807

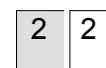
0	450780	1	Haube kpl. f. Dynajet md	Hood cpl. f. Dynajet md	Capot cpl. P. Dynajet md
1	467079	1	.Verkleidungen kpl.	.Sheetings cpl.	.Habillages compl.
2	450781	1	..Verkleidung, Mitte	..Sheeting, mid	..Habillage, au milieu
3	450782	1	..Verkleidung, hinten	..Sheeting, rear	..Habillage, derrière
4	450783	1	..Frontplatte	..Front plate	..Plaque frontale
5	456860	1	..Verkleidung rechts	..Sheeting, right	..Habillage, droit
6	456861	1	..Verkleidung links	..Sheeting, left	..Habillage, gauche
7	456863	1	..Verkleidung, vorne	..Sheeting, front	..Habillage, devant
8	457290	1	..Ansaugschacht	..Intake duct	..Canal d'aspiration
9	460594	1	..Verkleidung, hinten	..Sheeting, rear	..Habillage, derrière
10	464085	1	..Abluftschacht	..Exhaust shaft	..Cheminée évacuation d'air
11	402430	5	.Verschlußstopfen	.Sealing plug	.Bouchon de fermeture
12	499570	13	.Flachkopfschraube	.Countersunk screw	.Vis à tête plate
13	499577	5	.Flachkopfschraube	.Countersunk screw	.Vis à tête plate
14	296263	5	.Sechskantmutter, selbstsi M6 DIN985-A4	.Hexagonal nut, self-lock	.Ecrou hexagonale frein
15	206098	2	.Scharnier	.Hinge	.Articulation à charnière
16	041530	11	.Sechskantschraube M8x18 DIN933-8.8	.Hexagon head cap screw	.Vis à tête hexagonale
17	037107	2	.Scheibe B8,4 DIN125-ST	.Washer	.Rondelle
18	034103	4	.Sechskantmutter, selbstsi M5 DIN985-8	.Hexagonal nut, self-lock	.Ecrou hexagonale frein
19	033705	10	.Sechskantmutter M8 DIN934-8	.Hexagonal nut	.Ecrou hexagonale
20	031441	8	.Flügelschraube M8x20 DIN316-4.6	.Wing screw	.Vis a oreilles
21	499570	8	. FL.Kopfschr. M5x12-A2	.FHCS W/ inner torx	. TX/ empreinte Torx
22	296263	16	.Sechskantmutter, selbstsi M6 DIN985-A4	.Hexagonal nut, self-lock	.Ecrou hexagonale frein
23	285018	20	.Scheibe A6,4 DIN125-A4	.Washer	.Rondelle
24	499577	4	.Flachkopfschraube	.Countersunk screw	.Vis à tête plate
25	460033	1	.Sicherungsseil	.Safety rope	.Cable de sécurité
26	213669	1	.Bügelgriff	.Bow-type handle	.Poignée d'étrier
27	208817	2	.Vorreibergehäuse	.Fastener housing	.Carter pour tournique
28	462092	2	.Knebelverschluß	.Toggle closure	.Garrot de fermeture
29	462094	2	.Schließzunge	.Closing tongue	.Lame de fermeture
30	416191	2	.Scharnier	.Hinge	.Articulation à charnière
31	417807	4	.Linsenschraube M5x12 DIN7380	.Oval head screw	.Vis a tete goutte-de-suif
32	033790	2	.Gummipuffer 30x26 NBR75	.Rubber buffer	.Tampon en caoutchouc
33	066239	1	.Dichtungsprofil B1	.Sealing profile	.Joint d'étanch. profilé
34	467227	1	.Dämmatte	.Insulating jacket	.Tapis isolant
35	037332	4	.Scheibe 5,3	.Washer flat 5.3	.Rondelle 5.3

DYNAJET



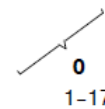
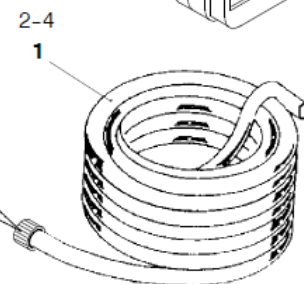
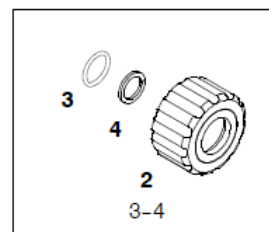
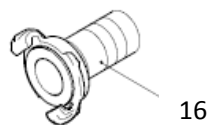
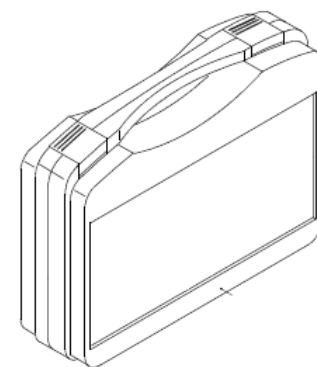
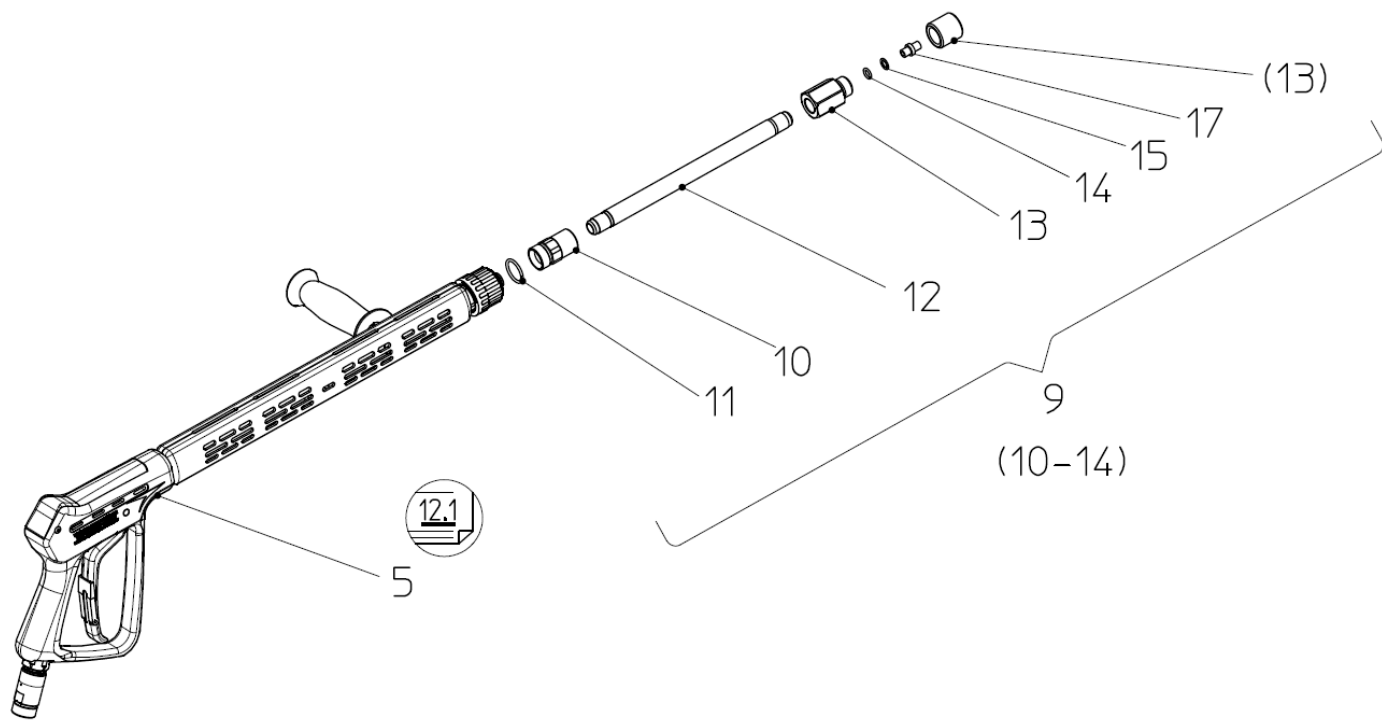
Haube kpl. f. Dynajet md
Hood cpl. f. Dynajet md
Capot cpl. p. Dynajet md

450780

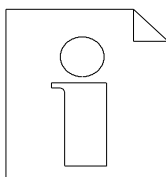


9.2

48210-1807

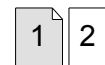


DYNAJET



Standardzubehör
Standard accessoires
Accessoires standard

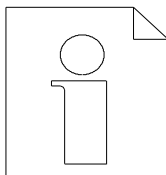
450216



12.1
48150-1405

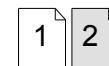
0	450216	1	Standardzubehör		Standard accessories	Accessoires standard
1	503954	1	.Hochdruckschlauch		.High pressure hose	.Tuyau flex.haute pression
2	546798	2	..Schnellverschraubung		..Swivel elbow fitting	..Raccord rapide
3	546637	4	...O-Ring	10,6x2,4	...O-ring	...Joint torique
4	546638	2	...Stützring	15x1,4	...Back-up ring	...Bague d'appui
5	546527	1	.Hochdruckpistole	600bar M24x1,5 -M24x1,5	.High-pressure gun	.Pistolet haute pression EG 12.1-48509
9	519500	1	.Düsenrohr	500bar, 300mm, M24	.Nozzle pipe	.Tuyau tuyère
10	546801	1	..Gegennippel	M24x1,5AG-3/8 IG 600bar	..Counter nipple	..Contre-écrou
11	546641	1	...O-Ring	21x2,5	...O-ring	...Joint torique
12	502970	1	..Düsenrohr	600 bar	..Nozzle pipe	..Tuyau tuyère
13	502952	1	..Düsenträger	500 bar, 3/8 IG	..Nozzle holder	..support de tuyere
14	484295	1	...O-Ring	8,0 x 2,0	...O-ring	...Joint torique
15	489307	1	...Stützring	8,0x12,0x1,0	...Back-up ring	...Bague d'appui
16	001387007	1	.Kupplung mit Tülle	3/4"	.Coupling with sleeve	.Raccord avec douille
17	498402	1	.Flachstrahldüse	D1,3	.Fan nozzle	.Buse à jet plan

DYNAJET



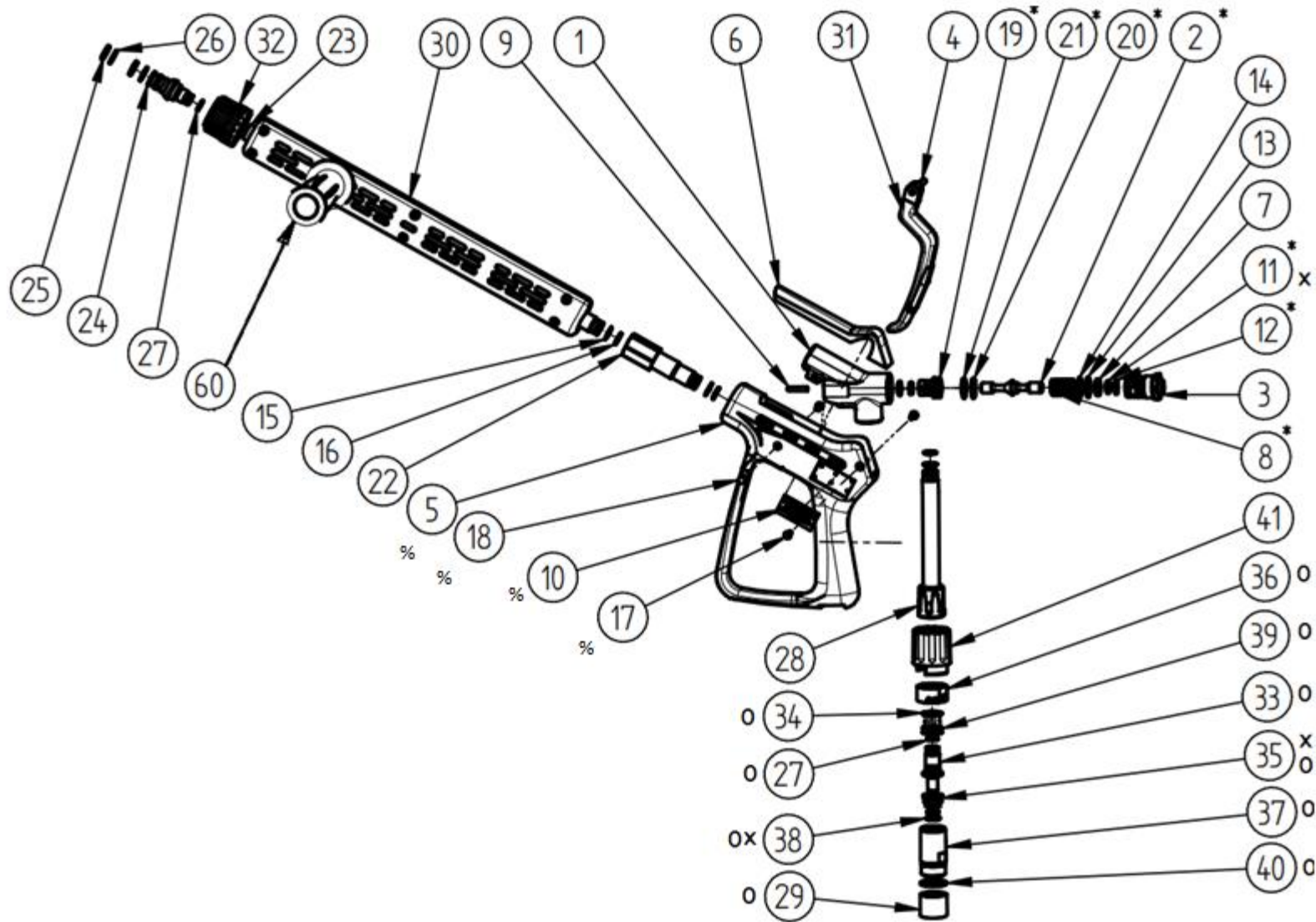
Standardzubehör
Standard accessoires
Accessoires standard

450216

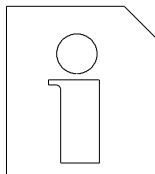


12.1

48150-1405



DYNAJET



Hochdruckpistole 600 bar M24x1,5
 HP- Gun
 Pistolet HP

546527

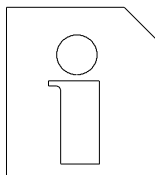
1 2

12.1

48509-1905

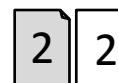
	0	546527	1	Hochdruckpistole	600- M24x1,5 IG	HP- Gun	Pistolet HP
6	546973	1	Kunststoffdeckel			Plastic cover	Couvercle en plastique
15	546645	1	.Stützring			.Back- up ring	.Bague d'appui
16	448571	1	.O- Ring			.O- ring	.Joint torique
22	546955	1	Pistolenanschluss			Gun adaptor	Pistolet raccordement
23	546956	1	Verlängerungsrohr			Extension tube	Tube prolongateur
24	547053	1	Stecknippel			Mole coupling	Raccord mâte
25	546637	2	.O- Ring			.O- ring	.Joint torique
26	546638	2	.Stützring			.Support ring	.Bague d'appui
27	546639	1	.O- Ring			.O- ring	.Joint torique
28	547406	1	Anschlussstück	¼"		Connector piece	Pièce de connexion
29	504036	1	.Gewindeschutzkappe	M24x1,5		.Seal plug	.Capot de protection
30	546617	1	.Halbschale mit Griff			.Half shell with handhold..	.gouttière avec poignée
32	547379	1	.Überwurfmutter	M24x1,5		. Coupling nut	. Êcrou-raccord
34	546646	2	.Lagerring	für Drehdurchführung		.Bearing ring for swivel	.Bague palier pour joint tournant
39	546647	17	.Kugel	3mm Edelstahl		.Bearing ball for swivel	.Bille pur Articulation
40	546641	1	.O- Ring			.O- ring	.Joint torique
41	548047	1	Handrad			Hand wheel	Roue à main
45x	546644	1	.Dichtsatz Drehgelenk			.Repair kit swivel	.Kit de joint raccord tournant
46o	546831	1	Drehgelenk komplett			Swivel	Raccord tournant
50*	546616	1	.Rep.- Satz f. Pistole 600bar			.Repair kit f. hp- gun 600bar	.Pièces de rechange hp 600
60	546833	1	Handgriff			Handhold	Poignée
61%	548212	1	Kunststoffgehäuse kpl.			Plastic housing cpl.	Boîtier plastique compl.

DYNAJET



Hochdruckpistole 600 bar M24x1,5
 HP- Gun
 Pistolet HP

546527



12.1

48509-1905

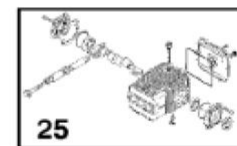
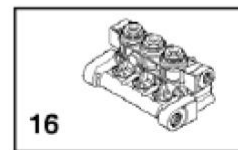
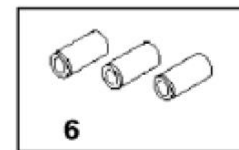
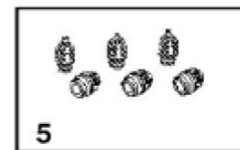
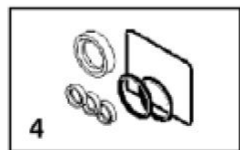
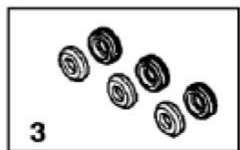
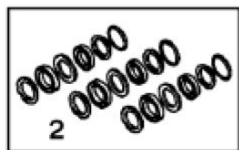
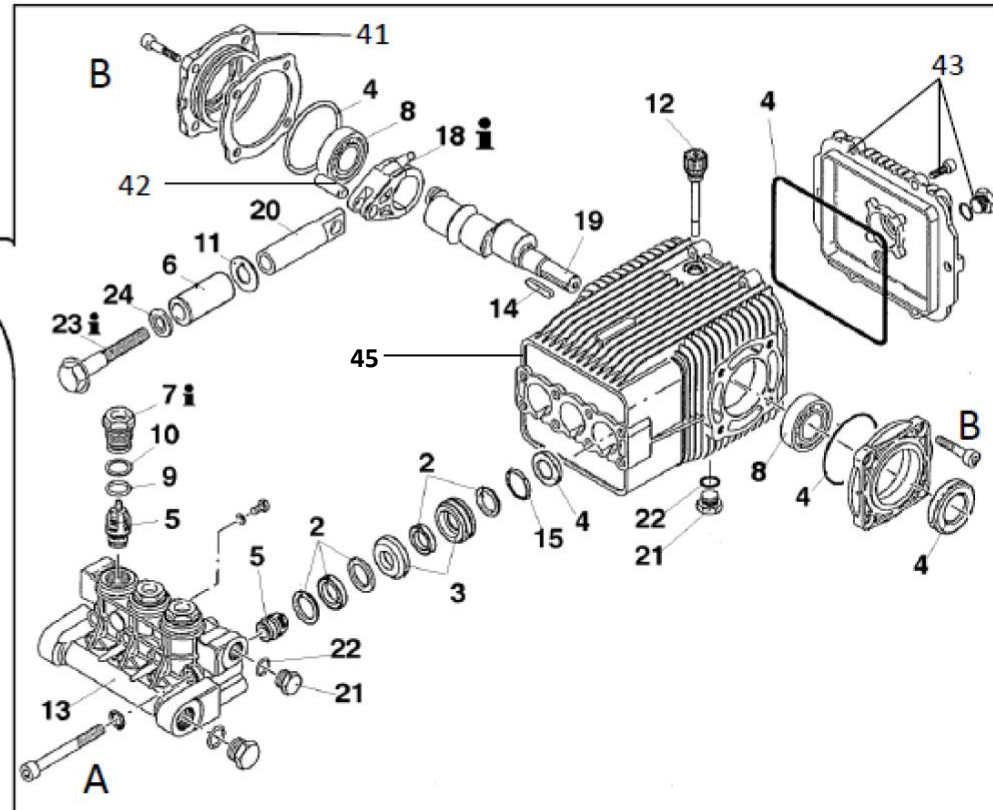
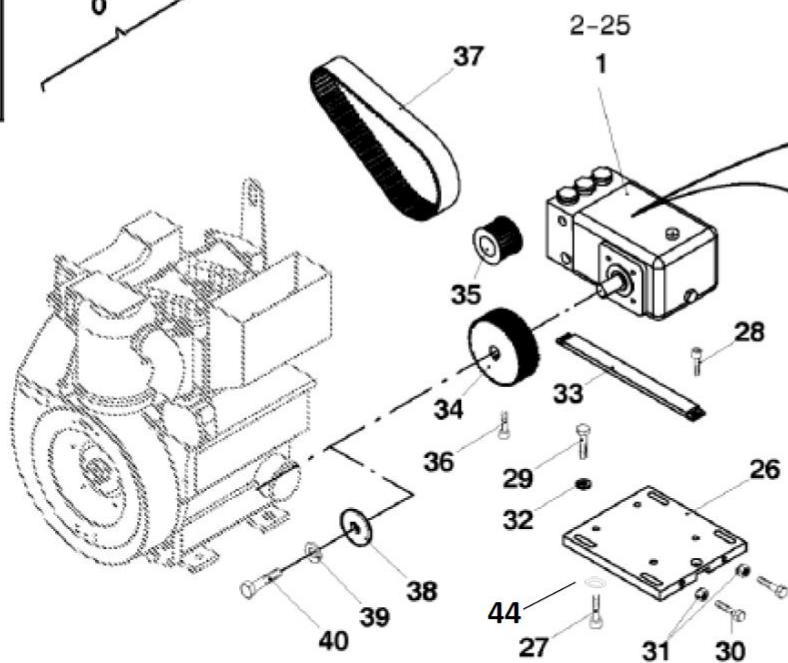


1-44

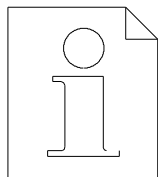
0

Md

7 = 60 Nm
 18 = 10,4 Nm
 23 = 7 Nm
 A = 50 Nm
 B = 24,5 Nm
 43 = 10 Nm



DYNAJET



Hochdruckwasserpumpe 500 bar
 High pressure water pump
 Pompe à eau haute press.

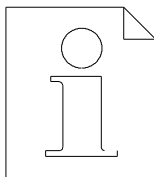
458153

1 4

12.3
 48207-1711

0	458153	1	Hochdruckwasserpumpe	500 bar	High pressure water pump	Pompe à eau haute press.
1	449524	1	..Hochdruckwasserpumpe	15l/min 500bar	..High pressure water pump	..Pompe à eau haute press.
2	427566	1	..Ersatzteilkit Dichtungen		..Spare part kit gaskets	..Kit de pièce de rech. joints
3	471639	1	..Ersatzteilkit Plunger		..Spare part kit plunger	..Kit de pièce de rech. plong
4	427565	1	..Ersatzteilkit Dichtungen		..Spare part kit gaskets	..Kit de pièce de rech. joints
5	449523	1	..Ersatzteilkit Ventile		..Spare part kit valves	..Kit de pièce de rech. clapet
6	427564	1	..Ersatzteilkit Kolben		..Spare part kit piston	..Kit de pièce de rech. piston
7	429593	3	..Ventilschraube		..Valve bolt	..Vis de soupape
8	429595	1	..Lager		..Bearing	..Palier
9	440495	3	..O-Ring	15,54x2,62	..O-ring	..Joint torique
10	440496	3	..Stützring		..Back-up ring	..Bague d'appui
11	444250	3	..Distanzscheibe		..Spacer disc	..Plaque d'écartement
12	448455	1	..Entlüftungsstutzen	3/8"	..bleed connection	..embout de purge
13	457639	1	..Pumpenkopf		..Pump head	..Tête de pompe
14	460159	1	..Passfeder	8 x 7 x 40mm	..Drive Key	..Clavette d'assemblage
15	460596	3	..O-Ring	34,65x1,78	..O-ring	..Joint torique
16	462122	1	..Pumpenkopf		..Pump head	..Tête de pompe
17	468229	1	..Satz Werkzeug		..Set of tools	..Jeu d'outil
18	470889	3	..Pleuel		..Connecting rod	..Bielle
19	488519	1	..Kurbelwelle		..Crankshaft	..Vilebrequin
20	488793	3	..Kolben		..Piston	..Piston
21	494596	2	..Verschlußstopfen	3/8"	..Sealing plug	..Bouchon de fermeture
22	494595	2	..O-Ring	14 x 1,78	..O-ring	..Joint torique
23	502219	3	..Schraube f. Kolben		..Bolt for piston	..Vis pr piston
24	502220	3	..U-Scheibe f. Kolben		..Washer for piston	..Rondelle en U pr piston
25	530404	1	..Kit Antriebsgehäuse		..Drive housing Kit	..Lot de nettoyage de carter
26	463407	1	..Konsole		..Console	..Console
27	516564	4	..Zylinderschraube	Zyl.Schr.M10 x22DIN7984-8.8	..Socket head cap screw	..Vis à tête cylindrique
28	031807007	2	..Zylinderschraube	M8x20 DIN7984-8.8	..Socket head cap screw	..Vis à tête cylindrique
29	032360006	4	..Sechskantschraube	M10x40 DIN933-8.8	..Hexagon head cap screw	..Vis à tête hexagonale
30	032364002	2	..Sechskantschraube	M10x60 DIN933-8.8	..Hexagon head cap screw	..Vis à tête hexagonale
31	033706009	2	..Sechskantmutter	M10 DIN934-8	..Hexagonal nut	..Ecroû hexagonale
32	042944001	4	..Scheibe	10,5 DIN7349-ST	..Washer	..Rondelle
33	463409	1	..Leiste	345x30x10	..Strip	..Listel
34	463413	1	..Zahnscheibe	52 Zähne	..Tooth lock washer	..Rondelle à dents
35	463414	1	..Zahnscheibe	26 Zähne	..Tooth lock washer	..Rondelle à dents

DYNAJET



Hochdruckwasserpumpe 500 bar
High pressure water pump
Pompe à eau haute press.

458153



12.3
48207-1711

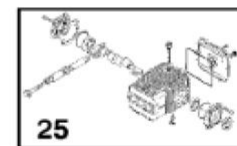
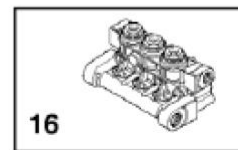
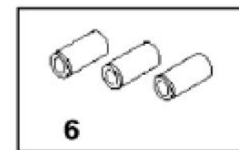
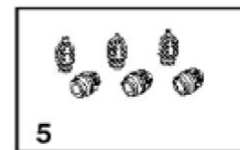
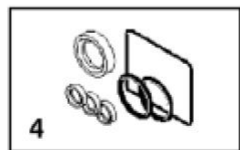
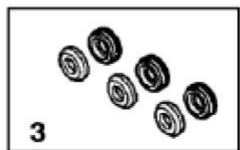
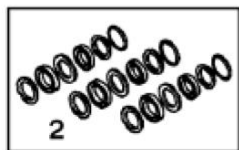
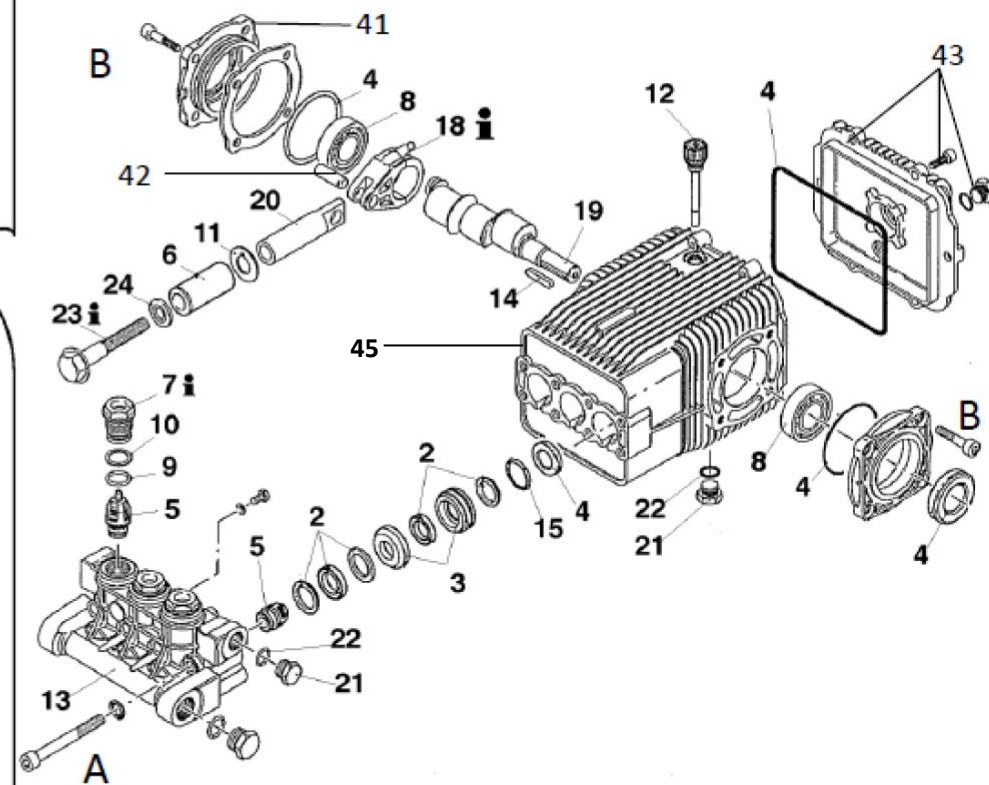
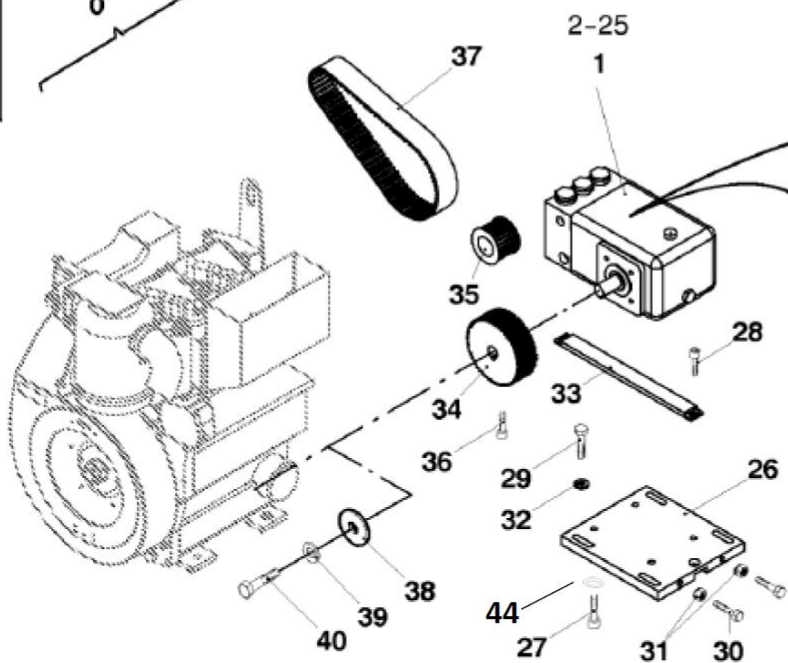


1-44

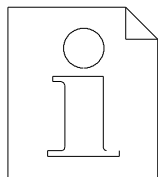
0

Md

7 = 60 Nm
 18 = 10,4 Nm
 23 = 7 Nm
 A = 50 Nm
 B = 24,5 Nm
 43 = 10 Nm



DYNAJET



Hochdruckwasserpumpe 500 bar
 High pressure water pump
 Pompe à eau haute press.

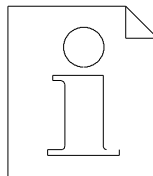
458153

3 4

12.3
 48207-1711

36	035129008	1	.Gewindestift	M6x16 DIN913-45H	.Set screw	.Vis pointeau
37	464179	1	.Zahnriemen	8Mx40x85 WL680	.Toothed belt	.Courroie dentée
38	479753	1	.Deckel		.Lid	.Couvercle
39	036504004	1	.Sicherungsscheibe	VS6	.Lock washer	.Rondelle d'arrêt
40	032320004	1	.Sechskantschraube	M6x35 DIN933-8.8	.Hexagon head cap screw	.Vis à tête hexagonale
41	547033	1	Seitendeckel		Side cover	Couvercle latéral
42	540409	3	Bolzen		Pin	Goujon
43	546809	1	Deckel vollständig		Complete cover	Couvercle complet
44	036506	1	Sicherungsscheibe VS10		Washer lock	Rondelle Sécurité
45	545785	1	Pumpengehäuse		Pump housing	Carter de pompe

DYNAJET

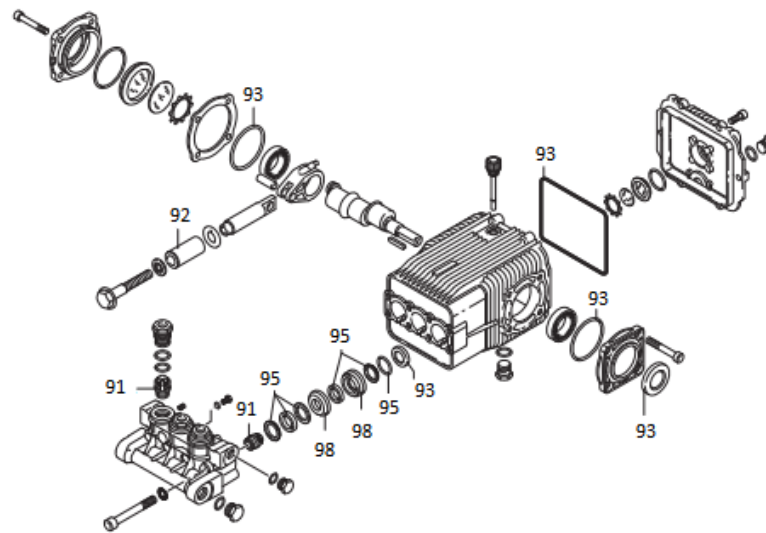
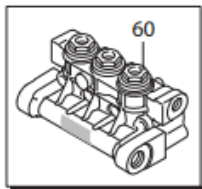
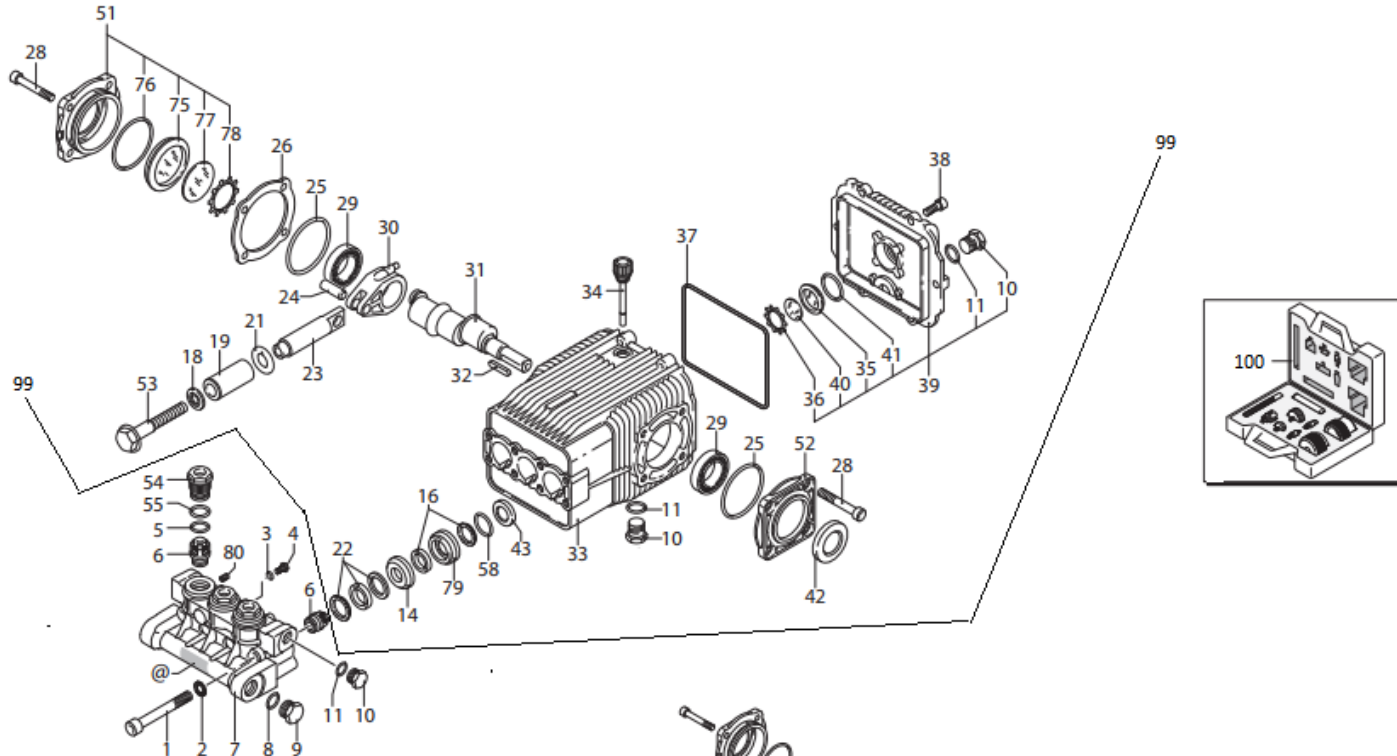


Hochdruckwasserpumpe 500 bar
High pressure water pump
Pompe à eau haute press.

458153

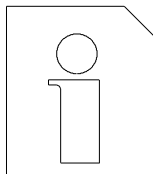


12.3
48207-1711



- 91
- 92
- 93
- 94

DYNAJET



Hochdruckwasserpumpe 15 l / 500 bar
 High pressure water pump
 Pompe à eau haute pression

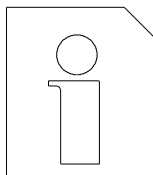
449524

1 4

12.3
 48817-1906

0	449524	0	Hochdruckwasserpumpe	15 L/min 500bar	High pressure water pump	Pompe à haute pression
1	031864	8	Zylinderschraube	M10 x 90 DIN 912	Cylinder screw	Vis à tête cylindrique
2	036506	8	Sicherungsscheibe	VS 10	Washer lock	Rondelle securite
5	440495	3	O-Ring	15,54x2,62	O-ring	Joint torique
7	457639	1	Pumpenkopf	15/500	Pump head	Tete de pompe
10	494596	2	Verschlußstopfen	3/8Z	Sealing plug	Bouchon de fermeture
11	494595	3	O-Ring	14 x 1,78	O-ring	Joint torique
18	502220	3	U-Scheibe für Kolben		Washer	Rondelle
21	444250	3	Distanzscheibe	21/350 + 15/500	Spacer washer	Rondelle
23	488793	3	Führungskolben		Guiding piston	Guidage de piston
24	540409	3	Kolbenbolzen		Con rod pin	Axe de piston
25	547279	2	O-Ring	66,34x2,62	O-ring	Joint torique
26	547280	1	Distanzscheibe für Deckel	0,25mm	Spacer	Disque réglable
29	429595	1	Kugellager	21/350 + 15/500	Bearing	Palier
30	470889	3	Pleuel		Connecting rod	Bielle
31	488519	1	Kurbelwelle	21/350 + 15/500	Crank shaft	Vilebrequin
32	460159	1	Passfeder	8 x 7 x 40mm	Featherkey	Clavette
37	448455	1	Entlueftungsstutzen mit Meßstab	3/8Z	Ventilation nozzle	Buse de ventilation
39	546809	1	Getriebedeckel komplett		Cover complete	Couvercle complet
51	547033	1	Seitendeckel mit Ölschauglas		Side cover with oil sight glass	Couvercle avec le verre de vue d'huile

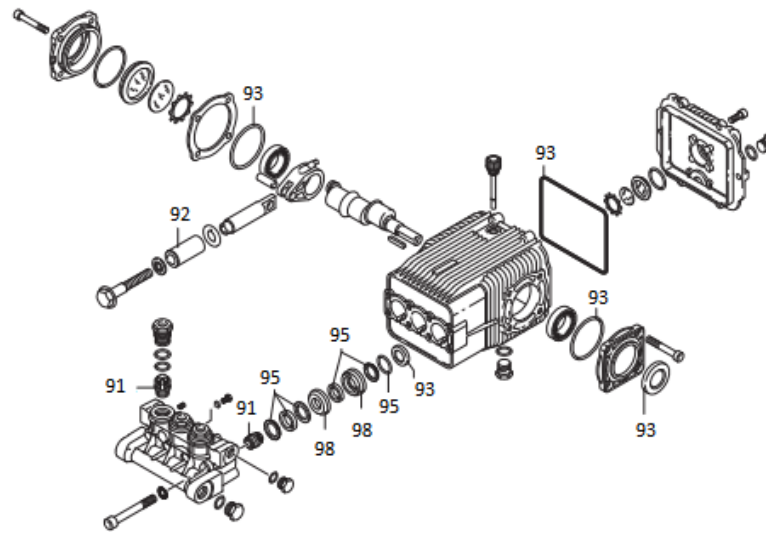
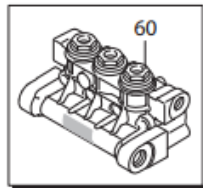
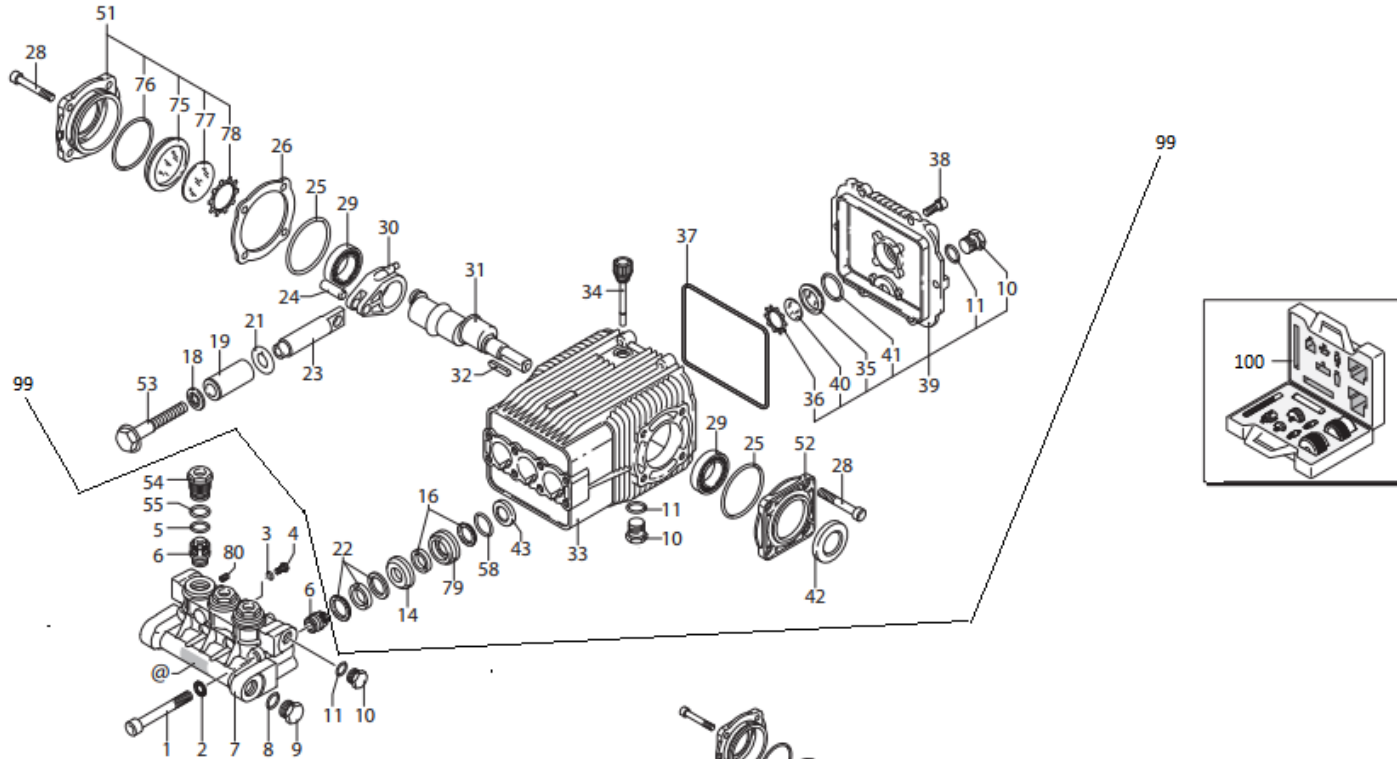
DYNAJET



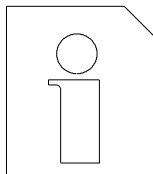
Hochdruckwasserpumpe 15 l / 500 bar
 High pressure water pump
 Pompe à eau haute pression

449524
 2 4

12.3
 48817-1906



DYNAJET



Hochdruckwasserpumpe 15 l / 500 bar
 High pressure water pump
 Pompe à eau haute pression

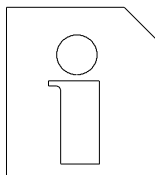
449524

3 4

12.3
 48817-1906

52	547658	1	Seitendeckel antriebsseitig		Side cover driving end	Couvercle latéral côté entraînement
53	502219	3	Schraube f. Kolben		Piston fixing screw	Vis pour piston
54	429593	3	Ventilschraube	21/350 + 15/500	Valve screw	Vis de soupape
55	440496	3	Stützring		Supporting ring	Bague support
58	460596	3	O-Ring	34,65 x 1,78	O-RING	Joint torique
60	462122	1	Pumpenkopf kpl. f. SHP		Complete Pump head	Tete de pompe complet
91	449523	1	Ersatzteilkit Ventile für	15/500	Spare parts kit valves for	Kit de pièces de rechange clapet
92	471639	1	Ersatzteilkit Plungerführung	21/350 + 15/500	Repair Kit Plunger fixation	Kit de réparation guid. plongeur
93	427565	1	Ersatzteilekit Öl-Dichtung	21/350 + 15/500	Spare parts kit gaskets oil	Kit de joints huile
95	427566	1	ET-Kit Dichtungen Wasser	21/350 + 15/500	Spare parts kit gaskets water	Kit de joints eau
98	427564	1	Ersatzteilkit Plunger	21/350 + 15/500	Spare parts kit piston	Kit piston
99	530404	1	Kit Antriebsgehäuse rechts	15KW	Kit gear case right	Kit boîte à vitesse à droite
100	546905	1	Werkzeug-Satz für Hochdruckpumpe	15/500	Tool kit for HP pump	Kit d'outils pour pompe haute pression

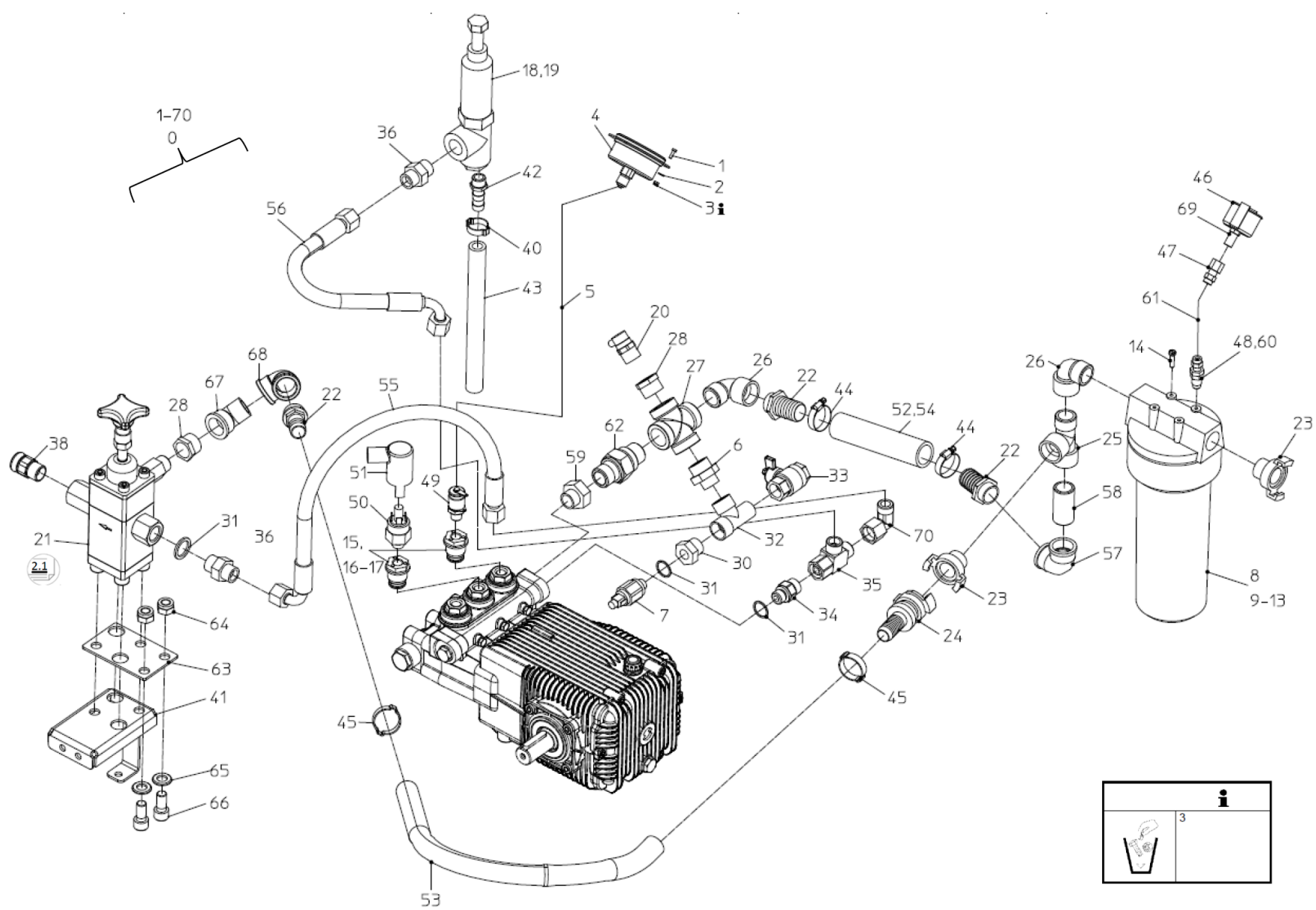
DYNAJET



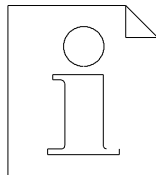
Hochdruckwasserpumpe 15 l / 500 bar
 High pressure water pump
 Pompe à eau haute pression

449524

12.3
 48817-1906



DYNAJET



Wasserarmatur
Water fittings
Robinetterie d'eau

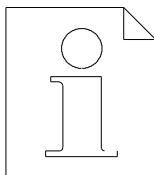
451700

1	4
---	---

12.7
48205-1608

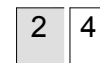
0	451700	1	Wasserarmatur		Water fittings	Robinetterie d'eau	
1	031100005	3	.Zylinderschraube	M3x10 DIN84- 5.8	.Socket head cap screw	.Vis à tête cylindrique	
2	006832007	3	.Scheibe	B3,2 DIN125- St	.Washer	.Rondelle	
3	043088005	3	.Sechskantmutter, selbstsi	M3 DIN985- 8	.Hexagonal nut, self- lock	.Ecrou hexagonale frein	
4	427538	1	.Manometer	0- 1000bar	.Pressure gauge	.Manomètre	
5	466384	1	.Hydr.- Schlauch	NW 2X 340	.Hydr. hose	.Flexible hydr.	
6	426838	1	.Reduzierdoppelnippel	3/4"- 1/2"	.Double reduction nipple	.Nipple a double reduction	
7	424532	1	.Druckschalter	3/1,8bar 42V 2A	.Push- button	.Interrupteur à poussoir	
8	409338	1	.Wasserfilter	3/4"	.Water filter	.Filtre d'eau	1.5-48549
9	425440	1	..Filtergehäuse	3/4"	..Filter housing	..Carter de filtre	
10	417678	1	...O- Ring	88x3,5 DIN3771NBR70	...O- ring	...Joint torique	
11	495982	1	..Filtereinsatz	9 3/4" VA 80mm	..Filter cartridge		
12	492741	1	...Siebfuß	9 3/4"	...Sieve foot	...Pied- tamis	
13	492739	1	...Sieb		...Sieve	...Tamis	
14	432336	4	.Schraube		.Screw	.Vis	
15	452128	2	.Ventilschraube		.Valve bolt	.Vis de soupape	
16	440495	2	..O- Ring	15,54x2,62	..O- ring	..Joint torique	
17	440496	2	..Stützring		..Back- up ring	..Bague d'appui	
18	458004	1	.Sicherheitsventil	500 bar	.Safety valve	.Soupape de sécurité	
19	487138	1	..Reparatursatz		..Repair kit	..Jeu de réparation	
20	419263	1	.Thermo- Schutzventil	1/2"	.Thermal safety valve	.Soupape de protect. therm.	
21	546830	1	.Unloaderventil		.Unloader valve	.Soupape de décharge	2.1-48536
22	426802	3	.Schlauchtülle	3/4"	.Hose nozzle	.Embout à olive	
23	001386008	2	.Kupplung	3/4" AG GKA34	.Coupling	.Accouplement	
24	211554002	1	.Kupplung mit Tülle	3/4" NW15	.Coupling with sleeve	.Raccord avec douille	
25	426817	1	.T- Stück	3/4"	.T- piece	.Pièce en T	
26	426901	2	.Winkel	3/4"	.Elbow	.Coude	
27	467039	1	.Kreuzstück	3/4"	.Cross piece	.Pièce en croix	
28	426908	2	.Reduziernippel	3/4"- 1/2"	.Reducing nipple	.Nipple de reduction	
30	016254002	1	.Gewindereduzierstutzen	R1/2" / R1/4"	.Reducing fitting	.Raccord à vis reducteur	
31	417672	2	.Dichtring	1/2"	.Seal ring	.Joint d'étanchéité	
32	426819	1	.T- Stück	1/2"	.T- piece	.Pièce en T	
33	207792001	1	.Kugelhahn	DN15 R1/2"	.Ball cock	.Robinet boisseau sphér.	
34	412968	1	.Stutzen	GES 12SR	.Connection	.Manchon	
35	250037001	1	.Stutzen	ELSD 12S	.Connection	.Manchon	

DYNAJET

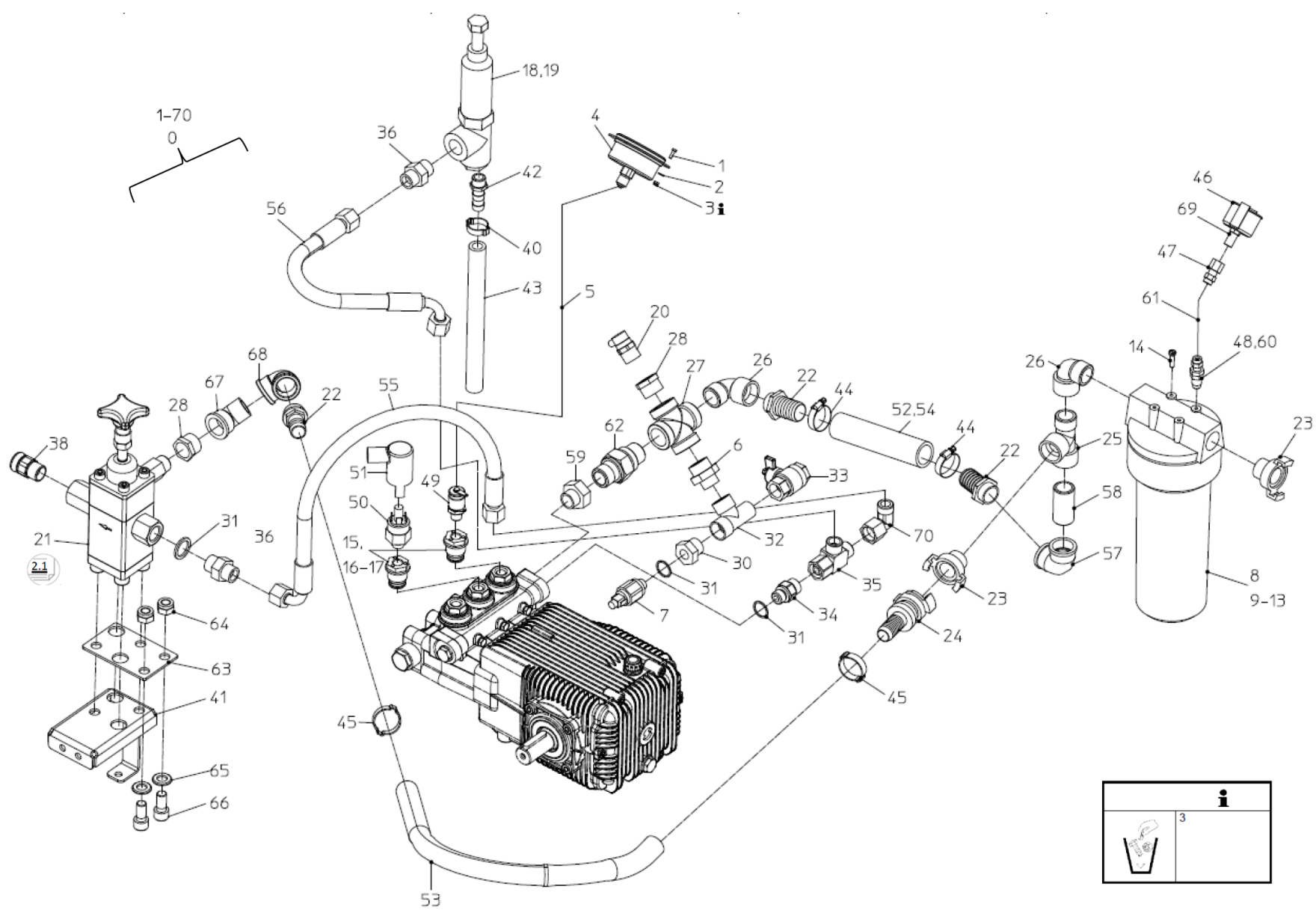


Wasserarmatur
Water fittings
Robinetterie d'eau

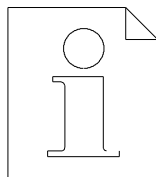
451700



12.7
48205- 1608



DYNAJET



Wasserarmatur
Water fittings
Robinetterie d'eau

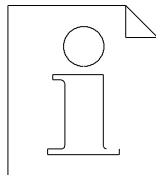
451700

3	4
---	---

12.7
48205-1608

36	419400	2	.Stutzen	GES 12SR1/2"	.Connection	.Manchon
38	546932	1	.Gegennippel		.Counter nipple	.Contre- écrou
40	002330008	1	.Schlauchschele	Ø 20- 23 B 8 mm	.Hose clip	.Collier de serrage
41	467992	1	.Halter		.Holder	.Support
42	001628009	1	.Verschraubung	3/8" AG EWO SW=19	.Fitting	.Raccord à vis
43	206433002	-	.Gummischlauch	DN13x4 PN20	.Rubber hose	.Tuyau flex. en caoutch.
44	061409006	2	.Schlauchschele	Ø 25- 40	.Hose clip	.Collier de serrage
45	068518000	2	.Schlauchschele	Ø 28- 31	.Hose clip	.Collier de serrage
46	465000	1	.Manometer	0- 10bar	.Pressure gauge	.Manomètre
47	422703	1	.Verschraubung	1/8" D6/4	.quick connector	.Raccord rapide
48	476497	1	.Gewindeverlängerung	1/8IG 1/8AG 16mm	.Thread extension	.Rallonge filetage
49	213492007	1	.Schraubkupplung	1/4" m.Kappe	.Screw coupling	.Collier av.fermet. à vis
50	467102	1	.Druckschalter		.Push- button	.Interrupteur à poussoir
51	467103	1	.Stecker		.Plug	.Fiche mâle
52	466216	-	.Gummischlauch	NW25x4 20bar	.Rubber hose	.Tuyau flex. en caoutch.
53	476975	-	.Gummischlauch	DN19x 4,020bar	.Rubber hose	.Tuyau flex. en caoutch.
54	464851	1	.Druckfeder		.Pressure spring	.Ressort a pression
55	434308	1	.Hochdruckschlauch	3/8Zx 500 500bar 120°	.High pressure hose	.Tuyau flex.haute pression
56	472631	1	.Hochdruckschlauch		.High pressure hose	.Tuyau flex.haute pression
57	437100	1	.Winkel	90° 3/4"	.Elbow	.Coude
58	437103	1	.Reduzierdoppelnippel	3/4"x50	.Double reduction nipple	.Nipple a double reduction
59	426814	1	.Reduziermuffe		.Reducing sleeve	.Manchon de reduction
60	041277009	1	.O- Ring	9x2 DIN3771NBR70	.O- ring	.Joint torique
61	424564	-	.Mecanyl- Rohr	Ø 6x1 PA11- PHLV	.Mecanil pipe	.Tube mecanil
62	494448	1	.Doppelnippel	3/4x3/4"	.Double nipple	.Nipple double
63	546938W	1	Zwischenplatte für Ventil		Distance plate for valve	Plaque intermédiaire pour la soupape
64	034107W	2	Skt-Mutter	M12 DIN 985	Hexagon nut	Ecrou securite
65	037110W	2	Scheibe	B 13 DIN 125	Washer flat	Rondelle plate
66	031871W	2	Zyl.Schr.	M12 x 25 DIN 912	Cylinder head screw	Vis de culasse
67	445879W	1	Winkel 45° IG/AG	3/4Z	Elbow IT/ET	Coude FI/FE
68	473710W	1	Winkel 90° IG	3/4Z	Elbow i.t.	Coude f.i.
69	415853W	1	Schnellverschraubung IG	D6/4 1/8Z	Quick connector i.t.	Connecteur rapide f.i.
70	250038	1	.Stutzen	EWSD 12S	.Connection	.Manchon

DYNAJET



Wasserarmatur
Water fittings
Robinetterie d'eau

451700



12.7
48205- 1608