



VEUILLEZ VERIFIER QUE VOTRE MATERIEL
CORRESPOND BIEN AUX VUES ECLATEES CI-JOINTES

NETTOYEUR HP : PREMIER 12 165 K

VUES ECLATEES

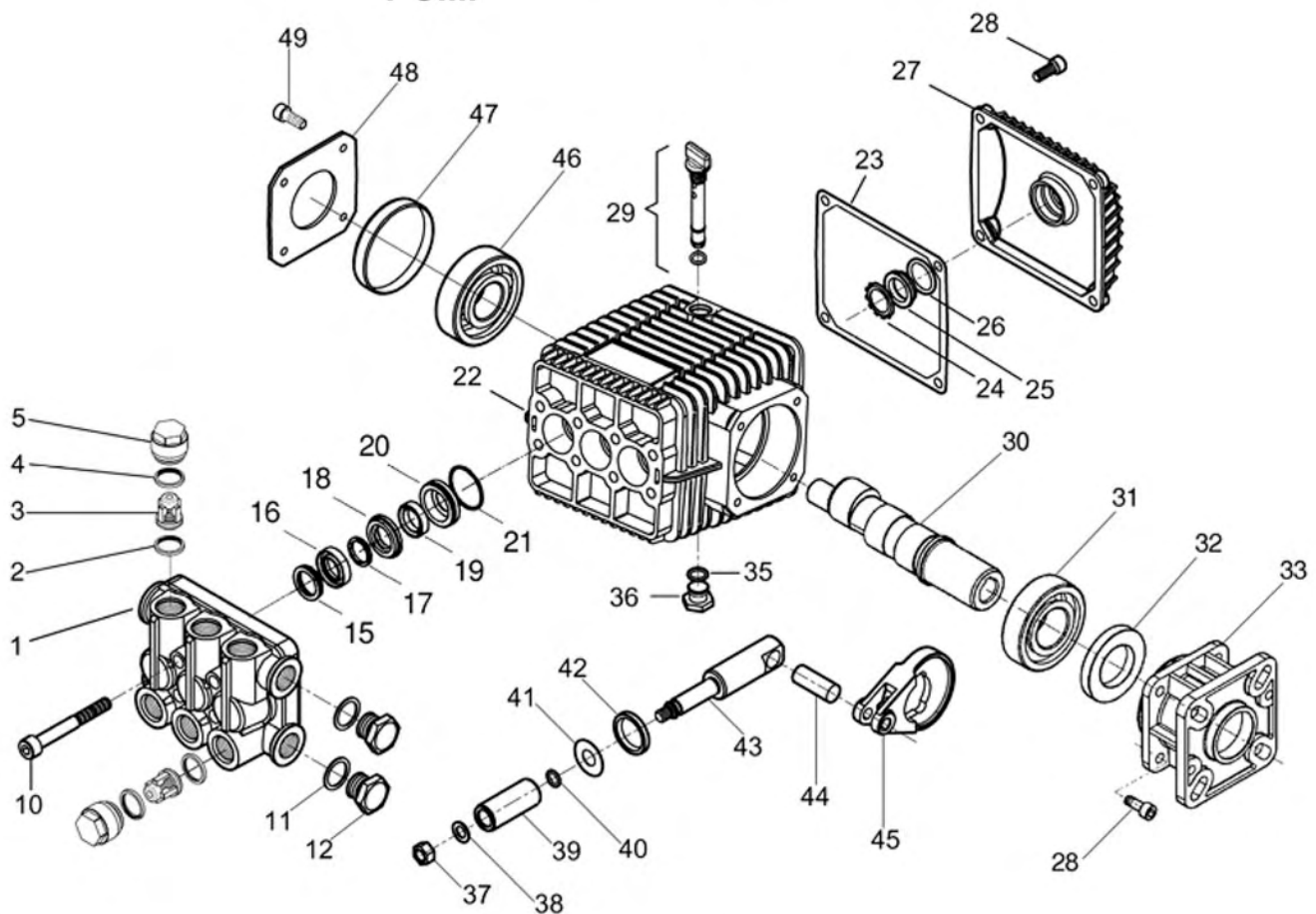
→ *Pompe*..... **WBG2030**

→ *Régulateur*..... **VB7**



POMPE PUMP

WBG2030



POS	REF	KIT	DESCRIPTION	QTE
1	040363282		CULASSE	1
2	803061002	141 B	JOINT TORIQUE	6
3	019802973	141 B	ENSEMBLE CLAPET	6
4	803065002	166 B	JOINT TORIQUE	6
5	040365532	166 B	CORPS VALVE	6
10	862900002		VIS M 8 x 55	4
11	824109002		GARNITURE \varnothing 17 x 22 x 1	2
12	852590002		BOUCHON G 3/8	2
15	040270322	68 B - 73 B	BAGUE DE TETE	3
16	802020002	68 B - 73 B	BAGUE D'ETANCHEITE \varnothing 15	3
17	040269322	68 B - 73 B	BAGUE ANTI-EXTRUSION	3
18	040268532	68 B	BAGUE INTERMEDIAIRE	3
19	802034002	68 B - 73 B	JOINT SPI \varnothing 15 x 22 x 5,5	3
20	040166532	68 B	BAGUE PORTE-GARNITURE	3
21	803073002	68 B - 73 B	JOINT TORIQUE \varnothing 23,52 x 1,78	3
22	040367092		CARTER	1
23	050050722	82 B	GARNITURE COUVERCLE	1
24	801184002		ANNEAU	1
25	040120322		VOYANT D'HUILE	1
26	803189002	82 B	JOINT TORIQUE \varnothing 2,62 x 18,72	1
27	040106092		COUVERCLE CARTER	1
28	862166002		VIS M 6 x 20	8
29	049832973		JAUGE D'HUILE	1

POS	REF	KIT	DESCRIPTION	QTE
30	040246262		VILEBREQUIN	1
31	812750002		ROULEMENT A BILLES	1
32	802125502	82 B	JOINT SPI 30 x 62 x 7	1
33	040329092		BRIDE MOTEUR	1
35	803057002	82 B	JOINT TORIQUE	1
36	852543502		BOUCHON G 1/4	1
37	814561002		ECROU M8	3
38	843642902		RONDELLE \varnothing 8,1 x 14 x 1	3
39	040010182		PISTON CERAMIQUE \varnothing 15	3
40	803049002		JOINT TORIQUE \varnothing 1,78 x 5,28	3
41	843726002		RONDELLE \varnothing 9,1 x 24 x 1	3
42	802035002	64 B - 83 B	JOINT SPI \varnothing 15 x 24 x 5	3
43	040012512		TIGE DE PISTON	3
44	852003002		AXE DE PISTON \varnothing 8 x 25	3
45	040115092		BIELLE	3
46	812707002		ROULEMENT A BILLES	1
47	802099602	82 B	BOUCHON	1
48	050045612		BRIDE LATERALE	1
49	861955002		VIS M 6 x 10	4

REF	KIT	REPERES INCLUS	NBRE PIECES*	NBRE KIT**
049836973	64 B	42	3	1
049840973	68 B	15 - 16 - 17 - 18 - 19 - 20 - 21	21	1
049843973	73 B	15 - 16 - 17 - 19 - 21	15	1
049846973	82 B	23 - 26 - 32 - 35 - 47	5	1
019826973	141 B	2 - 3	12	1
049960973	166 B	4 - 5	12	1

* NOMBRE DE PIECES CONTENUES DANS 1 KIT

** NOMBRE KIT NECESSAIRE POUR REPARER 1 POMPE

SAT DIMACO PRODUCT

Mise à jour n°
Revised n°

02

Date d'émission du constructeur
Printing date

Mai / May 2009

Montage sur Nettoyeur Haute Pression DIMACO à partir du n° de châssis

Z47546

SAT DIMACO PRODUCT - ZI - Rue Gustave Eiffel - 37500 CHINON (FRANCE)

Tél. : +33 (0)2 47 98 25 25 - Fax : +33 (0)2 47 98 25 26 - E-mail : info@dimaco.com - Internet : <http://www.dimaco.com>



PREMIER 12 165 K Equipement

REFERENCE	DESIGNATION	QTE
CHMONO	CHASSIS NOIR	1
D5025	BUTEE CAOUTCHOUC 50 X 25 MM	2
R26085AL20	ROUE GONFLABLE 260 X 85 ALESAGE 20	2
ENJ20	ENJOLIVEUR Ø 20	2
KOHL7	MOTEUR KOHLER 7 CV	1
R10516ETK22	10 M FLEXIBLE HP 5/16 AVEC EMBOUT SERTI	1
PI25025	PISTOLET AVEC RACCORD 26025030	1
LSPR70004	LANCE A TETE REGLABLE 700 MM AVEC BUSE HP	1
B2504	BUSE INOX HP 04 SEULE	1

Le 20/06/17