



IPC

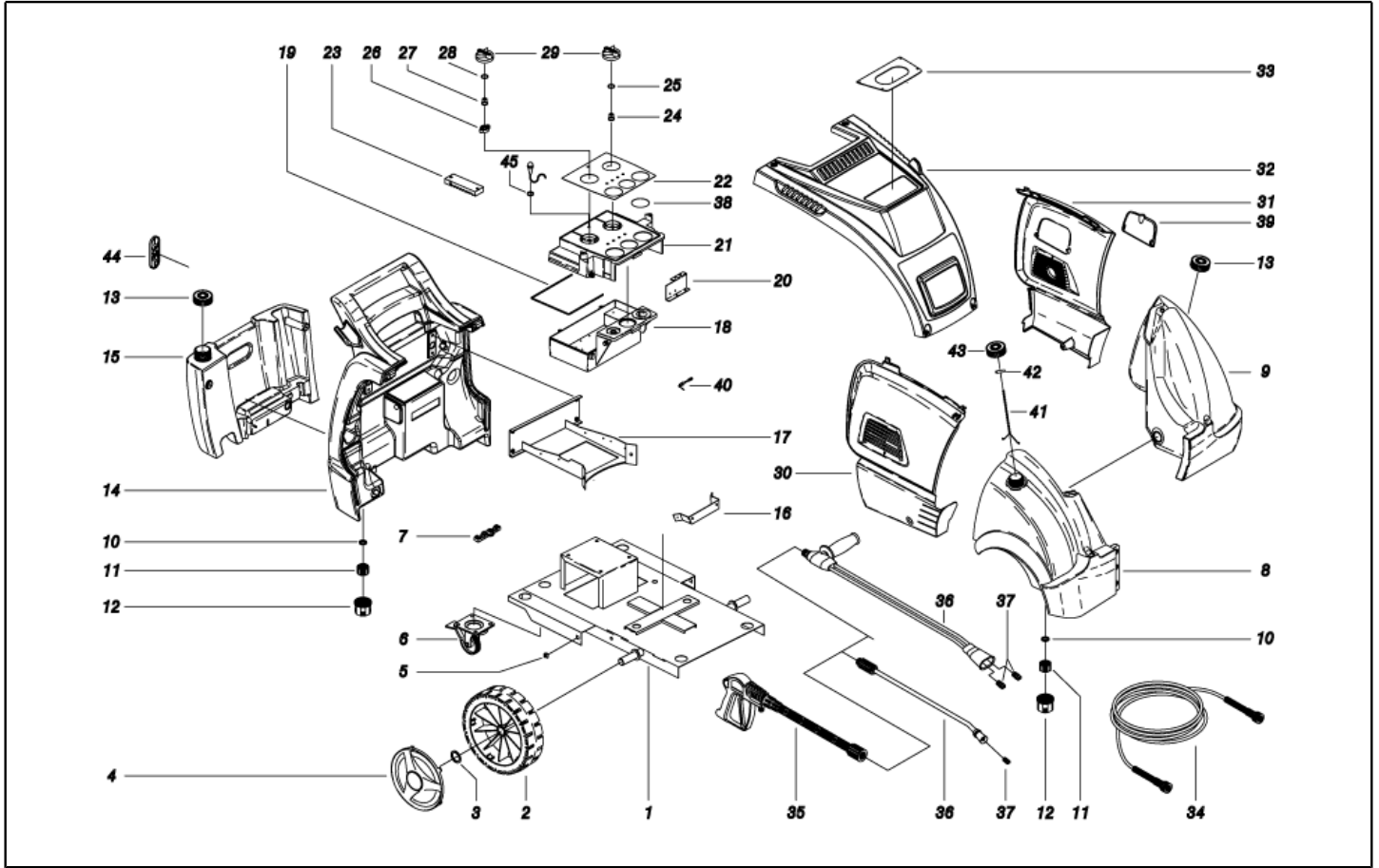
Spare parts list

Ref: IDAC50311

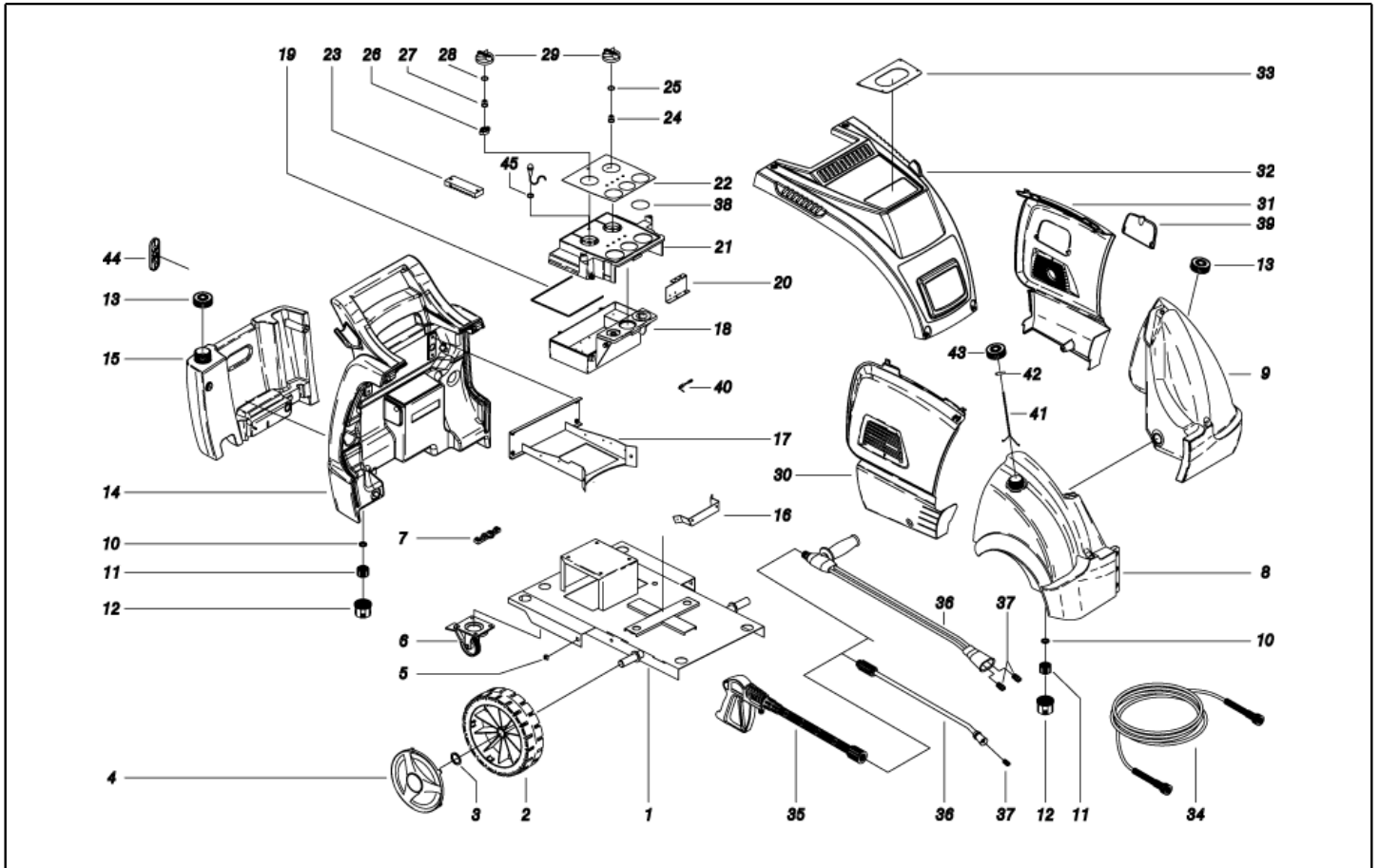
Cust.ref: .

Model: NETTOYEUR OPTIMA DS 180T 400/50 ICA

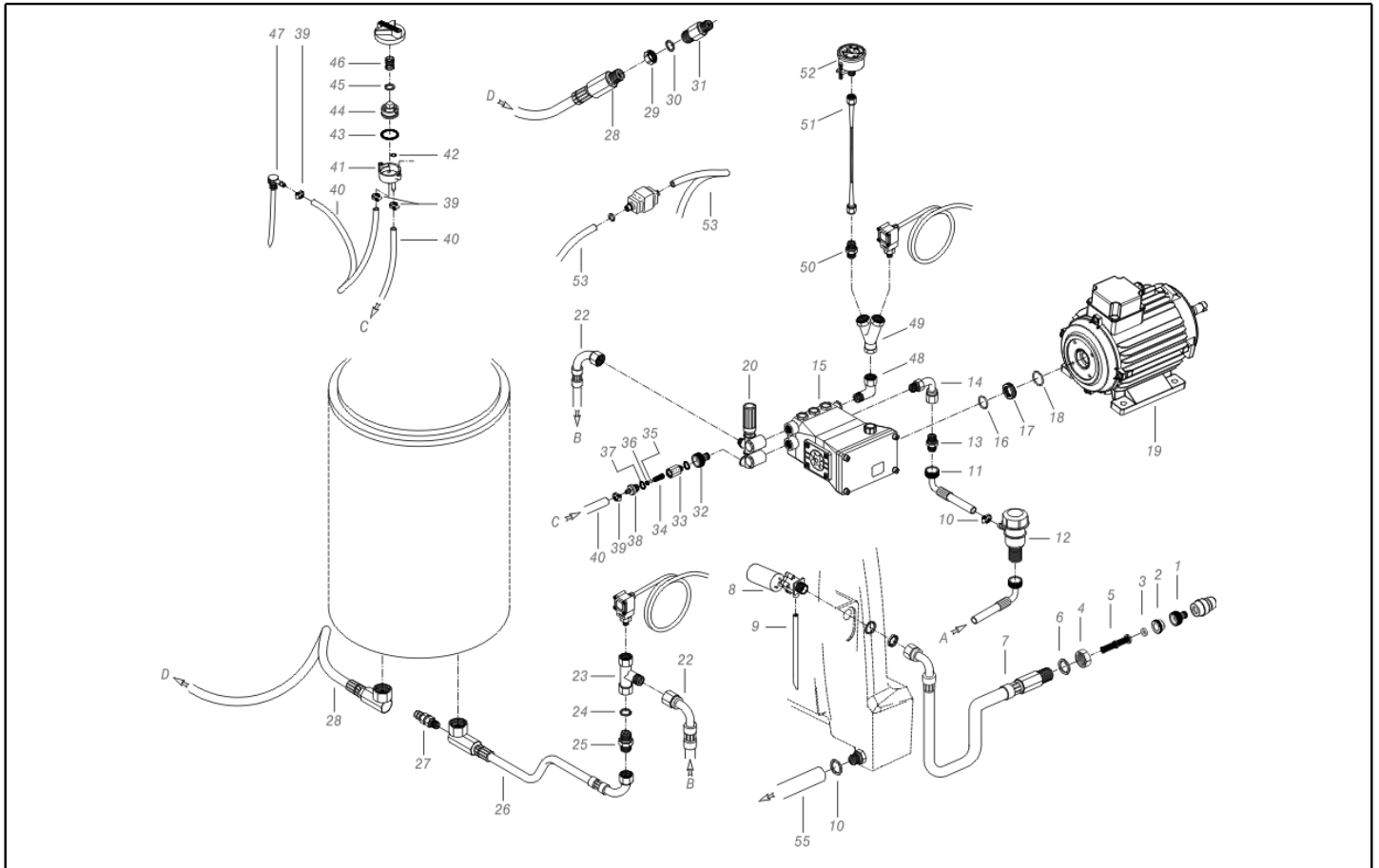
Cust.model: OPTIMA 180 / 14 TRi X



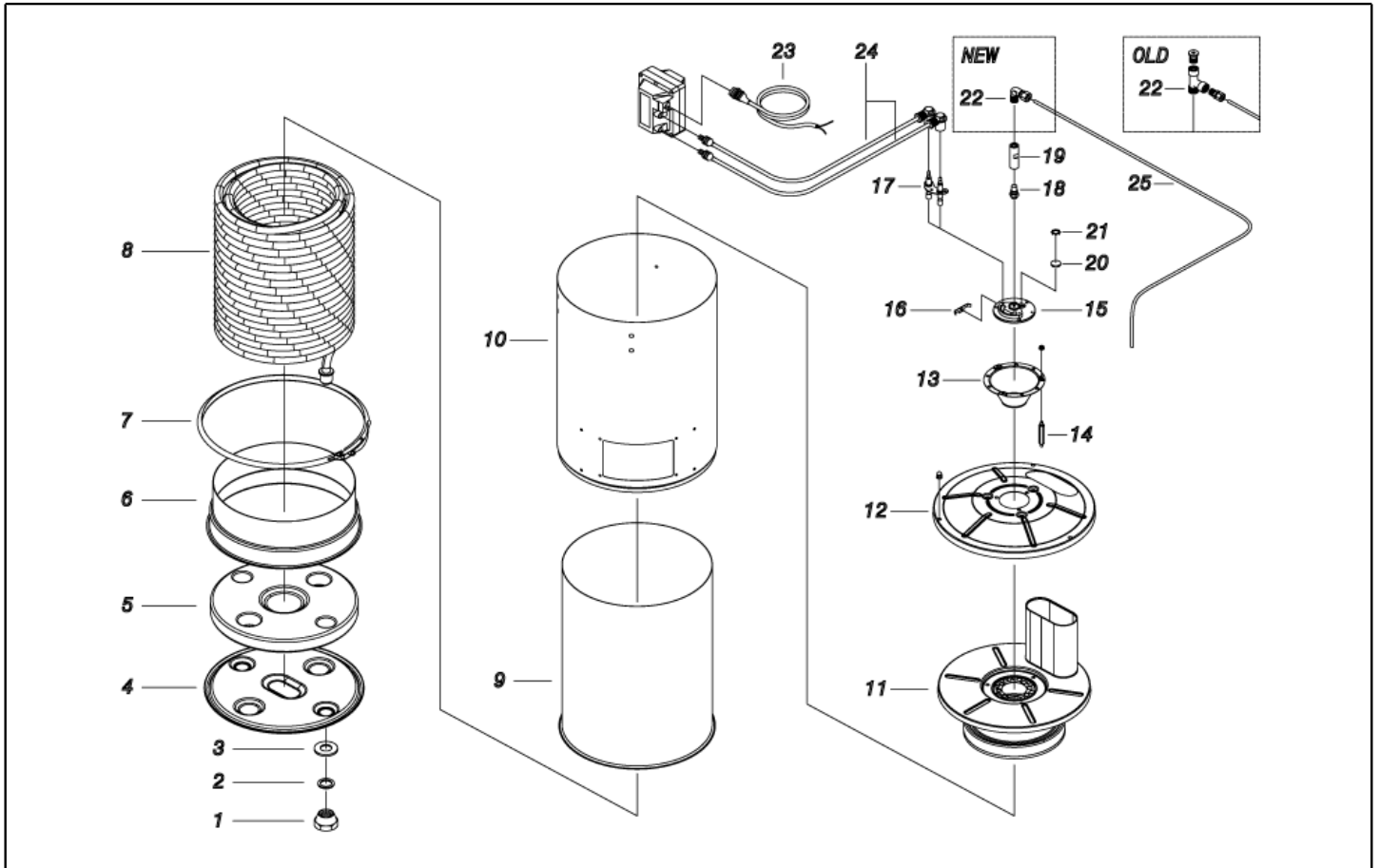
Ref. K	Part n.	Part n. 2	Description	Quantity	Validity		Price
					From	To	
0001	LAFN40011		CHARIOT P176 2V.	1,00			--
0002	RTRT40045		ROUE D.300-D.25 FLY-IPC BK/GRN	2,00	15/10/2015		--
0002	RTRT45383	00045383	ROUE D.305-D.25 RT-IPC	2,00		14/10/2015	--
0003	VTRS09813	00009813	RONDELLE D.25	2,00			--
0004	MPVR40292		ENJOLIVEUR D. 305 RT-PRT GR.368C	2,00		14/10/2015	--
0004	MPVR40734		ENJOLIVEUR D.50 G-48/IPC GR.368C	2,00	15/10/2015		--
0005	VTDD46044	00046044	ECROU M 6 GB. 1.7X 2.5 ZT	2,00			--
0006	RTRT13708	00013708	ROUE PIVOTTANTE D.125 P. MZ.PLS	1,00			--
0007	MEVR20906	00020906	COLLIER DE SER. KSM	1,00			--
0008	MPVR47393	00047393	RESERVOIR FUEL P176-S/CTR.LIV. PEHD	1,00			--
0009	MPVR46913	00046913	RESERVOIR P176-S/CTR.LV.PEHD	1,00			--
0010	GUGO11489	00011489	GARNITURE D.22X1,5	2,00			--
0010	GUGO11489	00011489	GARNITURE D.22X1,5	2,00			--
0011	PVVR11806	00011806	BOUCHON ECHAPP. FLL	2,00			--
0011	PVVR11806	00011806	BOUCHON ECHAPP. FLL	2,00			--
0012	MPVR20187	00020187	FRETTE M 39 X 3	2,00			--
0013	MPVR45426	00045426	BOUCHON RESERV. P176 PEHD	1,00			--
0013	MPVR45426	00045426	BOUCHON RESERV. P176 PEHD	1,00			--
0014	MPVR40227		POIGNEE P176-OPT C/SRB.-EN PEHD	1,00			--
0015	MPVR40317		PORTE-OUTIL P176-DAY C/SRB. PEHD NT.	1,00			--
0015	MPVR40293		BOUCHON P176 PP GR.368C	2,00			--
0016	LAFN47470	00047470	SUPPORT P176-2V.	1,00			--
0017	LAFN89452		SUPPORT P176-3V.	1,00			--
0018	MPVR47414	00047414	BOITE CONTROLE P176-2 ABS	1,00	01/04/2015		--
0019	GUGO33675	00033675	JOINT MOUSSE D. 4	0,97	01/04/2015		--
0020	LAFN45827	00045827	ETRIER SUPPORT P176 BT	1,00	01/04/2015		--
0021	MPVR47415	00047415	COUVERCLE BOITE P176-2 ABS	1,00	01/04/2015		--
0021	MPVR40730		COUVERCLE BOITE P176-2 ABS	1,00	01/04/2015		--
0022	ETET40740		ETICHETTE P176-PW GRN.SER. PLC.	1,00	01/04/2015		--
0023	MPVR33250	00033250	COUVERCLE CABLE MISTRAL	1,00	01/04/2015		--
0024	MPVR23482	00023482	TALON TEC. TUV	1,00	01/04/2015		--
0025	GUGO23079	00023079	BAGUE V-SEAL VA0014 13.5- 15.5	1,00	01/04/2015		--
0026	MPVR41903	00041903	EPAISSEUR TERM.IM.PA66	1,00	01/04/2015		--
0027	MPVR23484	00023484	TALON THERM.KSM TUV	1,00	01/04/2015		--
0028	GUGO25527	00025527	O-RING D. 14 X 3 NBR 70SH	1,00	01/04/2015		--
0029	MPVR49057	00049057	POIGNEE NOIRE P176-M.RACE PA6	3,00			--
0030	MPVR40287		PANNEAUX LAT. P176 DX GR.368C	1,00			--
0031	MPVR40289		PANNEAUX LAT. P176 SX 2V.GR.368C	1,00			--
0032	MPVR40288		COUVERTURE VERT P176-OPTIMA PP GR.368C	1,00			--
0033	LAFN45454	00045454	PANNEAU P176-OPT INX	1,00			--
0034	TBAP25324	00025324	TUYAU H.P. R1 MT 10 5/16" C/2 IRV ZC	1,00			--
0035	IPPR89429		POIGNEE G 4500 - P.330 -M22SW.M V	1,00		10/06/2011	--
0035	IPPR40002		POIGNEE G 5000+P.330 +M22 SW.M V	1,00	11/06/2011	07/12/2011	--
0035	IPPR40010		POIGNEE G 5100+P.330 +M22 SW.M V	1,00	08/12/2011	29/02/2016	--



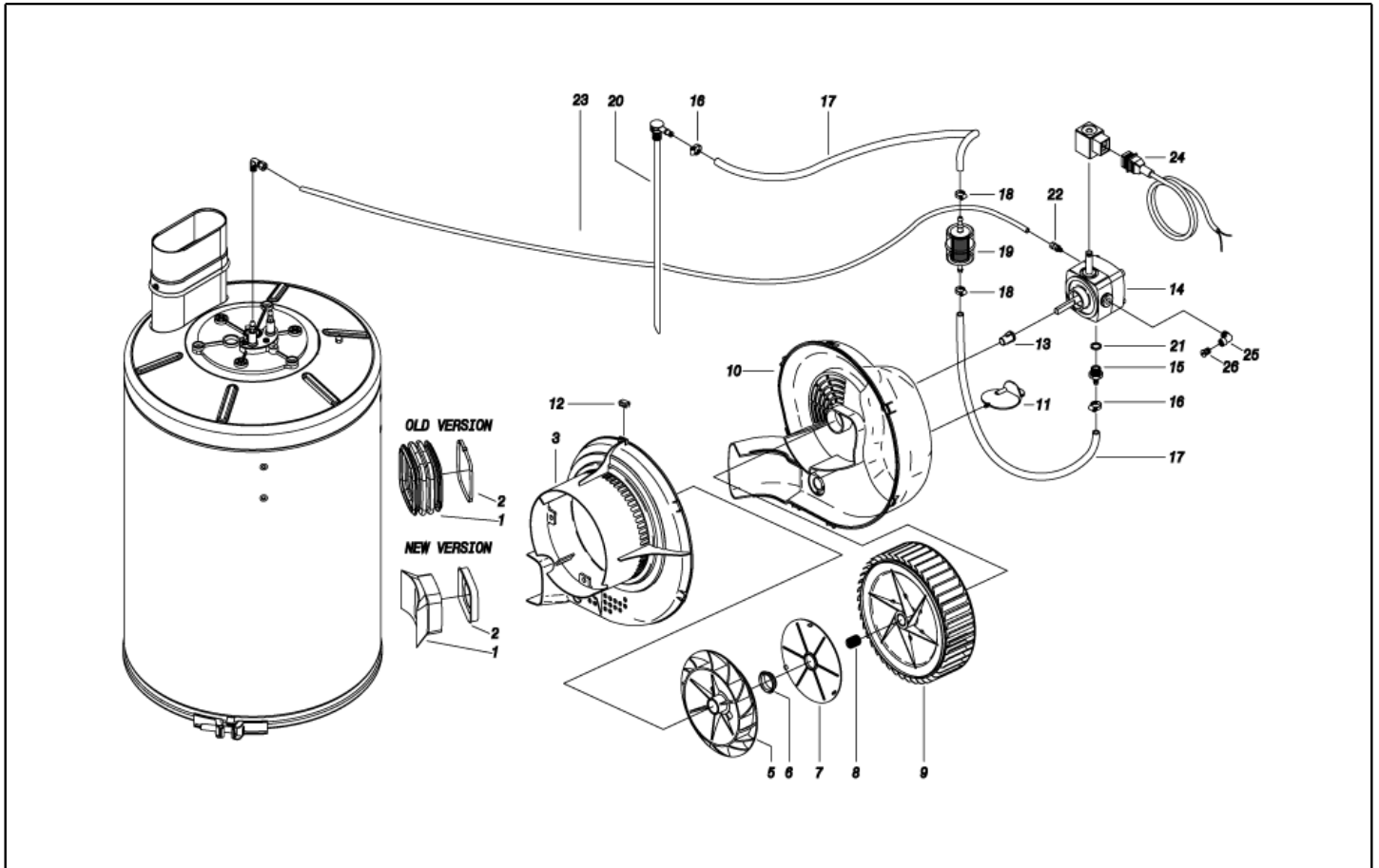
Ref. K	Part n.	Part n. 2	Description	Quantity	Validity		Price
					From	To	
0035	IPPR40020		POIGNEE G 6000+P.330 +M22 SW.M V	1,00	01/03/2016	14/06/2018	--
0035	IPPR40025		POIGNEE G 6000+P.330 +M22 SW.M 2V	1,00	15/06/2018		--
0036	LCPR12983	00012983	RALLONGE DOUBLE PD 70	1,00		09/11/2016	--
0036	LCPR89117		RALLONGE DOUBLE PD 70 M22 M -1/4F INX MV	1,00	10/11/2016		--
0037	UGLN02287	00002287	BUSE 1/4 2504	2,00		12/02/2004	--
0037	UGLN49991	00049991	BUSE LECH 1/4 2504	2,00	13/02/2004		--
0038	MPVR47727	00047727	BOUCHON P176 RES.BK	1,00			--
0039	MPVR40290		GUICHET P176 PP GR.368C	1,00			--
0040	MEVR27264	00027264	PORTE-FUSIBLES 031-1081	1,00	01/04/2015		--
0041	CMCV40001		CORDE D. 1.6 L= 200 M4 M INX	1,00		14/04/2012	--
0041	VTVR40026		CHAINETTE 13MG. INX L=220 G.V-MSC.	1,00	15/04/2012		--
0042	LAFN40498		PIVOT D. 6 X 12-15 IX	1,00	15/04/2012		--
0042	LAFN40264		PLAQUETTE P176 ZC.	1,00		14/04/2012	--
0043	MPVR40005		BOUCHON RESERV. P176 PEHD BL.	1,00		14/04/2012	--
0043	MPVR40401		BOUCHON RESERV. P176 PEHD BL. C/F.	1,00	15/04/2012		--
0045	GUGO40058		JOINT D. 7.7-11 X1 NBR 70SH	1,00	01/04/2015		--



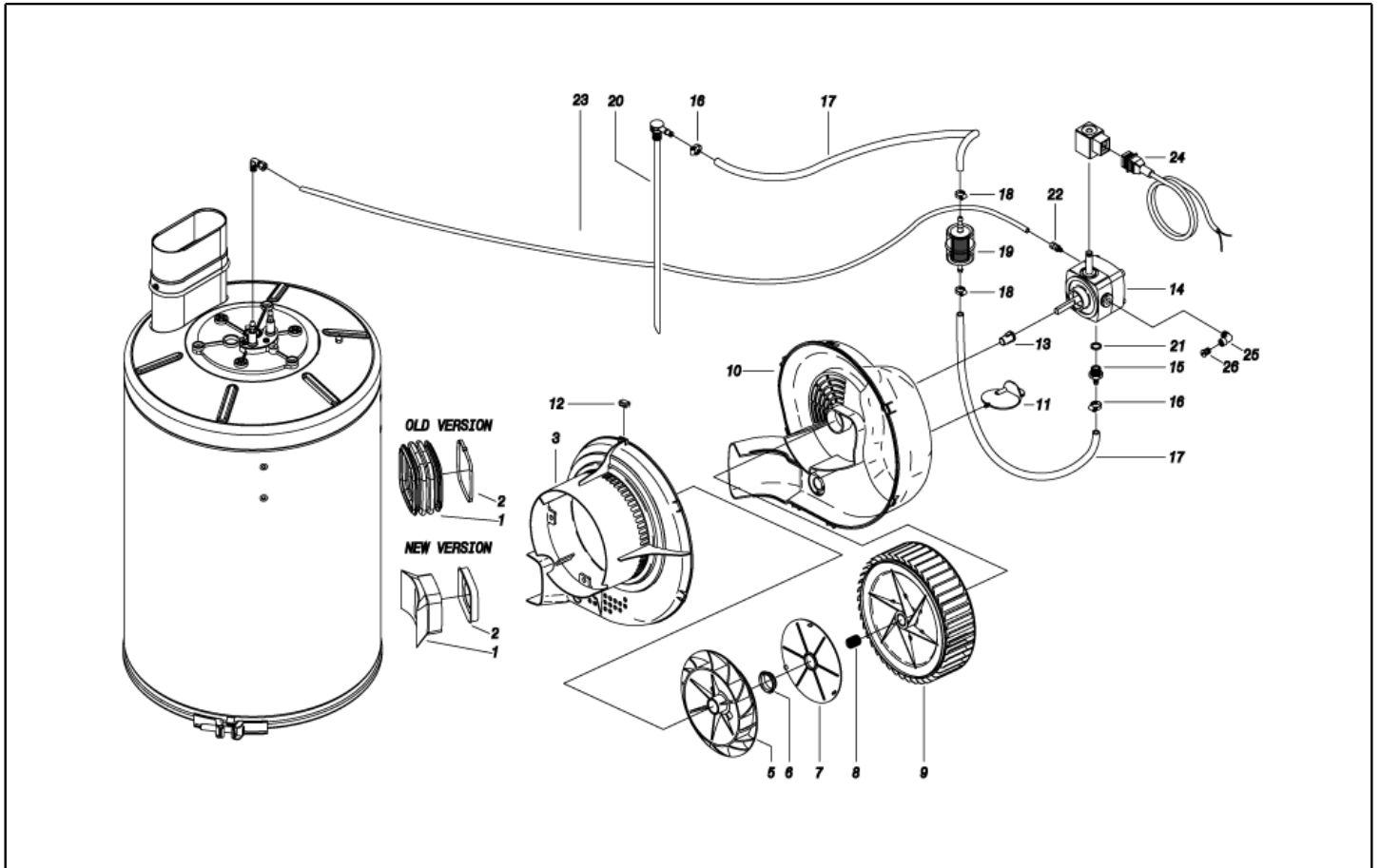
Ref. K	Part n.	Part n. 2	Description	Quantity	Validity		Price
					From	To	
0001	RCVR29600	00029600	PRISE PTC 3/4 F	1,00			--
0002	RCVR37806	00037806	REDUCTION PTC 3/4-1/2 M/F	1,00			--
0003	GUGO37736	00037736	JOINT D. 10- 19 X 5 70SH	1,00			--
0004	RCDS49875	00049875	FRETTE 1/2" X 6 CH.27 OT.	1,00			--
0005	FTAC30214	00030214	FILTRE D.15X67	1,00			--
0006	VTRS00549	00000549	RONDELLE D.21,5X27X1,5 (1/2) RM	1,00			--
0007	TBBP48636	00048636	TUYAU B.P. L= 950 3/4F 90°- 1/2M 0°	1,00			--
0008	RCGR40005		FLOTTEUR MTM 3/4 PP. S/F. +ADP.176	1,00	20/01/2011		--
0008	RCVR49974	00049974	FRETTE 3/4" X 4 NIK	1,00			--
0010	FSVR00431	00000431	COLLIER D. 16-25	1,00			--
0011	TBBP40027		TUYAU B.P. L=150 3/4F 90° -LIB.15X23	1,00			--
0012	FTAC40006		FILTRE S.309 MN.3/4" M-D.16 50MSH	1,00			--
0013	RCDS46146	00046146	NIPPLE 3/4 - 1/2 CB D. 7.5	1,00		16/10/2011	--
0013	RCDS87610	00087610	NIPPLE 3/4 - 1/2 CB D.13.0	1,00	17/10/2011		--
0014	RCVR00575	00000575	COUDE 1/2" M/F A10	1,00			--
0015	PPAP40061		POMPE RC 13.17 SX N	1,00			--
0016	GUGO21337	00021337	O-RING D. 25.07 X 2.62 VIT 70SH	1,00			--
0017	RCDS25578	00025578	DOUILLE IP WW141 OT.	1,00			--
0018	GUGO21339	00021339	O-RING D. 29.82 X 2.62 VIT 70SH	1,00			--
0019	MOTR40010		MOTEUR 3PH P245 HP 6 400-504P H100E	1,00			--
0020	VVAZ40006		SOUPAPE AR M.MATIC 4/B-RC S/I.	1,00		07/07/2013	--
0020	VVAZ40060		SOUPAPE AR M.MATIC 4/B-RC SI-J	1,00	08/07/2013	31/05/2014	--
0020	VVAZ40069		SOUPAPE VRZ-RC SI	1,00	01/06/2014		--
0022	TBAP40026		TUYAU D.JONCT. 3/ 8 R1 L=510 3/8F90°-90°	1,00			--
0023	RCVR40016		RACCORD T 3/8 F/M/F OT. A.P.	1,00			--
0024	VTRS00548	00000548	RONDELLE D.17,5X23X1,5 (3/8)RM	1,00			--
0025	RCDS00610	00000610	NIPPLE 3/8 - 3/8 SV	1,00			--
0026	TBAP40025		TUYAU D.JONCT. 3/ 8 R1 L=245 3/8F90-PM26	1,00			--
0027	VVSC47427	00047427	SOUPAPE MG 1000 G1/4M-M D.8 250B	1,00			--
0028	TBAP46228	00046228	TUYAU D.JONCT. 3/ 8 VP L=485 M26+3/8F-P.	1,00			--
0029	RCDS21120	00021120	FRETTE M 26 X 1,5	1,00			--
0031	RCIN09348	00009348	RACCORD MALE 3/8MA L=32	1,00			--
0032	RCVR02606	00002606	REDUCTION 1/2-1/4 M/F	1,00			--
0033	RCDS46072	00046072	CORPS VALVE N/R 1/4F-1/4 P176 OT	1,00	01/01/2018		--
0034	MLML21505	00021505	RESSORT D. 8 X5 X0.3	1,00	01/01/2018		--
0035	SFVR04274	00004274	BILLE D. 7/32	1,00	01/01/2018		--
0036	GUGO01055	00001055	O-RING D. 5.28 X 1.78 VIT 70SH	1,00	01/01/2018		--
0037	GUGO01036	00001036	O-RING D. 10.82 X 1.78 NBR 70SH	1,00	01/01/2018		--
0038	RCDS10546	00010546	SIÈGE SOUPAPE 1/4M + PG. D.3-7.5 OTT	1,00	01/01/2018		--
0039	FSVR00427	00000427	COLLIER D. 12 CLIC 66-110	2,00			--
0039	FSVR00427	00000427	COLLIER D. 12 CLIC 66-110	1,00			--
0039	FSVR00427	00000427	COLLIER D. 12 CLIC 66-110	1,00			--
0040	TBBP00051	00000051	TUYAU DETERGENT D. 6-12	0,78			--
0040	TBBP00051	00000051	TUYAU DETERGENT D. 6-12	1,25			--



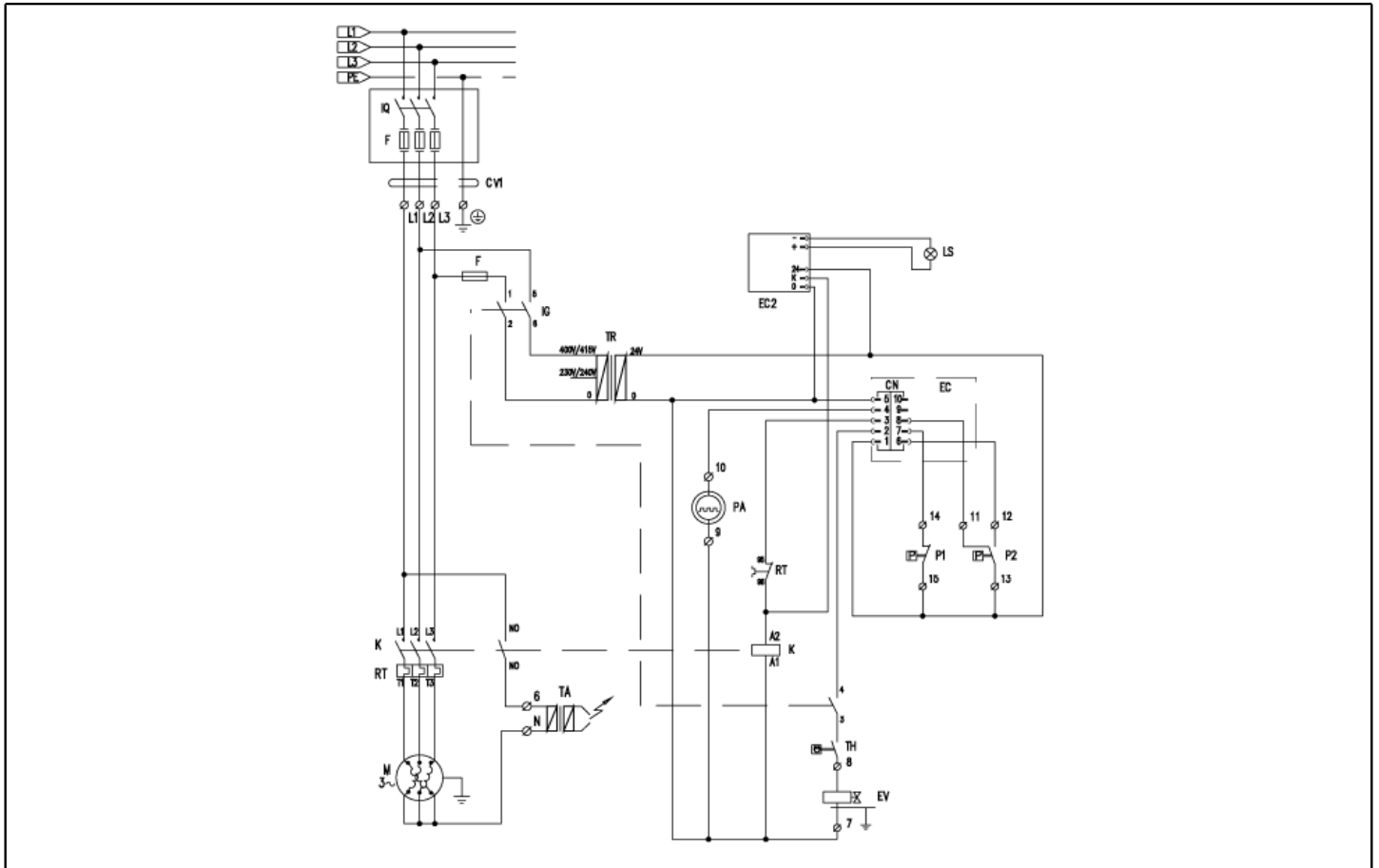
Ref. K	Part n.	Part n. 2	Description	Quantity	Validity		Price
					From	To	
0001	RCDS21120	00021120	FRETTE M 26 X 1,5	2,00			--
0002	GUGO21222	00021222	O-RING D. 15.54 X 2.62 VIT 80SH	2,00			--
0003	GUVR21021	00021021	BAGUE ANTIEXTR. D. 21 X17 TEF.	2,00			--
0004	LAFN44149	00044149	FOND CHAUDIERE P176	1,00	15/02/2013		--
0005	ITTE44175	00044175	FOND P176 C.TE	1,00	15/02/2013		--
0006	LAFN44151	00044151	BANDE P176 INX	1,00	15/02/2013		--
0007	LAFN40037		BAGUE D.342 P176 ZN 2V.CPL.	1,00	15/02/2013		--
0008	LAGR44154	00044154	SERPENTIN DOUB. M26X1.5 P176 30MT	1,00	15/02/2013		--
0009	LASL40101		CYLINDRE INT. PM INX	1,00	15/02/2013		--
0010	LAFN40274		CYLINDRE EXT. PM-176 INX	1,00	15/02/2013		--
0011	LAFN40269		COUVERCLE CHAUD PM INX	1,00	15/02/2013		--
0012	LAFN40270		COUVERCLE CHAUD PM INX	1,00	15/02/2013		--
0013	LAFN44244	00044244	DEFLECTEUR P176 30M INX	1,00	15/02/2013		--
0014	LAFN40271		PIVOT CH.10 X 67.7 M5M/M5M PM	3,00	15/02/2013		--
0015	MFVR18226	00018226	PORTE-ELECTRODE FUT 3°V	1,00	15/02/2013		--
0016	LAFN07641	00007641	PLAQUETTE INX	1,00	15/02/2013		--
0017	MECA12525	00012525	ELECTRODE FUT	1,00	15/02/2013		--
0018	UGBR22576	00022576	GIGLEUR BRULEUR 1.35 60 S	1,00	15/02/2013		--
0019	RCDS07642	00007642	PORTE BUSE FUT	1,00	15/02/2013		--
0020	MPVR18228	00018228	TEMOIN HUILE D.17 X3	1,00	15/02/2013		--
0021	VTAE22633	00022633	SEEGER 0.4 X18,30X10,5	1,00	15/02/2013		--
0022	RCVR72867		RACCORD A "T" 1/8" FFM	1,00	01/07/2013	31/10/2013	--
0022	RCVR08954	00008954	COUDE 1/8"-4 B5	1,00	01/03/2015		--
0022	RCVR89230		BOUCHON G 1/8 M C/O-RING.	1,00	01/07/2013	28/02/2015	--
0023	MECB34463	00034463	CABLE BT L=800 SP. FD	1,00	01/04/2015		--
0024	MECV35335	00035335	CABLE A.T. 9,8-23KOHM/M L= 500P	2,00			--
0025	TBCO40041		TUYAU GASOIL P176 30MT D. 4 IX	1,00	20/07/2014		--
0025	TBCO46140	00046140	TUYAU GASOIL P176 30MT D. 4	1,00		19/07/2014	--



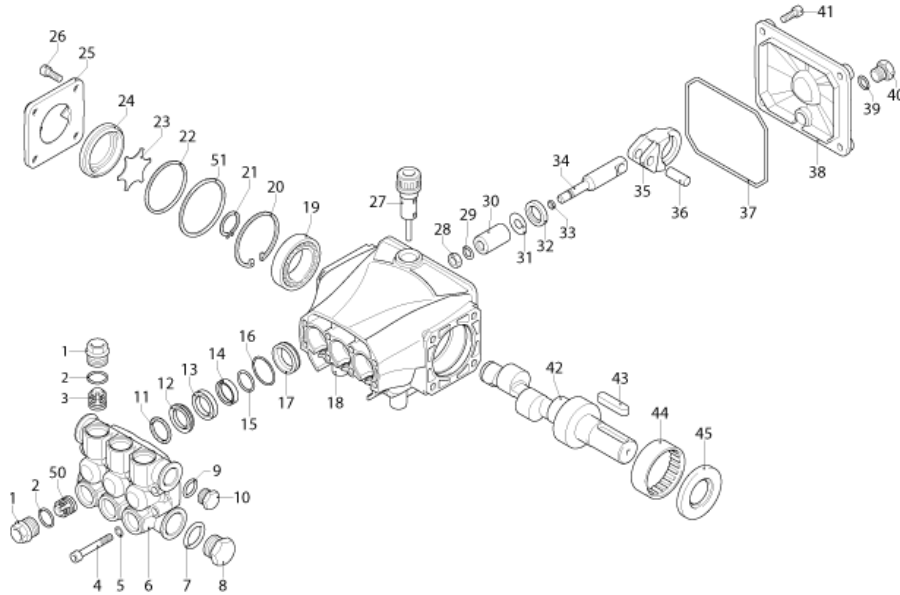
Ref. K	Part n.	Part n. 2	Description	Quantity	Validity		Price
					From	To	
0001	MPVR88426		TAPIS DE TRANS. P176 PA6 BK.	1,00	15/02/2013		--
0002	GUGO88425		JOINT P245 EPDM	1,00			--
0003	E MPVR45488	00045488	CORPS COQUILLE P176 PP	1,00			--
0005	VEVR45443	00045443	VENTIL. MOTEUR P176 H 100	1,00			--
0006	LAFN45783	00045783	DOUILLE D. 30 P176	1,00			--
0007	E MPVR45444	00045444	SEPARATEUR P176 ABS	1,00			--
0008	VTVR45002	00045002	DOUILLE D. 17-19X19 CPS.	1,00			--
0009	VEVR88781		HELICE P176 D.240 43P. 2V. PA6	1,00			--
0010	E MPVR45489	00045489	COUV. VENTILAT. P176 ABS	1,00			--
0011	E MPVR45445	00045445	PAPILLONFLUEGEL P176 PP	1,00			--
0012	E VTVR20127	00020127	AGRAFE KSM	8,00			--
0013	FGGT36513	00036513	JOINT HP 0.25 AACO	1,00			--
0014	PPGS40004		POMPE FUEL DNF BFA 01R5L1	1,00			--
0015	RCDS00626	00000626	RACC. P. TUYAU 1/4 M D. 5- 7	1,00			--
0016	FSVR00427	00000427	COLLIER D. 12 CLIC 66-110	2,00			--
0017	TBCO06945	00006945	TUYAU B.P. D. 6-12 10BAR C.PRESS	0,20			--
0017	TBCO06945	00006945	TUYAU B.P. D. 6-12 10BAR C.PRESS	0,80			--
0018	FSVR11197	00011197	COLLIER D.12.9-13.6	2,00			--
0019	FTCO34840	00034840	FILTRE FUEL FB 7/A NYL.	1,00		07/04/2010	--
0019	FTCO40003		FILTRE FUEL FB 7/TA 60mc NYL.	1,00	08/04/2010	24/02/2016	--
0019	FTCO40004		FILTRE FUEL FB 7/T 60mc NYL.	1,00	25/02/2016		--
0020	RCDS46087	00046087	TIRANT L=400 CPL	1,00			--
0021	VTRS04931	00004931	RONDELLE COPPER D.13X19X1.5	1,00			--
0022	RCVR14014	00014014	RACCORD BI-CONE DTT 1/8" M B1 D. 2/ 4 NIK	1,00			--
0024	MECB46130	00046130	CABLE DLT L=1100	1,00	01/04/2015		--
0025	RCVR34780	00034780	COUDE 1/8" M/F A10	1,00	01/03/2015		--
0026	RCVR89230		BOUCHON G 1/8 M C/O-RING.	1,00	01/03/2015		--



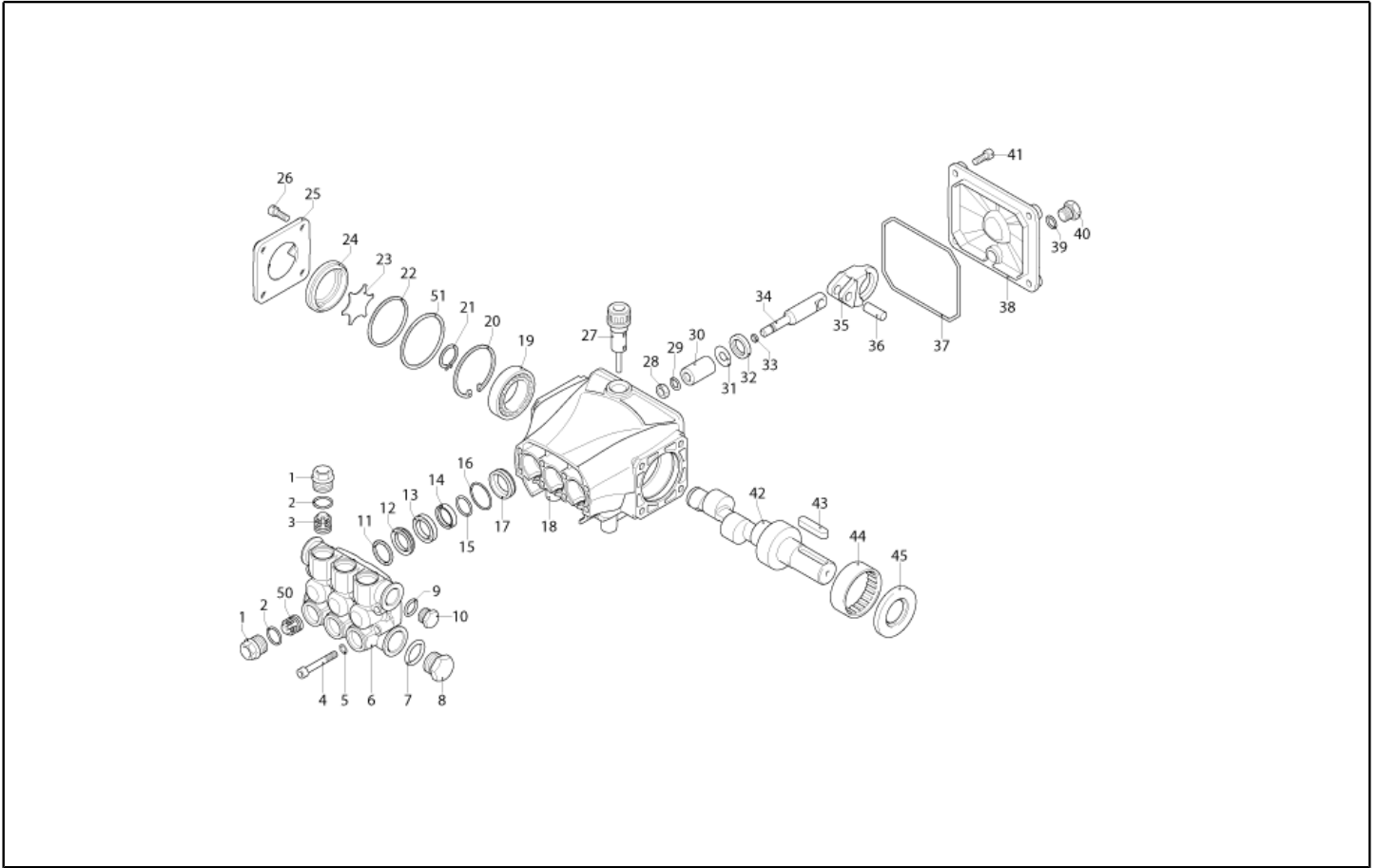
Ref. Part n.	Cust. part n.	Description	Reference	Price
KTRI40032	KIT PX 2- 6 VENT.P176		0003 0007 0010 0011 0012	--



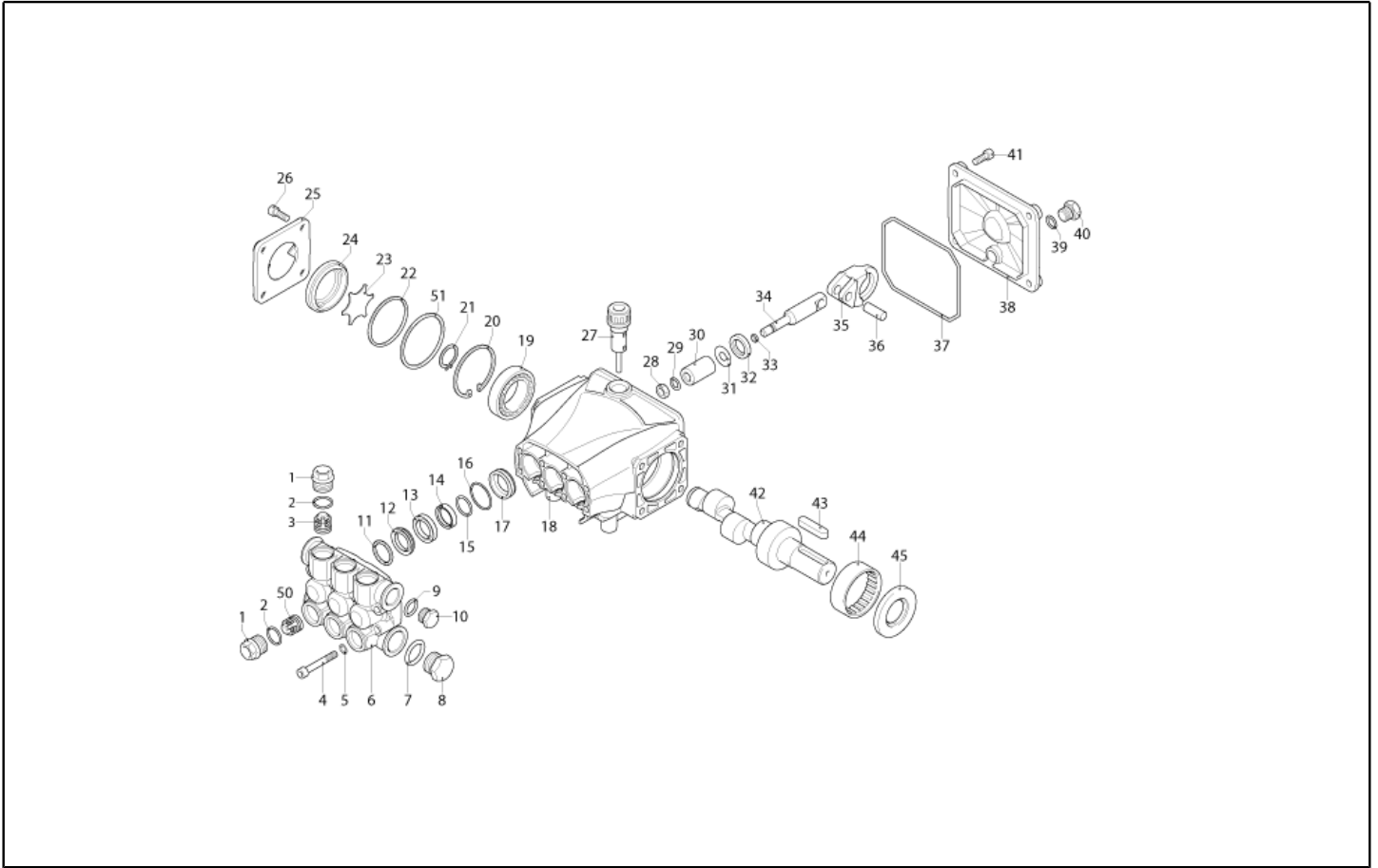
Ref. K	Part n.	Part n. 2	Description	Quantity	Validity		Price
					From	To	
F	MEVR02824	00002824	FUSIBLE 5X20 1A	1,00	01/04/2015	--	--
K	METT40008		TELERUPTEUR SIE 3RT 2016-1AB01 24V	1,00	01/04/2015	--	--
EC	MECE48580	00048580	PLATINE P190 T-ST/MP V.PLUS	1,00	01/04/2015	--	--
EC	MECE40029		PLATINE C.ORE MON. 1.0 24V	1,00	01/04/2015	--	--
EC	MECE40030		BARRETTE SHUNT 2.54	1,00	01/04/2015	--	--
EV	MEBE43704	00043704	BOBINE DNF 24-50	1,00			--
IG	MECI40017		COMMUTATEUR 0-1-2 UN.	1,00	01/04/2015	--	--
IG	MECI40544	00040544	COMMUTATEUR 0-1-2 HD12H022-R000	1,00		14/01/2011	--
LS	MELF40003		AMPOULE LED RD. 6V H8TT RR FL 06	1,00	01/04/2015	--	--
PA	MEPD45940	00045940	POMPE DOSEUSE NME 1 24V 50/60HZ	1,00			--
P1	MEPF40009		PRESSOSTAT PR 5 3/8M 25BAR	1,00	01/03/2013	14/05/2013	--
P1	MEPF40022		PRESSOSTAT PR 5 3/8M 40BAR	1,00	01/04/2015	--	--
P2	MEPF62126	00062126	PRESSOSTAT PR 5 1/4M 40BAR	1,00	01/04/2015	--	--
RT	METT40034		RELAIS THERM. SIE 3RU2116-1KB0 9-12.5A	1,00	01/04/2015	--	--
TA	METR88630		TRANSFORMATEUR 23/240V-5/60HZ 2X26KV TR.	1,00			--
TH	METK19354	00019354	THERMOSTAT 0-150° L=1500	1,00		14/12/2010	--
TH	METK40011		THERMOSTAT 0-150° L=1500 F&C	1,00	01/04/2015	--	--
TR	METR40003		TRANSFORMATEUR 35VA 230-400/24 5/60HZ PM	1,00	01/04/2015	--	--
CV1	MECB10518	00010518	CABLE H07 RNF 4X1.5 L=6.500	1,00	01/04/2015	--	--



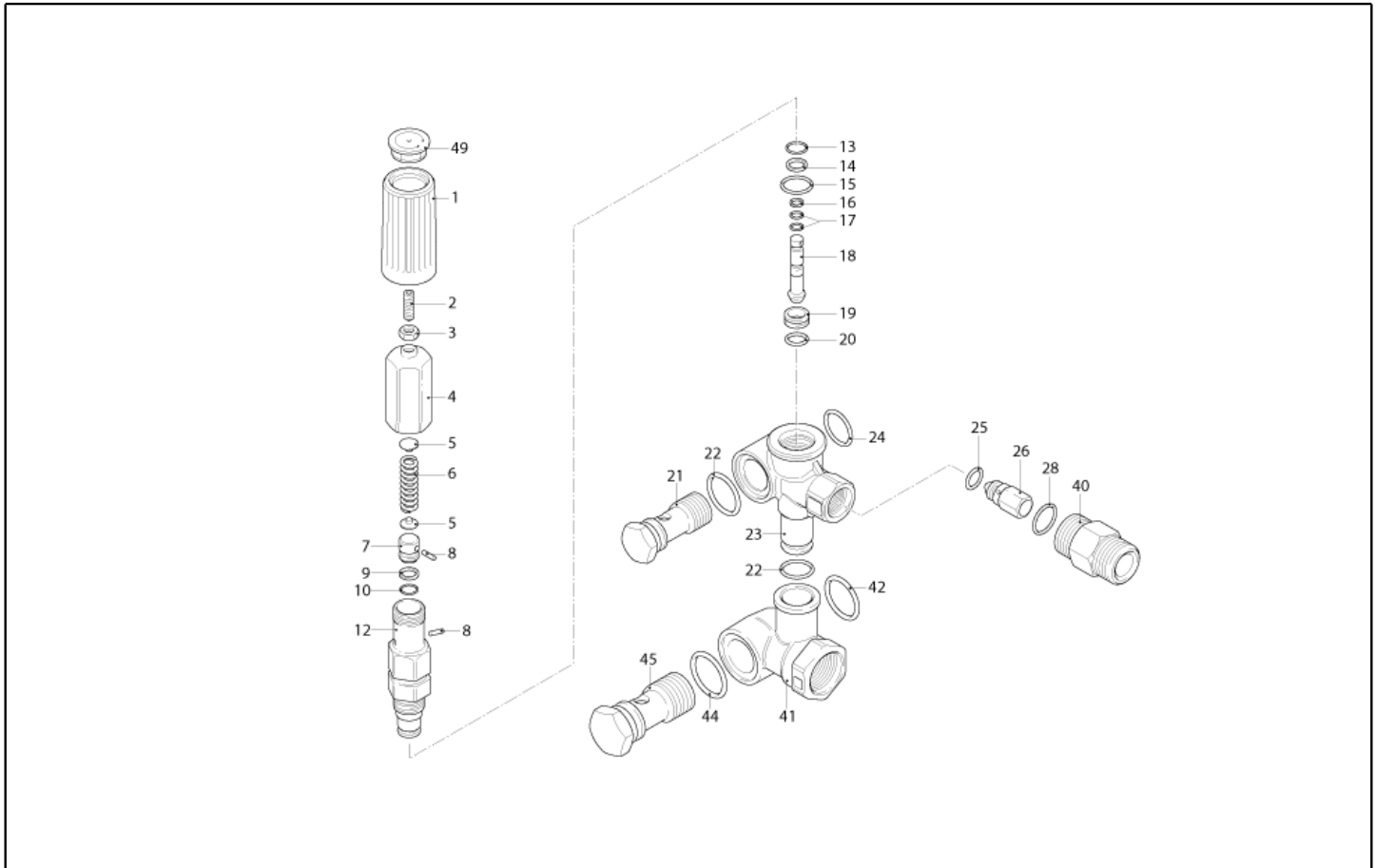
Ref. K	Part n.	Part n. 2	Description	Quantity	Validity		Price
					From	To	
0001	PVVR40120		BOUCHON AR RC	6,00			--
0002	GUGO03505	00003505	O-RING D. 15.6 X 1.78 NBR 70SH	6,00			--
0003	S VVAM40002		ENSEMBL. CLAPET RC	6,00		31/07/2012	--
0003	S VVAM40002		ENSEMBL. CLAPET RC	3,00	01/08/2012		--
0004	VTVT06236	00006236	VIS TCCE UNI 5931 6X40 ZB	8,00			--
0005	VTRS01077	00001077	RONDELLE D. 6,4X10X0,7	8,00			--
0006	MFVR40019		CULASSE AR RC OT.	1,00			--
0007	GUGO19245	00019245	O-RING D. 17.5 X 2 NBR 70SH	1,00			--
0008	PVVR40121		BOUCHON 1/2 M RC	1,00			--
0009	GUGO09720	00009720	O-RING D. 14 X 1.78 NBR 70SH	1,00			--
0010	PVVR40099		BOUCHON 3/8 M HRM	1,00			--
0011	S PVVR40122		BAGUE DE TETE D. 18 RC	3,00			--
0012	S GUVR40035		BAGUE D'ETANCH. D. 18 RC H.P.	3,00			--
0013	PVVR40123		BAGUE INTERMED. D. 18 RC	3,00			--
0014	S GUVR40036		BAGUE D'ETANCH. D. 18 RC L.P.	3,00			--
0015	S GUVR40037		BAGUE ANTIEXTR. D.21	3,00			--
0016	S GUGO19290	00019290	O-RING D. 23.52 X 1.78 NBR 70SH	3,00		31/03/2014	--
0016	S GUGO08182	00008182	O-RING D. 21.91 X 1.78 NBR 70SH	3,00	01/04/2014		--
0017	PVVR40124		BAGUE P.GARNIT. D. 18 RC	3,00			--
0018	MFVR40020		CARTER POMPE AR RC	1,00		31/03/2014	--
0018	MFVR40027		CARTER POMPE AR RCS	1,00	01/04/2014		--
0019	CUVR28336	00028336	ROULEM.A BILLES 6304	1,00			--
0020	VTAE09661	00009661	BAGUE D'ARRET D. 52 UNI 7437	1,00			--
0021	VTAE06193	00006193	BAGUE D'ARRET D. 20 UNI 7435	1,00			--
0022	GUGO02561	00002561	O-RING D. 47.3 X 2.62 NBR 70SH	1,00			--
0023	PVVR40125		DISQUE RC	1,00			--
0024	PVVR40126		VOYANT HUILE RC	1,00			--
0025	MFVR40021		COUVERCLE CART. AR RC LT.	1,00			--
0026	VTVT01531	00001531	VIS TE 6X 16 UNI 5739	8,00			--
0027	PVVR19231	00019231	BOUCHON HUILE XTS	1,00		31/03/2014	--
0027	PVVR40436		BOUCHON HUILE RC	1,00	01/04/2014		--
0028	VTDD00483	00000483	ECROU M 8 ZIN UNI 5588	3,00			--
0029	VTRS19394	00019394	RONDELLE D. 8X13X0,5	3,00			--
0030	S PIVR40005		PISTON D.18X30 RC	3,00			--
0031	PVVR19233	00019233	DISQUE XTS	3,00			--
0032	S GUGO09690	00009690	JOINT SPI 15X 24X 5 NBR70	3,00			--
0033	GUGO08071	00008071	O-RING D. 4.48 X 1.78 NBR 70SH	3,00			--
0034	PVVR40127		TIGE DE PISTON RC	3,00			--
0035	BLVR40001		BIELLE RC	3,00			--
0036	PVVR40128		CHEVILLE-GOUJON D. 9X23 RC	3,00			--
0037	GUGO18695	00018695	O-RING D. 101.27 X 2.62 NBR 70SH	1,00			--
0038	MFVR40022		COUVERCLE CART. AR RC	1,00			--
0039	GUGO01036	00001036	O-RING D. 10.82 X 1.78 NBR 70SH	1,00			--
0040	PVVR40129		BOUCHON 1/4 M RC	1,00			--



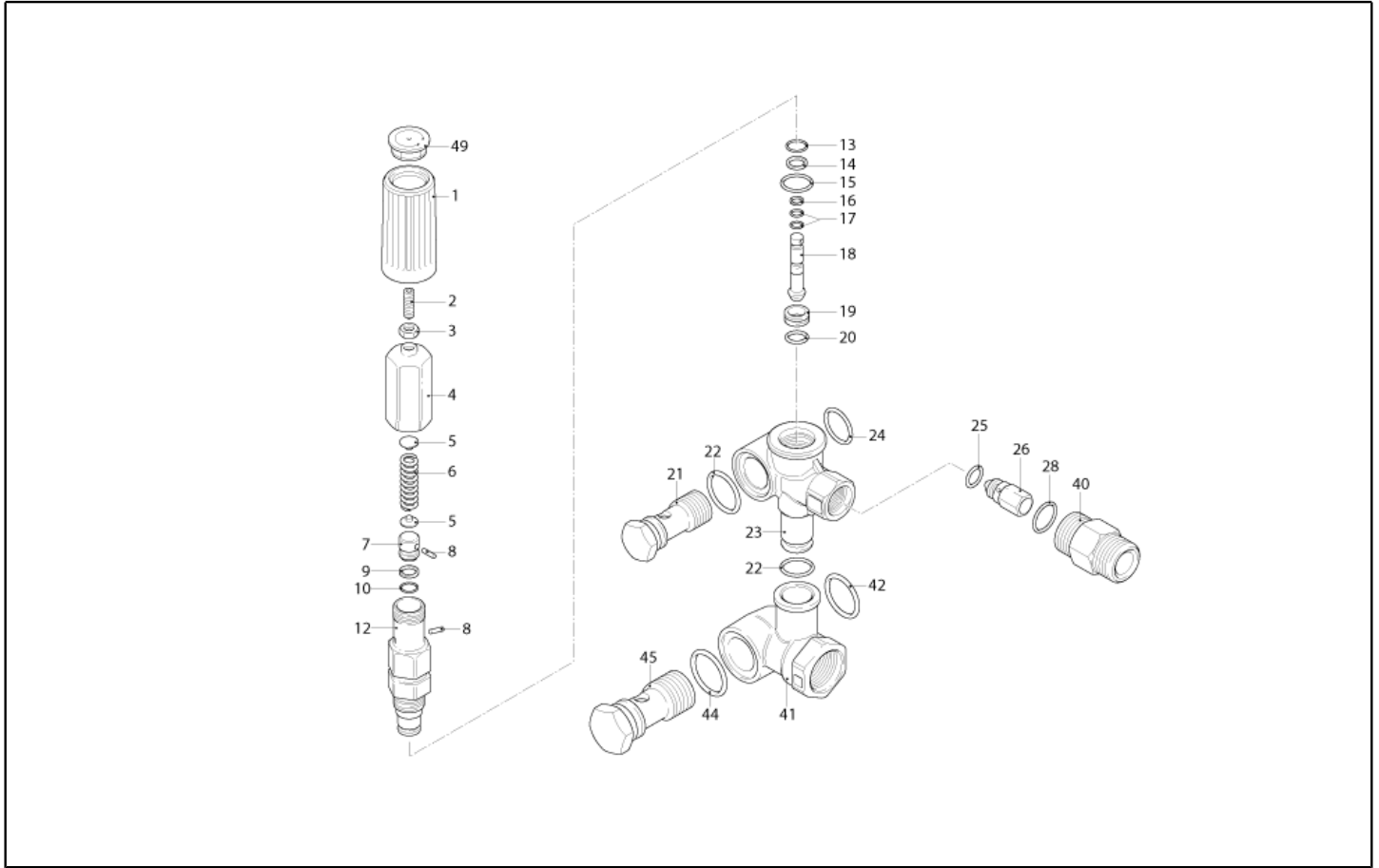
Ref. K	Part n.	Part n. 2	Description	Quantity	Validity		Price
					From	To	
0041	VTVT09913	00009913	VIS TCEI 6X16 UNI5931	4,00			--
0042	ALMO40009		ARBRE AR RC 13LT VRS. N	1,00			--
0043	VTVR41531	00041531	CLAVETTE 8X 7X35 UNI 6604A	1,00			--
0044	CUVR23636	00023636	ROULEM.A ROUL. HK 4516	1,00			--
0045	S GUGO00999	00000999	JOINT SPI 25X 52X 7 NBR70	1,00			--
0050	S VVAM40007		ENSEMBL. CLAPET RC ASP. BK	3,00	01/08/2012		--
0051	PVVR40437		BAGUE D. 51.8 X0.5	1,00	01/04/2014		--



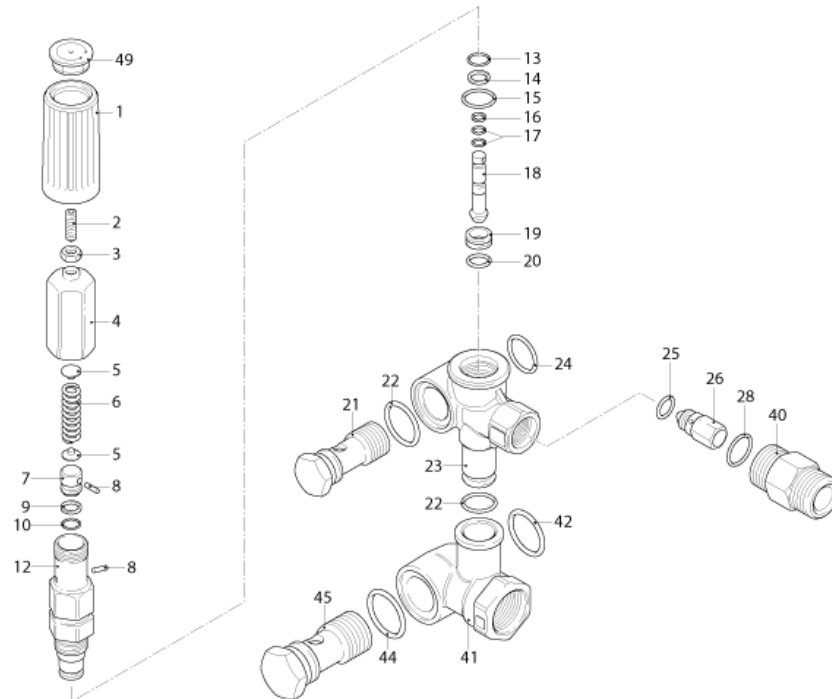
Ref. Part n.	Cust. part n.	Description	Reference	Price
KTRI40092		KIT P 15-2186 RC	0003	--
KTRI40093		KIT P 15-42917 RC	0030	--
KTRI40094		KIT P 15-42919 D.18 RC	0012 0014 0015 0016	--
KTRI40095		KIT P 15-42903 D.18 RC	0011	--
KTRI40096		KIT P 15-42918 RC	0032 0045	--
KTRI40207		KIT P 15-42914 RC 3+3 BL./WH.	0003 0003	--



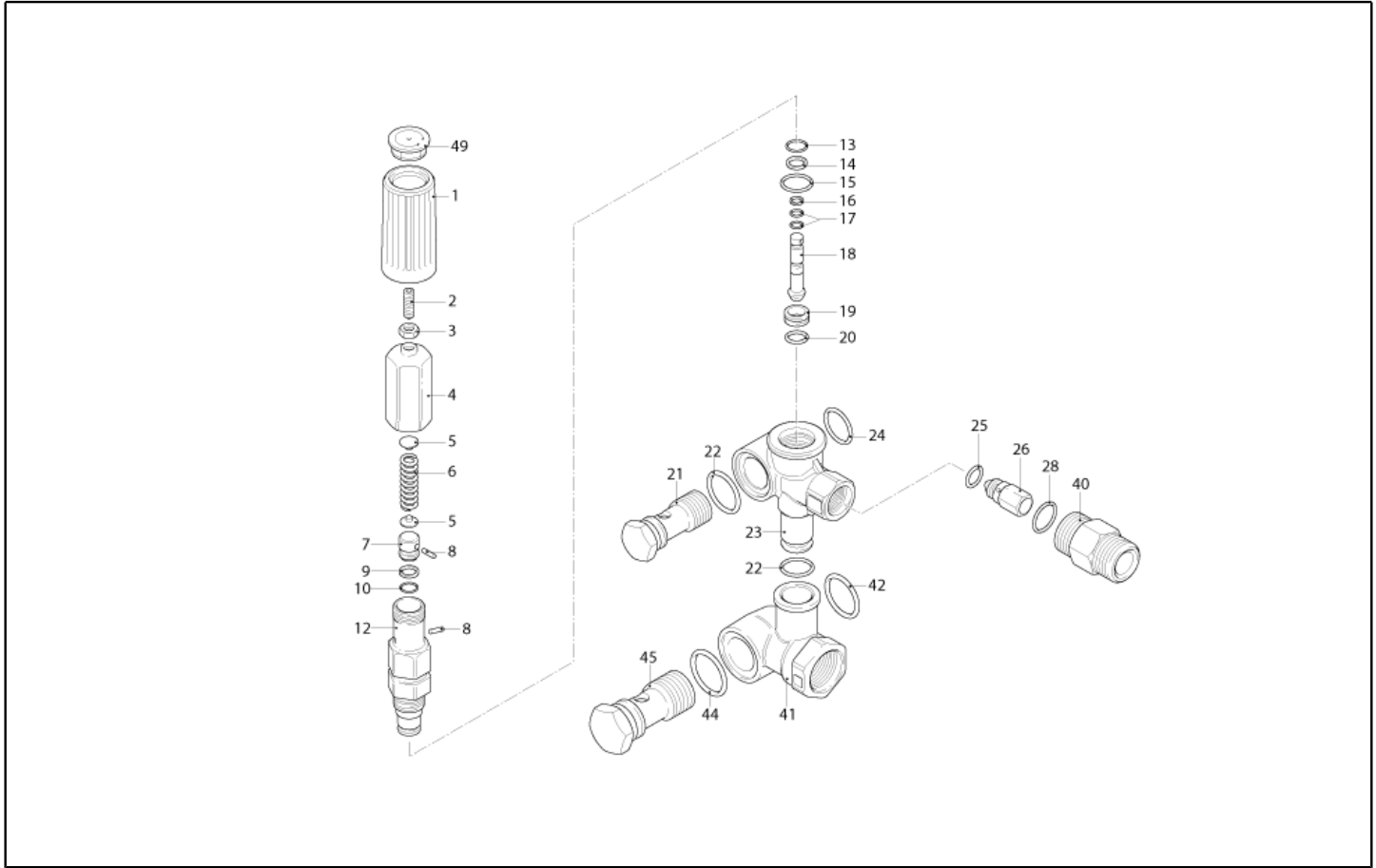
Ref. K	Part n.	Part n. 2	Description	Quantity	Validity		Price
					From	To	
0001	MPVR40162		POIGNEE AR XJS	1,00			--
0002	VTVT20261	00020261	VIS EI-ST 6X20 UNI5923	1,00			--
0003	VTDD00482	00000482	ECROU M 6 ZIN UNI 5588	1,00			--
0004	PVVR40066		REGLEUR AR XJS	1,00			--
0005	PVVR40067		COUPELLE RESS. AR XJS	2,00			--
0006	MLML40007		RESSORT D. 10.8X48.9 D.2.8 XJS	1,00			--
0007	S PVVR19187	00019187	PISTON COMBISET	1,00			--
0008	S VTVR19193	00019193	GOUPILLE D. 2.5X10	2,00			--
0009	S GUVR40026		BAGUE ANTIEXTR. D. 8	1,00			--
0010	S GUGO06988	00006988	O-RING D. 7.66 X 1.78 NBR 70SH	1,00			--
0012	S PVVR40069		TIGE DE PISTON AR XJS	1,00			--
0013	S GUGO09720	00009720	O-RING D. 14 X 1.78 NBR 70SH	1,00			--
0014	S GUGO12490	00012490	O-RING D. 8.74 X 1.78 NBR 70SH	1,00			--
0015	S GUGO02259	00002259	O-RING D. 15.54 X 2.62 NBR 70SH	1,00			--
0016	S GUVR40027		BAGUE ANTIEXTR. D. 3.7	1,00			--
0017	S GUGO19189	00019189	O-RING D. 2.90 X 1.78 NBR 70SH	2,00			--
0018	S PVVR40070		PISTON COMMANDE AR XJS IF.	1,00			--
0019	S PVVR40071		SIEGE SOUPAPE AR XJS	1,00			--
0020	S GUGO41692	00041692	O-RING D. 9 X 1 NBR 70SH	1,00			--
0021	RCDS40068		VIS CREUSE G 3/8 M.MATIC 4/B OT.	1,00			--
0022	GUGO01047	00001047	O-RING D. 11.91 X 2.62 NBR 70SH	2,00			--
0023	PVVR40130		CORPS VALVE M.MATIC 4/B	1,00			--
0024	GUGO19395	00019395	O-RING D. 20.24 X 2.62 NBR 70SH	1,00			--
0025	GUGO12494	00012494	O-RING D. 4 X 2.5 -NBR 70SH	1,00			--
0026	PVVR40074		OBTURATEUR N.RIT. XJS	1,00			--
0028	GUGO11652	00011652	O-RING D. 12.42 X 1.78 NBR 70SH	1,00			--
0040	RCDS40069		NIPPLE G 3/8 M.MATIC 4/B	1,00			--
0041	PVVR40131		RACCORD M.MATIC 4/B	1,00			--
0042	GUGO76542	00076542	O-RING D. 23.47 X 2.62 NBR 70SH	1,00			--
0044	GUGO01058	00001058	O-RING D. 17.17 X 1.78 NBR 70SH	1,00			--
0045	RCDS40070		VIS CREUSE G 1/2 M.MATIC 4/B	1,00			--
0049	MPVR40163		BOUCHON AR XJS	1,00			--



Ref. Part n.	Cust. part n.	Description	Reference	Price
KTRI40127		KIT P 14-100 M.MATIC 4/B	0007 0008 0009 0010 0012 0013 0014 0015 0016 0017 0018 0019 0020	--



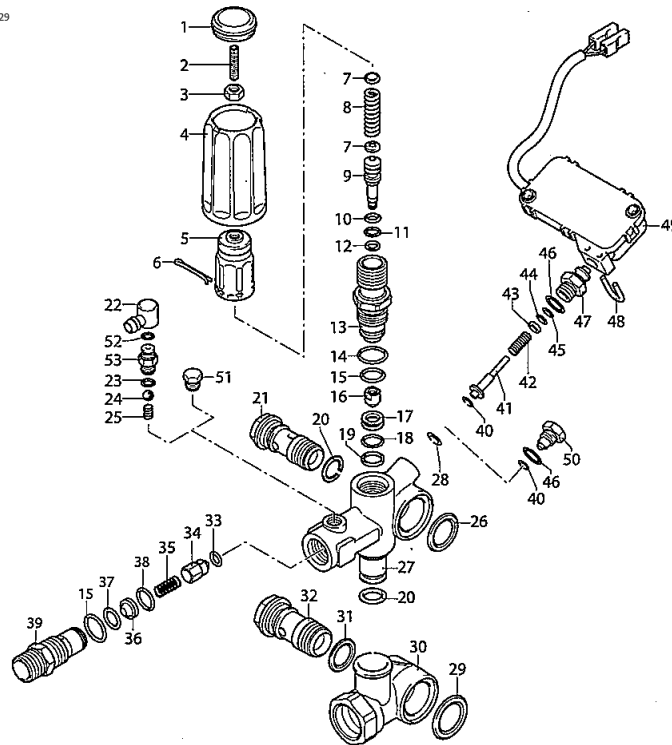
Ref. K	Part n.	Part n. 2	Description	Quantity	Validity		Price
					From	To	
0001	MPVR40162		POIGNEE AR XJS	1,00			--
0002	VTVT20261	00020261	VIS EI-ST 6X20 UNI5923	1,00			--
0003	VTDD00482	00000482	ECROU M 6 ZIN UNI 5588	1,00			--
0004	PVVR40066		REGLEUR AR XJS	1,00			--
0005	PVVR40067		COUPELLE RESS. AR XJS	2,00			--
0006	MLML40007		RESSORT D. 10.8X48.9 D.2.8 XJS	1,00			--
0007	S PVVR40068		PETIT PISTON AR XJS SP.	1,00			--
0008	S VTVR19193	00019193	GOUPILLE D. 2.5X10	2,00			--
0009	S GUVR40026		BAGUE ANTIEXTR. D. 8	1,00			--
0010	S GUGO40179	00040179	O-RING D. 8 X 2 NBR 70SH	1,00			--
0012	S PVVR40385		TIGE DE PISTON AR XJS 2V.	1,00			--
0013	S GUGO09720	00009720	O-RING D. 14 X 1.78 NBR 70SH	1,00			--
0014	S GUGO12490	00012490	O-RING D. 8.74 X 1.78 NBR 70SH	1,00			--
0015	S GUGO02259	00002259	O-RING D. 15.54 X 2.62 NBR 70SH	1,00			--
0016	S GUVR40027		BAGUE ANTIEXTR. D. 3.7	1,00			--
0017	S GUGO19189	00019189	O-RING D. 2.90 X 1.78 NBR 70SH	2,00			--
0018	S PVVR40070		PISTON COMMANDE AR XJS IF.	1,00			--
0019	S PVVR40071		SIEGE SOUPAPE AR XJS	1,00			--
0020	S GUGO41692	00041692	O-RING D. 9 X 1 NBR 70SH	1,00			--
0021	RCDS40068		VIS CREUSE G 3/8 M.MATIC 4/B OT.	1,00			--
0022	GUGO01047	00001047	O-RING D. 11.91 X 2.62 NBR 70SH	2,00			--
0023	PVVR40130		CORPS VALVE M.MATIC 4/B	1,00			--
0024	GUGO19395	00019395	O-RING D. 20.24 X 2.62 NBR 70SH	1,00			--
0025	S GUGO12494	00012494	O-RING D. 4 X 2.5 -NBR 70SH	1,00			--
0026	S PVVR40074		OBTURATEUR N.RIT. XJS	1,00			--
0028	S GUGO11652	00011652	O-RING D. 12.42 X 1.78 NBR 70SH	1,00			--
0040	RCDS40069		NIPPLE G 3/8 M.MATIC 4/B	1,00			--
0041	PVVR40131		RACCORD M.MATIC 4/B	1,00			--
0042	GUGO76542	00076542	O-RING D. 23.47 X 2.62 NBR 70SH	1,00			--
0044	GUGO01058	00001058	O-RING D. 17.17 X 1.78 NBR 70SH	1,00			--
0045	RCDS40070		VIS CREUSE G 1/2 M.MATIC 4/B	1,00			--
0049	MPVR40163		BOUCHON AR XJS	1,00			--



Ref. Part n.	Cust. part n.	Description	Reference	Price
KTRI40127		KIT P 14-100 M.MATIC 4/B	0007 0008 0009 0010 0012 0013 0014 0015 0016 0017 0018 0019 0020	--
KTRI40128		KIT P 14-101 M.MATIC 4/B CK.V.	0025 0026 0028	--

VRZ TSS + ID

KIT F = pos. 10 11 14 15 18 19 20 23 28 29
31 33 37 38 40 44 45 46

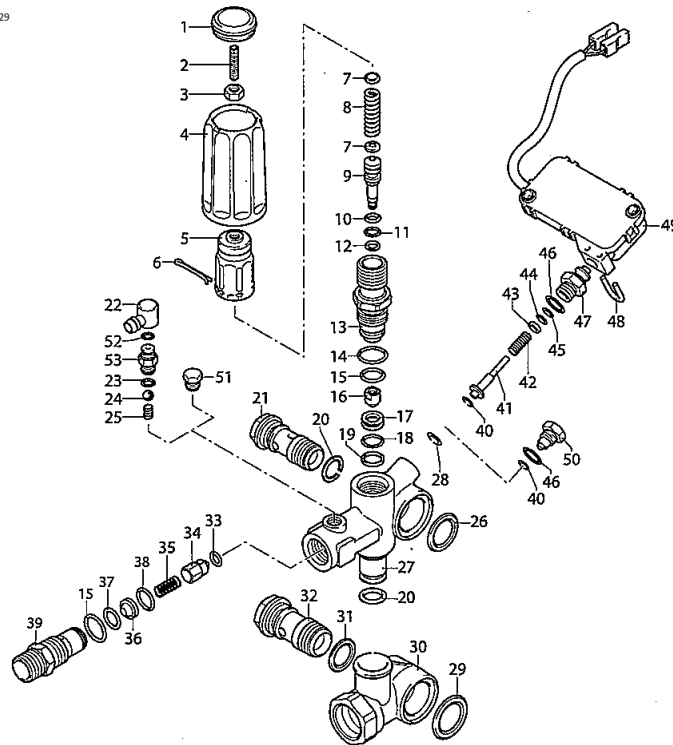


UN_00_4104-FR

Ref. K	Part n.	Part n. 2	Description	Quantity	Validity		Price
					From	To	
0001	PVVR40241		BOUCHON VRC-BM	1,00			--
0002	VTVT40051		VIS STEI M 6X25	1,00			--
0003	PVVR40292		ECROU AR	1,00			--
0004	PVVR40418		POIGNEE VRZ	1,00			--
0005	PVVR40236		POIGNEE M.MT/4B	1,00			--
0006	VTVR40025		GOUPILLE D. 2.6X15	1,00			--
0007	PVVR40067		COUPELLE RESS. AR XJS	2,00			--
0008	PVVR40419		RESSORT VALVOLA VRZ	1,00			--
0009	PVVR40420		PISTON VRC-BM	1,00			--
0010	S GUGO40046		O-RING D. 6.02 X 2.62 NBR 90SH	1,00			--
0011	S GUGO12489	00012489	O-RING D. 6.07 X 1.78 NBR 70SH	1,00			--
0012	GUVR40072		BAGUE ANTIEXTR. D. 6.5X 9.4	1,00			--
0013	PVVR40421		TIGE DE PISTON VRZ	1,00			--
0014	S GUGO03505	00003505	O-RING D. 15.6 X 1.78 NBR 70SH	1,00			--
0015	S GUGO11652	00011652	O-RING D. 12.42 X 1.78 NBR 70SH	2,00			--
0016	PVVR40423		OBTURATEUR AR VRZ	1,00			--
0017	PVVR40424		SIEGE SOUPAPE AR VRZ	1,00			--
0018	S GUGO19194	00019194	O-RING D. 11.11 X 1.78 NBR 70SH	1,00			--
0019	S GUVR40085		BAGUE ANTIEXTR. D. 14 X11,8X1	1,00			--
0020	S GUGO01047	00001047	O-RING D. 11.91 X 2.62 NBR 70SH	2,00			--
0021	RCDS40068		VIS CREUSE G 3/8 M.MATIC 4/B OT.	1,00			--
0026	GUGO40057		O-RING D. 20.29 X 2.62-NBR 70SH	1,00			--
0027	PVVR40427		CORPS VALVE VRZ	1,00			--
0028	S GUGO40031		O-RING D. 3.39 X 1.78 NBR 70SH	1,00			--
0029	S GUGO76542	00076542	O-RING D. 23.47 X 2.62 NBR 70SH	1,00			--
0030	PVVR40428		CORPS VALVOLA VRZ	1,00			--
0031	S GUGO01058	00001058	O-RING D. 17.17 X 1.78 NBR 70SH	1,00			--
0032	RCDS40070		VIS CREUSE G 1/2 M.MATIC 4/B	1,00			--
0033	S GUGO12494	00012494	O-RING D. 4 X 2.5 -NBR 70SH	1,00			--
0034	PVVR40422		OBTURATEUR AR VRZ	1,00			--
0035	PVVR40252		RESSORT VRC-BM	1,00			--
0039	RCDS40192		NIPPLE G 3/8 VRZ	1,00			--
0040	S GUVR40084		BAGUE ANTIEXTR. PARBAK 8-007	1,00			--
0041	PVVR40425		TIGE D.CONTROLE AR TSS VRZ	1,00			--
0046	S GUGO06988	00006988	O-RING D. 7.66 X 1.78 NBR 70SH	1,00			--
0050	PVVR40434		BOUCHON VALVOLA VRZ	1,00			--
0051	RCDS19214	00019214	BOUCHON 1/8 M	1,00			--

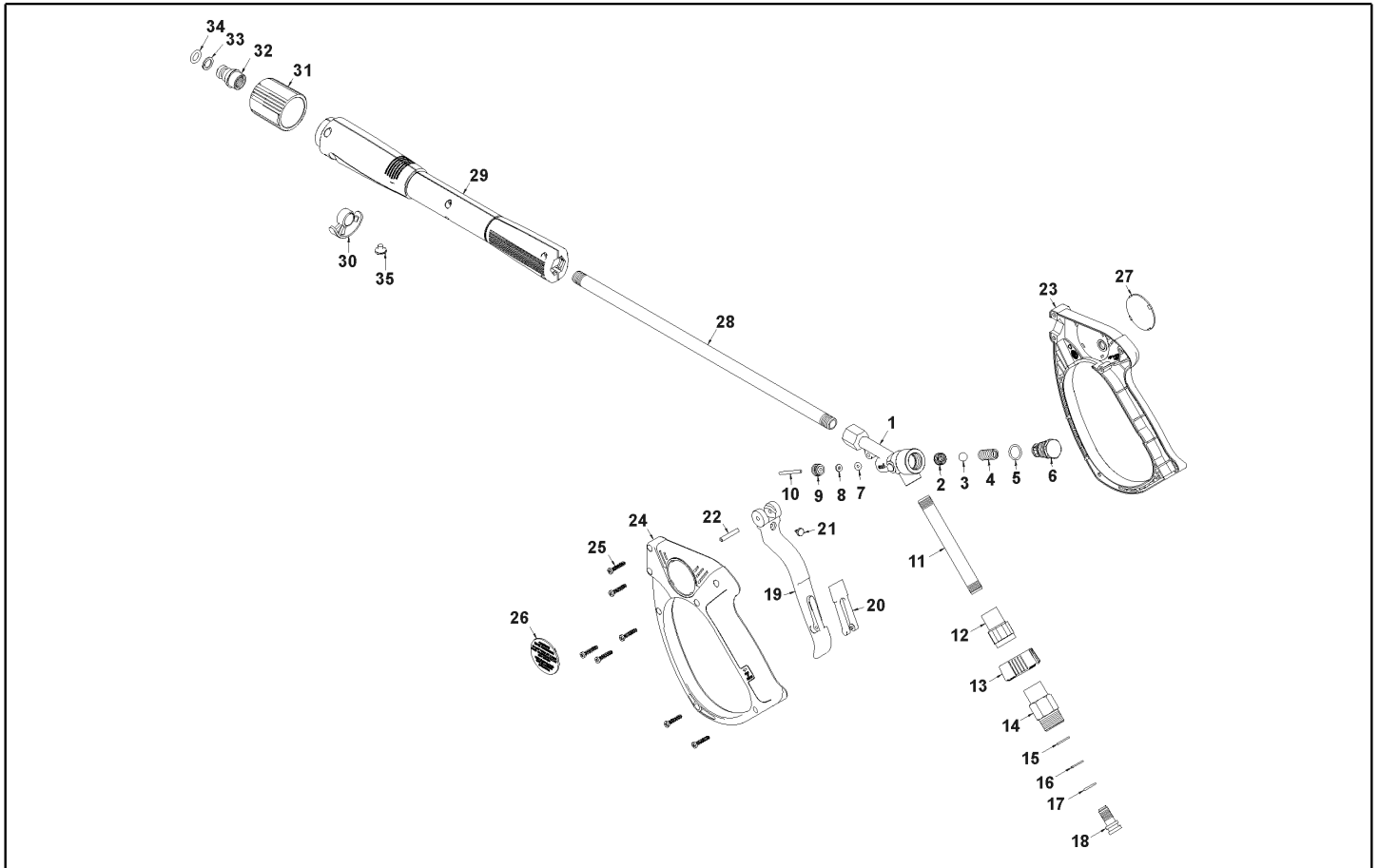
VRZ TSS + ID

KIT F = pos. 10 11 14 15 18 19 20 23 28 29
31 33 37 38 40 44 45 46

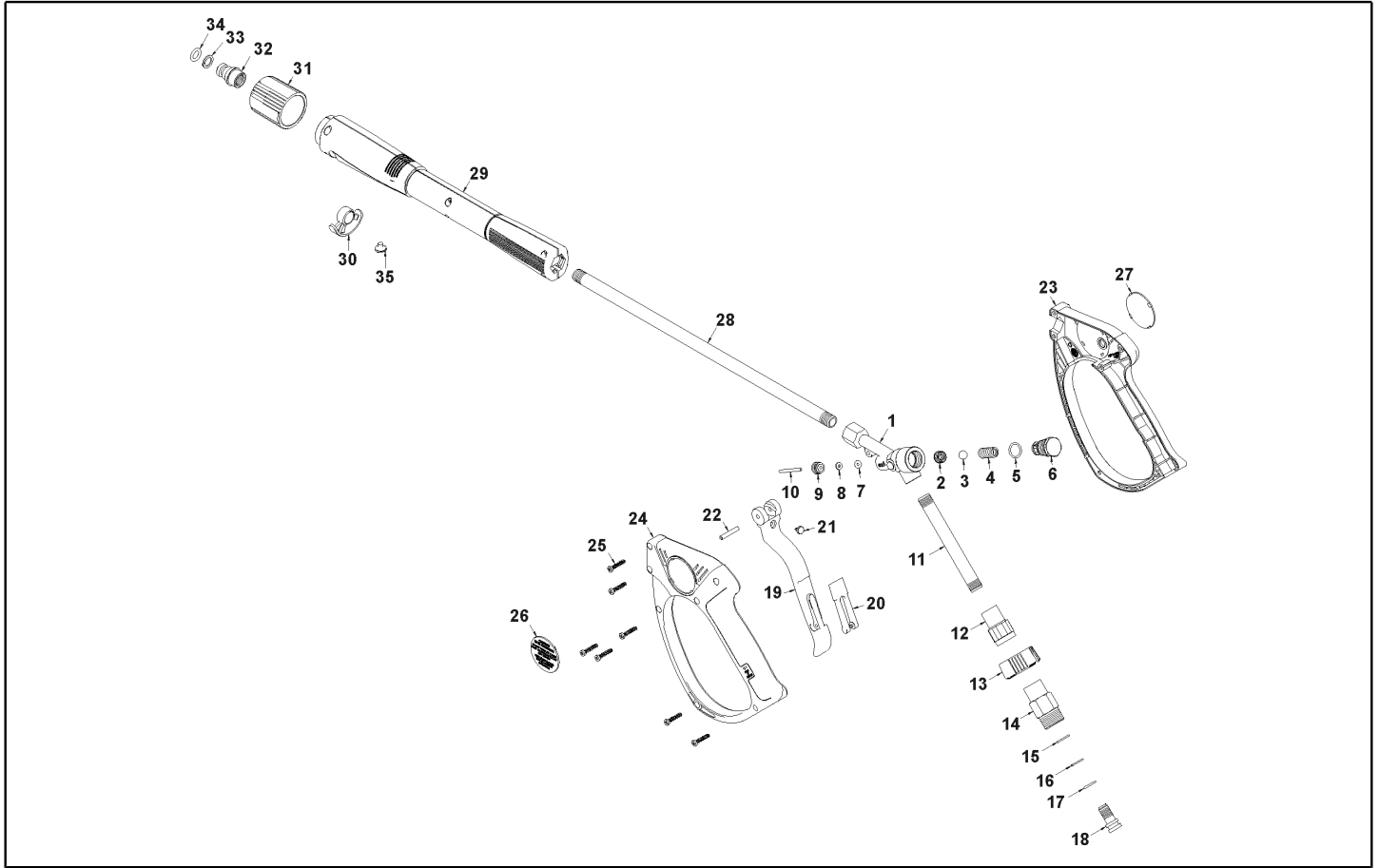


UN_00_4104-FR

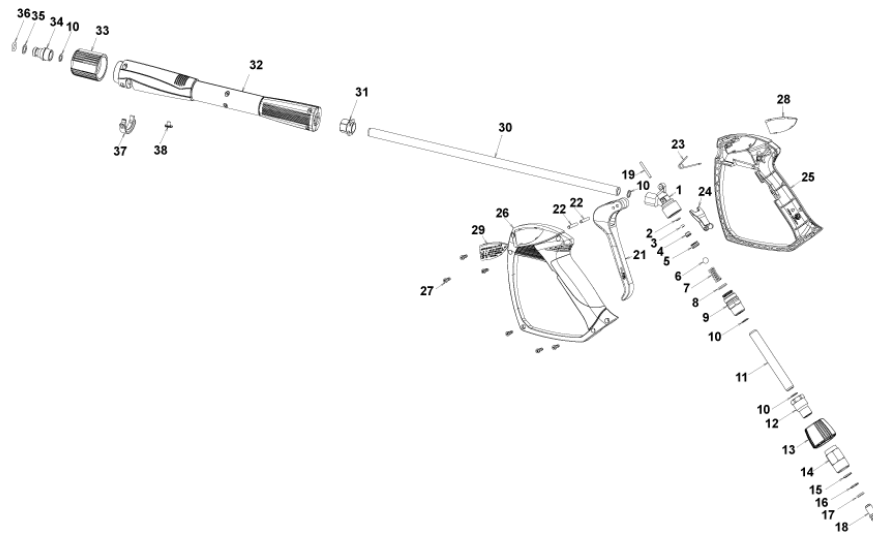
Ref. Part n.	Cust. part n.	Description	Reference	Price
F	KTRI40293	KIT P SET O-RING VALVOLA VRZ	0010 0011 0014 0015 0018 0019 0020 0023 0028 0029 0031 0033 0037 0038 0040 0044 0045 0046	--



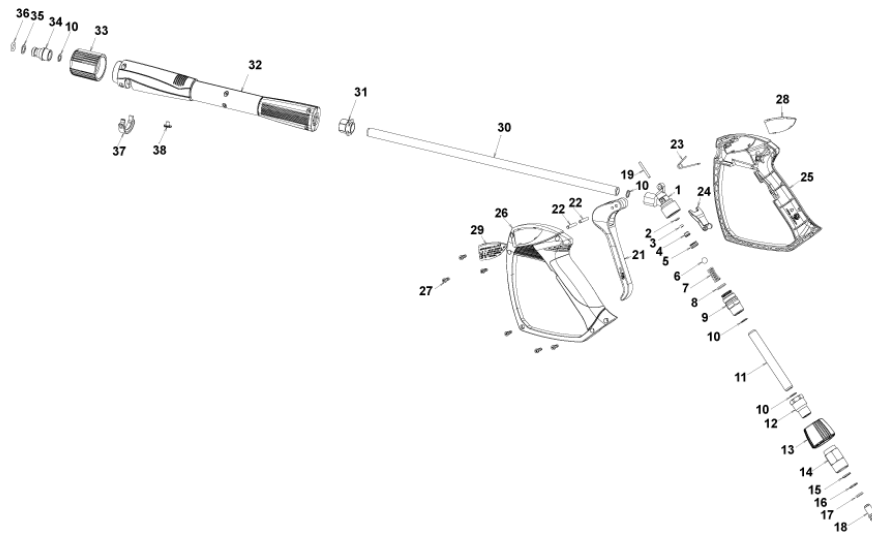
Ref. K	Part n.	Part n. 2	Description	Quantity	Validity		Price
					From	To	
0001	PVVR40111		CORPS PISTOLET G 5000 G1/4F	1,00			--
0002	S PVVR40112		SIEGE BILLE G 5000	1,00			--
0003	S SFVR06779	00006779	BILLE INOX 11/32	1,00			--
0004	S MLML40016		RESSORT D. 9.4 x21.5x1.6 G5000	1,00			--
0005	S GUGO21841	00021841	O-RING D. 12.42 X 1.78 NBR 90SH	1,00			--
0006	PVVR40113		BOUCHON G 5000	1,00			--
0007	S GUGO17952	00017952	O-RING D. 2.84 X 2.62 NBR 70SH	1,00			--
0008	S GUVR40032		BAGUE ANTIEXTR. D. 3	1,00			--
0009	S PVVR40114		TIGE DE PISTON G 5000	1,00			--
0010	S PVVR40115		PETIT PISTON G 5000	1,00			--
0011	PVVR40116		TUYAU G 1/4" L.110	1,00			--
0012	RCIN40007		RACCORD SWIV G5000 1/4F	1,00			--
0013	MPVR40190		FRETTE G 5000 SW.	1,00			--
0014	RCIN40008		BRANCHEMENT SWIV 5000 M22	1,00			--
0015	S PVVR40117		BAGUE SW. G 5000	1,00			--
0016	S GUVR40033		BAGUE ANTIEXTR. D. 11	1,00			--
0017	S GUGO01036	00001036	O-RING D. 10.82 X 1.78 NBR 70SH	1,00			--
0018	PVVR40118		VIS SW. G 5000	1,00			--
0019	MPVR40191		GACHETTE G 5000-SW	1,00			--
0020	MPVR40192		DISP.D.SECURITE G 5000-SW	1,00			--
0021	PVVR45053	00045053	CLIQUET G 2100 INX	1,00			--
0022	VTVR40008		GOUPILLE D. 3 G5000	1,00			--
0023	MPVR40193		COQUILLE G 5000-SW 2PZ.	1,00			--
0024	MPVR40193		COQUILLE G 5000-SW 2PZ.	1,00			--
0025	VTVT62984	00062984	VIS TC-CR M 4.2 X19 ZN	7,00			--
0026	MPVR40194		PLAQUE G 5000 GR.	1,00			--
0027	MPVR40194		PLAQUE G 5000 GR.	1,00			--
0028	LCPR40015		TUYAU 1/4 L=370 ZC. 0°	1,00			--
0029	MPVR40195		PROTECTION P 370 MV	1,00			--
0030	MPVR40197		BOUCHON G 5000 FIX.	1,00			--
0031	PVVR40119		RONDELLE M22X1,5 IRV G5000	1,00			--
0032	RCIN40009		CHEVILLE-GOUJON G 1/4 F IRV G5000	1,00			--
0033	S GUVR40034		BAGUE ANTIEXTR. D. 10 X14	1,00			--
0034	S GUGO28927	00028927	O-RING D. 9.13 X 2.62 NBR 70SH	1,00			--
0035	MPVR40198		BOUCHON G 5000	1,00			--



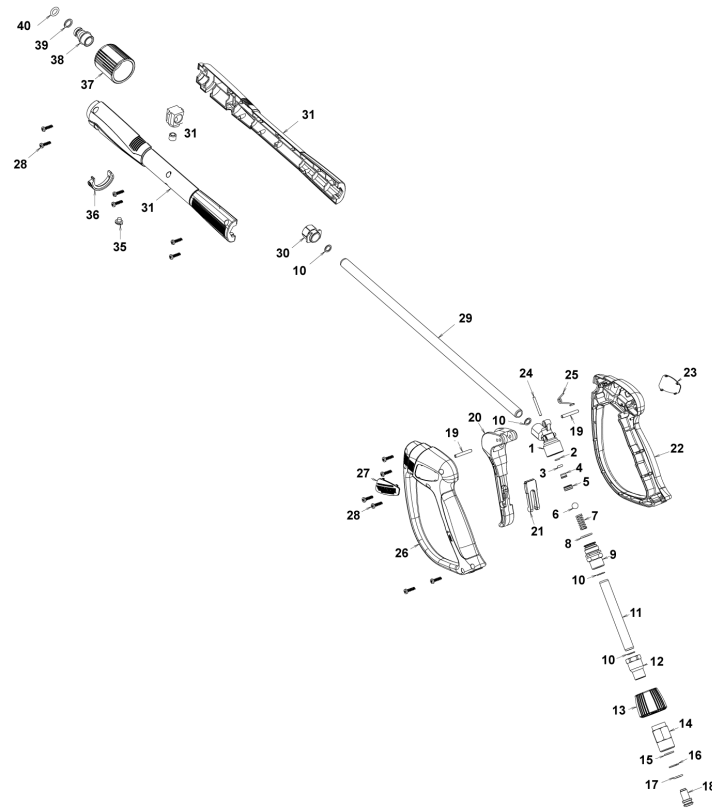
Ref. Part n.	Cust. part n.	Description	Reference	Price
KTRI40090		KIT P 26- 23 G 5000-SW	0002 0003 0004 0005 0008 0009 0010 0015 0016 0017 0033 0034 0007	--
KTRI40091		KIT P 33- 13 OR G5000-SW	0033 0034	--



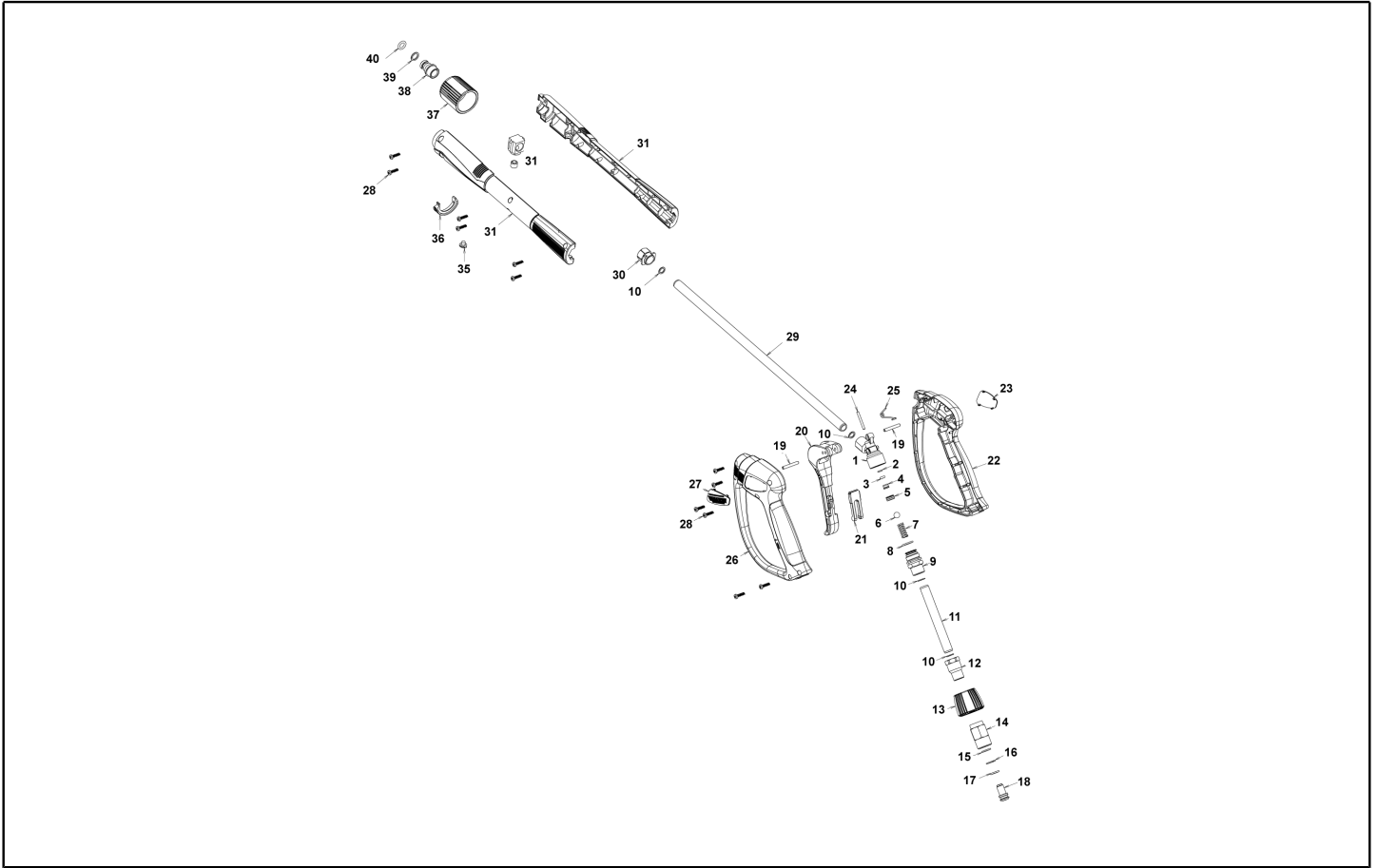
Ref. K	Part n.	Part n. 2	Description	Quantity	Validity		Price
					From	To	
0001	PVVR40381		CORPS PISTOLET G 5100 G1/4F	1,00			--
0002	S	GUVR40074	BAGUE ANTIEXTR. D. 3 X 7.4X1.3	1,00			--
0003	S	GUGO21835	00021835	O-RING D. 2.84 X 2.62 VIT. 80SH	1,00		--
0004	PVVR40382		TIGE DE PISTON G 5100	1,00			--
0005	S	PVVR40112		SIEGE BILLE G 5000	1,00		--
0006	S	SFVR27026	00027026	BILLE D. 11/32" INX	1,00		--
0007		MLML40016		RESSORT D. 9.4 x21.5x1.6 G5000	1,00		--
0008		GUGO12322	00012322	O-RING D. 14 X 1.78 NBR 90SH	1,00		--
0009		PVVR40383		RACCORD COLL. G5100 1/4F	1,00		--
0010		VTRS40017		RONDELLE D. 8.2X11,4X1,00	4,00		--
0011		PVVR40384		TUYAU G 1/4" L.105	1,00		--
0012		RCIN40022		RACCORD SWIV G5100 1/4F	1,00		--
0013		MPVR40486		FRETTE G 5100 SW. GR.	1,00		--
0014		RCIN40021		BRANCHEMENT SWIV 5100 M22	1,00		--
0015	S	GUVR40075		BAGUE ANTIEXTR. D. 10 X14X1.5	1,00		--
0016	S	GUVR40076		BAGUE ANTIEXTR. D. 11.2X14X1.2	1,00		--
0017	S	GUGO15295	00015295	O-RING D. 10.82 X 1.78 VIT 75SH	1,00		--
0018		PVVR40386		VIS SW. G 5100	1,00		--
0019		PVVR40387		PETIT PISTON G 5100	1,00		--
0021		MPVR40487		GACHETTE G 5100-SW	1,00		--
0022		VTVR40047		GOUPILLE D. 4X29	2,00		--
0023		MLML40029		RESSORT G 5100	1,00		--
0024		MPVR40488		DISP.D.SECURITE G 5100-SW	1,00		--
0025		MPVR40489		COQUILLE G 5100-SW DX	1,00		--
0026		MPVR40490		COQUILLE G 5100-SW SX	1,00		--
0027		VTVT40043		VIS AF 4X 14 HILO ZN.N	6,00		--
0028		MPVR40491		PLAQUE G 5100 GR.DX	1,00		--
0029		MPVR40492		PLAQUE G 5100 GR.SX	1,00		--
0030		LCPR40086		TUYAU 1/4 L=420 ZC. 0°	1,00		--
0031		MPVR40493		RACCORD G 5100-SW	1,00		--
0032		MPVR40494		PROTECTION P 420 C/AN.	1,00		--
0033		PVVR40119		RONDELLE M22X1,5 IRV G5000	1,00		--
0034		RCIN40009		CHEVILLE-GOUJON G 1/4 F IRV G5000	1,00		--
0035		GUVR40034		BAGUE ANTIEXTR. D. 10 X14	1,00		--
0036		GUGO01946	00001946	O-RING D. 9.13 X 2.62 VIT 70SH	1,00		--
0037		MPVR40495		BOUCHON G 5100 REM.	1,00		--
0038		MPVR40198		BOUCHON G 5000	1,00		--



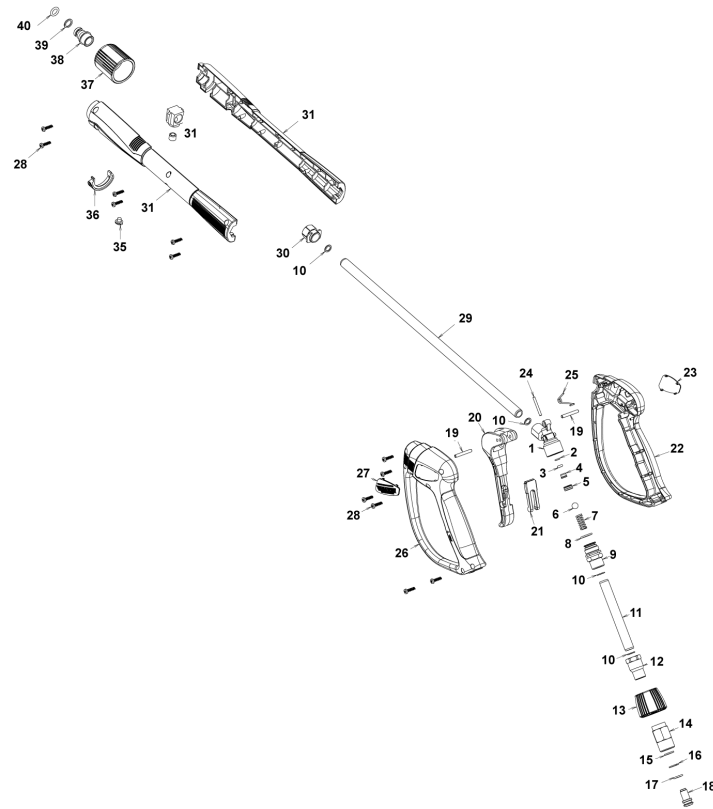
Ref. Part n.	Cust. part n.	Description	Reference	Price
KTRI40242		KIT P 26- 25 G 5100	0002 0003 0005 0006	--
KTRI40243		KIT P 26- 26 SWIVEL G 5100	0015 0016 0017	--



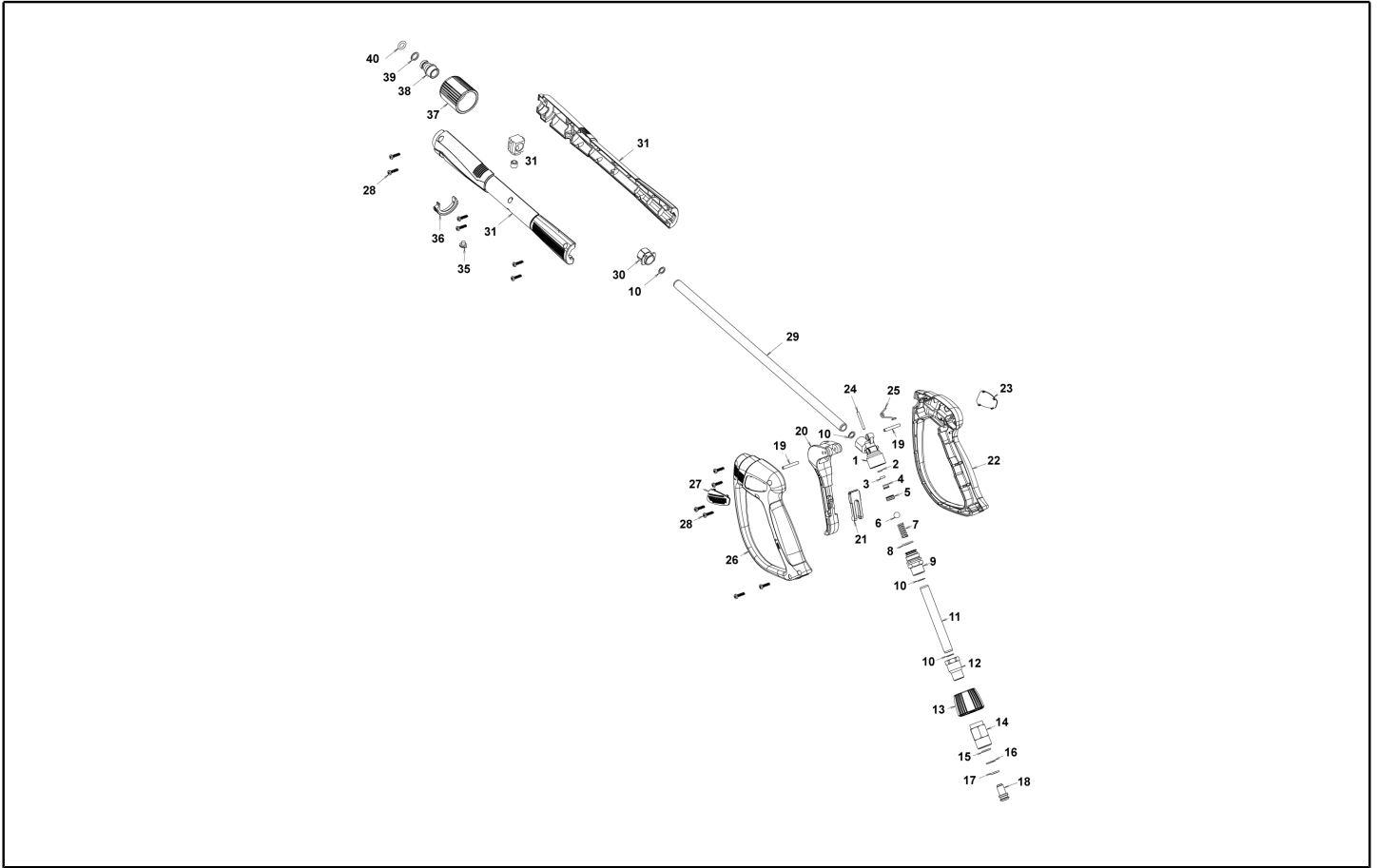
Ref. K	Part n.	Part n. 2	Description	Quantity	Validity		Price
					From	To	
0001	PVVR40381		CORPS PISTOLET G 5100 G1/4F	1,00			--
0002	S	GUVR40074	BAGUE ANTIEXTR. D. 3 X 7.4X1.3	1,00			--
0003	S	GUGO21835	00021835	O-RING D. 2.84 X 2.62 VIT. 80SH	1,00		--
0004	PVVR40382		TIGE DE PISTON G 5100	1,00			--
0005	S	PVVR40112	SIEGE BILLE G 5000	1,00			--
0006	S	SFVR40002	BILLE D.11/32" ALL.GR16	1,00			--
0007	MLML40016		RESSORT D. 9.4 x21.5x1.6 G5000	1,00			--
0008	GUGO12322	00012322	O-RING D. 14 X 1.78 NBR 90SH	1,00			--
0009	PVVR40383		RACCORD COLL.G5100 1/4F	1,00			--
0010	VTRS40017		RONDELLE D. 8.2X11,4X1.00	4,00			--
0011	PVVR40384		TUYAU G 1/4" L.105	1,00			--
0012	RCIN40022		RACCORD SWIV G5100 1/4F	1,00			--
0013	MPVR40819		FRETTE G 5100 SW. BK.	1,00			--
0014	RCIN40021		BRANCHEMENT SWIV 5100 M22	1,00			--
0015	S	GUVR40075	BAGUE ANTIEXTR. D. 10 X14X1.5	1,00			--
0016	S	GUVR40076	BAGUE ANTIEXTR. D. 11.2X14X1.2	1,00			--
0017	S	GUGO15295	00015295	O-RING D. 10.82 X 1.78 VIT 75SH	1,00		--
0018	PVVR40386		VIS SW. G 5100	1,00			--
0019	VTVR40047		GOUPILLE D. 4X29	2,00			--
0020	MPVR40820		GACHETTE G 6000-SW	1,00			--
0021	MPVR40821		DISP.D.SECURITE G 6000-SW	1,00			--
0022	MPVR40822		COQUILLE G 6000-SW DX	1,00			--
0023	MPVR40823		PLAQUE G 6000 GR.DX	1,00			--
0024	PVVR40387		PETIT PISTON G 5100	1,00			--
0025	MLML40029		RESSORT G 5100	1,00			--
0026	MPVR40824		COQUILLE G 6000-SW SX	1,00			--
0027	MPVR40825		PLAQUE G 6000 GR.SX	1,00			--
0028	VTVT40043		VIS AF 4X 14 HILO ZN.N	12,00			--
0029	LCPR40086		TUYAU 1/4 L=420 ZC. 0°	1,00			--
0030	MPVR40493		RACCORD G 5100-SW	1,00			--
0031	MPVR40494		PROTECTION P 420 C/AN.	1,00			--
0035	MPVR40198		BOUCHON G 5000	1,00			--
0036	MPVR40495		BOUCHON G 5100 REM.	1,00			--
0037	PVVR40119		RONDELLE M22X1,5 IRV G5000	1,00			--
0038	RCIN40009		CHEVILLE-GOUJON G 1/4 F IRV G5000	1,00			--
0039	GUVR40034		BAGUE ANTIEXTR. D. 10 X14	1,00			--
0040	GUGO01946	00001946	O-RING D. 9.13 X 2.62 VIT 70SH	1,00			--



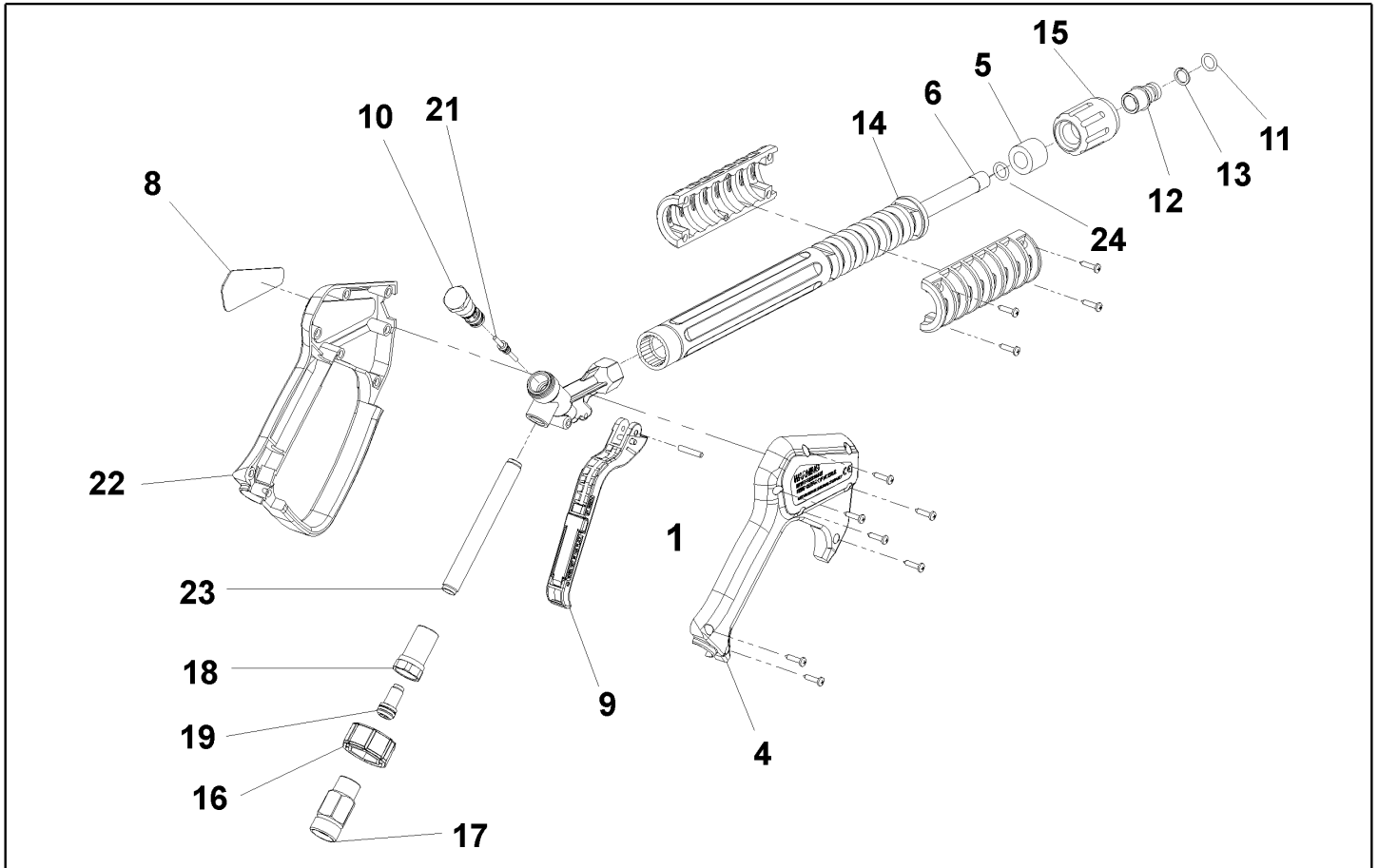
Ref. Part n.	Cust. part n.	Description	Reference	Price
KTRI40243		KIT P 26- 26 SWIVEL G 5100	0015 0016 0017	--
KTRI40414		KIT P 26- 34 G 6000	0002 0003 0005 0006	--



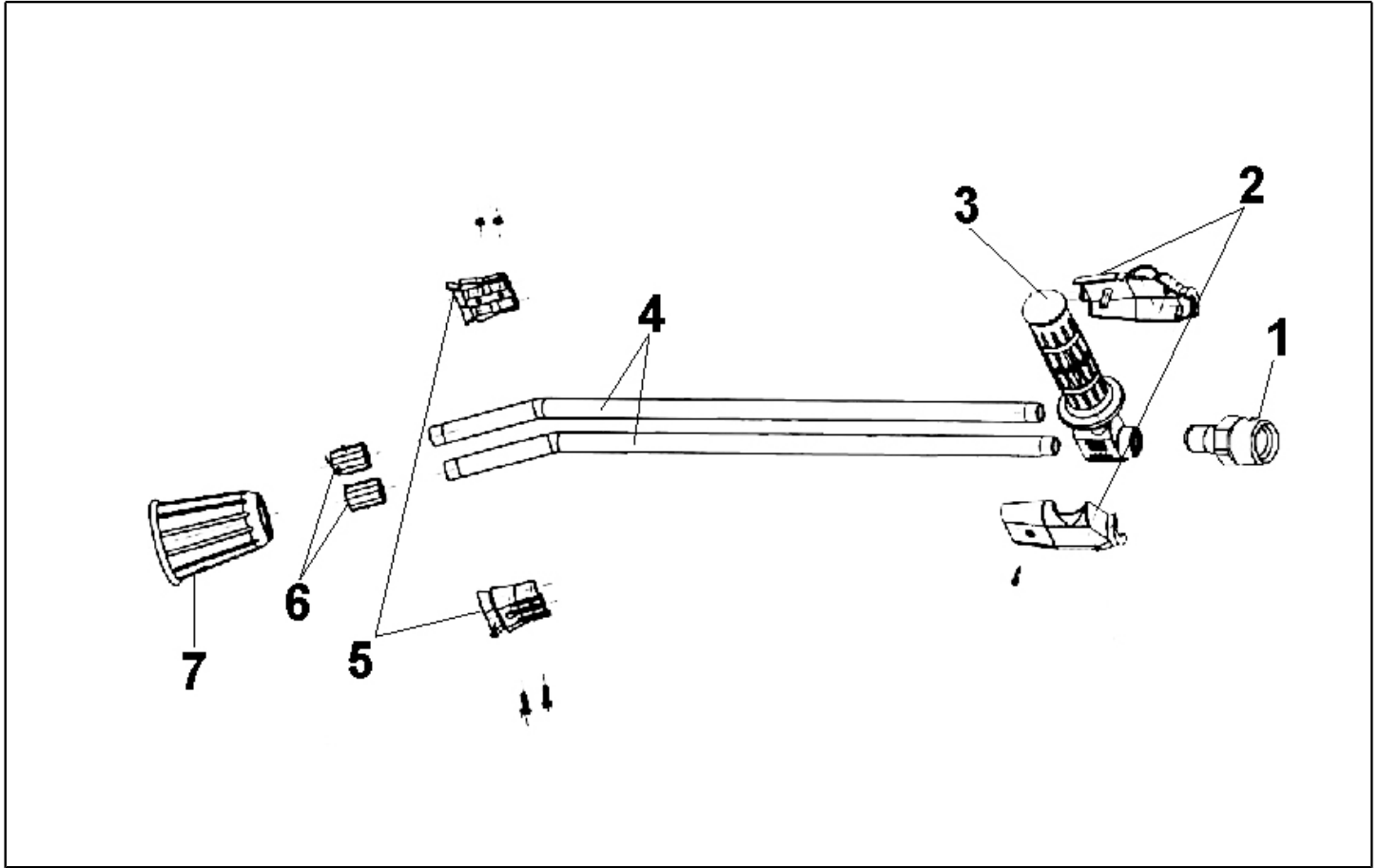
Ref. K	Part n.	Part n. 2	Description	Quantity	Validity		Price
					From	To	
0001	PVVR40381		CORPS PISTOLET G 5100 G1/4F	1,00			--
0002	S	GUVR40074	BAGUE ANTIEXTR. D. 3 X 7.4X1.3	1,00			--
0003	S	GUGO21835	00021835	O-RING D. 2.84 X 2.62 VIT. 80SH	1,00		--
0004	PVVR40382		TIGE DE PISTON G 5100	1,00			--
0005	S	PVVR40563	SIEGE BILLE AL36 G6000 + OR	1,00			--
0006	S	SFVR40004	BILLE D. 5/16" ALL GR16	1,00			--
0007	MLML40047		RESSORT D. 9.4 x23.5x1.6 G6000	1,00			--
0008	GUGO12322	00012322	O-RING D. 14 X 1.78 NBR 90SH	1,00			--
0009	PVVR40383		RACCORD COLL. G5100 1/4F	1,00			--
0010	VTRS40017		RONDELLE D. 8.2X11,4X1.00	4,00			--
0011	PVVR40384		TUYAU G 1/4" L.105	1,00			--
0012	RCIN40022		RACCORD SWIV G5100 1/4F	1,00			--
0013	MPVR40967		FRETTE G 6000 SW. GR.	1,00			--
0014	RCIN40021		BRANCHEMENT SWIV 5100 M22	1,00			--
0015	S	GUVR40075	BAGUE ANTIEXTR. D. 10 X14X1.5	1,00			--
0016	S	GUVR40076	BAGUE ANTIEXTR. D. 11.2X14X1.2	1,00			--
0017	S	GUGO15295	00015295	O-RING D. 10.82 X 1.78 VIT 75SH	1,00		--
0018	PVVR40386		VIS SW. G 5100	1,00			--
0019	VTVR40047		GOUPILLE D. 4X29	2,00			--
0020	MPVR40820		GACHETTE G 6000-SW	1,00			--
0021	MPVR40821		DISP.D.SECURITE G 6000-SW	1,00			--
0022	MPVR40822		COQUILLE G 6000-SW DX	1,00			--
0023	MPVR40968		PLAQUE G 6000/2 GR.DX	1,00			--
0024	PVVR40564		PETIT PISTON G 6000 AL36 SP.	1,00			--
0025	MLML40029		RESSORT G 5100	1,00			--
0026	MPVR40824		COQUILLE G 6000-SW SX	1,00			--
0027	MPVR40825		PLAQUE G 6000 GR.SX	1,00			--
0028	VTVT40043		VIS AF 4X 14 HILO ZN.N	12,00			--
0029	LCPR40181		TUYAU 1/4 L=416 ZC. 0°	1,00			--
0030	MPVR40493		RACCORD G 5100-SW	1,00			--
0031	MPVR40494		PROTECTION P 420 C/AN.	1,00			--
0035	MPVR40198		BOUCHON G 5000	1,00			--
0036	MPVR40495		BOUCHON G 5100 REM.	1,00			--
0037	PVVR40119		RONDELLE M22X1,5 IRV G5000	1,00			--
0038	RCIN40048		CHEVILLE-GOUJON G 1/4 F IRV G6000/2	1,00			--
0039	GUVR40034		BAGUE ANTIEXTR. D. 10 X14	1,00			--
0040	GUGO63555	00063555	O-RING D. 9.3 X 2.4 VIT 75SH	1,00			--



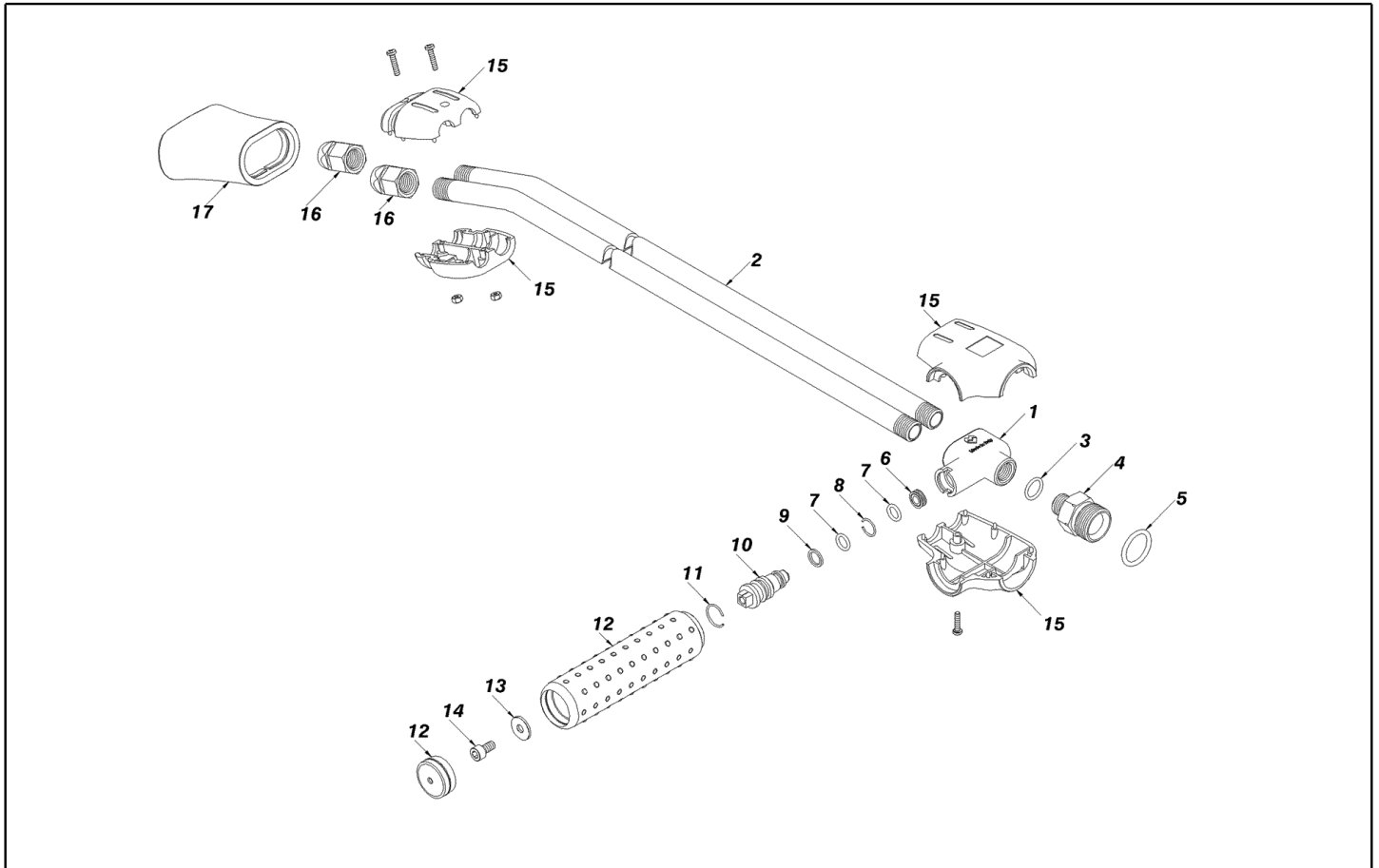
Ref. Part n.	Cust. part n.	Description	Reference	Price
KTRI40243		KIT P 26- 26 SWIVEL G 5100	0015 0016 0017	--
KTRI40513		KIT P 26- 36 G 6000/II	0002 0003 0005 0006	--



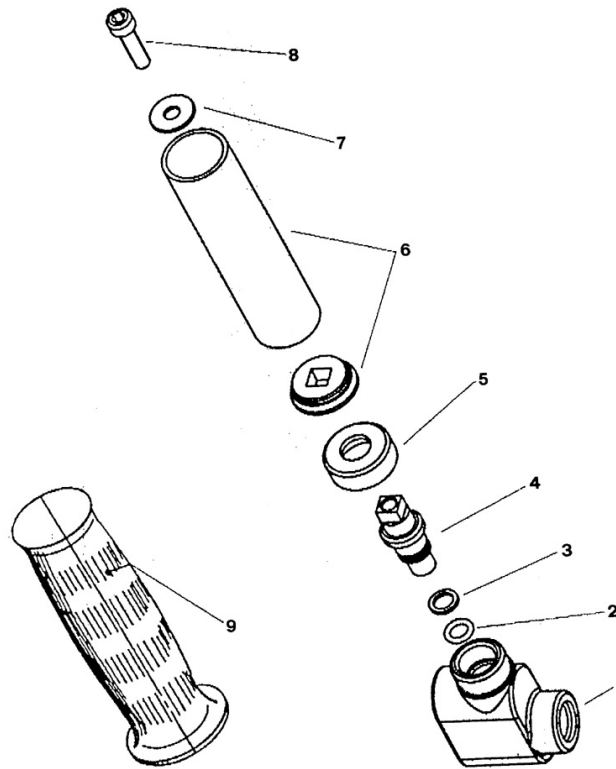
Ref. K	Part n.	Part n. 2	Description	Quantity	Validity		Price
					From	To	
0001	VTVR46568	00046568	GOUILLE G 4500	1,00			--
0004	MPVR46563	00046563	COUVERCLE G 4500	1,00		30/04/2008	--
0004	MPVR40157		COUVERCLE G 4500 2V.	1,00	01/05/2008		--
0005	MPVR46572	00046572	ENTRETOISE P 330 ST	1,00			--
0006	LCPR46571	00046571	TUYAU 1/4 L=352 ZC.	1,00		30/04/2008	--
0006	LCPR40007		TUYAU 1/4 L=352 ZC. 2V.	1,00	01/05/2008		--
0008	MPVR46569	00046569	PLAQUE G 4500 RD.	1,00			--
0009	MPVR40057		GACHETTE G 4500 -SW	1,00			--
0010	PVVR40030		PETIT PISTON TM ST-2300	1,00			--
0011	GUGO10384	00010384	O-RING D. 10 X 2.2 VIT 80SH	1,00			--
0012	RCVR13030	00013030	CHEVILLE-GOUJON G 1/4 F L=31.5	1,00			--
0013	GUVR10526	00010526	BAGUE ANTIEXTR. D.13.9X10.2 C.BZ	1,00			--
0014	MPVR46570	00046570	PROTECTION P 330 ST	1,00			--
0015	PVVR13445	00013445	RONDELLE M 22X1,5 L=45	1,00			--
0016	MPVR40058		FRETTE G4500 SW.	1,00			--
0017	RCIN40001		BRANCHEMENT SWIV 4500 3/8"F	1,00		30/04/2008	--
0017	RCIN40005		BRANCHEMENT SWIV 4500 3/8"F 2V.	1,00	01/05/2008		--
0018	RCIN31641	00031641	RACCORD SWIV 1500 F	1,00			--
0019	KTRI31645	00031645	KIT P 26- 14	1,00			--
0021	PVVR40031		TIGE ST-2300	1,00			--
0022	MPVR46562	00046562	COQUILLE G 4500	1,00		30/04/2008	--
0022	MPVR40156		COQUILLE G 4500 2V.	1,00	01/05/2008		--
0023	PVVR40023		TUYAU G 1/4" M/M P/SW.	1,00			--
0024	GUGO27021	00027021	O-RING D. 11 X 2.5 EPD 70SH	1,00	01/05/2008		--



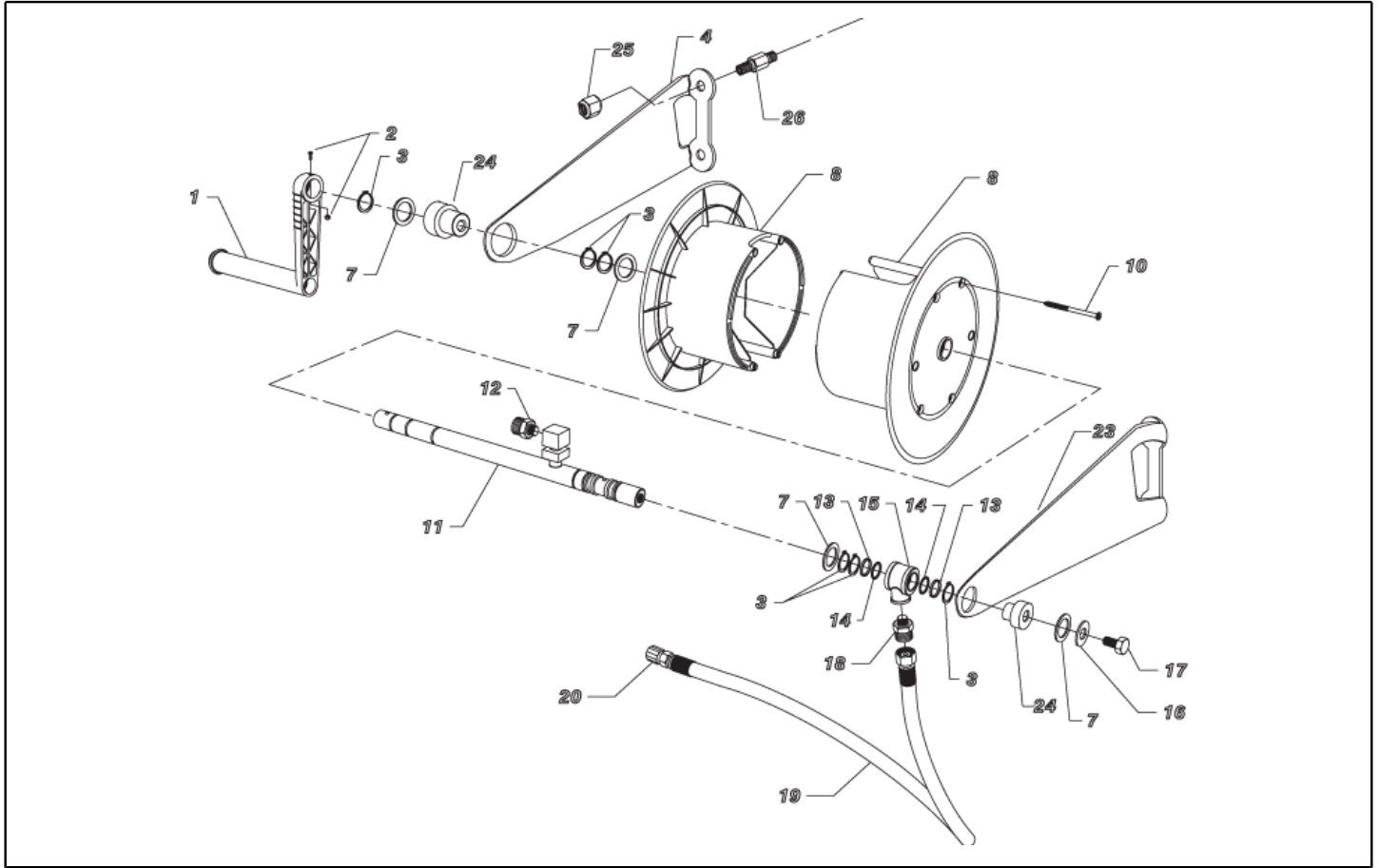
Ref. K	Part n.	Part n. 2	Description	Quantity	Validity		Price
					From	To	
0001	PVVR45296	00045296	RACCORD G 1/4M -M22 M +PR.PLS	1,00			--
0002	MPVR45214	00045214	PROTECTION TB.1/4 MTM	1,00			--
0003	RCGR45737	00045737	ROBINET 1/8 F LD MTM	1,00			--
0004	LCPR45740	00045740	TUYAU 1/8 L=660 INOX MTM	2,00			--
0005	MPVR45001	00045001	COQUILLE LD MTM	1,00			--
0006	RCVR45741	00045741	PORTE BUSE 1/4-1/8 F MTM	2,00			--
0007	PVVR43810	00043810	PROTECTION L.D. MTM	1,00			--



Ref. K	Part n.	Part n. 2	Description	Quantity	Validity		Price
					From	To	
0001	RCGR40000		CORPS ROBINET L.DOP. 1/4" MV INX	1,00			--
0002	LCPR40000		TUYAU 1/4 L=700 CROM.	2,00		30/11/2009	--
0002	LCPR40107		TUYAU 1/4 L=700 INX.	2,00	01/12/2009		--
0003	GUGO19194	00019194	O-RING D. 11.11 X 1.78 NBR 70SH	1,00		30/09/2010	--
0003	VTRS04931	00004931	RONDELLE COPPER D.13X19X1.5	1,00	01/10/2010		--
0004	RCIN46781	00046781	RACCORD MALE MV 1/4 -M 22 M	1,00			--
0005	GUGO01056	00001056	O-RING D. 18.72 X 2.62 NBR 70SH	1,00			--
0006	PVVR40019		DOUILLE MV LD	1,00			--
0007	GUGO06988	00006988	O-RING D. 7.66 X 1.78 NBR 70SH	2,00			--
0008	PVVR40020		BAGUE D'ARRET LD MV D. 8	1,00			--
0009	GUGO40002		BAGUE ANTIEXTR. D. 8 NBR	1,00			--
0010	PVVR40021		VIS DE REGLAGE LD MV INX	1,00			--
0011	PVVR46783	00046783	BAGUE D'ARRET LD MV	1,00			--
0012	PVVR46784	00046784	POIGNEE LD MV +CAP	1,00			--
0013	VTRS15958	00015958	RONDELLE UNI 6592 5X15X1,5 ZB	1,00			--
0014	VTVT17639	00017639	VIS TCEI M 5X10 UNI 5931	1,00			--
0015	MPVR46786	00046786	PROTECTION LD/TB MV	1,00			--
0016	RCVR46787	00046787	PORTE BUSE 1/4-1/4 F MV	12,00			--
0017	PVVR46788	00046788	PROTECTION LD MV	1,00			--



Ref. K	Part n.	Part n. 2	Description	Quantity	Validity		Price
					From	To	
0001	RCGR41556	00041556	CORPS ROBINET L.DOP. 1/8" MTM	1,00		08/03/2010	--
0001	PVVR40132		CORPS VALVE L.DP 1/4F-1/8FF CP.	1,00	09/03/2010		--
0002	GUGO10330	00010330	O-RING D. 6.07 X 1.78 VIT 70SH	1,00		08/03/2010	--
0003	GUVR41551	00041551	BAGUE ANTIEXTR. SR 010	1,00		08/03/2010	--
0004	PVVR41553	00041553	PETIT PISTON L.DP. MTM	1,00		08/03/2010	--
0005	PVVR41555	00041555	FRETTE L.DOP. MTM	1,00		08/03/2010	--
0006	LAFN41552	00041552	TUYAU D. 22 MTM	1,00			--
0007	VTRS15958	00015958	RONDELLE UNI 6592 5X15X1,5 ZB	1,00			--
0008	VTVT17639	00017639	VIS TCEI M 5X10 UNI 5931	1,00			--
0009	MPVR41554	00041554	POIGNEE D. 22 MTM	1,00			--



Ref. K	Part n.	Part n. 2	Description	Quantity	Validity		Price
					From	To	
0001	MPVR31495	00031495	MANIVELLE PRT D. 3.5	1,00			--
0002	VTVT43875	00043875	VIS TSPEI 4X40 UNI5933	1,00			--
0003	VTAE33674	00033674	BAGUE D'ARRET D. 22 UNI 7435	3,00			--
0004	LAFN45824	00045824	SUPP.ENROULEUR P176 DX	1,00			--
0006	VTVT29165	00029165	VIS AF TCB-TC 5 X20 TL	8,00			--
0007	VTRS04924	00004924	RONDELLE D.23X 39	1,00			--
0008	MPVR37152	00037152	ENROULEUR PRT PP	2,00			--
0010	VTVT29165	00029165	VIS AF TCB-TC 5 X20 TL	4,00			--
0011	LAFN37663	00037663	AXE PRT	1,00		09/06/2003	--
0011	LAFN48953	00048953	AXE PRT 2V. 3PZ.	1,00	10/06/2003		--
0012	RCIN10577	00010577	RACCORD MALE 1/4MA	1,00			--
0012	VTDD04369	00004369	ECROU M 4 TEF UNI 7473	1,00			--
0013	GUVR37665	00037665	BAGUE ANTIEXTR. D.17.8X22 X1.5 PTFE	2,00			--
0014	GUGO01032	00001032	O-RING D. 17.13 X 2.62 NBR 70SH	2,00			--
0015	RCDS37667	00037667	BLOCAGE PRT OT.	1,00		04/06/2010	--
0015	RCDS89862		BLOCAGE PRT-P237 G3/8 OT.	1,00	05/06/2010		--
0016	VTRS00514	00000514	RONDELLE D.10X30X11.4	1,00			--
0017	VTVT00454	00000454	VIS TE 10X16	1,00			--
0018	RCDS00608	00000608	NIPPLE 3/8 - 1/4 SV	1,00		04/06/2010	--
0018	RCDS00610	00000610	NIPPLE 3/8 - 3/8 SV	1,00	05/06/2010		--
0019	TBAP25930	00025930	TUYAU D.JONCT. 5/16 R2 L=630 0- 0° 3/8F	1,00			--
0020	RCIN03755	00003755	RACC. FEMELLE 3/8MB	1,00			--
0023	LAFN45826	00045826	SUPP.ENROULEUR P176 SX	1,00			--
0024	MPVR45822	00045822	DOUILLE D.28-38/22.5 L=24.5 PVC N	1,00			--
0025	VTDD01692	00001692	ECROU M 8 SERPRESS	4,00			--
0026	LAFN46201	00046201	PIVOT CH.17 X 19 M8M/M8M P176	4,00			--