

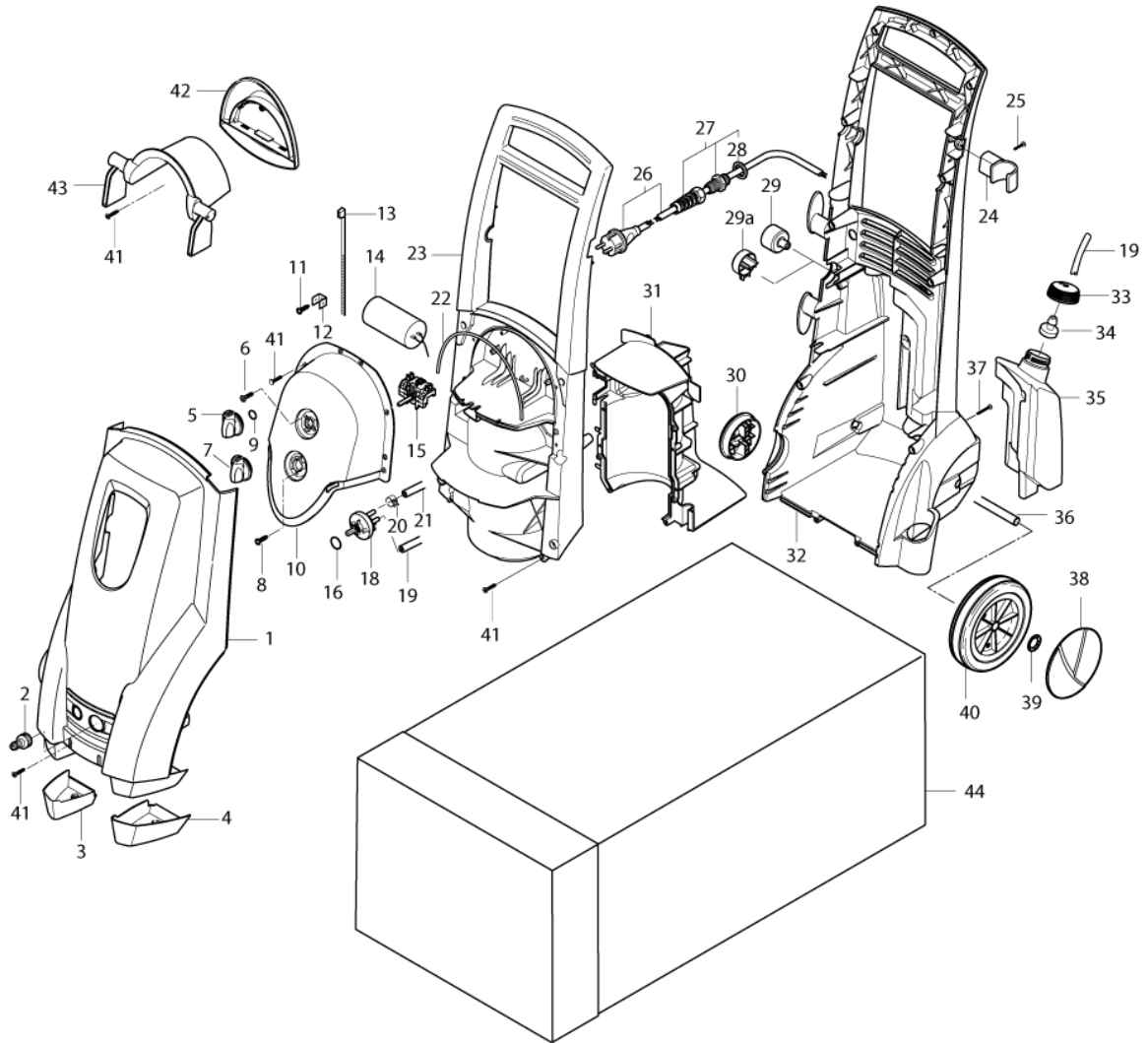
PARTS LIST



2019.04.23

TABLE OF CONTENTS

Chassis	1
Motor pump XT 2008 2-15, 2-21, 2-24	4
Motor pump 2008 2-15, 2-21, 2-24	6
Motor pump 2-15, 2-19, 2-21, 2-24, 2-28	8
Pump 2-28 (ceramic piston) - from serie no. 5416295	11
Hose reel	13
Default accessories	15
Recommended spare parts	17



Pos.	Réf article	Qté	Désignation	Notes
1	6528690	1	CAPOT. AVANT	[1]
2	1402809	1	RACCORD RAPIDE BP EN 3/4	
3	6528565	1	PIED SUPPORT	[1]
4	6528566	1	PIED SUPPORT	[1]
5	909100204	1	BOUTON TOURNANT 6X5 BLUE	
6	1803451	2	VIS M4X10	[1]
7	909100214	1	BOUTON TOURNANT BLEU	
8	1814730	2	VIS	
9	9868	1	JOINT TORIQUE 10.2X2.5 NBR 70	
10	6528416	1	COUVERCLE BOITIER ELEC	[1]
11	1814585	1	VIS K30X12	
12	1814725	1	DISTRIBUTEUR ENFICHABLE	[1]
13	1814741	1	ATTACHE POUR CABLE	
14	3821795	1	CONDENSATEUR 100 µF	[2]
14	3821793	1	CONDENSATEUR 50 µF	
15	301001058	1	INTERRUPTEUR 0-1 10A 400VAC	
16	3004221	1	JOINT TORIQUE D16X2.0	
18	126528628	1	SOUPAPE	[1]
19	106408241	1	TUBE PVC TRANSPARENT DE 2M 1/4	
20	1814679	1	COLLIER DE SERRAGE	
21	4973	1	TUYAU 6X3 MM X 1 M	
21	101406100	1	TUYAU 6X3 MM X 5 M	
22	6528414	1	JOINT	[1]
23	6528552	1	RECouvreMENT	[1]
24	6528573	1	SUPPORT	[1]
24	6528572	1	SUPPORT	[1]
25	1814732	2	VIS K50X18	
26	6521457	1	CABLE ELECTRIQUE + PRISE	[1]
26	6521458	1	CÂBLE D'ALIMENTATION ZA	[1]
26	6521455	1	CÂBLE D'ALIMENTATION EUROPA	[1]
26	6521459	1	CÂBLE D'ALIMENTATION AUS, NZ	[3]
26	6521460	1	CÂBLE D'ALIMENTATION J	[4]
26	6521456	1	CÂBLE D'ALIMENTATION GB	[1]
26	128500093	1	ELECTRIC CABLE KIT USA	[5]
27	6528601	1	RACCORD À VIS POUR CÂBLES	[1]
28	1953	1	ECROU	[1]
29	6528559	1	MANOMÈTRE	[6]
29a	126528650	1	PLUG F.PRESSURE GAUGE HOLE	[7]
30	6528435	1	BOUTON MAINTIEN PRESSION	[1]
31	6528561	1	RECouvreMENT	[1]
32	6528562	1	CHÂSSIS	[1]
33	107141664	1	BOUCHON POUR BIDON A DETERGENT	
34	6400240	1	CRÉPINE D'ASPIRATION	
35	6528557	1	RÉSERVOIR	[1]
36	6522842	1	AXE	
37	128500595	2	VIS K50X35 WN1452 NOIR TORX	
38	6522843	2	ENJOLIVEUR	[1]
39	11710	2	BAGUE D'ARRET Ø15 10PCS	
40	6528568	2	ROUE	[1]
41	107141838	31	VIS K50X18 WN1451 NOIR TORX20	
42	6528445	1	SUPPORT	[1]
43	6528444	1	SUPPORT	[1]
44	126486889	1	BOX-10 PCS OF POSEIDON	[1]

Part Notes:

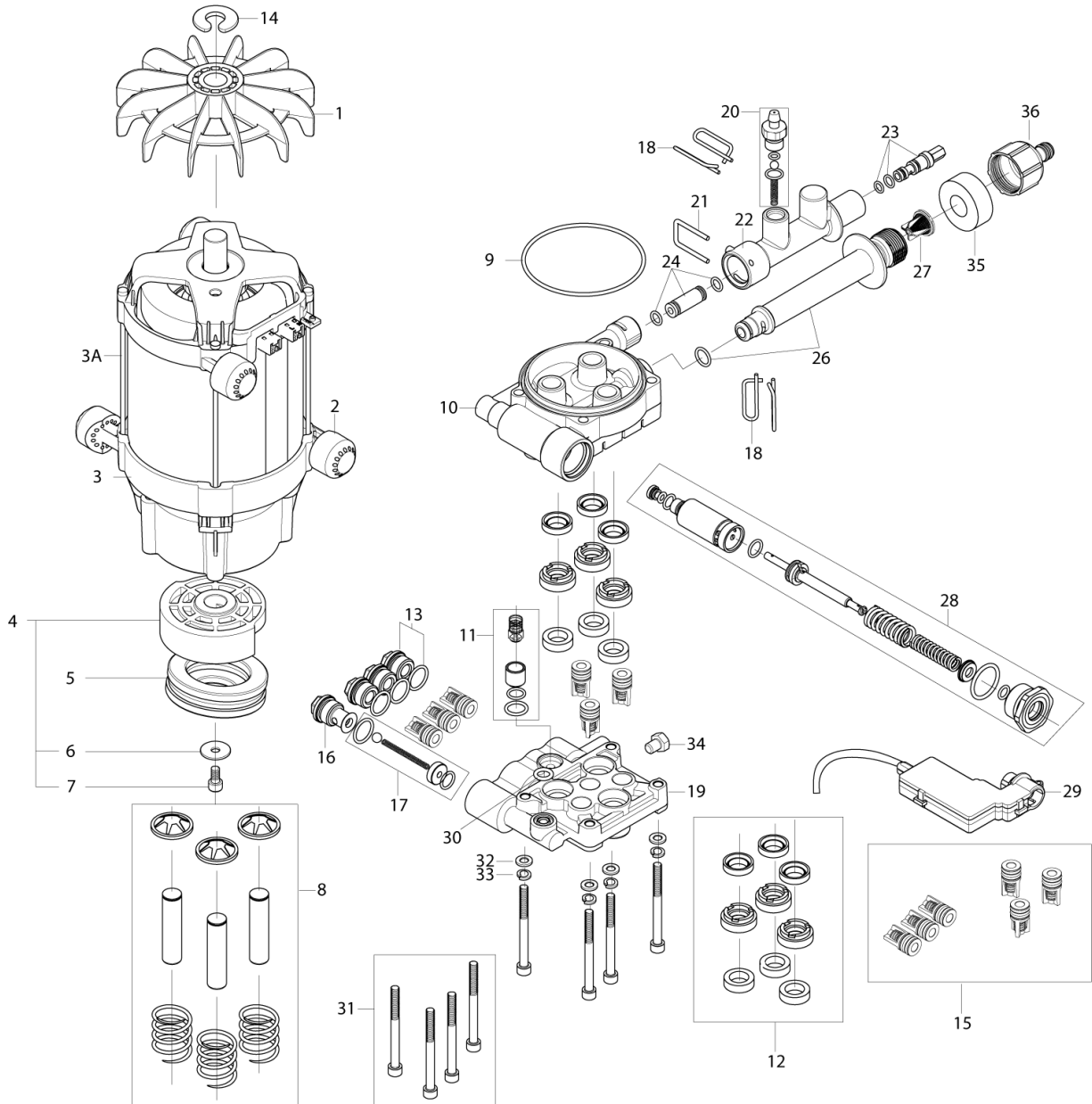
- [1] - STOCK COVERS GUARANTEE
- [2] - JP
STOCK COVERS GUARANTEE
- [3] - GUARANTEE DATE EXPIRED

- [4] - NO LONGER AVAILABLE
- [5] - US
NO LONGER AVAILABLE
- [6] - 2-21, 2-24, 2-28
- [7] - 2-15, 2-19
STOCK COVERS GUARANTEE

Pos.	Réf article	Qté	Désignation	Notes
01	127500040	1	VENTILATEUR	
02	128332334	3	BUTOIR	
03	127500000	1	MOTEUR 230-240V 50HZ 2,9KW	
03	127500011	1	MOTEUR 3.3KW 230-240V 50H	[1]
03A	7180924	1	VIS	
04	127500012	1	KIT DISQUE INCLINE 50HZ	[2]
04	127500001	1	KIT DISQUE OBLIQUE 230-240V 50HZ 2,9KW	
05	127500002	1	BUTEE A BILLE DE DISQUE OBLIQUE	
06	127130066	1	RONDELLE D22X6.4X1.5	
07	3913	1	VIS M 6 X 12	
08	127500003	1	JEU DE PISTONS	
09	128500289	1	JOINT TORIQUE 85X2.62 NP70	
10	127500004	1	CARTER DE POMPE	
11	128342004	1	SOUPAPE ANTIRETOUR	
12	127500037	1	JEU DE JOINTS DE PISTONS	
13	127500015	3	BOUCHON FILETÉ	
14	127500051	1	CIRCLIP	
15	127500036	1	KIT CLAPET CPLT	
16	127500005	1	BOUCHON FILETÉ	
17	127500014	1	CORPS DE SOUPAPE	
18	126528532	4	ETRIER	
19	127500006	1	CULASSE	
20	6528615	1	RACCORD POUR TUYAU FLEXIBLE	
21	127500021	1	ETRIER	
22	127500023	1	SORTIE HP POUR X-TRA	
23	126528656	1	INJECTEUR BORDEAUX	
24	127500007	1	INJECTEUR	
26	127500008	1	ARRIVEE D EAU BP	
27	6528574	1	TAMIS	
28	127500052	1	CLAPET TOTAL STOP CPLT	
29	127500010	1	INTERRUPTEUR	
30	127500073	1	JOINT TORIQUE 9.6X2.4 NITRIL 70 SH	
31	127500071	4	VIS	
32	127500029	4	RONDELLE	
33	127130063	4	SPRING WASHER M6 DIN 127B	
34	127500072	1	VIS	
35	126486792	1	ELÉMENT INSONORISANT	
36	1402809	1	RACCORD RAPIDE BP EN 3/4	
37	127500076	1	RACCORD	
38	127500075	1	FLEXIBLE HAUTE PRESSION DN 6, 800 MM	

Part Notes:

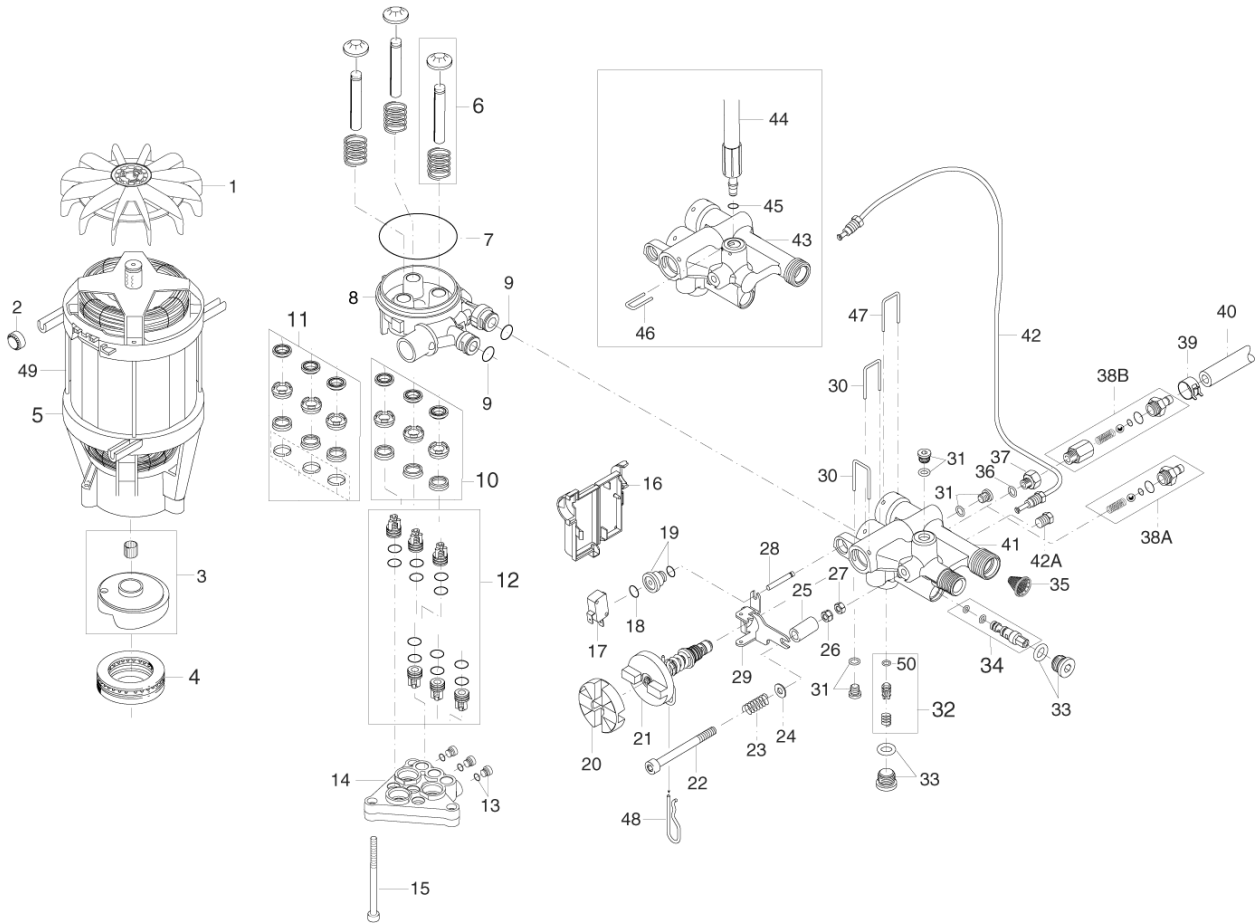
- [1] - STOCK COVERS GUARANTEE
 [2] - STOCK COVES GUARANTEE



Pos.	Réf article	Qté	Désignation	Notes
01	127500040	1	VENTILATEUR	
02	128332334	3	BUTOIR	
03	127500000	1	MOTEUR 230-240V 50HZ 2,9KW	
03	127500011	1	MOTEUR 3.3KW 230-240V 50H	[1]
04	127500001	1	KIT DISQUE OBLIQUE 230-240V 50HZ 2,9KW	
04	127500012	1	KIT DISQUE INCLINE 50HZ	[2]
05	127500002	1	BUTEE A BILLE DE DISQUE OBLIQUE	
06	127130066	1	RONDELLE D22X6.4X1.5	
07	3913	1	VIS M 6 X 12	
08	127500003	1	JEU DE PISTONS	
09	128500289	1	JOINT TORIQUE 85X2.62 NP70	
10	127500004	1	CARTER DE POMPE	
11	128342004	1	SOUPAPE ANTIRETOUR	
12	127500037	1	JEU DE JOINTS DE PISTONS	
13	127500015	1	BOUCHON FILETÉ	
14	127500051	1	CIRCLIP	
15	127500036	1	KIT CLAPET CPLT	
16	127500005	1	BOUCHON FILETÉ	
17	127500014	1	CORPS DE SOUPAPE	
18	126528532	4	ETRIER	
19	127500006	1	CULASSE	
20	6528615	1	RACCORD POUR TUYAU FLEXIBLE	
21	127500021	1	ETRIER	
22	127500022	1	TUBE DE REFOULEMENT	[1]
23	126528656	1	INJECTEUR BORDEAUX	
24	127500007	1	INJECTEUR	
26	127500008	1	ARRIVEE D EAU BP	
27	6528574	1	TAMIS	
28	127500052	1	CLAPET TOTAL STOP CPLT	
29	127500010	1	INTERRUPTEUR	
30	127500073	1	JOINT TORIQUE 9.6X2.4 NITRIL 70 SH	
31	127500071	1	VIS	
32	127500029	4	RONDELLE	
33	127130063	4	SPRING WASHER M6 DIN 127B	
34	127500072	1	VIS	
35	126486792	1	ELÉMENT INSONORISANT	
36	1402809	1	RACCORD RAPIDE BP EN 3/4	

Part Notes:

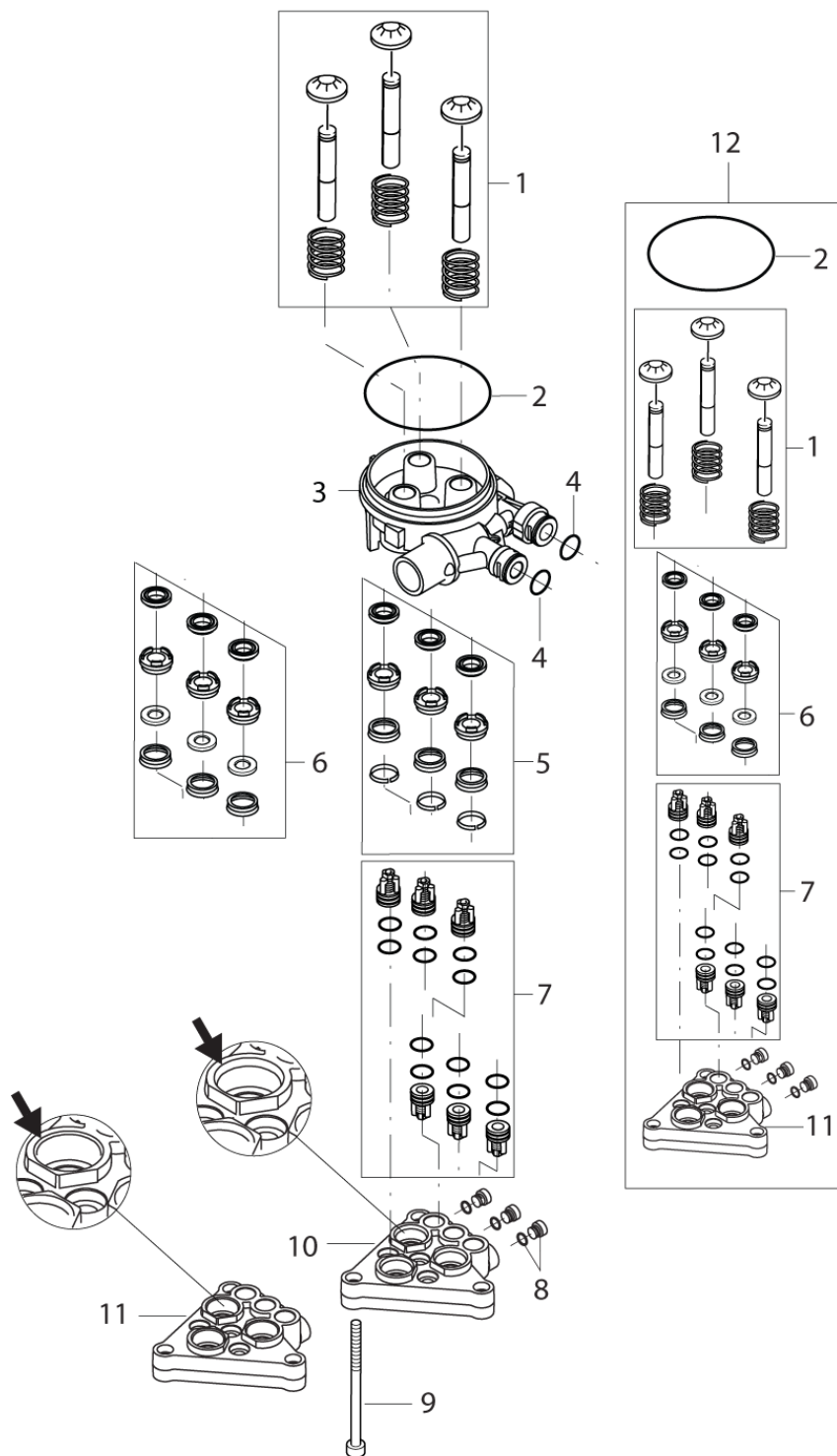
- [1] - STOCK COVERS GUARANTEE
[2] - STOCK COVES GUARANTEE



Pos.	Réf article	Qté	Désignation	Notes
1	6524042	1	VENTILATEUR	[1]
2	128332334	1	BUTOIR	
3	6528575	1	DISQUE EN NUTATION 8,4°	[2]
3	6528585	1	DISQUE OBLIQUE 2.9 KW	[3]
3	6528576	1	WOBBLE DISC JP 60HZ	[4]
4	1119705	1	ROULEMENT À AIGUILLES	
5	6528594	1	MOTEUR 3.3 KW	[5]
5	6528603	1	MOTOR 100V 50HZ	[6]
5	128500257	1	1.3KW 60HZ MOTOR SP	[7]
5	6528593	1	MOTEUR ÉLECTRIQUE 230 V/50 HZ	[8]
6	6526016	3	KIT PISTON 1 PIECE	[9]
6	6528577	3	KIT PISTON CERAMIQUE 1 PIECE	[10]
7	3003654	1	JOINT TORIQUE	
8	127440029	1	CARTER DE POMPE	[1]
9	3001393	2	JOINT TORIQUE 7.13X2.62	
10	6526018	1	JEU DE JOINTS DE PISTONS	[9]
11	6528602	1	JEU DE JOINTS DE PISTONS	[10]
12	6526026	1	SOUPAPE (6pcs)	
13	6528586	1	BOUCHON	
14	6528616	1	BLOC DE SOUPAPES	[10]
15	1814597	3	VIS M8X70	
16	6528578	1	BOÎTIER ÉLECTRIQUE	[1]
17	3821991	1	INTERRUPTEUR	[1]
18	3004082	1	JOINT TORIQUE	
19	6528598	1	DOUILLE	[1]
20	6528579	1	PIÈCE DE RACCORDEMENT	[1]
21	126528629	1	PISTON DISTRIBUTEUR	
21	126528630	1	PISTON DISTRIBUTEUR	[11]
22	1814740	1	VIS M6X65	[1]
23	2602522	1	RESSORT	[1]
24	1800440	2	RONDELLE	
25	6528459	1	DOUILLE	[1]
26	33158	1	ECROU 6KT-M6 985VA	
27	1800705	1	ECROU	
28	6528423	1	BOULON	[1]
29	6528581	1	TOUCHE À BASCULE	[1]
30	6528458	2	ETRIER	[1]
31	6528599	3	BOUCHON FILETÉ	[1]
32	128500183	1	SOUPAPE ANTIRETOUR	
33	6528600	1	BOUCHON FILETÉ	
34	6528614	1	INJECTEUR ROUGE COMPLET	[12]
34	6528587	1	INJECTEUR	[13]
35	6528574	1	TAMIS	
38A	6528615	1	RACCORD POUR TUYAU FLEXIBLE	
38B	6124314	1	RACCORD POUR TUYAU FLEXIBLE	[14]
39	1814679	1	COLLIER DE SERRAGE	
40	106408241	1	TUBE PVC TRANSPARENT DE 2M 1/4	
41	6528582	1	CORPS	[15]
42	6528558	1	TUBE	[1]
42A	6181542	1	BOUCHON FILETÉ	[16]
43	6528583	1	CORPS	[17]
44	127500075	1	FLEXIBLE HAUTE PRESSION DN 6, 800 MM	[18]
45	3004304	1	JOINT TORIQUE 5.1X1.6	[18]
46	6525619	1	ETRIER	[18]
47	6528544	1	CLIP DE MAINTIEN	[1]
48	6528461	1	CONTRE GOUPILLE HP PRO	[1]
49	7180924	4	VIS	
50	123004374	1	JOINT 5.28X1.78 PUR SH93	

Part Notes:

- [1] - STOCK COVERS GUARANTEE
- [2] - 2-15 (JP), 2-21
STOCK COVERS GUARANTEE
- [3] - 2-24, 2-28
STOCK COVERS GUARANTEE
- [4] - 2-15 (JP), 2-19 (US)
STOCK COVERS GUARANTEE
- [5] - 2-28
STOCK COVERS GUARANTEE
- [6] - 2-15 (JP)
NO LONGER AVAILABLE
- [7] - 2-15 (JP), 2-19 (US)
NO LONGER AVAILABLE
- [8] - 2-21, 2-24
STOCK COVERS GUARANTEE
- [9] - 2-15, 2-19, 2-21, 2-24
- [10] - 2-28 - Up to 10th of Aug. 2009
- [11] - JP, US
STOCK COVERS GUARANTEE
- [12] - 2-21
STOCK COVERS GUARANTEE
- [13] - 2-15, 2-19, 2-24, 2-28
STOCK COVERS GUARANTEE
- [14] - CLOSED WHEN STOCK EMPTY
- [15] - 2-21, 2-24, 2-28
STOCK COVERS GUARANTEE
- [16] - 2-15, 2-19
CLOSED WHEN STOCK EMPTY
- [17] - X, XT
STOCK COVERS GUARANTEE
- [18] - X, XT

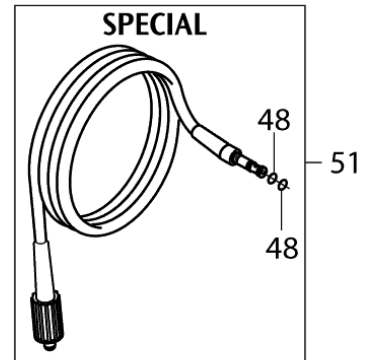
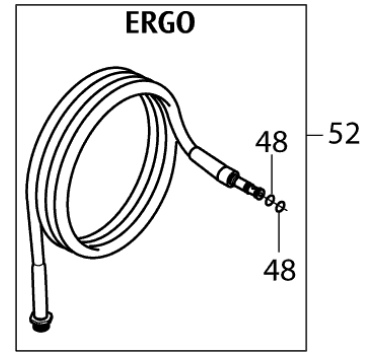
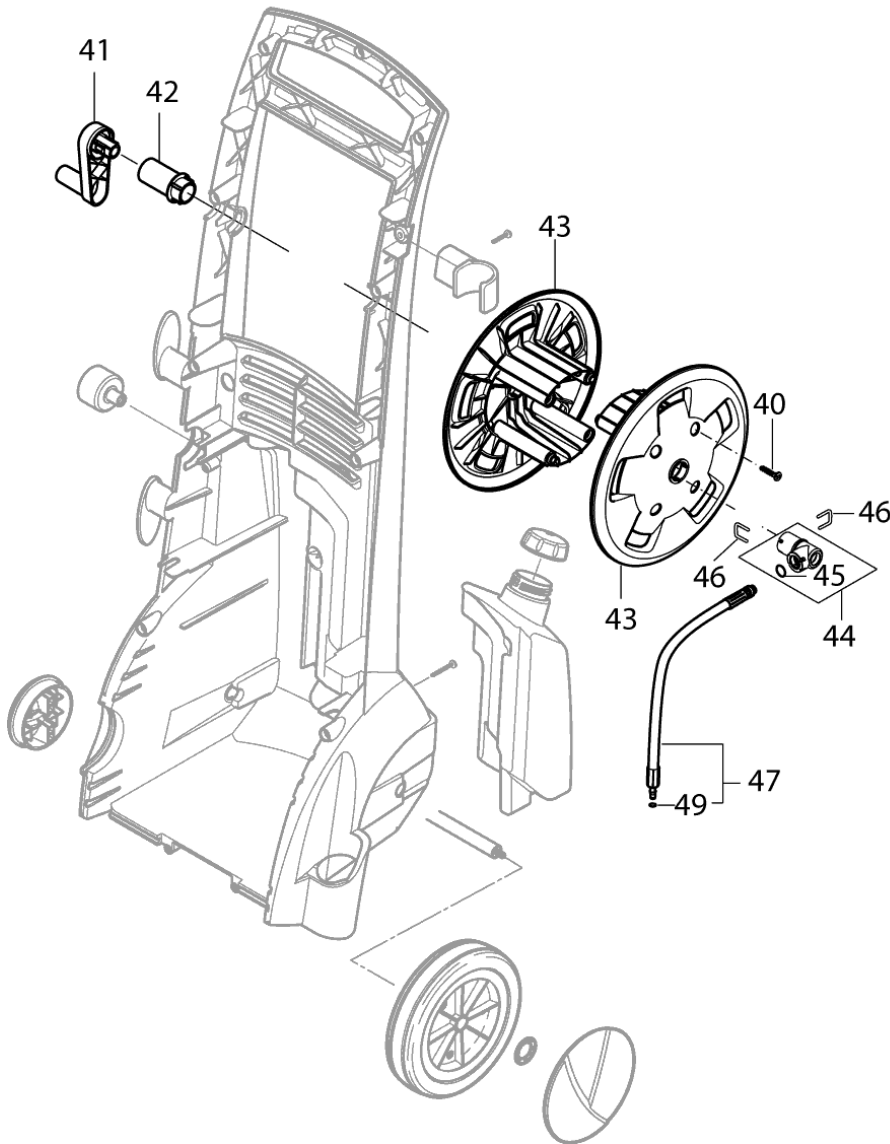


Pos.	Réf article	Qté	Désignation	Notes
01	127440042	1	JEU DE PISTONS	[1]
02	3003654	1	JOINT TORIQUE	
03	127440029	1	CARTER DE POMPE	[2]
04	3001393	2	JOINT TORIQUE 7.13X2.62	
05	6528602	1	JEU DE JOINTS DE PISTONS	[3]
06	127440040	1	JEU DE JOINTS DE PISTONS	[4]
07	6526026	1	SOUPAPE (6pcs)	
08	6528586	3	BOUCHON	
09	1814597	3	VIS M8X70	
10	6528616	1	BLOC DE SOUPAPES	[3]
11	127440028	1	BLOC DE SOUPAPES	[4]
12	127440041	1	BLOC DE SOUPAPES	[5]

Part Notes:

- [1] - See TSB
- [2] - STOCK COVERS GUARANTEE
- [3] - 2-28 - Up to 10th of Aug. 2009
- [4] - 2-28 - From 10th of Aug. 2009
- [5] - STOCK COVERS GUARANTEE

TSB- CPW-029 motor pump with ceramic pistons



Pos.	Réf article	Qté	Désignation	Notes
40	107141838	4	VIS K50X18 WN1451 NOIR TORX20	
41	6528569	1	MANIVELLE	
42	6528571	1	AXE	[1]
43	6528570	2	TAMBOUR D'ENROULEMENT	
44	6127006	1	RACCORD	
45	3002144	1	JOINT TORIQUE 14.3X2.4	
46	6526487	2	ETRIER	
47	127500075	1	FLEXIBLE HAUTE PRESSION DN 6, 800 MM	
48	3004321	2	JOINT TORIQUE 10X2	
49	6411221	1	BAGUE D ARRET DE CABLE W.20	
49	3004304	2	JOINT TORIQUE 5.1X1.6	
51	6528612	1	FLEXIBLE ARME 15 M	
52	6528613	1	FLEXIBLE HP 15M DN6 POUR ENROULEUR	

Part Notes:

[1] - STOCK COVERS GUARANTEE

Pos.	Réf article	Qté	Désignation	Notes
0-	106403122	1	PISTOLET ERGO 2000 STANDARD	[1]
0-	101119496	1	KIT RACCORDS RAPIDES M+F+ANTI CINTRAGE	
00	126528620	1	FLEXIBLE HP 10M DN6 1X3/8M+M22F	[2]
00	6528613	1	FLEXIBLE HP 15M DN6 POUR ENROULEUR	[3]
01	101119736	1	BUSE TORNADO PLUS 0350	[4]
01	106402282	1	LANCE FLEXOPOWER PLUS COURBEE L96	[5]
01	106403001	1	LANCE TURBOHAMMER PLUS L104 W12 0350	[6]
01	106403077	1	LANCE TURBOHAMMER PLUS L95 W12 0350	[7]
01	106403077	1	LANCE TURBOHAMMER PLUS L95 W12 0350	[8]

Part Notes:

- [1] - From 2010
ERGO 2000 Spray handle
- [2] - Hoses - POSEIDON 2, POSEIDON 2 XT
- [3] - XT
Hoses - POSEIDON 2, POSEIDON 2 XT
- [4] - 2-19, 2-21, 2-24, 2-28
- [5] - From 2010
FLEXOPOWER PLUS lance
- [6] - Up to to 2010
TURBOHAMMER PLUS lance
- [7] - From 2010
TURBOHAMMER PLUS lance
- [8] - XT - Up to 2010
TURBOHAMMER PLUS lance

Pos.	Réf article	Qté	Désignation	Notes
0A	6526026	1	SOUPAPE (6pcs)	[1]
0A	127500036	1	KIT CLAPET CPLT	[1]
0A	127500052	1	CLAPET TOTAL STOP CPLT	[1]
0A	127500037	1	JEU DE JOINTS DE PISTONS	[1]
0A	6528574	1	TAMIS	[1]
0A	6526018	1	JEU DE JOINTS DE PISTONS	[1]
0B	6526026	1	SOUPAPE (6pcs)	[2]
0B	126528629	1	PISTON DISTRIBUTEUR	[2]
0B	126528656	1	INJECTEUR BORDEAUX	[2]
0B	6528602	1	JEU DE JOINTS DE PISTONS	[2]
0B	6528587	1	INJECTEUR	[3]
0B	6528614	1	INJECTEUR ROUGE COMPLET	[3]
0B	3001393	1	JOINT TORIQUE 7.13X2.62	[2]
0B	127440040	1	JEU DE JOINTS DE PISTONS	[2]
0B	126528630	1	PISTON DISTRIBUTEUR	[3]
0B	128342004	1	SOUPAPE ANTIRETOUR	[2]
0C	6528593	1	MOTEUR ÉLECTRIQUE 230 V/50 HZ	[4]
0C	127500011	1	MOTEUR 3.3KW 230-240V 50H	[4]
0C	106408241	1	TUBE PVC TRANSPARENT DE 2M 1/4	[5]
0C	6526016	1	KIT PISTON 1 PIECE	[5]
0C	127440042	1	JEU DE PISTONS	[5]
0C	127500001	1	KIT DISQUE OBLIQUE 230-240V 50HZ 2,9KW	[5]
0C	6528603	1	MOTOR 100V 50HZ	[6]
0C	3821795	1	CONDENSATEUR 100 µF	[4]
0C	127500010	1	INTERRUPTEUR	[5]
0C	128500257	1	1.3KW 60HZ MOTOR SP	[6]
0C	6528577	1	KIT PISTON CERAMIQUE 1 PIECE	[5]
0C	127500075	1	FLEXIBLE HAUTE PRESSION DN 6, 800 MM	[5]
0C	127500012	1	KIT DISQUE INCLINE 50HZ	[7]
0C	3821793	1	CONDENSATEUR 50 µF	[5]
0C	3821991	1	INTERRUPTEUR	[4]
0C	127500040	1	VENTILATEUR	[5]
0C	127500000	1	MOTEUR 230-240V 50HZ 2,9KW	[5]
0C	6528594	1	MOTEUR 3.3 KW	[4]
0C	301001058	1	INTERRUPTEUR 0-1 10A 400VAC	[5]
0C	127500003	1	JEU DE PISTONS	[5]

Part Notes:

- [1] - A
- [2] - B
- [3] - B
STOCK COVERS GUARANTEE
- [4] - C
STOCK COVERS GUARANTEE
- [5] - C
- [6] - C
NO LONGER AVAILABLE
- [7] - C
STOCK COVES GUARANTEE

