

VEUILLEZ VERIFIER QUE VOTRE MATERIEL
CORRESPOND BIEN AUX VUES ECLATEES CI-JOINTES

NETTOYEUR HP : FP 11 130

VUES ECLATEES

- ***PompeWMC1117***
- ***RégulateurVB7***

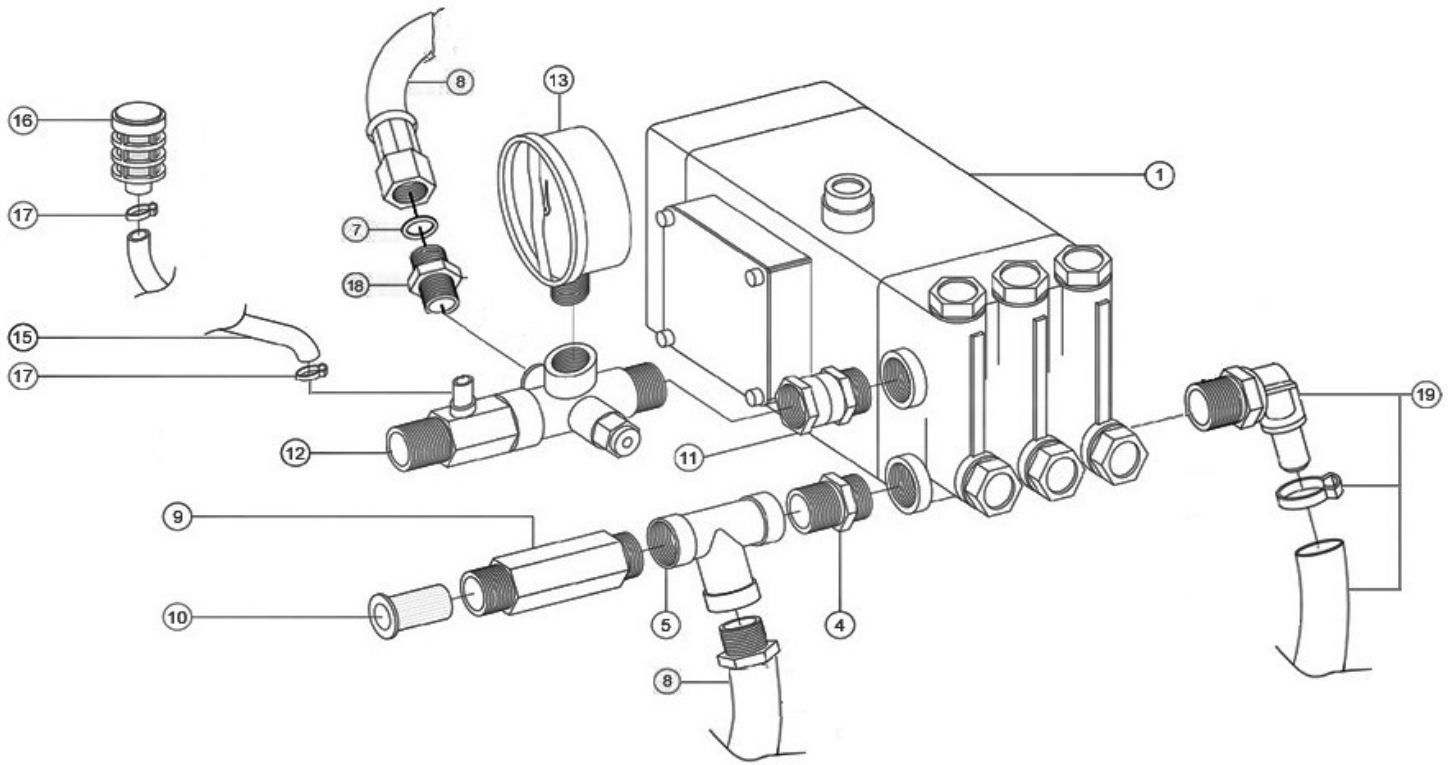
SAT DIMACO constructeur

Z.I. Rue Gustave Eiffel – 37500 CHINON – France – Tél. : + 33 (0)2 47 98 25 25 – Fax : + 33 (0)2 47 98 25 26
E-mail : info@dimaco.com – Internet : <http://www.dimaco.com>

S.A.S au capital de 42 000 Euros / SIRET 318 621 984 00026 – N° TVA FR 28 318 621 984 / APE 2829 B



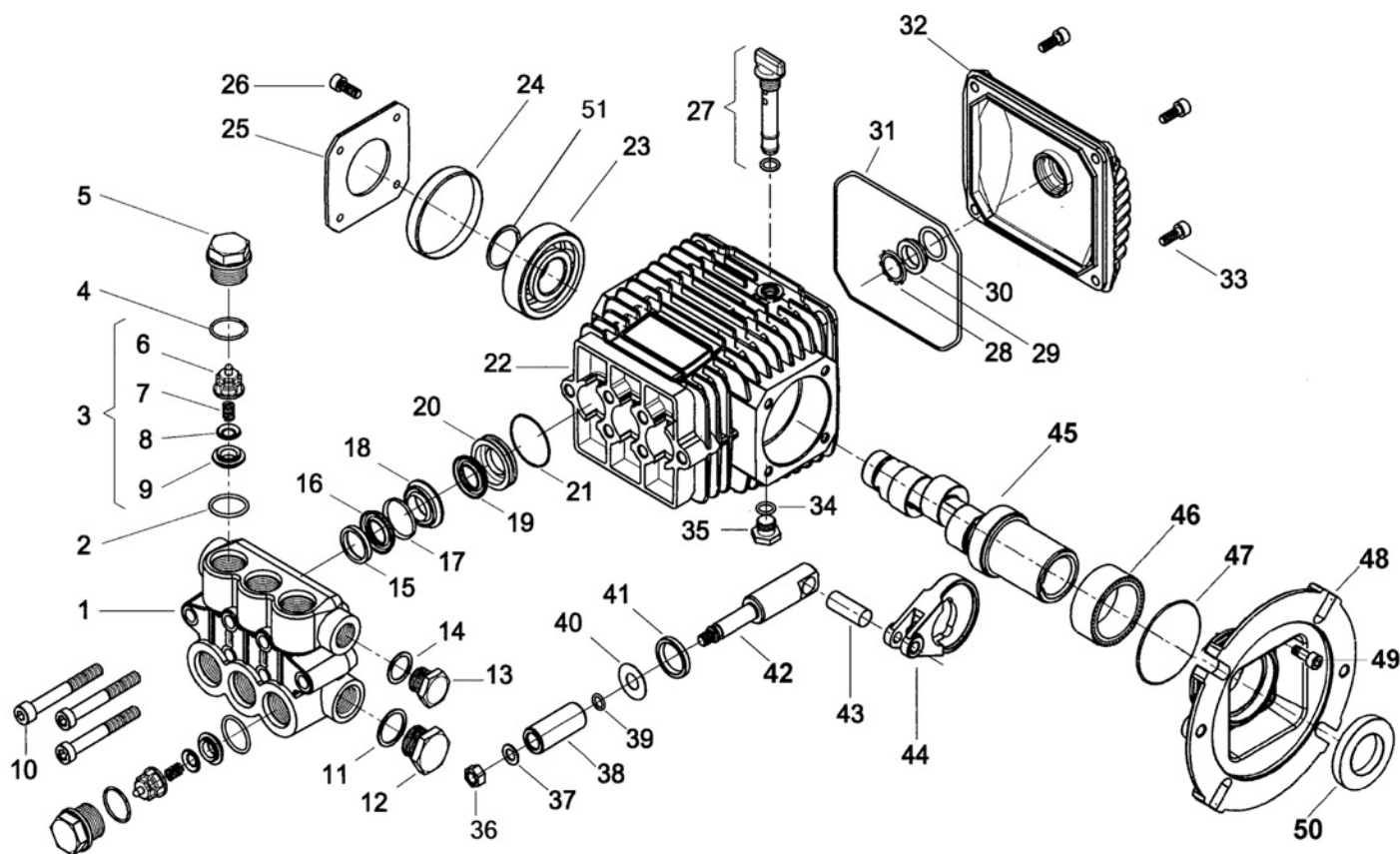
FP 11 130 SAT DIMACO



FP 11 130 SAT DIMACO

POS	CODE ARTICLE PART NO STUCKNR	DESCRIPTION DESCRIPTION BENENNUNG	QUANTITE QUANTITY ANZAHL	POS	CODE ARTICLE PART NO STUCKNR	DESCRIPTION DESCRIPTION BENENNUNG	QUANTITE QUANTITY ANZAHL
1	WMC1117	POMPE PUMP PUMPE POMPA BOMBA	1	12	VB7	REGULATEUR REGULATOR REGLER REGOLATORE REGULADOR	1
4	DM12	RACCORD CONNECTOR VERBINDUNGSSTUCK RACCORDO RACOR	1	13	M63RA400	MANOMETRE PRESSURE GAUGE MANOMETER MANOMETRO MANOMETRO	1
5	TE12	TE T TE TE TE	1	15	TS8/11	TUYAU TUBE SCHLAUCH TUBO TUBO	1,2
7	57118101	JOINT FIBRE SEAM DICHTUNG GUARNIZIONE GIUNTURA	2	16	28101000	CREPINE STRAINER SAUGFILTER SUCCHIERUOLA ACLACHAFA DETERGENTE	1
8	R0400JC	TUYAU RETOUR RETURN TUBE RUECKFLUSSCLAUCH TUBO RITORNO TUBO RETURNO	1	17	C11	COLLIER RING RING ANELLO ABRAZADERA	2
9	DM3412/70	SUPPORT FILTRE FILTER HOLDER FILTERHALTER SOSTEGNO FILTRO APOYO FILTRO	1	18	DM3812	RACCORD CONNECTOR VERBINDUNGSSTUCK RACCORDO RACOR	1
10	92892500	FILTRE FILTER FILTER FILTRO FILTRO	1	19	VST	VALVE DE SECURITE THERMIQUE THERMAL SAFETY VALVE WAERMESICHERHEITSVENTIL VALVOLA DI SUCUREZZA TERMICA VALVULA DE SEGURIDAD TERMICA	1

POMPE PUMP WMC1117



POS	REF	KIT	DESCRIPTION	QTE
1	040118282		CORPS POMPE	1
2	803182002	63 B	JOINT TORIQUE \varnothing 2,62x17,13	6
3	049824973	63 B	ENSEMBLE CLAPET	6
4	803182002	67 B	JOINT TORIQUE \varnothing 2,62x17,13	6
5	070040532	67 B	BOUCHON SOUPAPE	6
6	040114322		CORPS VALVE	6
7	080054512		RESSORT SOUPAPE	6
8	040022682		OBTURATEUR	6
9	040023512		SIEGE SOUPAPE	6
10	862945002		VIS M8x60	6
11	824140002		GARNITURE	1
12	852629002		BOUCHON G 1/2	1
13	852579002		BOUCHON G 3/8	1
14	824109002		GARNITURE	1
15	050019322	12 B - 70 B	ANNEAU	3
16	802061002	12 B - 70 B	GARNITURE \varnothing 18x28x5,5	3
17	050221322	12 B - 70 B	BAGUE ANTI-EXTRUSION	3
18	050223532	70 B	LANTERNE ANTERIEURE	3
19	802044002	12 B - 70 B	GARNITURE \varnothing 18x24x4	3
20	040165532	70 B	LANTERNE POSTERIEURE	3
21	803073002	12 B - 70 B	JOINT TORIQUE \varnothing 23,52x1,78	3
22	040110092		CARTER	3
23	812725002		ROULEMENT A BILLES	1
24	802101002	133 B	BOUCHON	1
25	050045612		COUVERCLE LATERAL	1
26	862108002		VIS M6x16	1
27	049832973		JAUGE D'HUILE	4
28	801184002		JOINT TORIQUE	1
29	040120322		VOYANT NIVEAU D'HUILE	1

POS	REF	KIT	DESCRIPTION	QTE
30	803189002	133 B	JOINT TORIQUE \varnothing 2,62x18,72	1
31	803210682	133 B	JOINT TORIQUE \varnothing 2,62x120,32	1
32	040117092		COUVERCLE	1
33	862168002		VIS	1
34	803057002	133 B	JOINT TORIQUE	1
35	852543502		BOUCHON G1/4	1
36	814561002		ECROU	3
37	843642902		RONDELLE \varnothing 8,1x14x1	3
38	050010182		PISTON \varnothing 18	3
39	803049002		JOINT TORIQUE \varnothing 1,78x5,28	3
40	843726002		RONDELLE \varnothing 9,1x24x1	3
41	802035002	64 B - 133 B	JOINT SPI \varnothing 15x24x5	3
42	040107512		TIGE DE PISTON	3
43	852003002		AXE DE PISTON \varnothing 8x25	3
44	040115092		BIELLE	3
45	040391262		VILEBREQUIN	1
46	812878902		ROULEMENT A AIGUILLES	1
47	803210002	133 B	JOINT TORIQUE \varnothing 2,62x56,82	1
48	050055092		FLASQUE MOTEUR	1
49	862168002		VIS M6x25	4
50	802178002	133 B	JOINT SPI	1
51	801185002		JOINT	1

REF	KIT	REPERES INCLUS	NBRE PIECES*	NBRE KIT**
049813973	12 B	15 - 16 - 17 - 19 - 21	15	1
049835973	63 B	2 - 3	12	1
049836973	64 B	41	3	1
049839973	67 B	4 - 5	12	1
049841973	70 B	15 - 16 - 17 - 18 - 19 - 20 - 21	21	1
049920973	133 B	24 - 30 - 31 - 34 - 41 - 47 - 50	9	1

* NOMBRE DE PIECES CONTENUES DANS UN KIT

** NOMBRE KIT NECESSAIRE POUR REPARER 1 POMPE

SAT DIMACO PRODUCT

SAT DIMACO PRODUCT - ZI - Rue Gustave Eiffel - 37500 CHINON (FRANCE)

Tél. : +33 (0)2 47 98 25 25 - Fax : +33 (0)2 47 98 25 26 - E-mail : info@dimaco.com - Internet : http://www.dimaco.com

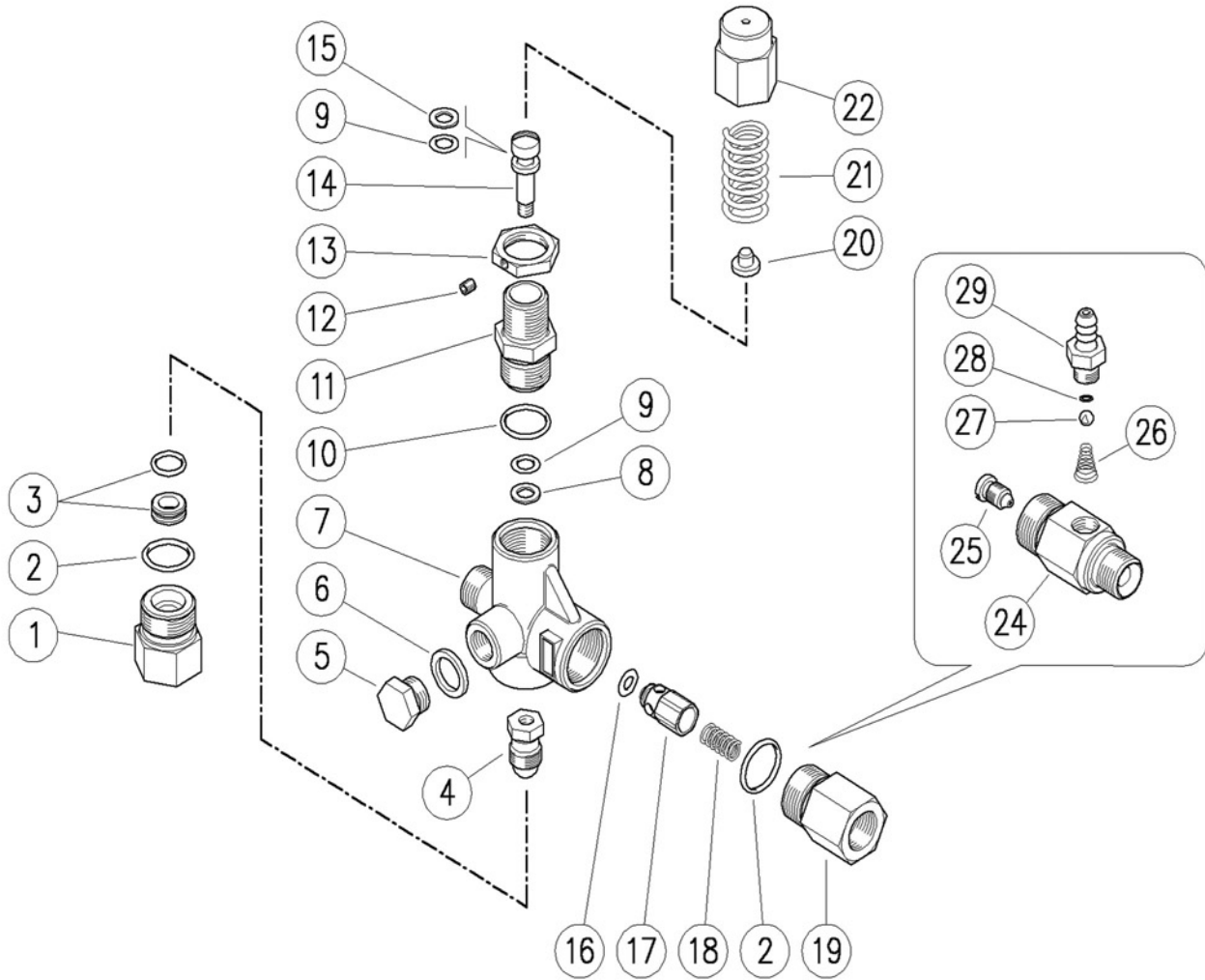
Mise à jour n°
Revised n°

01

Date d'émission du constructeur
Printing date

Octobre / October 2005

Régulateur Regulator VB7



POS	REF	KIT	DESCRIPTION	QTE
1	60070731		RACCORD PORTE SIEGE	1
2	10307002	Réparation	JOINT TORIQUE 1,78x18,77 mm	2
3	60025920	Réparation	SIEGE + JOINT	1
4	60170821	Réparation	OBTURATEUR	1
5	28001331		BOUCHON G 1/4 (sur demande)	1
6	14391100		RONDELLE 1/4 (sur demande)	1
7	60071735		CORPS VB 7	1
8	10402400	Réparation	BAGUE ANTI EXTRUSION 11,6x7 mm	1
9	10316900	Réparation	JOINT TORIQUE 2,62x6,02	2
10	10306801	Réparation	JOINT TORIQUE 1,78x17,17 mm	1
11	60070831		RACCORD PORTE-PISTON	1
12	16210000		VIS M 4x4 mm	1
13	60101831		CONTRE ECROU M18	1
14	60070451		PISTON	1
15	10402300	Réparation	BAGUE ANTI EXTRUSION 11x6,4 mm	1
16	10321300	Réparation	JOINT TORIQUE 3x6 mm	1
17	60005231		CLAPET NON RETOUR	1
18	60005351		RESSORT	1
19	60005831		RACCORD R 3/8 F	1
20	60031061		SUPPORT RESSORT	1
21	60031361		RESSORT 3x40 mm	1
22	60030431		CAPUCHON	1
24	21026131		CORPS INJECTEUR M 22	1
25	90382500		BUSE 2,1 mm	1
26	21016051		RESSORT CONIQUE	1
27	14742001		BILLE 7/32'	1
28	10304900		JOINT TORIQUE 1,78x5,28 mm	1
29	21000331		RACCORD POUR TUYAU FIXE	1

REF	KIT	REPERES INCLUS	NBRE PIECES
60072224	Réparation	2-3-4-8-9-10-15-16	10

* NOMBRE DE PIECES CONTENUES DANS 1 KIT

SAT DIMACO PRODUCT

Mise à jour n°
Revised n°

02

Date d'émission du constructeur Octobre / October 2005
Printing date

SAT DIMACO PRODUCT - ZI - Rue Gustave Eiffel - 37500 CHINON (FRANCE)

Tél. : +33 (0)2 47 98 25 25 - Fax : +33 (0)2 47 98 25 26 - E-mail : info@dimaco.com - Internet : <http://www.dimaco.com>