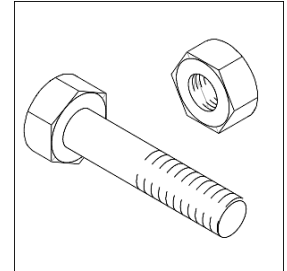


Ersatzteilliste

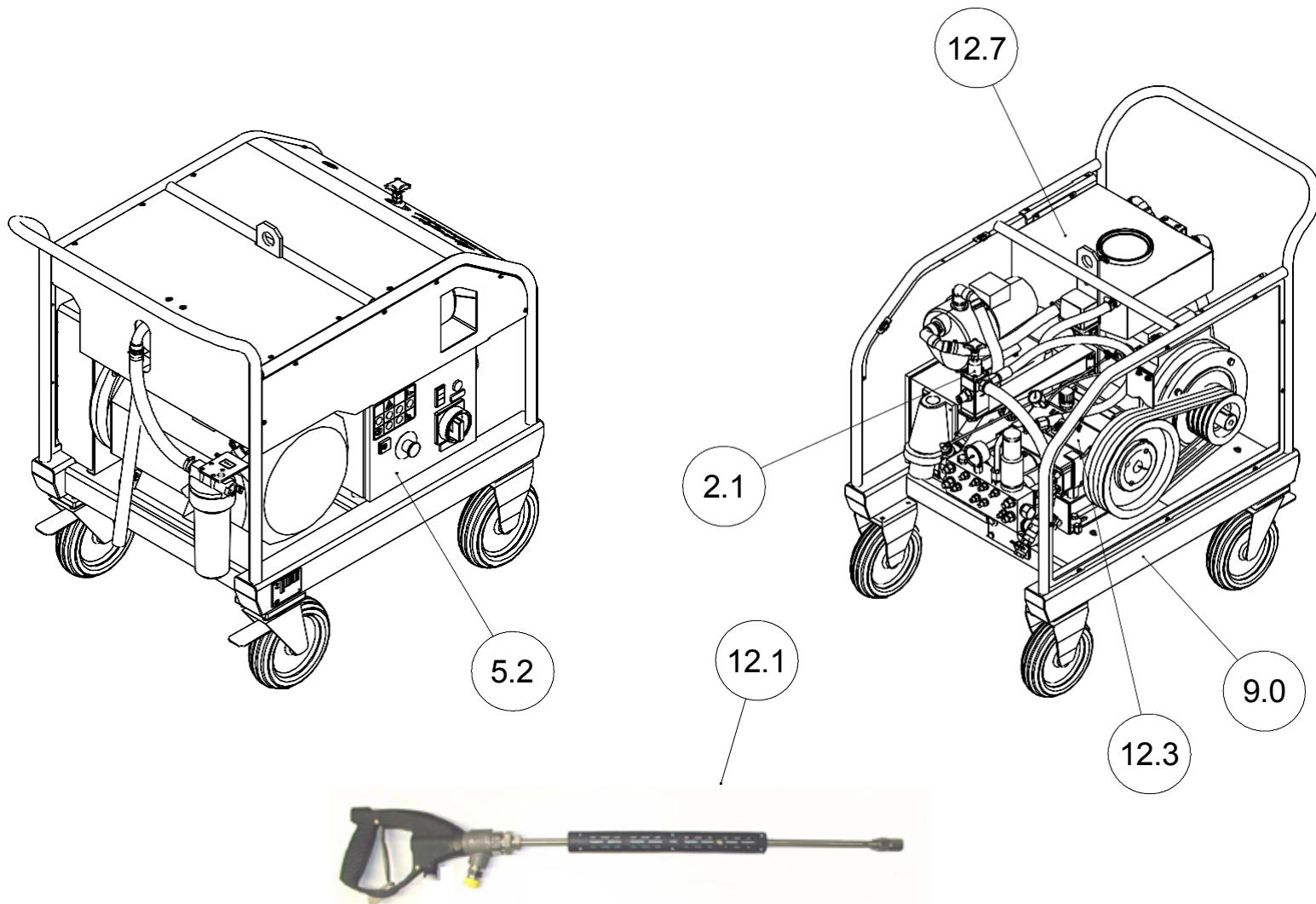
Spare parts list
Liste des pièces de rechange



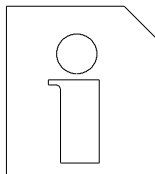
Dynajet 800me 400V/50Hz/63A

Art.-Nr. 1585010

Masch.-Nr.

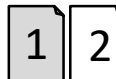


DYNAJET



Gruppenübersicht 800me 400V 50Hz
 Group summary
 Vue d'ensemble

1585010



0.1

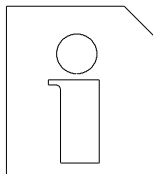
48365-2003

EB00-1-48365-2003 DYNAJET 800me 400V/50Hz/63A
EB01-5-48549-1704 Wasserfilter VA 80um kpl. H= 9 3/4Z
EB02-1-48570-2001 Unloaderventil 1000bar Gen.V
EB05-2-48507-1802 Steuerschr. 30,0KW400V50HZ
EB09-0-48371-1304 Rahmen kpl.f. Dynajet 800me
EB12-1-48372-1705 Standardzubehoer f. Dynajet 800me 50Hz
EB12-1-48684-1811 Hochdruckpistole 1200bar o. Initiator
EB12-3-48367-1509 Motorpumpeneinh. Dynajet 800me m.E-Mot
EB12-3-48399-1911 HD-Wasserpumpe 22L/min 800bar
EB12-3-48533-1309 Wasserpumpe 4,2cbm/5,3 bar/440V 50/60Hz
EB12-7-48512-1912 Wasserarmatur f. Dynajet 800me/50+60Hz

DYNAJET 800me 400V/50Hz/63A
Water filter complete 3/4Z
Unloader valve adjust. 5-50L1000bar
Control cabinet 30 KW 400V/50HZ
Frame complete
Standard accessories 800me 50Hz
High pressure gun 1200bar ex Initiator
Motor-pump unit 800me
HP water pump 22L/min 800bar
Water pump 4,2cbm/H 230/440V 50-60Hz
Water fittings 800me

DYNAJET 800me 400V/50Hz/63A
filtres à eau cpl. 3/4Z
Soupape de décharge réglé 1000bar
Cabine de distribution 30 KW 400V/50Hz
Cadre complète
Accessoires standard 800me 50Hz
Pistolet HP 1200bar sans initiateur
Unité de pompe à moteur 800me
Pompe à eau HP 22L/min 800bar
Pompe a eau 4,2cbm/H 230/440V 50-60Hz
Robinetterie d'eau 800me

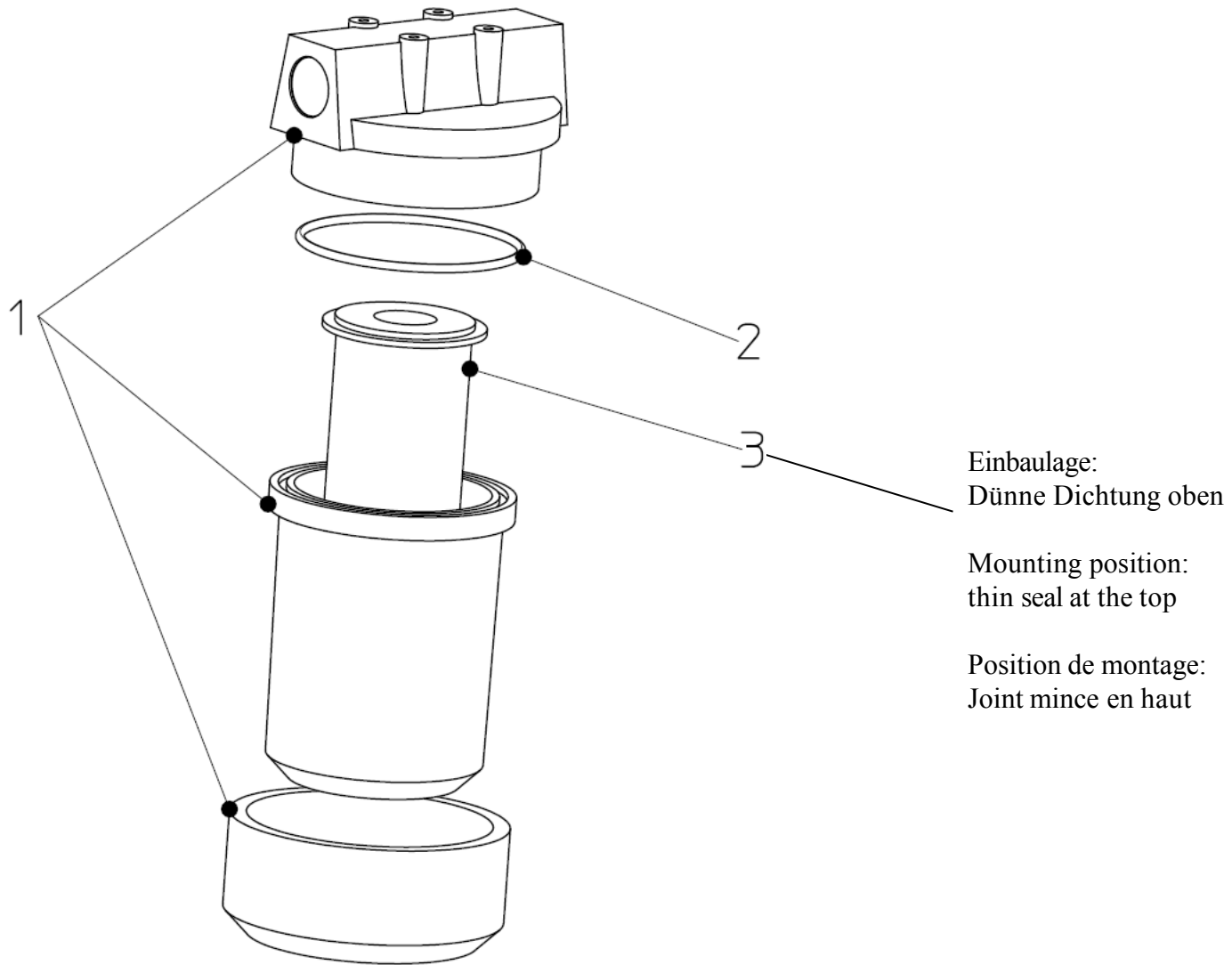




Gruppenübersicht 800me 400V 50Hz
Group summary
Vue d'ensemble

1585010
2 2

0.1
48365-2003

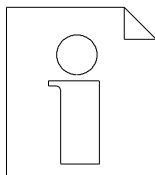


Einbaulage:
Dünne Dichtung oben

Mounting position:
thin seal at the top

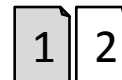
Position de montage:
Joint mince en haut

DYNAJET



Wasserfilter
Water filter
Filtre d'eau

409338

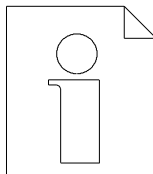


1.5

48549-1704

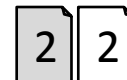
1	425440	1	Wasserfilter- Gehäuse	9 3/4Z	Housing for water filter	Carter filtre a eau
2	417678	1	O-Ring		O-Ring	Joint torique
3	495982	1	Wasserfiltereinsatz	9 3/4Z VA 80µm	Filter insert	Cartouche de filtre

DYNAJET



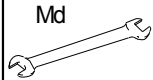
Wasserfilter
Water filter
Filtre d'eau

409338



1.5

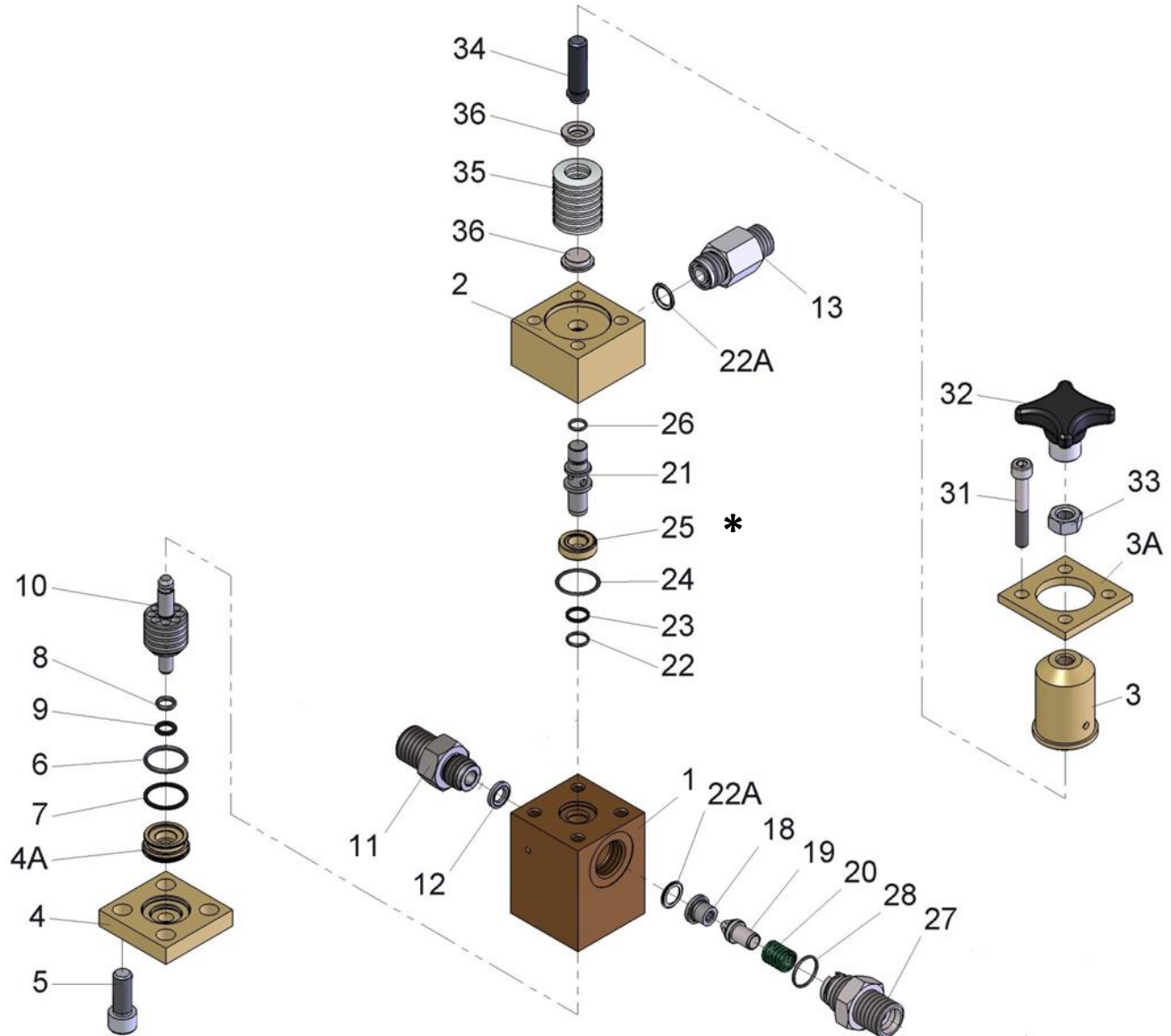
48549-1704



11 = 135 Nm
13 = 135 Nm
27 = 135 Nm

*

Einbaulage - Spirale oben
Mounting position - spiral top
Position de montage - spirale top



DYNAJET



Unloaderventil 5 – 50 l max. 1000 bar
Unloader valve
Soupape de décharge

547034

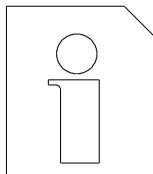
1 2

2.1

48570-2001

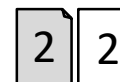
			Gehäuse	Casing	caisse
	1		Bypassgehäuse	Bypass Casing	by-pass caisse
	2	547562	Federführung	Spring Guide	guidage de ressort
	3		Flansch	Flange	bride
3A	1		Deckel	Cover	couvercle
	4		Zentrierhülse	Centring Sleeve	manchon de centrage
4A	1	547899	Innensechskantschraube	Hexagon Socket Screw	vis à six pans creux
	5		O-Ring	O-Ring	joint torique
•6	1		Stützring	Support Ring	bangue d'appui
•7	1		O-Ring	O-Ring	joint torique
•8	1	547794	Stützring	Support Ring	bangue d'appui
•9	1	547795	Kolbenstange	Piston Rod	tige de piston
	10	546556	Anschlusstutzen Eingang	Connecting Branch	ajutage
•12	1	546895	Dichtkantenring	Edge Seal Ring	bague d'étanchéité
	13	547592	Bypassventilstopfen	Bypass Valve Plug	soupage bouchon
o18	1		Drossel	Throttle	Piège
o19	1		Ventilkegel	Valve Cone	soupage cône
o20	1	525200	Druckfeder	Pressure Spring	ressort de pression
	21	546555	Bypassventilkörper	Bypass Valve Body	soupage corps
•22	1		O-Ring	O-Ring	joint torique
o•22A	2	547594	Dichtkantenring	Edge Seal Ring	bague d'étanchéité
•23	1		Stützring	Support Ring	bangue d'appui
•24	1		O-Ring	O-Ring	joint torique
	25	546863	Zentrierscheibe	Centring Disc	disque de centrage
•26	1	547874	O-Ring	O-Ring	joint torique
	27		Anschlußstutzen	Connecting Branch	ajutage
o28	1	548466	O-Ring	O-Ring	joint torique
	31		Innensechskantschraube	Hexagon Socket Screw	vis à six pans creux
	32	486225	Handrad	Hand Wheel	Volant
	33	033707	Sechskantmutter	Hexagon Nut	écrou hexagonal
	34		Gewindestift	Threaded Stud	vis sans tête
	35	521857	Tellerfeder	Plate Spring	ressort à disques
	36		Lagerteil	Bearing Part	palier partie
•	1	546553	Rep. Satz Dichtungen	Seal Repair Kit	joint réparation kit
o	1	547593	Rep. Satz Ventilkegel	Valve Cone Repair Kit	soupage cône réparation kit

DYNAJET



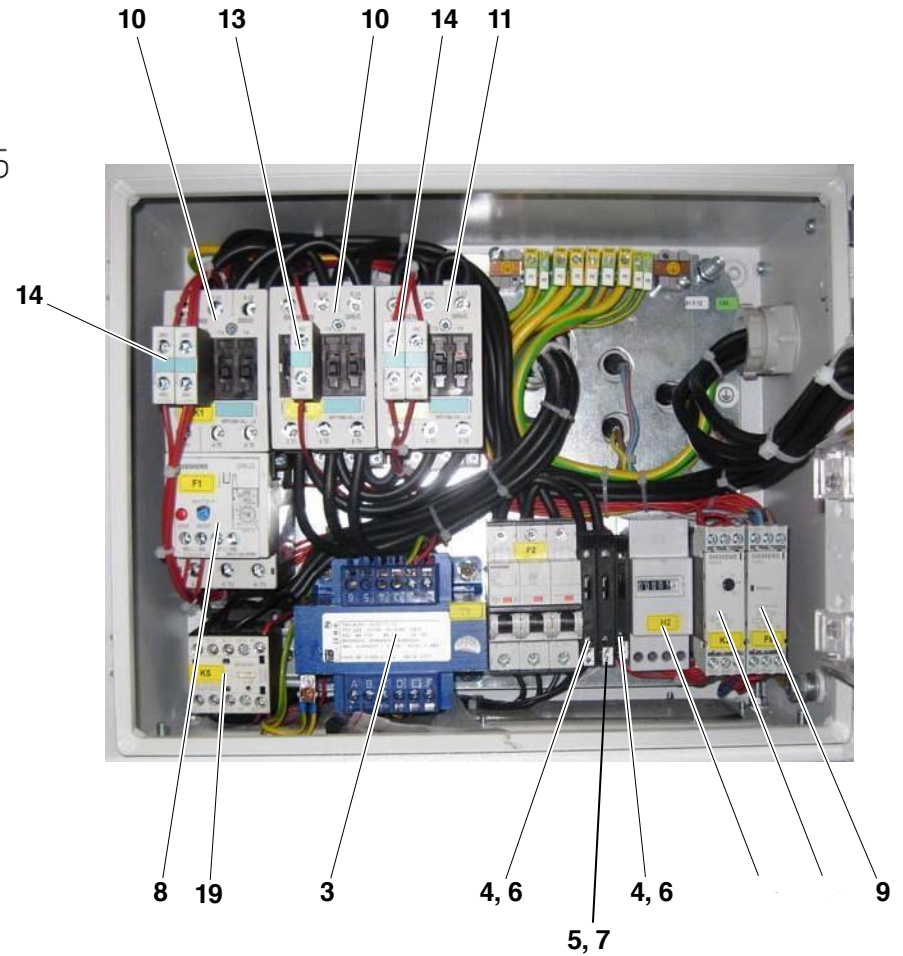
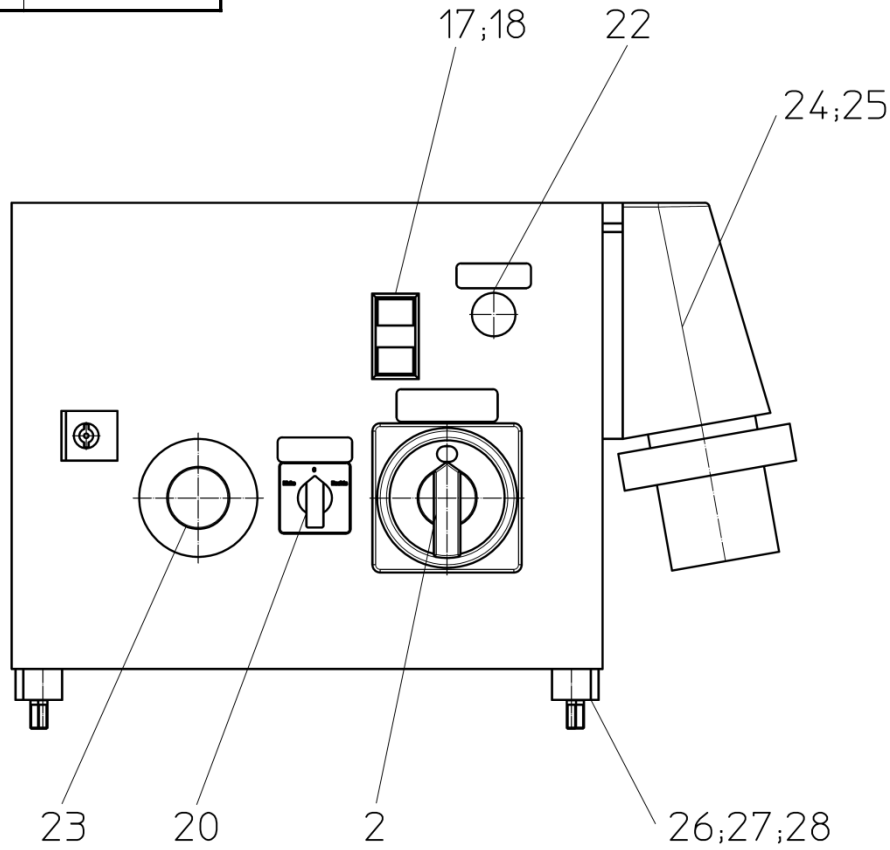
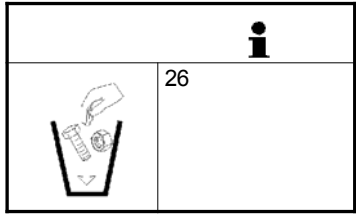
Unloaderventil 5 – 50 l max. 1000 bar
 Unloader valve
 Soupape de décharge

547034

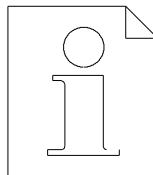


2.1

48570-2001



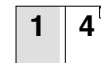
DYNAJET



Steuerschrank
Control cabinet
Armoire de commande

30,0KW400V50Hz

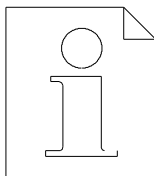
519799



5.2
48507-1802

0	519799		Steuerschrank	30,0KW 400V50Hz	Control cabinet	Armoire de commande
1	519800	1	..Steuerschrank	30,0KW 400/ 50Hz	..Control cabinet	..Armoire de commande
2	467446	1	..Hauptschalter	80A3- pol.	..Main switch	..Interrupteur principal
3	467507	1	..Trafo	200VA PR400V- 440V SEK230V	..Transformer	..Transformateur
4	467463	2	..Trennsicherungsklemme	16,0 mm ²	..Switch fuse terminal	..Borne p.fusible interrup.
5	467460	1	..Trennsicherungsklemme	4,0 mm ²	..Switch fuse terminal	..Borne p.fusible interrup.
6	467482	4	..Feinsicherung	2,0A AC 500	..Fine- wire fuse	..Fusible faible intensité
7	423299	2	..Feinsicherung	0,8AM500V 5X30mm	..Fine- wire fuse	..Fusible faible intensité
8	467483	1	..Überstromrelais	28,00- 40,00A	..Overload relay	..Relais de surcharge
9	448055	1	..Thermistor- Motorschutz	24- 240V	..Thermistor motor protect.	..Prot.moteur à thermistanc
10	417823	2	..Drehstromschütz	18,5KW 230V	..Three- phase curr.contact.	..Contacteur triphasé
11	417822	1	..Drehstromschütz	15,0KW 230V	..Three- phase curr.contact.	..Contacteur triphasé
12	467447	1	..Zeitrelais		..Time lag relay	..Relais retardeur
13	423603	1	..Hilfsschalterblock	6A,230V	..Auxiliary switch block	..Bloc de commande auxilia.
14	417834	2	..Hilfsschalter	2S, 2ö	..Auxiliary switch	..Interrupteur auxiliaire
15	466563	1	..Betriebsstundenzähler	230VAC 50Hz	..Operating hours meter	..Compteur heures marche
16	460025	1	..Doppeldrucktaster	1S1Ö	..Double pressbutton switch	..Bouton poussoir double
17	460027	1	..Hilfsschalter	6A, 230V, 1S1Ö	..Auxiliary switch	..Interrupteur auxiliaire
18	460028	1	..Schutzkappe		..Protecting cap	..Capuchon de protection
19	546747	1	..Drehstromschütz	2,2KW 230V	..Three- phase curr.contact.	..Contacteur triphasé
22	439759	1	..Leuchtmelder, weiß	230V	..Signal lamp, white	..Voyant lumineux, blanc
23	452201	1	..Drucktaster		..Press- button switch	..Bouton poussoir
24	063416	1	..CEE- Kupplungsdose	63A 400V 50Hz 5Polig	..CEE- coupler socket	..Prise femelle CEE
25	451104	1	..CEE- Wandgerätestecker	63A 400V 50Hz 5Polig	..CEE- wall appliance plug	..Fiche mural CEE
26	034104008	4	..Sechskantmutter, selbstsi	M6 DIN985- 8	..Hexagonal nut, self- lock	..Ecrou hexagonale frein
27	037105004	4	..Scheibe	B6,4 DIN125- ST	..Washer	..Rondelle
28	065938	4	..Gummipuffer		..rubber bump	..patin

DYNAJET

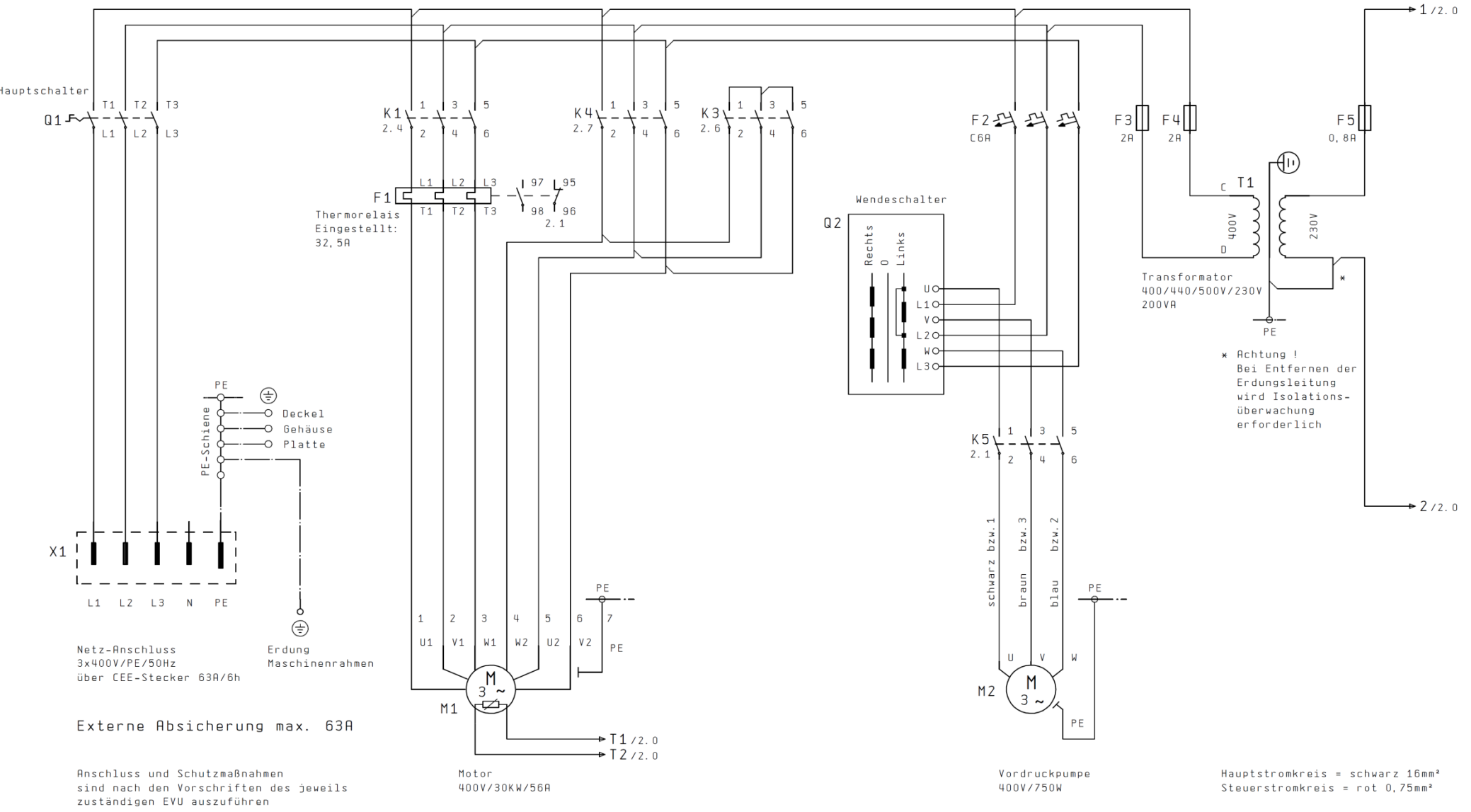


Steuerschrank 30,0KW 400V50Hz
Control cabinet
Armoire de commande

519799



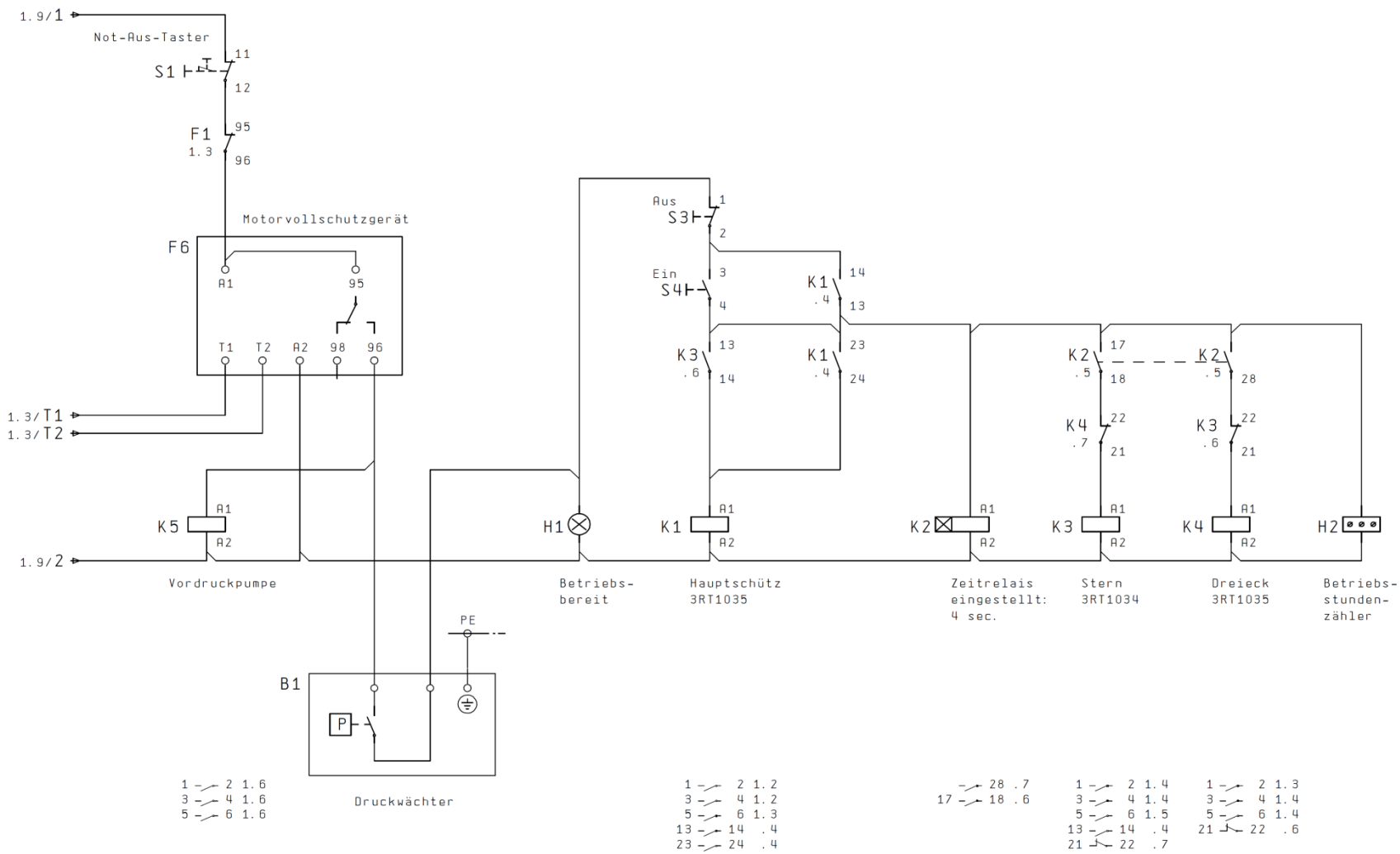
5.2
48507-1802



1	14.07.09	D.A.	Datum	20.04.09	DynaJet-Artikel-Nr. 519800	Wilhelm-Maybach-Str. 2	Stromlaufplan
+Q2	25.11.16	P.L.	Bearb.	D.A.	ET-Artikel-Nr. 182493	D-72622 Nürtingen	
			Gepr.	U.Ö.	Urspr.	Ers. f.	Ers. d.
Anderung	Datum	Name	Norm				



Gehäuse RE 1031.500	FP 182493	B1. 1
		2 B1.

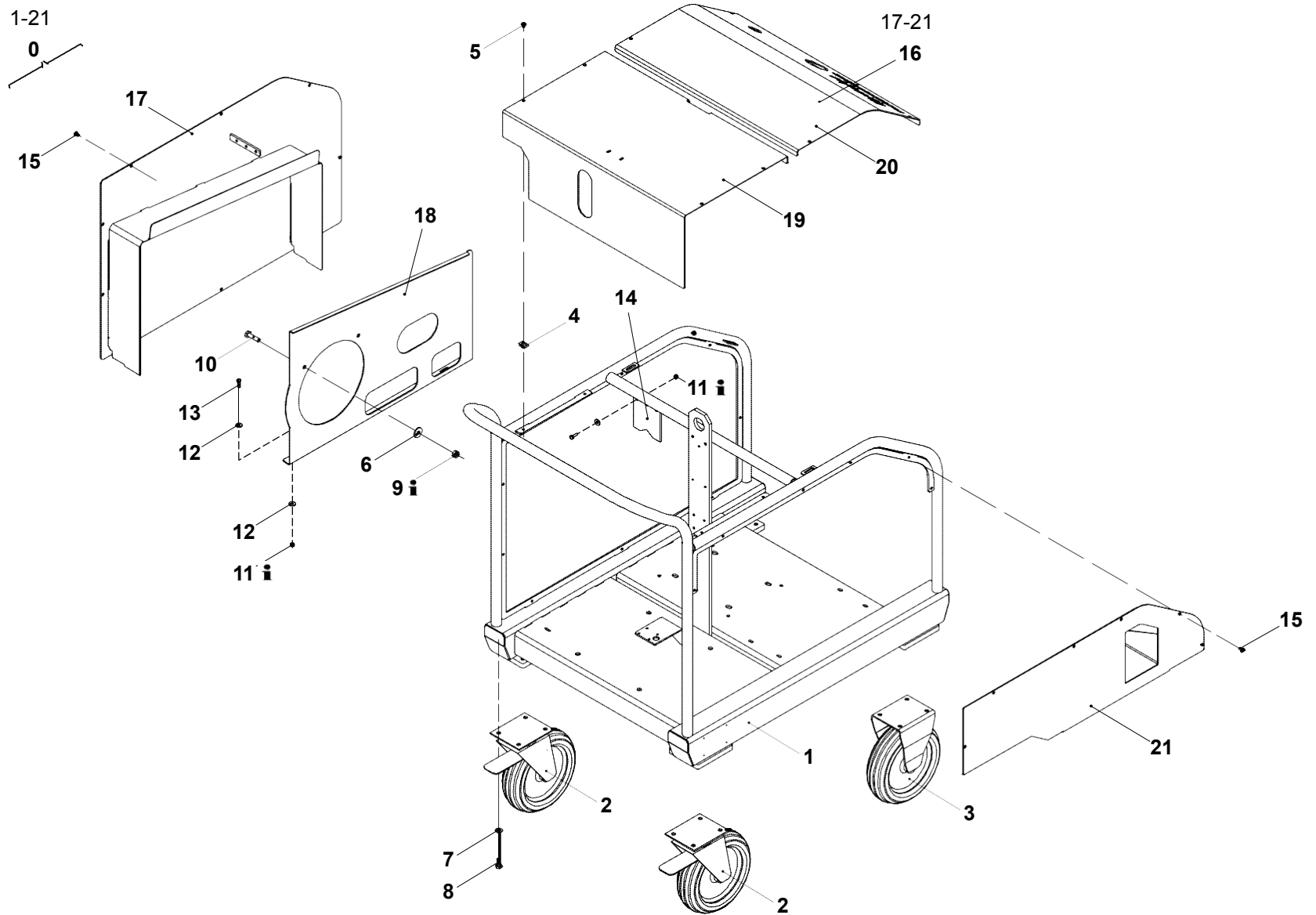
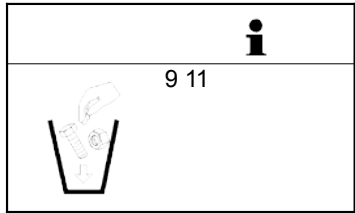


1

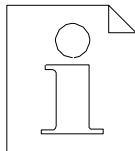
1	14.07.09	D.A.	Datum	20.04.09	Dynajet-Artikel-Nr. 519800	Wilhelm-Maybach-Str.2 D-72622 Nürtingen
+02	25.11.16	P.L.	Bearb.	D.A.	ET-Artikel-Nr.182493	
Anderung	Datum	Name	Norm	Urspr.	Ers.f.	Ers.d.



Stromlaufplan		B1.	2
Gehäuse AE 1031.500	FP 182493	2 B1.	



DYNAJET



Rahmen
Frame
Cadre
Bastidor

509613

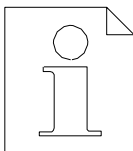


9.0

48371 -1304

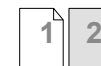
0	509613	1	Rahmen		Frame	Cadre	Bastidor
1	519714	1	.Rahmen		.Frame	.Cadre	.Bastidor
2	210464009	2	.Lenkrolle	D=250X70X290MM HO M.STOP	.Guide roller	.Galet de direction	.Rollo de guía
3	210465008	2	.Bockrolle	D=250X70X290MM HO 290KP	.Fixed roller	.Galet fixe	.Rollo fijo
4	419485	4	.Mutter	M6	.Nut	.Ecrou	.Tuerca
5	499577	4	.Flachkopfschraube		.Countersunk screw	.Vis à tête plate	.Tornillo de cabeza plana
6	037331001	2	.Scheibe	A10,5 DIN9021-ST	.Washer	.Rondelle	.Arandela
7	037108001	16	.Scheibe	B10,5 DIN125-ST	.Washer	.Rondelle	.Arandela
8	032356007	16	.Sechskantschraube	M10x20 DIN933-8.8	.Hexagon head cap screw	.Vis à tête hexagonale	.Tornillo de cab.exagonal
9	034106006	2	.Sechskantmutter, selbstsi	M10 DIN985-8	.Hexagonal nut, self-lock	.Ecrou hexagonale frein	.Tuerca exag., autofrenant
10	032360006	2	.Sechskantschraube	M10x40 DIN933-8.8	.Hexagon head cap screw	.Vis à tête hexagonale	.Tornillo de cab.exagonal
11	034104008	5	.Sechskantmutter, selbstsi	M6 DIN985-8	.Hexagonal nut, self-lock	.Ecrou hexagonale frein	.Tuerca exag., autofrenant
12	037330002	4	.Scheibe	A6,4 DIN9021-ST	.Washer	.Rondelle	.Arandela
13	032317004	5	.Sechskantschraube	M6x20 DIN933-8.8	.Hexagon head cap screw	.Vis à tête hexagonale	.Tornillo de cab.exagonal
14	463633	1	.Gummilappen	5x 105x 110 NBR 70SH	.Rubber flap	.Lambeau en caoutchouc	.Pieza de goma
15	499575	17	.Flachkopfschraube		.Countersunk screw	.Vis à tête plate	.Tornillo de cabeza plana
16	519710	1	.Haube		.Hood	.Capot	.Capot
17	509664	1	..Haube		..Hood	..Capot	..Capot
18	509688	1	..Haube		..Hood	..Capot	..Capot
19	519672	1	..Haube		..Hood	..Capot	..Capot
20	519679	1	..Haube		..Hood	..Capot	..Capot
21	519697	1	..Haube		..Hood	..Capot	..Capot

DYNAJET



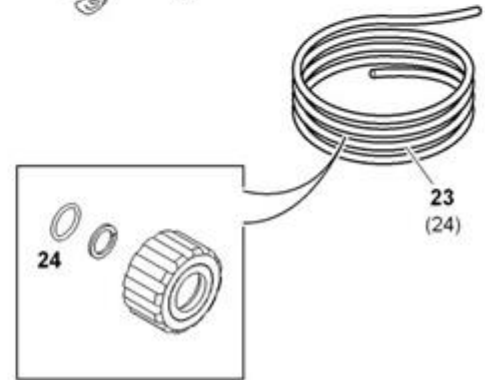
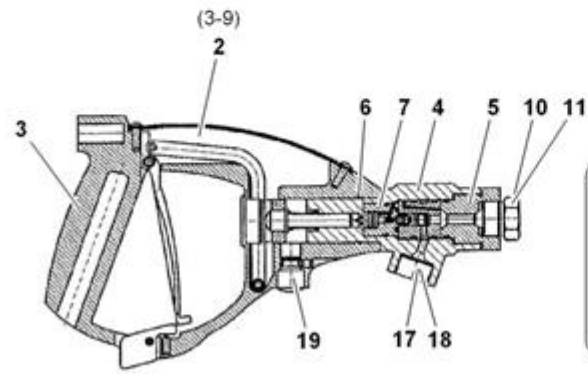
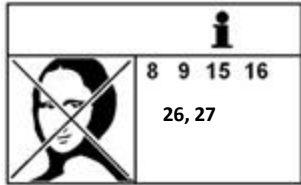
Rahmen
Frame
Cadre
Bastidor

509613

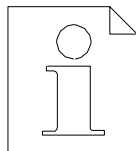


9.0

48371 -1304

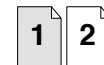


DYNAJET



Standardzubehör 800 me 50 Hz
Standard accessoires
Accessoires standard

509616

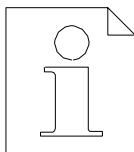


12.1

48372-1705

0	509616	1	Standardzubehör		Standard accessories	Accessoires standard
1	522605	1	..Hochdruck-Pistole	1200bar	..Spray gun	..Pistolet de projection
2	519851	1	..Hochdruck-Pistole		..Spray gun	..Pistolet de projection
3	534198	1	...Griff		...Handle	...Poignée
4	496920	1	...Anschlußblock		...Connection block	...Bloc de connexion
5	534191	1	...Verschlußschraube		...Screw plug	...Bouchon obturateur
6	042546	2	...Spannstift	5x32 DIN1481	...Dowel pin	...Goupille de serrage
7	489339	1	...Reparatursatz		...Repair kit	...Jeu de réparation
8	539484	1	...Dichtsatz		...Seal set	...Jeu de joints
9	528283	1	...Werkzeug		...Tool	...Outil
10	474636	1	..Druckring	9/16Z-18UNF	..Thrust ring	..Cône de serrage
11	474635	1	..Druckschraube	9/16"	..Compression screw	..Vis de serrage
12	482515	1	..Düsenrohr	PN 1600, 800 mm 9/16 UNF	..Nozzle pipe	..Tuyau tuyère
13	489336	1	..Griff	14mm	..Handle	..Poignée
14	488299	1	..Düsenträger f. Steckdüsen	1500 bar, 9/16LH	..Nozzle carrier for plug-in n	..Porte-buse pr buses à em
15	484295	1	...O-Ring	8,0 x 2,0 N DIN3771 HNBR 80°	...O-ring	...Joint torique
16	489307	1	...Stützring	8,0x12,0x1,0	...Back-up ring	...Bague d'appui
17	526635	1	..Dichtring	A13x18x2-CU	..Seal ring	..Joint d'étanchéité
18	494900	1	..Verschraubung	1500bar, M26x1	..Fitting	..Raccord à vis
19	523100	1	..Verschlußstopfen		..Sealing plug	..Bouchon de fermeture
20	543159	1	..Flachstrahldüse	D 1,25	..Fan nozzle	..Buse à jet plan
21	211800	1	..Dokumentenmappe		..Case for documentation	..Mallette p. documentation
22	001387	1	..Kupplung mit Tülle	3/4" GSK19	..Coupling with sleeve	..Raccord avec douille
23	477853	1	..Hochdruckschlauch	1000 bar DN 10 10 m M24x1,5 1	..High pressure hose	..Tuyau flex.haute pression
24	485381	2	..O-Ring	14,0 X 1,78 N DIN3771	..O-ring	..Joint torique
25	482494	1	..Ablassschlauch	M26	..Oil drain hose	..Tuyau de vidan.d'huile
26	494751	1	Blindkupplung	Geka	Dummy coupling	Faux-accouplement
27	547496	1	Schlauchsicherungsband	1/4" - 2"	Hose whip checks	Bande de sauvegarde flexible

DYNAJET



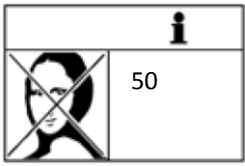
Standardzubehör 800 me 50 Hz
Standard accessoires
Accessoires standard

509616

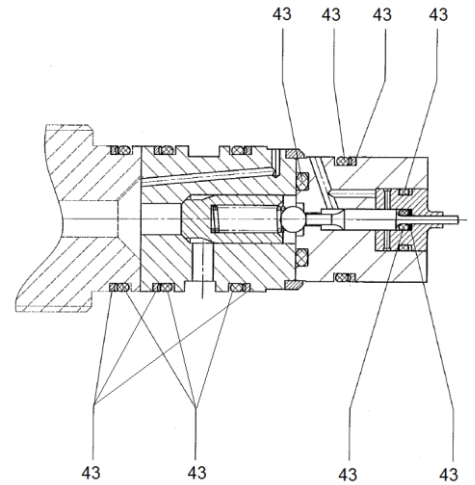
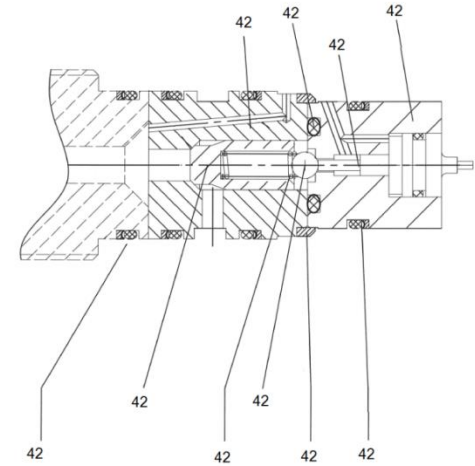
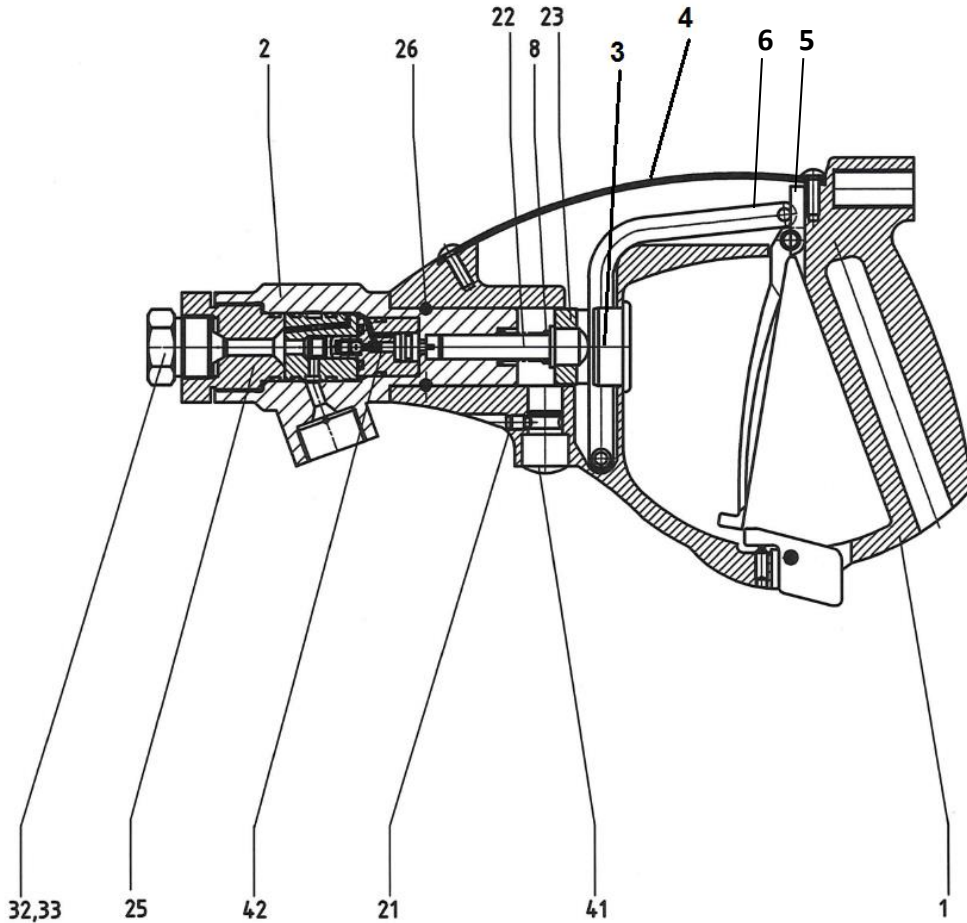


12.1

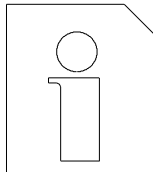
48372-1705



50

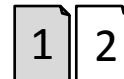


DYNAJET



Hochdruckpistole 1200bar ohne Initiator
 High pressure gun 1200bar ex Initiator
 Pistolet HP 1200bar sans initiateur

519851

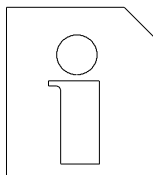


12.1

48684-1811

0 519851	1	Hochdruckpistole o. Initiator	1200bar	High pressure gun ex Initiator	Pistolet HP sans initiateur
1	534198	1		HP-Gun handle	Poignée pistolet
2	496920	1		Connection block	Bloc de connexion
3	546581	1		Cover	Protection de pistolet
4	546827	1		Cover housing	Couvrir logement
5	548143	1		Trigger arm	Bras de déclenchement
6	548144	1		Arm	Bras
8	546967	1		Spring for trigger	Ressort avec manette
25	534191	1		Threaded union of gun	Vis d'arrêt pour pistolet
26	042546	2	5x32	Spring Pin	Douille de serrage
41	523100	1		Sealing plug	Bouchon d'étanchéité
42	489339	1		Repair kit cartridge	Lot de pièces de rechange
43	539484	1		Set of seals o-ring/support	Set de garnitures d'étanchéité
50	528283	1		Special tool for disassembly	Outil spécial pour le démontage

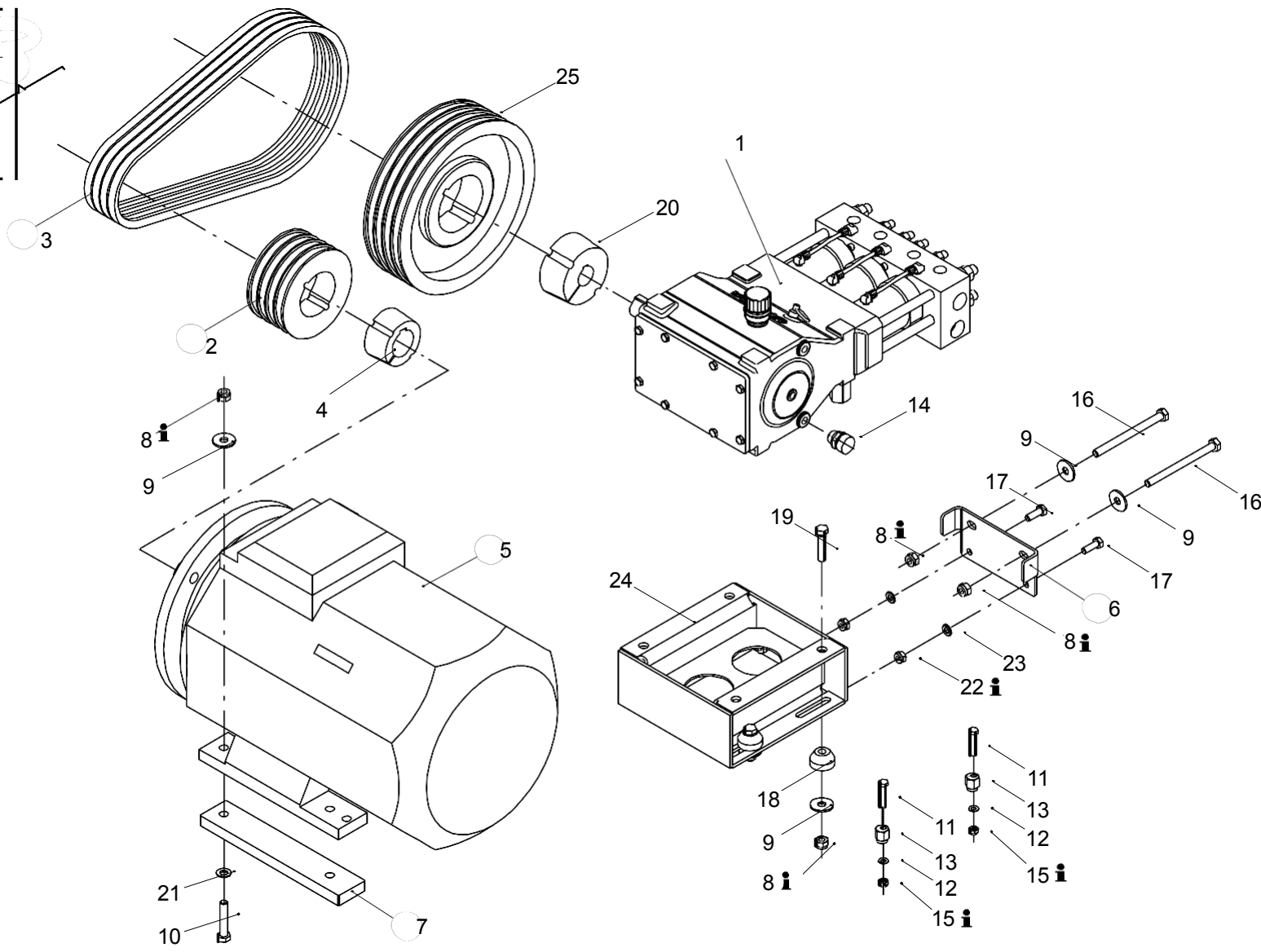
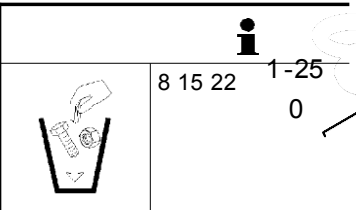
DYNAJET



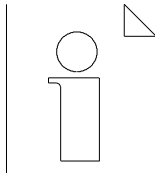
Hochdruckpistole 1200bar ohne Initiator
 High pressure gun 1200bar ex Initiator
 Pistolet HP 1200bar sans initiateur

519851

12.1
 48684-1811



DYNAJET



Motorpumpeneinheit
 Motor pump unit
 Unité de pompe à moteur

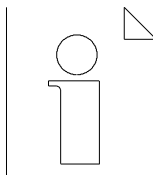
509614

1 2

12.3
 48367-1509

0	509614	1	Motorpumpeneinheit		Motor pump unit	Unité de pompe à moteur
1	466274	1	.Hochdruckwasserpumpe	22l/min. 800bar 850Upm.	.High pressure water pump	.Pompe à eau haute press.
2	509617	1	.Keilriemenscheibe	4xSPB DW=150	.V -belt pulley	.Poulie
3	509618	4	.Keilriemen	XPB 1400LW DIN 7753	.V -belt	.Courroie trapézoïdale
4	468152	1	.Spannbuchse	D 48	.Spring dowel sleeve	.Douille de serrage
5	456880	1	.Elektr. -Motor	30KW 400V 50Hz	.Electr. motor	.Moteur électr.
6	519590	1	.Spannblech		.Sheet metal	.Tôle
7	457571	2	.Platte	20x60x316	.Plate	.Plaque
8	034107005	10	.Sechskantmutter, selbstsi	M12 DIN985 -8	.Hexagonal nut, self-lock	.Ecrou hexagonale frein
9	037336006	10	.Scheibe	A13 DIN9021 -ST	.Washer	.Rondelle
10	032384008	4	.Sechskantschraube	M12x65 DIN933 -8.8	.Hexagon head cap screw	.Vis à tête hexagonale
11	032342008	4	.Sechskantschraube	M8x45 DIN933 -8.8	.Hexagon head cap screw	.Vis à tête hexagonale
12	037107002	4	.Scheibe	B8,4 DIN125 -ST	.Washer	.Rondelle
13	519562	4	.Exzenter		.Eccentric	.Excentrique
14	475423	1	.Ölablaßventil	G 1/2"	.Oil drain valve	.Soupape d.vidange d'huile
15	293146001	4	.Sechskantmutter, selbstsi	M8 DIN985 -8	.Hexagonal nut, self-lock	.Ecrou hexagonale frein
16	247705003	2	.Sechskantschraube	M12x150 DIN933 -8.8	.Hexagon head cap screw	.Vis à tête hexagonale
17	032358005	2	.Sechskantschraube	M10x30 DIN933 -8.8	.Hexagon head cap screw	.Vis à tête hexagonale
18	213200008	4	.Scheibe		.Washer	.Rondelle
19	032382000	4	.Sechskantschraube	M12x55 DIN933 -8.8	.Hexagon head cap screw	.Vis à tête hexagonale
20	509619	1	.Spannbuchse	ø35	.Spring dowel sleeve	.Douille de serrage
21	037110002	4	.Scheibe	B13 DIN125 -ST	.Washer	.Rondelle
22	034106006	2	.Sechskantmutter, selbstsi	M10 DIN985 -8	.Hexagonal nut, self-lock	.Ecrou hexagonale frein
23	037108001	2	.Scheibe	B10,5 DIN125 -ST	.Washer	.Rondelle
24	421429	1	.Spannschlitten		.Clamping carriage	.Transport de tension
25	509621	1	.Keilriemenscheibe	4xSPB DW=300	.V -belt pulley	.Poulie

DYNAJET

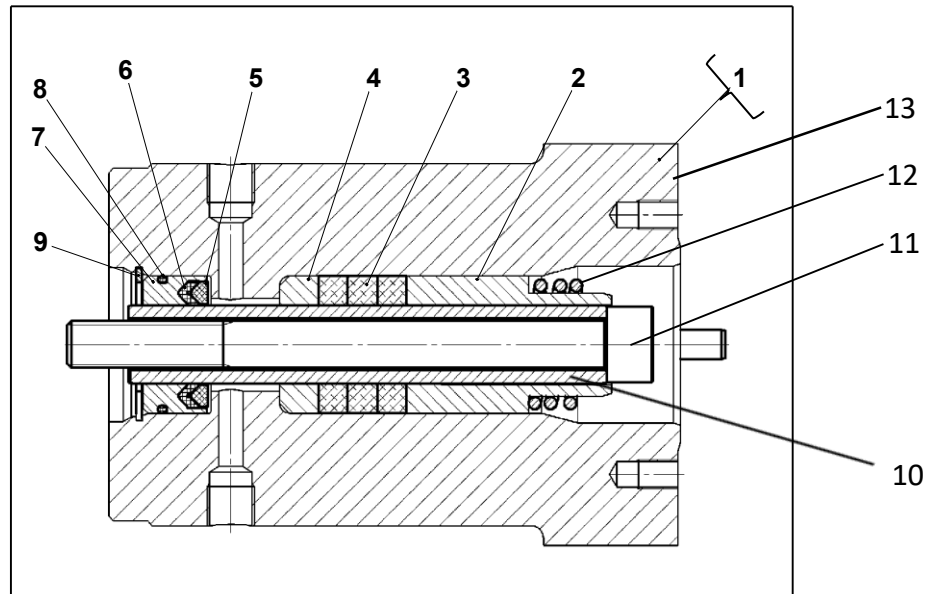
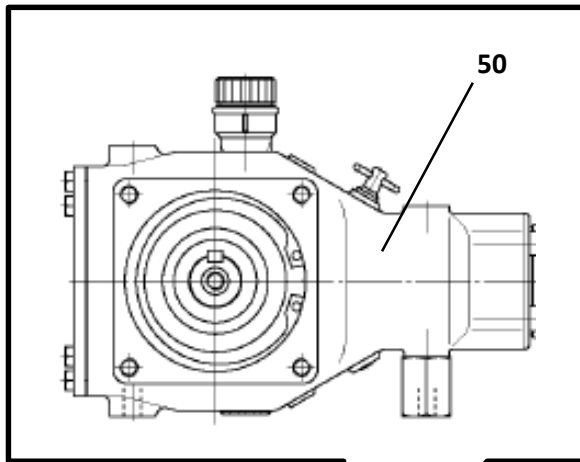


Motorpumpeneinheit
Motor pump unit
Unité de pompe à moteur

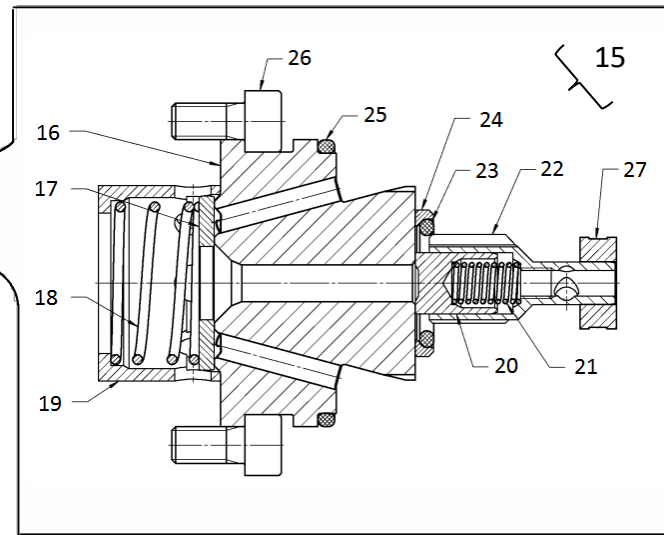
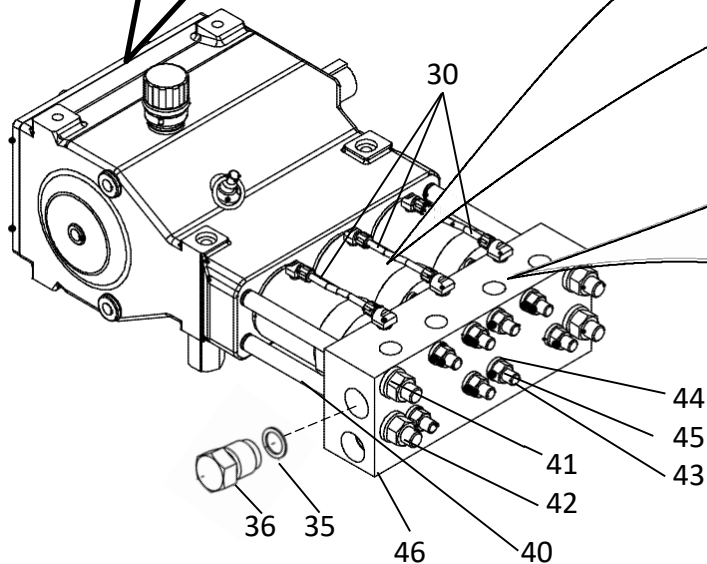
509614



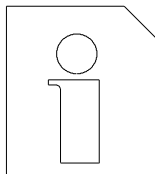
12.3
48367-1509



i	
Md	11 = 35 Nm
	42 = 120 Nm
	45 = 70 Nm



DYNAJET



Hochdruckwasserpumpe 21 l/min, 800 bar
 High Pressure water pump 21 l/min, 800 bar
 Pompe à eau haute pression 21 l/min, 800 bar

466274

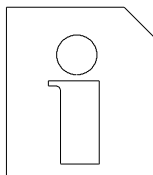
1 6

12.3

48399-1911

0	466274	1	Hochdruckpumpe	22l/min, 800bar	High pressure pump	Pompe à eau haute press.
1	486171	1	..Dichtsatz Stopfbuchsen		..Seal set glands	..Jeu de joints press.- étoupe
2	486172	3	..Führungsbuchse	Ø18/28x5	..Guide bush	..Douille de guidage
3	486173	9	..Packungsring	Ø18/28x5	..Packing ring	..Anneau de l'emballage
4	486174	3	..Führungsbuchse	Ø18/28x10	..Guide bush	..Douille de guidage
5	486175	3	..Stützring	Ø18/28x3,9	..Back- up ring	..Bague d'appui
6	486176	3	..Manschette	Ø18/28x4x5,5	..Collar	..Manchette
7	486177	3	..Druckring	Ø18,2/28x7	..Thrust ring	..Cône de serrage
9	546757	3	..Sicherungsring	D30x1,2	..Snapping	..Circlip
10	547956	3	..Plungerhülse	ø 18	..Plunger sleeve	..Plongeur
11	547066	3	..Zylinderschraube	M10x110	..Cylinder screw	..Vis à tête
12	504638	3	..Druckfeder	d24/2,5x21	..Spring	..Ressort de compression
13	548423	3	..Stopfbuchskörper	1000bar	..Stuffing box body	..Corps de boîte à étoupe
15	486179	3	..Sandwich Zentralventil kpl.		..Sandwich valve	..Sandwich vanne
16	548427	3	..Ventilsitz	d47	..Valve seat	..Siege de clapet
17	548424	3	..Ventilplatte	D28,5	..Valve plate	..Plaque de vanne
18	548425	3	..Druckfeder	d25/1,6x23	..Spring	..Ressort de compression
19	548426	3	..Federteller	d32/23x20	..Spring seat	..Coupelle de ressort
20	548428	3	..Ventilkegel	d10x13,5	..Valve cone	..Clapet de soupape
21	548429	3	..Druckfeder	d6/0,75x15x10	..Compression spring	..Ressort de compression
22	548430	3	..Führungsbuchse	d10/16x30,5	..Guide busch	..Douille de guidage
23	504448	3	..O-Ring	Ø15,54x2,62	..O-ring	..Joint torique
24	548011	3	..Dichtring	Ø18,5/24x3	..Gasket	..Bague d'étanchéité
25	548142	3	..O-Ring	Ø40,94x2,62	..O-ring	..Joint Torique
26	443839	6	..Zylinderschraube	M6 x 12 DIN 912	..Cylinder screw	..Vis á tete
27	548436	3	..Buchse	d7/15x6	..Bushing	..Douille

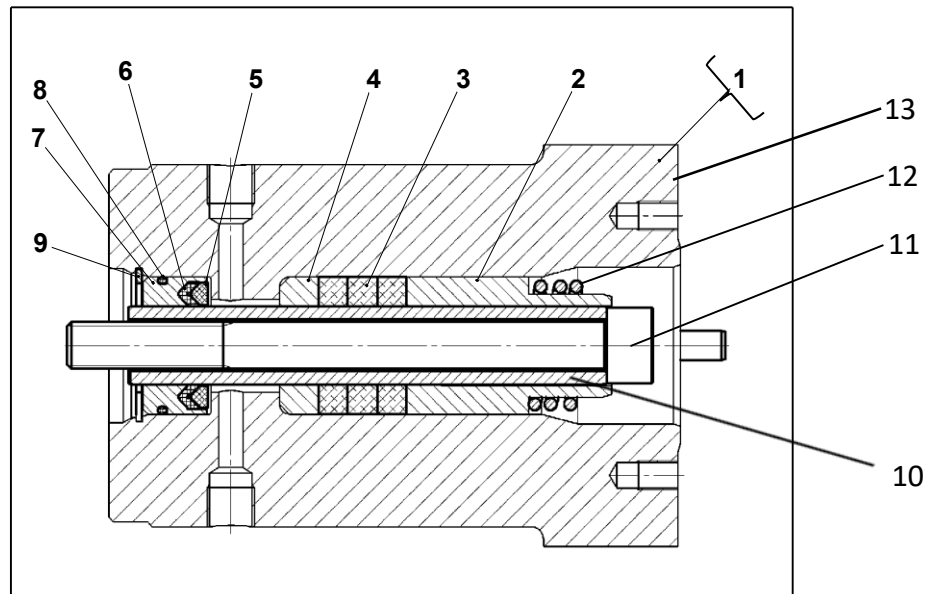
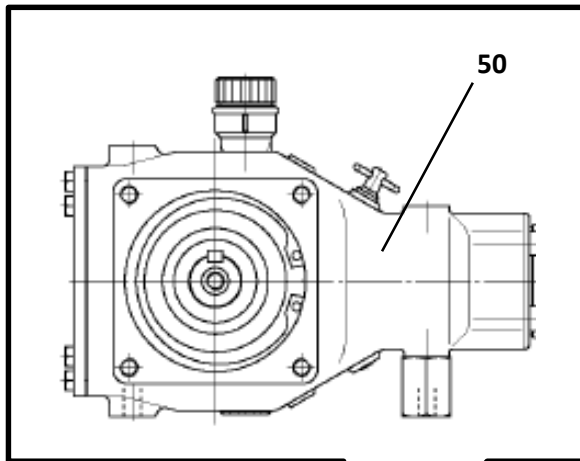
DYNAJET



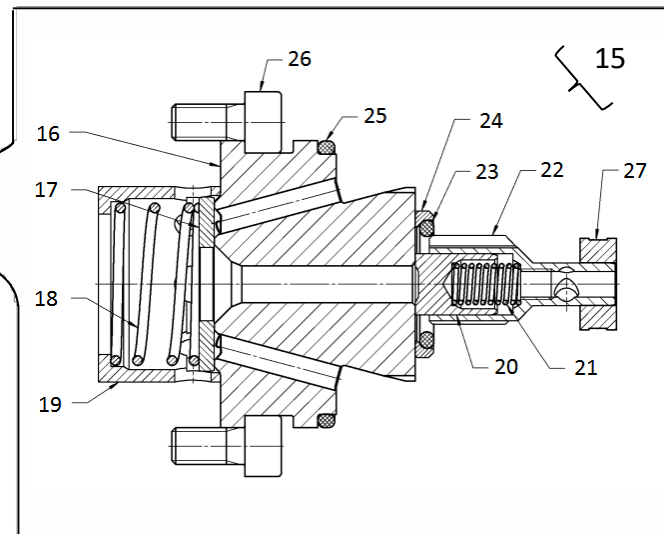
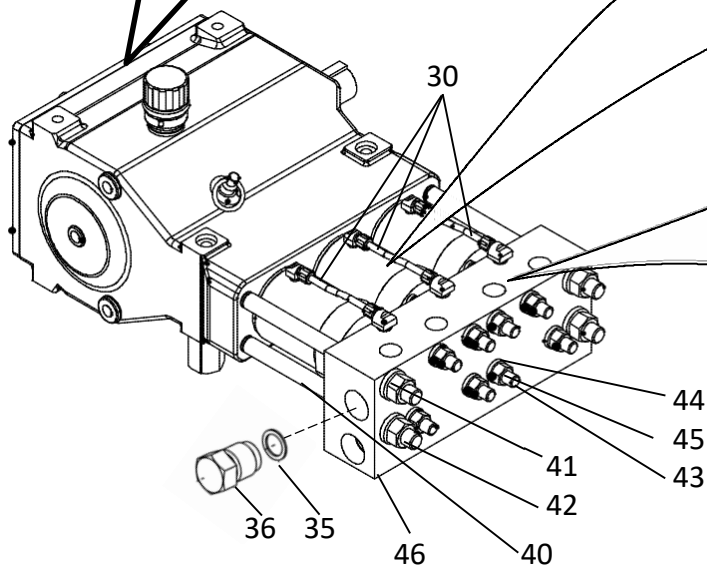
Hochdruckwasserpumpe 21 l/min, 800 bar
 High Pressure water pump 21 l/min, 800 bar
 Pompe à eau haute pression 21 l/min, 800 bar

466274

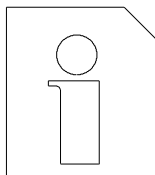
12.3
 48399-1911



i	
Md	11 = 35 Nm
	42 = 120 Nm
	45 = 70 Nm



DYNAJET



Hochdruckwasserpumpe 21 l/min, 800 bar
 High Pressure water pump 21 l/min, 800 bar
 Pompe à eau haute pression 21 l/min, 800 bar

466274

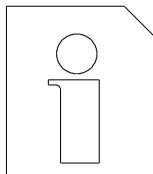


12.3

48399-1911

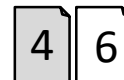
30	547957	1	.Set Stopfbuchsenkühlung		.Kit stuffing box cooling	.Kit refroid. pour presse-étoupe
35	476265	1	.Dichtring	A22x30x2, CU	.Sealring	.Bague d'étanchéité
36	468917	1	.Verschlusschraube	G1Z AG 1200 bar	.Screw plug	.Vis de blocage
40	548431	4	.Stehbolzen	M16x220	.Stud bolt	.Boulon fileté
41	548432	4	.Scheibe	d17/30x5	.Disc	.Disque
42	033709	4	.Skt-Mutter	M16 DIN 934	.Nut hex	.Ecrou
43	548433	8	.Stiftschraube	M12x100	.Stud	.Goujon fileté
44	548434	8	.Scheibe	d13/22x4	.Washer	.Rondelle
45	033707	8	.Skt-Mutter	M12 DIN 934	.Nut hex	.Ecrou
46	548435	1	.Sammelstück	112x66x285	.Collecting piece	.Pièce de collection
50	546930	1	.Triebwerk		.Powerend	.Mécanisme de commande

DYNAJET



Hochdruckwasserpumpe 21 l/min, 800 bar
 High Pressure water pump 21 l/min, 800 bar
 Pompe à eau haute pression 21 l/min, 800 bar

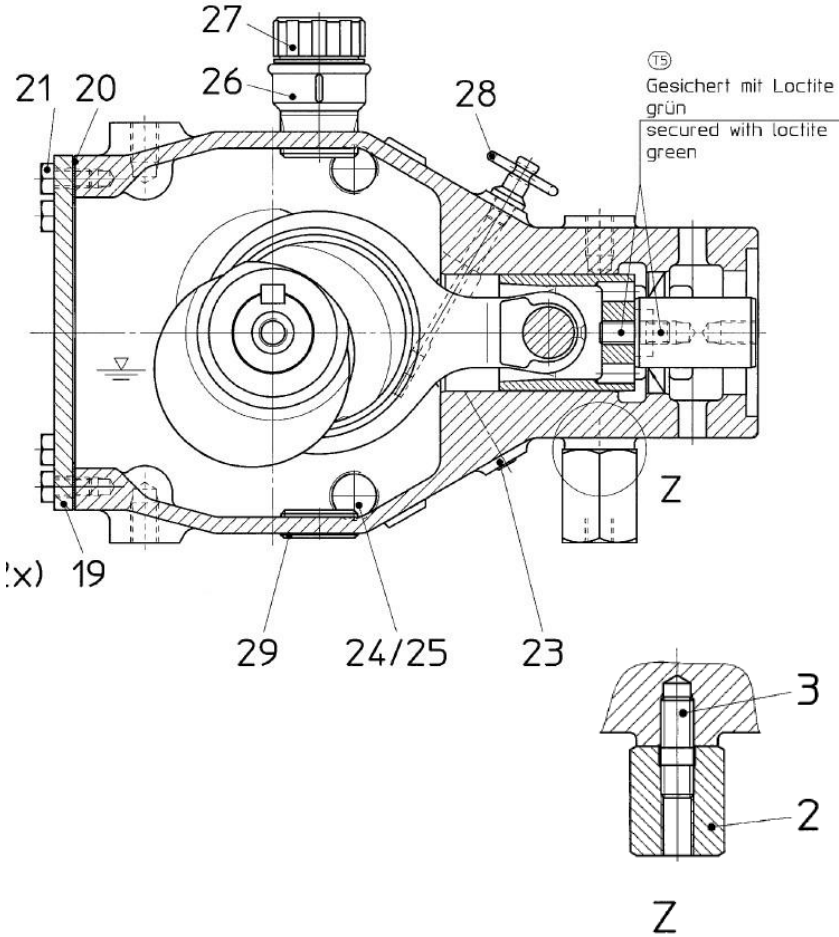
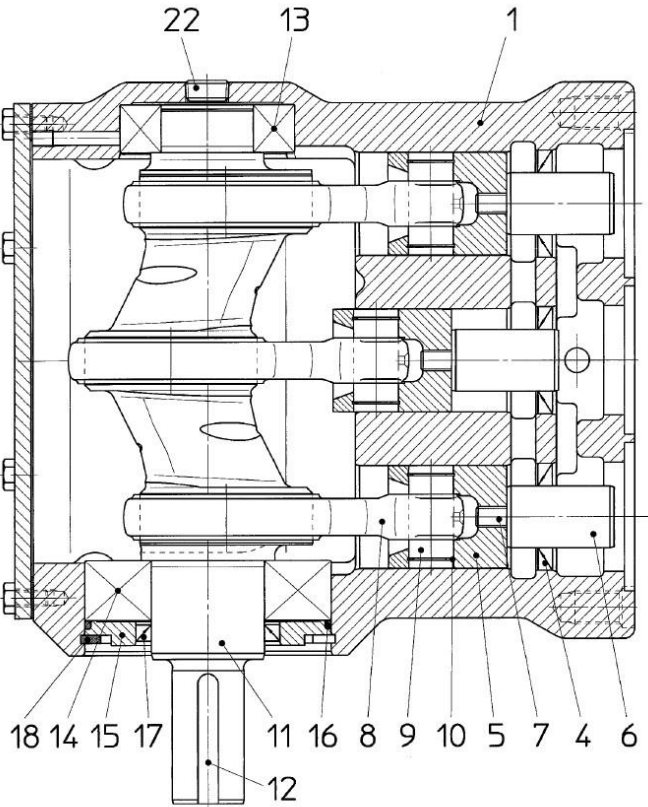
466274



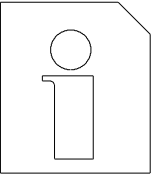
12.3

48399-1911

Einzelteile Triebwerk Pos.50 / Items Powerend Pos.50 / Articles mécanisme de commande Pos.50



DYNAJET



Hochdruckwasserpumpe 21 l/min, 800 bar
 High Pressure water pump 21 l/min, 800 bar
 Pompe à eau haute pression 21 l/min, 800 bar

466274

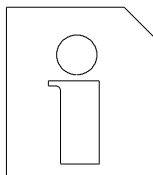


12.3

48399-1911

50	546930	1	Triebwerk		Powerend	Mécanisme de commande
		1	.Triebwerksgehäuse	P3-10	.Power end casing	.Moteur adjacente
		2	.Sechskantmutter	M12/SW30x40	.Hex.-nut	.Écrou hexagonal
		3	.Stiftschraube	M12x25	.Stud	.Goujon
	547686	3	.Wellendichtring	30x52x7-BA	.Shaft seal	.Bague à lèvres
		5	.Kreuzkopf	d50x58 P3-10	.Cross head	Tige du piston
		6	.Kreuzkopfverlängerung	d30x52/M10	.Cross head extension	.Prolongaton de la tige du piston
		7	.Stiftschraube	M10x20	.Stud	.Goujon
		8	.Pleuelstange	d84/22x100	.Connecting rod	.Bielle
		9	.Kreuzkopfbolzen	d22x40	.Cross head pin	.Axe de crosse de piston
		10	.Sicherungsring	22x1	.Snap ring	.Bague de blocage
		11	.Kurbelwelle	d84x337 P3-10	.Crank shaft	.Vilebrequin
		12	.Paßfeder	AB10x8x63	.Key	.Clavette
	548437	1	.Pendelrollenlager	d45/85x23	.Main bearing	.Rotule sur rouleaux
	548438	1	.Pendelrollenlager	d55/120x29	.Main bearing	.Rotule sur rouleaux
		15	.Deckel	d120/70x12	.Cover	.Couvercle
	547687	1	.O-Ring	d113,89x3,53	.O-ring	.O-bague
	547684	1	.Wellendichtring	55x70x8-BA	.Shaft seal	.Bague à lèvres
	548439	1	.Sicherungsring	120x4	.Snap ring	.Bague de blocage
		19	.Deckel	250x150x8	.Cover	.Couvercle
	547685	3	.Dichtung	249x149x1	.Gasket	.Joint d'étanchéité
	468917	1	.Verschlusschraube	R1/2	.Screw plug	.Vis de fermeture
		23	.Verschlusschraube	R1/8	.Screw plug	.Vis de fermeture
		24	.Verschlusschraube	G1/2A	.Screw plug	.Vis de fermeture
	548440	2	.Dichtring	d21/27x2	.Gasket	.Lèvre d'étanchéité
		26	.Verlängerung	1-40 verzinkt	.Extension	.Prolongation
	548441	1	.Entlüftungsfilter	G1A ohne Ölmes..	.Breather filter	.Filtre de purge
	548443	1	.Ölmeßstab	d8 für P3-10	.Oil-level indicator	.Jauge de niveau d'huile
		29	.Verschlußschraube	R1	.Screw plug	.Vis de fermeture
		30	.Deckel	250x150x8	.Cover	.Couvercle

DYNAJET



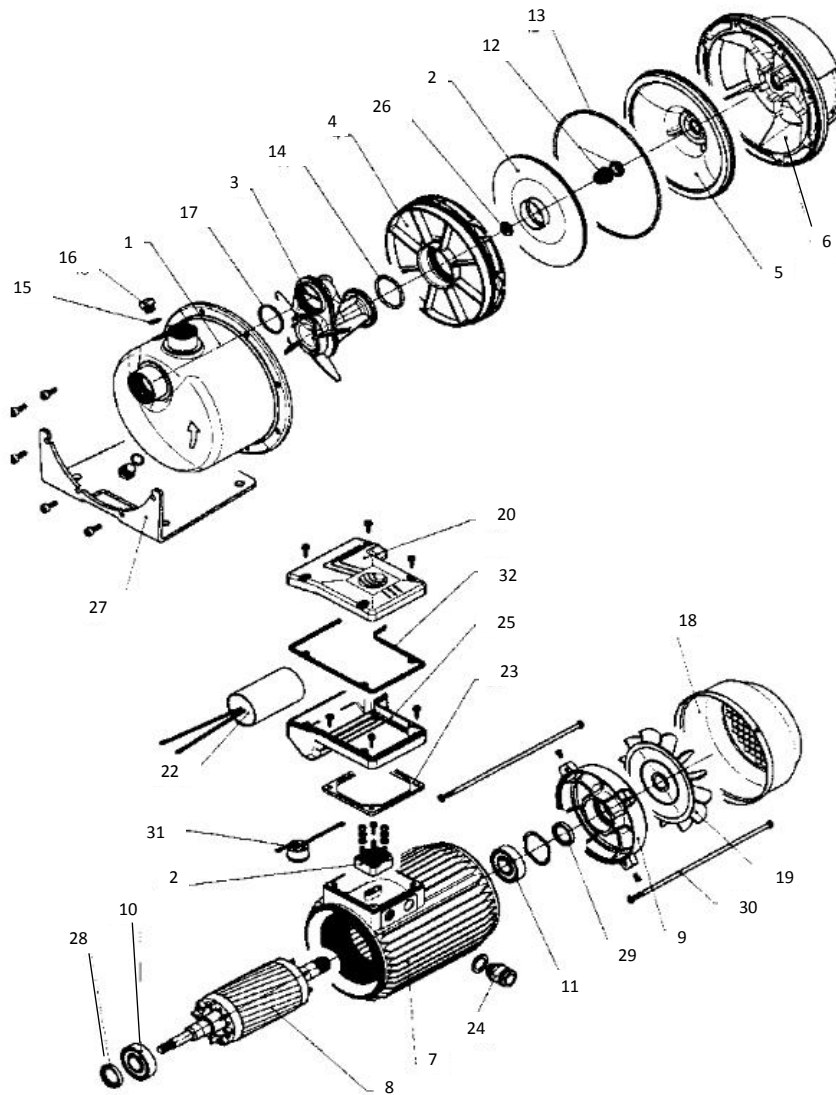
Hochdruckwasserpumpe 21 l/min, 800 bar
 High Pressure water pump 21 l/min, 800 bar
 Pompe à eau haute pression 21 l/min, 800 bar

466274

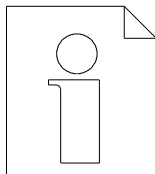


12.3

48399-1911

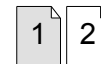


DYNAJET



Impellerpumpe
 Impeller pump
 Pompe à Impulseur

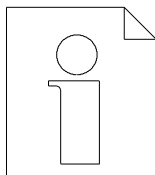
485257



12.3
 48533-1309

2	546864W	1	ST	Lauftrad Pumpe	Rotor disc of centrifugal pump	Roue de roulement avec pompe centrifuge
4	546865W	1	ST	Diffusor für Pumpe	Diffuser	Diffuseur
10	546866W	1	ST	Kugellager für Anker	Bearing of rotor	Palier à billes de rotor
11	546866W	1	ST	Kugellager für Anker	Bearing of rotor	Palier à billes de rotor
12	546867W	1	ST	Gleitringdichtung	Rotating mechanical seal	Garniture mécanique d'étanchéité
13	546868W	1	ST	O-Ring 13 für Pumpe	O-ring 13 of pump	Joint torique 13 de pompe
14	546869W	1	ST	O-Ring 14 für Pumpe	O-ring 14 of pump	Joint torique 14 de pompe
15	546870W	2	ST	O-Ring 15 für Pumpe	O-ring 15 of pump	Joint torique 15 de pompe
17	546871W	1	ST	O-Ring 17 für Pumpe	O-ring 17 of pump	Joint torique 17 de pompe

DYNAJET

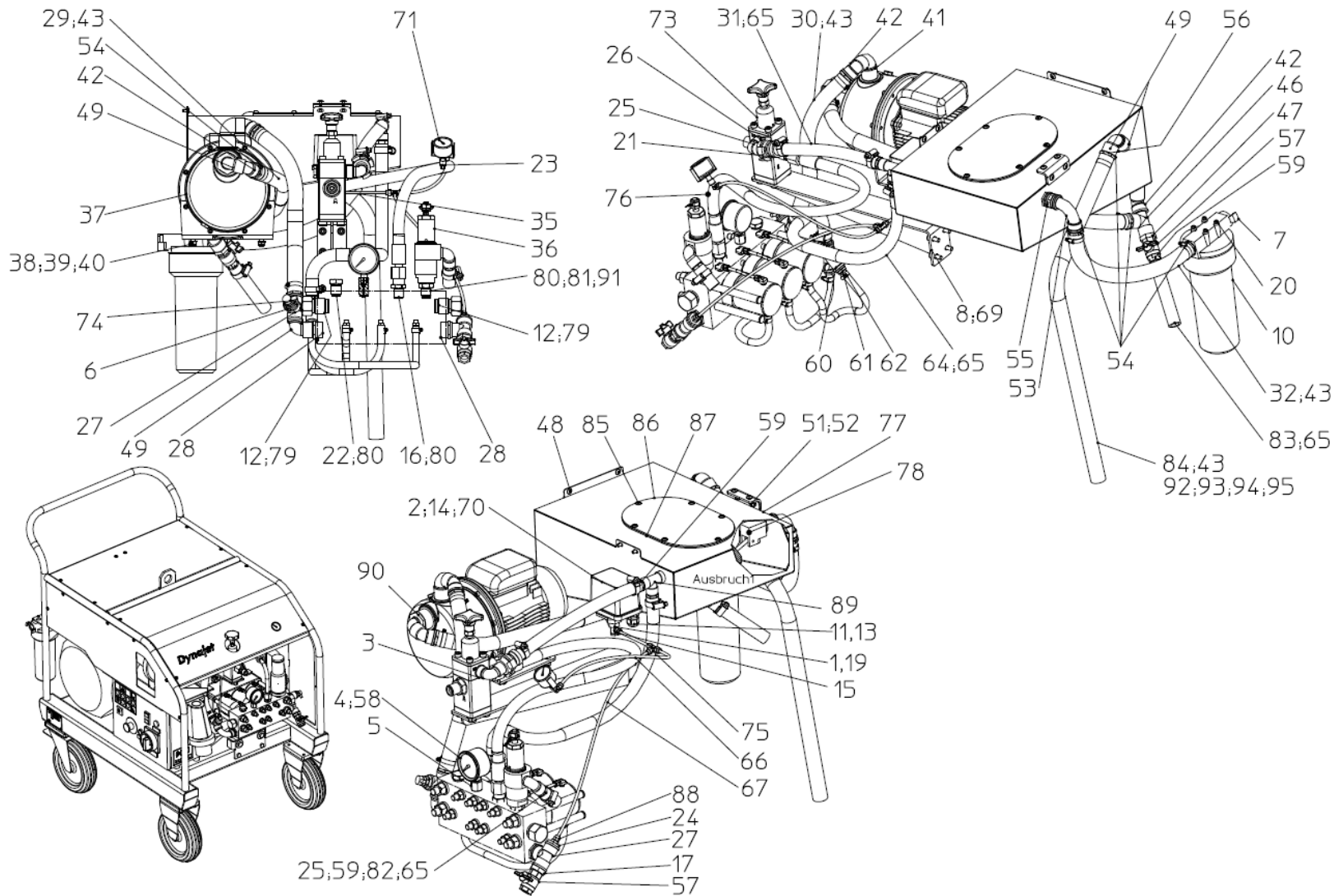


Impellerpumpe
Impeller pump
Pompe à Impulseur

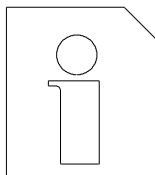
485257



12.3
48533-1309



DYNAJET



Hochdruckwasserpumpe 800 bar
 High pressure water pump
 Pompe à eau haute pression

543472

1 6

12.7

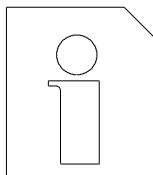
48512-1912

0 543472	1 ST	Hochdruckwasserpumpe
1 417671	1 ST	Gewindedichtring 3/8Z
2 041935	2 ST	Zylinderschraube M5 x 12DIN 912- 8
3 417672	1 ST	Gewindedichtring 1/2Z
4 519558	1 ST	Manometer 10 B 63 G1/4B 0/1400BAR 1,6
5 467217	1 ST	Adapter f. Druckaufnehmer MH-1 1/2Z-1/4Z
6 426908	1 ST	RED.NIPPEL 3/4ZAGx1/2ZIG Messing
7 001386	1 ST	GEKA-KUPPLUNG R 3/4Z AG GKA34
8 031830	4 ST	Zyl.Schr.M 8 x 20 DIN 912- 8
10 409338	1 ST	WASSERFILTER VA 80um kpl. H= 9 3/4Z
11 041725	1 ST	Gegenmutter PG 13,5 MS
12 468917	2 ST	Verschlußschr. G1Z AG 1200 bar Grundd.
13 067135	1 ST	Kabelversch. PG13,5 Kunst.
14 037104	2 ST	Scheibe B 5,3 DIN 125-ST
15 453291	1 ST	Winkel-Schnellversch. D6/4 AG 1/8
16 483916	1 ST	Stutzen 1/2ZAG-DKO-S24° 24x1,5 PN1500 G
17 426838	1 ST	Red.do.Nipp 3/4 1/2Z MESSING
19 255528	1 ST	Gew.Red.St.A=R 3/8Z/I=R 1/8Z
20 432336	4 ST	Spezial Schraube 5x20 f. Kunststoff
21 211554	1 ST	GEKA-SH-KUPPLUNG M.TUELLE 3/4Z
22 509722	1 ST	Verschlussschr.G1/2Z AG 1500bar Grundd.
23 468670	1 ST	Winkel-Verschraubung mit IG1/8Z D6/4
24 463379	1 ST	Red.Nippel 3/4Z AG x 1/8Z IG MS
25 429063	1 ST	Winkel egal AG/IG 1/2Z Messing
26 014068	1 ST	GEKA-KUPPLUNG R 1/2Z AG GKA12
27 437099	2 ST	T-ST. 3/4Z 3130 Rotguß a=30
28 441706	2 ST	Doppelnippel 1Z x 3/4Z MS
29 466216	0,8 M	Gummischlauch DN 25x4 20Bar
30 466216	0,55 M	Gummischlauch DN 25x4 20Bar

High pressure water pump
THREAD GASKET RING 3/8Z
SHCS M5X12 DIN912-8
Thread gasket ring 1/2Z
PRESS.GAUGE B 63 G1/4B 0/1400BAR 1.6
Adapter 11/2"-1/4"
NIPPLE, RED. 3/4X1/2Z BRASS
Coupling GEKA ET 3/4"
SHCS M8X20 DIN912-8
WATER FILTER 3/4Z COMPLETE
COUNTERNUT, PG 13,5 CONDUITS
Screw plug G1Z AG 1200BAR
FITTING CBL SCREW PG13,5 PLSTC
WASHER FLAT 5,3 DIN125-ST
BRACKET QUICK-CONNECT D6/4 ET 1/8
Fitting 1/2Z AG DKO S24° 24X1.5 PN1500
REDUCING DOUBLE NIPPLE 3/4 1/2Z BRASS
FITTING R3/8Z R1/8Z
Screw for plastic 5X20
Coupling GEKA W/ Sleeve 3/4Z
Blanking plug G 1/2Z AG 1500BAR
Threaded elbow joint IG1/8Z D6/4
Reducing nipple 3/4Z AG x 1/8Z IG MS
Elbow equal ET/ IT 1/2Z brass
Coupling GEKA R 1/2Z ET GKA12
T-piece 3/4Z brass
Double nipple 1Z X 3/4Z brass
Rubber Hose 25x4 20bar
Rubber Hose 25x4 20bar

Pompe à eau haute pression
BAGUE D'ETANCHEITE 3/8Z
VIS CYL.5 X 12 DIN 912-8
Bagues
Manomètre B 63 G1/4B 0/1400BAR 1.6
Adaptateur 11/2"-1/4"
Raccord de réduction 3/4X1/2Z laiton
Raccord GEKA FE 3/4"
BOULON CYL. 8X20
FILTRE CPL DYNAJET 3/4Z
CONTRE-ECROU PG 13,5
Bouchon obturateur G1Z AG 1200BAR
RACCORD FILETE P.CABLES PG13,5
RONDELLE PLATE B 5.3 DIN 125 ST
RACCORD RAPIDE POUR DYNAJET 350 ME
Manchon 1/2Z AG DKO S24° 24X1.5 PN1500
Double raccord de reduc. 3/4 1/2Z laiton
VIS DE REDUCTEUR A=R 3/8Z/I=R 1/8Z
Vis pour plastique 5X20
Raccord avec douille 3/4Z
Bouchon obturateur G 1/2Z AG 1500BAR
Raccord a vis coude IG1/8Z D6/4
Raccord de réd.3/4Z AG x 1/8Z IG MS
Coude FF/FE 1/2Z brass
Raccord GEKA 1/2Z FE GKA12
Piece en T 3/4Z brass
Double raccord 1Z X 3/4Z, brass
Tuyau en caoutchouc 25x4 20bar
Tuyau en caoutchouc 25x4 20bar

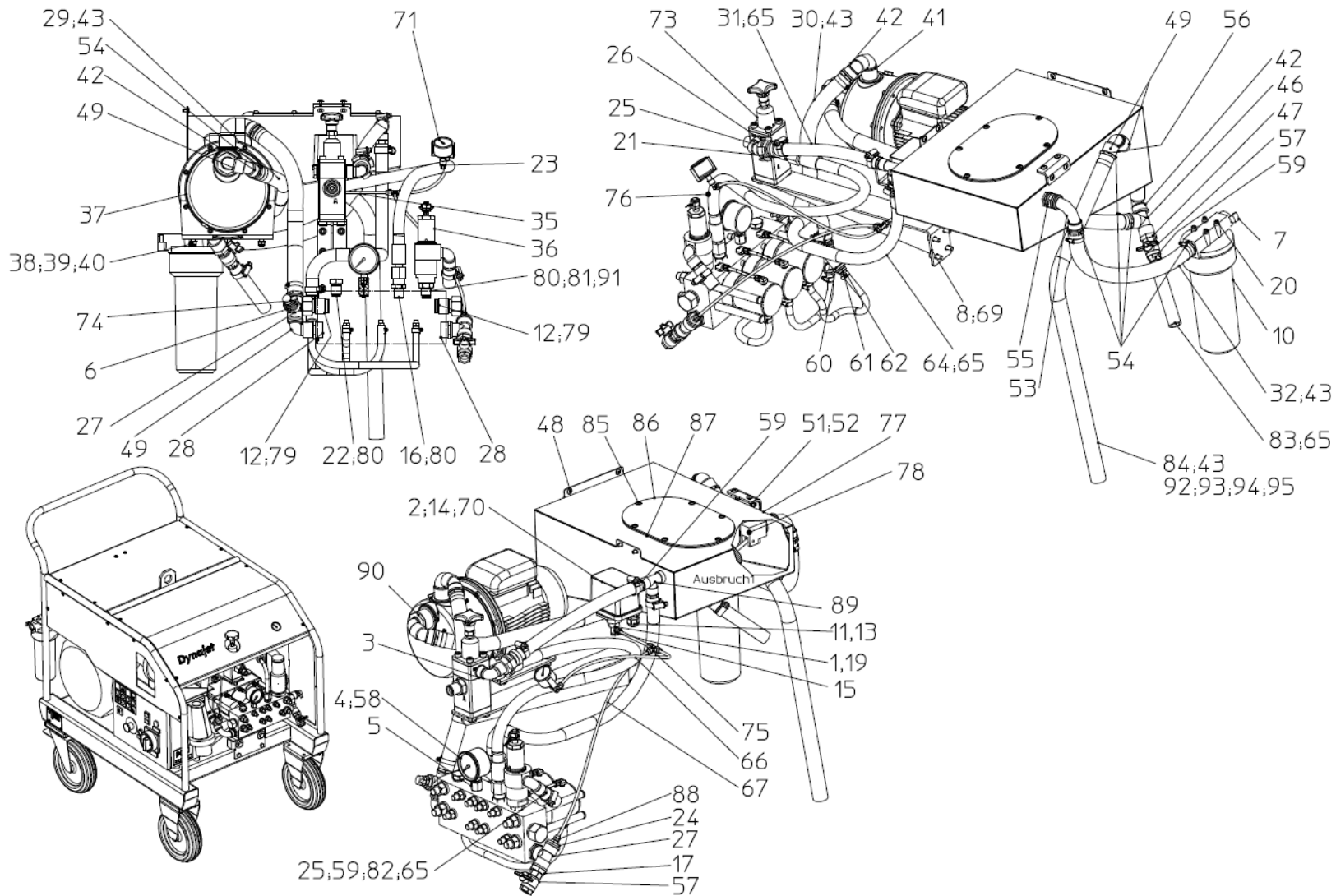
DYNAJET



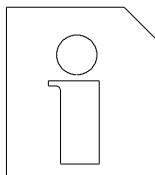
Hochdruckwasserpumpe 800 bar
High pressure water pump
Pompe à eau haute pression

543472
2 6

12.7
48512-1912



DYNAJET



Hochdruckwasserpumpe 800 bar
 High pressure water pump
 Pompe à eau haute pression

543472

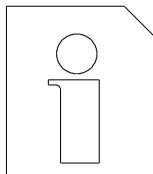
3 6

12.7

48512-1912

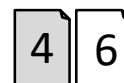
31 476975	0,4 M	Gummischlauch DN 19x 4,0 20Bar	Rubber Hose 19x4 20bar	Tuyau en caoutchouc 19x4 20bar
32 466216	0,45 M	Gummischlauch DN 25x4 20Bar	Rubber Hose 25x4 20bar	Tuyau en caoutchouc 25x4 20bar
34 212155	3 ST	AUS.GEW.TUELLE LW 6 R 1/8 Z	Tube nozzle male thread LW6 R1/8Z	Douille filetee LW6 R1/8Z
35 424564	0,8 M	Mecanyl-Rohr 6x1,0 PA12	Mecanil pipe 6X1	Tube mecanil 6X1
36 477313	1 ST	Sich.Ventil 800bar 50L voreingestellt	Safety valve 800bar 50L pre set	Soupape de sécurité 800bar 50L pré série
37 485257	1 ST	Wasserpumpe 4,2cbm/5,3 bar/440V 50/60Hz	Water pump 4,2cbm/H230/440V 50-60HZ	Pompe a eau 4,2cbm/H 230/440V 50-60Hz
38 037107	8 ST	Scheibe A 8,4 DIN 125-ST-verz.	WASHER FLAT 8,4 DIN125-ST	RONDELLE PLATE B 8.4 DIN 125 ST
39 032337	4 ST	Skt-Schr.M 8 x 20 DIN 933- 8	HHCS M8X20 DIN 933-8.8	VIS TH 8 X 20 DIN 933-8
40 293146	4 ST	Skt-Mutter M8 DIN 985- 8	NUT NYLOCK M8 DIN985-8	ECROU SECURITE 8 DIN 985-8
41 442125	1 ST	Winkel 90° 1Zx3/4Z Messing	Elbow 90° 1Zx3/4Z brass	Coude 90° 1Zx3/4Z brass
42 445879	3 ST	Winkel 45° 3/4Z IG/AG MS00	Elbow 45° 3/4Z IT/ET brass	Coude 45° 3/4Z FI/FE brass
43 061409	6 ST	Schl.Schelle D 25- 40 B14,3	CLAMP HOSE 25- 40 B14,3	COLLIER FLEX 25-40 B14.3
46 426817	1 ST	T-Stück 3/4Z IG IG AG Messing	T-Spout 3/4Z brass	Piece en T brass
47 426838	1 ST	Red.dop.Nipp 3/4AG - 1/2ZAG MESSING	REDUCING DOUBLE NIPPLE 3/4 1/2Z BRASS	Double raccord de reduc. laiton
48 420383	4 ST	Fl.Kopfschr.m.Flan.M 6x10 ä.DIN7380	Oval head screw M6x10	Vis a tete goutte-de-suif M6x10
49 426901	2 ST	Winkel egal AG/IG 3/4Z Messing	Elbow 90° 3/4Z IT/ET brass	Coude 90° 3/4Z FI/FE brass
51 519529	1 ST	Halter f. Wassertank	Holder for water tank	Support pour réservoir d'eau
52 401329	2 ST	Fl.Kopfschr.m.Flan.M 6x16 ä.DIN7380	Oval head screw M6x16	Vis a tete goutte-de-suif M6x16
53 463583	2 ST	Bogen 90° 3/4Z IG/AG Zyl. MS	Elbow 90° 3/4Z IT/ET brass	Coude 90° 3/4Z FI/FE brass
54 426802	7 ST	Schlauchtuelle R 3/4Z Rad 25 Messing	Hose connector R3/4Z NS25 brass	Embout a olive R3/4Z LN25 brass
55 479334	1 ST	Muffe 3/4Z Messing L=28	Sleeve 3/4Z L=28 BRASS	Manchon 3/4Z L=28 BRASS
56 417687	7 ST	Gewindedichtring 3/4Z	THREAD GASKET RING 3/4Z	BAGUE D'ETANCHEITE 3/4"
57 207792	2 ST	HAHN DN 15 PN 40 R 1/2Z T	BALL COCK DN15 R1/2Z	VANNE DN 15 PN 40 R 1/2ZT
58 476465	1 ST	Manometer Dichtring für G1/4"+M12	Manometer seal for G1/4Z+M12	Joint manomètre pour G1/4Z+M12
59 463711	4 ST	Aussengewinde Tülle SLW19 G1/2Z	Male thread spout NW19 G1/2	Filetage extérieur bec verseur NW19 G1/2
60 413409	1 ST	VERTEILER 3-fach DN19 1/2Z Messing	DISTRIBUTOR 1/2 IN GF 220	DISTRIBUTEUR 1/2Z GF 220

DYNAJET



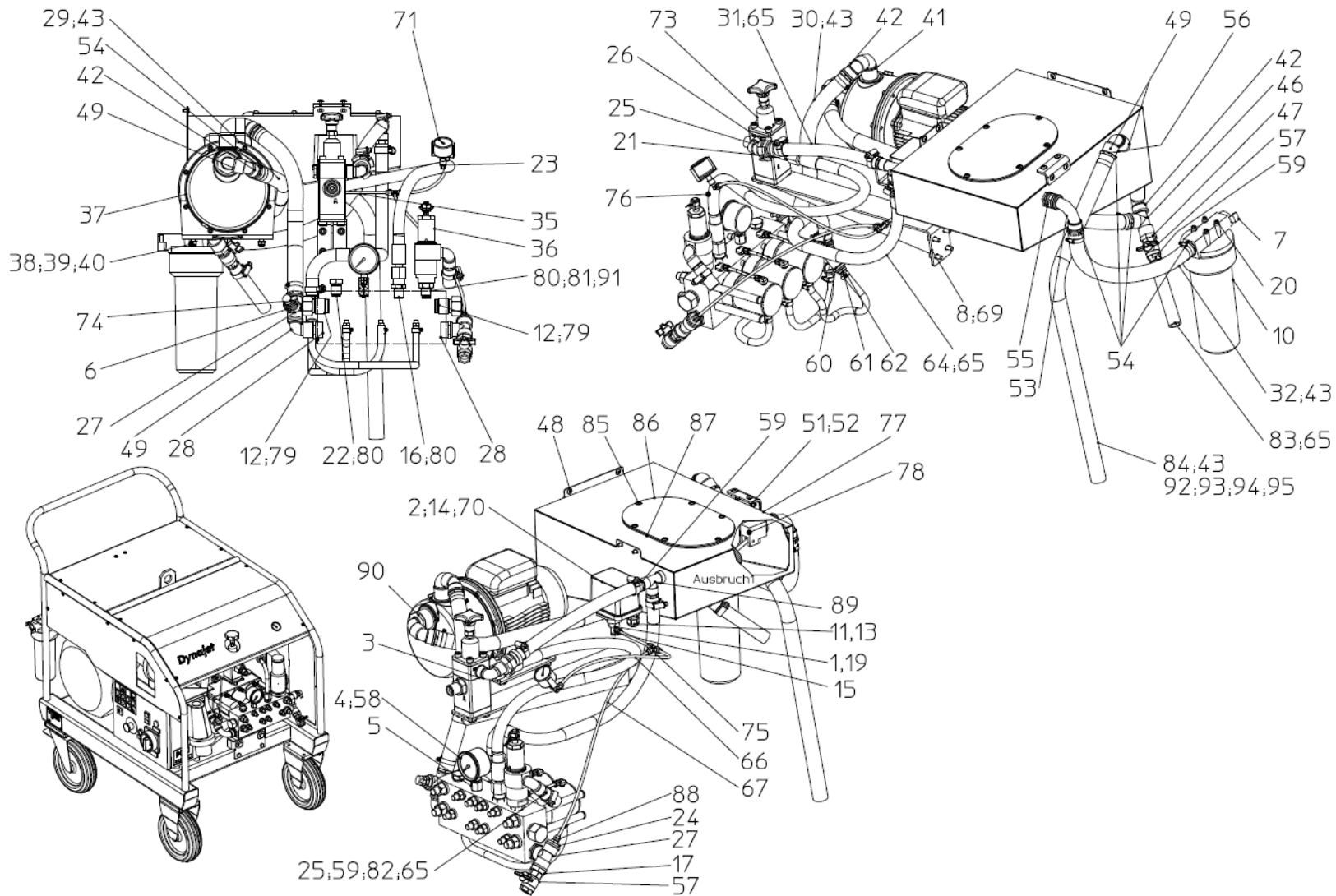
Hochdruckwasserpumpe 800 bar
High pressure water pump
Pompe à eau haute pression

543472

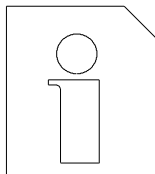


12.7

48512-1912



DYNAJET



Hochdruckwasserpumpe 800 bar
 High pressure water pump
 Pompe à eau haute pression

543472



12.7

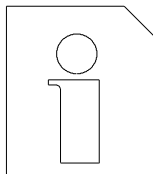
48512-1912

61 474115 3 ST Schlauchtuelle G 1/2Z LW6 MS
62 002333 6 ST Schl.Schelle D 6- 16 B 8,1
63 281023 0,7 M Gummischlauch DN 6 30bar
64 476975 0,8 M Gummischlauch DN 19x 4,0 20Bar
65 001422 2 ST Schl.Schelle D 20-32 B12
66 424564 0,8 M Mecanyl-Rohr 6x1,0 PA12
67 424564 0,8 M Mecanyl-Rohr 6x1,0 PA12
68 281023 0,4 M GUMMISCHLAUCH DN6 30bar
69 519540 1 ST Halter f. Unloader 800bar
70 014028 1 ST DRUCKSCHA. 0,22- 4BAR000V00A
71 465000 1 ST Manometer 23 B 40 G1/8B 0/ 10BAR 2,5
73 547034 1 ST Unloaderv. 1000bar
74 419263 1 ST Thermo-Schutzventil 1/2ZAG 63°C
75 463396 1 ST T-Stück mit Schlauchversch. D6/4 MS
76 546759 1 ST HD-W.Schlauch 1000 bar
77 519473 1 ST Wassertank 20l f. Dynajet 800me
78 479321 1 ST SCHWIMMERVERTIL 3/4Z o.Filter
79 476265 1 ST Di.Ring A22 x30 x2 ähnl.DIN7603-CU
80 476264 3 ST Di.Ring A8 x 18 x2 ähnl.DIN7603-CU
81 522335 1 ST Halbdichtlinse D19x5
82 037526 1 ST DI.RING A10 X15 DIN 7603-CU
83 476975 0,2 M Gummischlauch DN 19x 4,0 20Bar
84 426204 0,8 M Spiralschlauch DN 25 x4 Weich-PVC-trans
85 499575 6 ST FL.Kopfschr.m.Innentorx u.Flan.M 6x10-A2
86 519526 1 ST Deckel f. Wassertank
87 519515 1 ST Gummidichtung 180x 3x280 NR/SBR
88 422703 1 ST Schnellverschraubung D6/4 AG 1/8
89 426819 1 ST T-Stück 1/2Z Messing IG/IG/AG
90 524969 1 ST Reduzierstueck 1 1/4Z AG x 3/4Z IG MS
91 546738 1 ST HD-Versch. G 1/2" 2x AG 1000bar Gd-Kd
92 274848 1 ST ROHRSCHELLE M.GUMMIEINLAGE D34
93 041529 1 ST Skt-Schr.M 6 x 18 DIN 933- 8
94 037105 1 ST Scheibe B 6,4 DIN 125-ST
95 034104 1 ST Skt-Mutter M 6 DIN 985- 8

Hose connector R1/2Z NS6 brass
Clamps f suction hose D 6-16
Rubber hose DN6
Rubber Hose 19x4 20bar
Clamps f suction hose D 20-32
Mecanil pipe 6X1
Mecanil pipe 6X1
Rubber hose DN6
Bracket f.Unloader 800bar
PRESSURE SWITCH 0,22- 4BAR000V00A
Pressure gauge B 40 G1/8B 0/ 10 bar 1,6
Unloader valve adjust. 5-50L1000bar
Thermo-protection valve 1/2Z ET 63 °C
T-piece with hose connection D6/4 brass
H.P.Water Hose 1000 bar
Water tank 20L for me
FLOAT VALVE 3/4Z W/O FILTER
Spacer Ring A22X30X2 SIM. DIN7603-CU
Spacer Ring A8x18x2 SIM. DIN7603-CU
Gasketed lense half D19x5
SEAL RING, A10 X15
Rubber Hose 19x4 20bar
Spiral hose DN 25X4 soft-PVC-transparent
Oval head screw M6x10
Cover for water tank
Rubber seal180x3x280 NR/SBR
Quick connector D6 / 4 M 1/8
T-piece 3/4Z brass
Reducer 1 x AG 1/4Z 3/4Z IG brass
HP fitting 1000bar G 1/2" 2x e.t.
Pipe clamp with Rubber inlay D34
HHCS M8X18 DIN 933-8.8
WASHER FLAT 6,4 DIN125-ST
Hex nut lock M6 DIN985-8

Embout a olive R1/2Z NS6 brass
Collier de serrage D 6-16
tuyau en caoutchouc DN6
Tuyau en caoutchouc 19x4 20bar
Colliers p le flexible D 20-32
Tube mecanil 6X1
Tube mecanil 6X1
tuyau en caoutchouc DN6
Support pour Unloader 800bar
REGULATEUR PRESSION 0.22-4BAR
Manomètre B 40 G1/8B 0/ 10 bar 1,6
Soupape de décharge réglé 1000bar
Clapet de thermo-protection 1/2" FE 63°C
Té avec presse-étoupe flexible D6/4
Tuyau haute pression 1000 bar
Réservoir d'eau 20L avec me
Flotteur 3/4"
joint d'étanchéité A22x30x2 brass
Joint d'étanchéité A8x18x2 brass
Tight lentille semi D19x5
JOINT CUIVRE 10 X 15 DIN7603CU
Tuyau en caoutchouc 19x4 20bar
Spiral tuyau DN25x4 PVC souple transpar.
Vis a tete goutte-de-suif M6x10
Couvercle pour réservoir d'eau
Joint en caoutchouc 180x3x280 NR / SBR
Raccord rapide D6 / 4 M 1/8
Piece en T 3/4Z brass
Réducteur 1 x AG 1/4Z 3/4Z IG brass
Raccord de haute pression
Collier avec insert en caoutchouc
VIS
RONDELLE PLATE
Ecrou securite

DYNAJET



Hochdruckwasserpumpe 800 bar
High pressure water pump
Pompe à eau haute pression

543472



12.7

48512-1912