

Technical perfection and top design

Kränzle[®]
HOCHDRUCKREINIGER

w w w . k r a e n z l e . c o m

Betriebsanleitung

Heißwasser-Hochdruckreiniger - elektrisch beheizt

therm

602 E-M 18

602 E-M 24

602 E-M 36

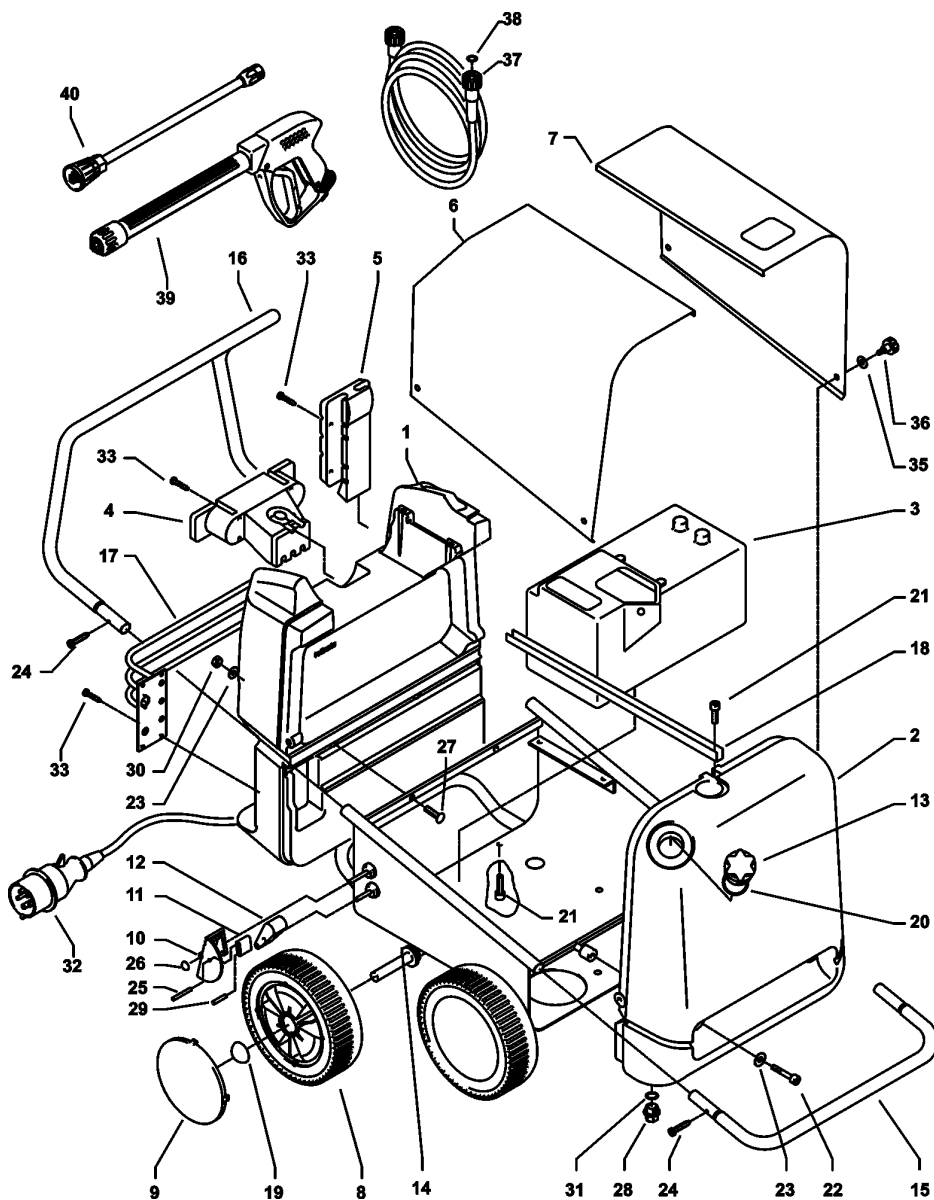
872 E-M 48



Vor Inbetriebnahme Sicherheitshinweise lesen und beachten !

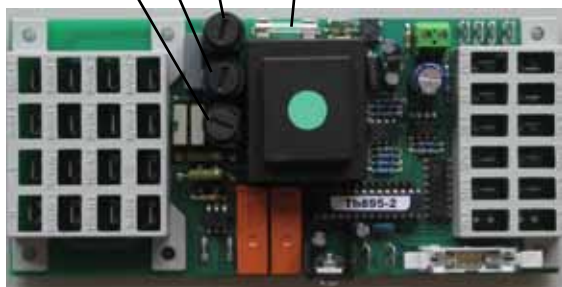
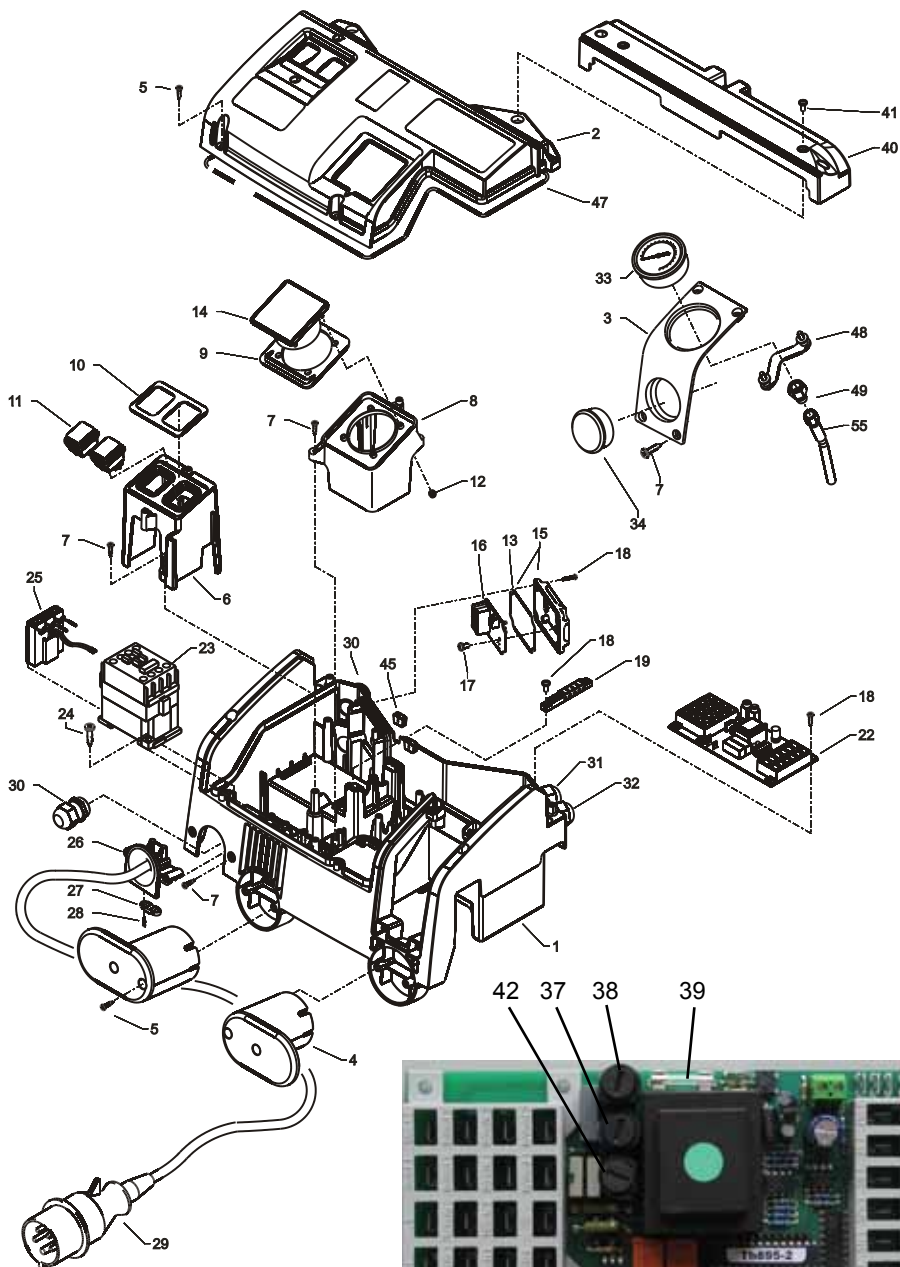


30 Komplettaggregat



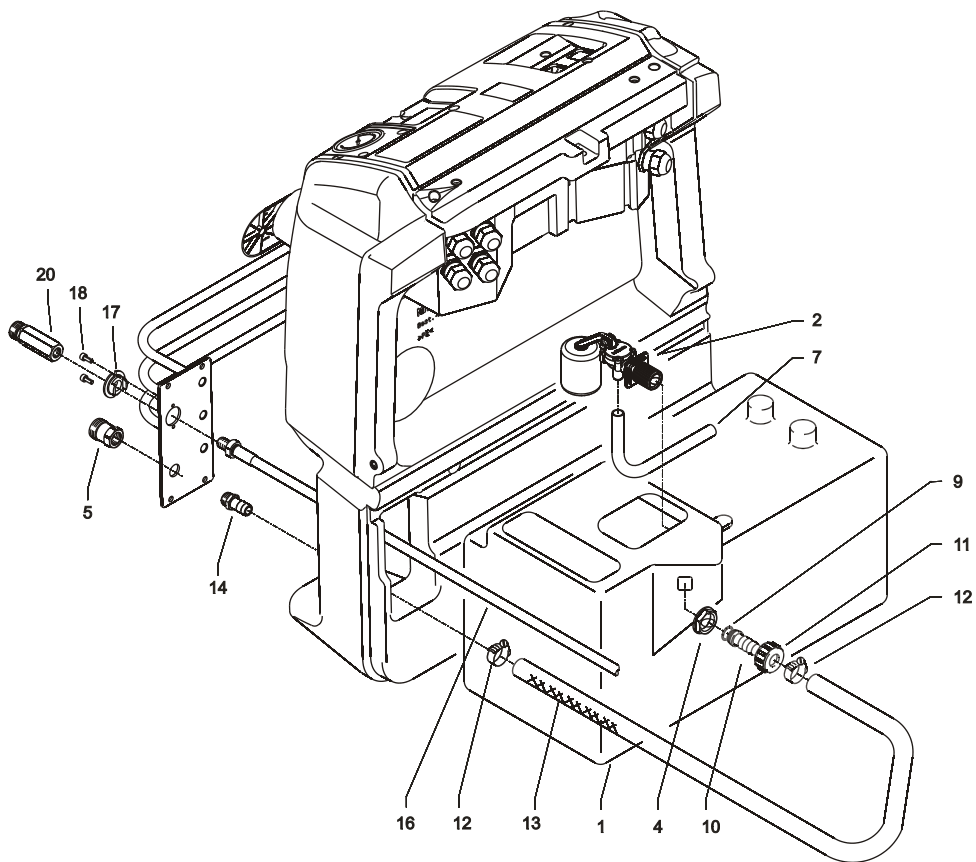
Kränzle therm 602 E-M 18/24/36, therm 872 E-M 48
31

Pos.	Bezeichnung	Stck.	Bestell-Nr.
1	Cockpit	1	44.351
2	Chemietank	1	44.004
3	Wasserkasten	1	44.009
5	Lanzenköcher	1	44.008
6	Haube rechts	1	44.032
7	Haube links	1	44.031
8	Rad	4	44.017
9	Radkappe	4	44.018
10	Bremspedal	1	44.022
11	Bremshebel	1	44.023
12	Bremsklotz	1	44.024
13	Tankdeckel mit O-Ring	1	44.005
14	Fahrgestell	1	44.001
15	Frontbügel	1	44.002
16	Schubbügel	1	44.003
17	Reeling	1	44.016 1
18	Top-Strebe	1	44.019
19	Starlock-kappe 20 mm	4	40.142
20	O-Ring 70 x 5	1	44.020
21	Innensechskantschraube M 8 x 12	4	40.122
22	Innensechskantschraube M 8 x 40	2	44.033
23	Unterlegschiebe 8,4 DIN 9021	4	41.409
24	Schraube 3,9 x 16	4	12.150
25	Stift 6 x 50	1	44.035
26	Starlockkappe 8 mm	1	44.165
27	Schlossschraube M 8 x 35	2	41.408
28	Ablassschraube Brennstofftank	1	44.004 1
29	Stift 6 x 40	1	44.035 1
30	Elastic-Stop-Mutter M 8	2	41.410
31	Dichtung für Ablassschraube	1	41.047 1
32	Netzanschlussleitung mit Stecker	1	
33	Kunststoffschraube 6 x 30	8	43.423 1
35	Scheibe	4	44.034
36	Sterngriff	4	50.168 1
37	Hochdruckschlauch NW 8 10 m	1	41.081 3
37.1	Hochdruckschlauch NW 8 20 m	1	44.381 2
38	O-Ring 9,3 x 2,4 Viton	2	13.273 1
39	Pistole mit Verlängerung - Starlett II	1	41 053 1
40.1	Lanze mit Flachstrahldüse 25045 Kränzle therm 602 E-M 18/24/36, 100 bar therm 872 E-M 48	1	12.392-D25045
40.2	Lanze mit Flachstrahldüse 2503 Kränzle therm 602 E-M 18/24/36, 160 bar	1	12.392-D2503



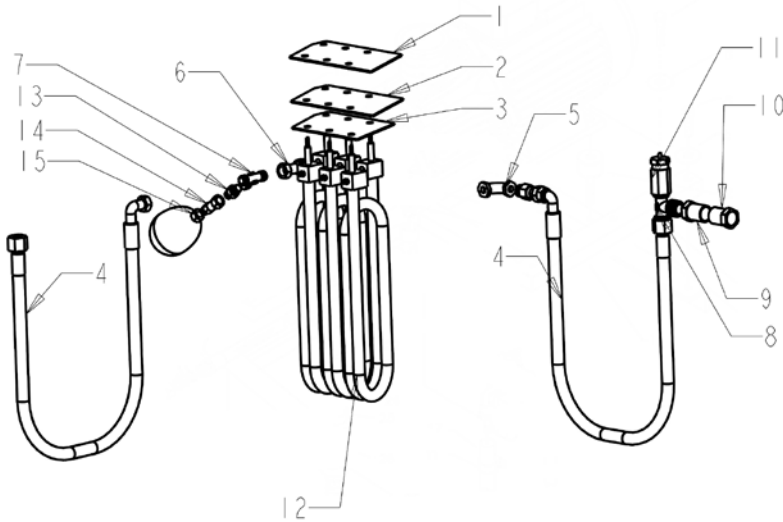
Kränzle therm 602 E-M 18/24/36, therm 872 E-M 48

Pos.	Bezeichnung	Stck.	Bestell-Nr.
1	Elektrokasten	1	44.807 1
2	Deckel für Elektrokasten therm	1	47.014 1
3	Frontplatte Manometer	1	44.375 1
4	Kabelaufwicklung	2	44.822
5	Schraube 5 x 25	10	41.414 1
6	Bock für Schalter	1	44.810
7	Schraube 5,0 x 14	10	43.426
8	Bock für Thermostat	1	47.012
9	Dichtung für Thermostat	1	47.013
10	Dichtung für Schalter	1	44.817
11	Schalter	2	44.835
12	Mutter M4	4	40.111
13	Dichtung für Deckel Übertemp.	1	44.182 1
14	Bedienteil für Steuerplatine	1	44.257
15	Deckel für Übertemperaturauslöser	1	44.361
16	Steuerplatine Übertemperaturauslöser	1	44.370
17	Schraube 3,5 x 8	3	43.430
18	Schraube 4,0 x 16	8	43.417
19	Erdungsklemme	1	44.839
22	Steuerplatine 400 V / 50/60 Hz	1	44.359
23	Schütz 400 V / 50/60 Hz	1	46.005 1
24	Schraube 4,0 x 25 mit angepr. Scheibe	2	43.425
25.1	Überstromauslöser 15A 3-pol.	1	46.040 3
26	Kabeltrompete mit Zugentlastung	1	44.819
27	Zugentlastungsschelle	1	43.431
28	Schraube 3,5 x 14	2	44.525
29	Netzanschlussleitung Drehstrom	1	
30	PG16-Verschraubung 1 Durchführung	2	41.419 1
31	PG16-Verschraubung 2 Durchführungen	3	44.132
32	PG16-Verschraubung 3 Durchführungen	1	44.133
33	Manometer	1	15.039
34	Blende	1	
37	Feinsicherung 1,25 A träge	1	44.676
38	Feinsicherung 2,0 A träge	1	44.889 1
39	Feinsicherung 630 mA träge	1	44.200 2
40	Haltebrücke	1	44.352
41	Schraube M 5 x 10	2	43.021
42	Feinsicherung 32 mA träge	1	44.200 1
45	Durchführungsstülpe für Kapillarrohr	2	44.823
47	Dichtung Elektrokasten	1	44.838
48	Klemmbügel für Manometer	1	44.049
49	Anschlussmuffe Manometer	1	44.136
51	Schlauchklemme 9 - 9	2	44.054
52	Schlauch für Waschmittelansaugung	1	44.055
53	Schlauch mit Filter und Rückschlagv.	1	44.056 1
54	Rückschlagventil für Waschmittellans.	1	44.240 1
55	Druckmessleitung	1	44.102 1



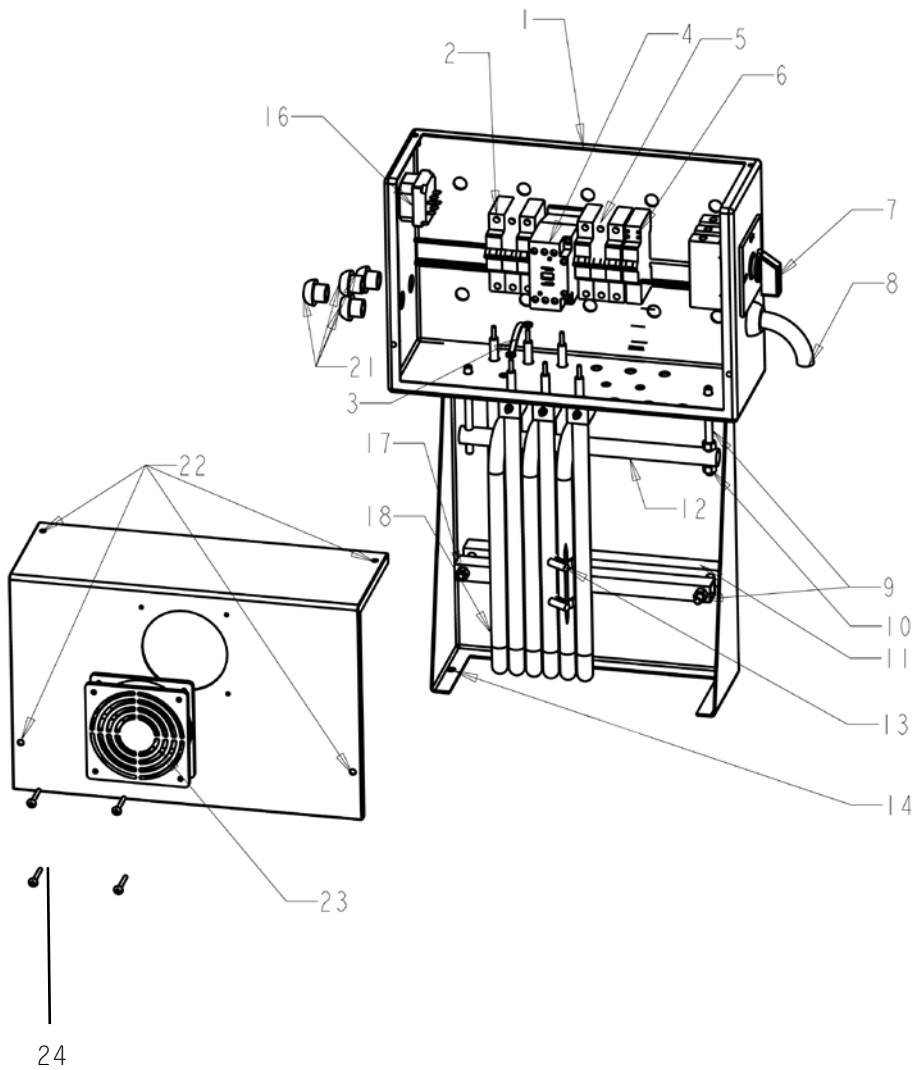
Kränzle therm 602 E-M 18/24/36, therm 872 E-M 48**35**

Position	Bezeichnung	Stck.	Bestell-Nr.
1	Wassertank	1	44.009
2	Schwimmerventil	1	46.250 5
4	Mutter R3/4"	1	46.258
5	Anschlussstück R 3/8" IG	1	41.423
7	Einströmschlauch	1	44.027
9	O-Ring 13 x 2,6	1	13.272
10	Schlauchtülle	1	44.126
11	Überwurfmutter	1	41.047
12	Schlauchschele 12 - 22	2	44.054 2
13	Wassereingangsschlauch	1	44.028
14	Schlauchtülle R3/8" x 13	1	44.029
16	HD-Schlauch Wasserausgang	1	44.840
17	Haltescheibe	1	44.841
18	Schraube DIN912 M 5 x 12	2	41.019 4
20	Wasserausgangsteil	1	44.855



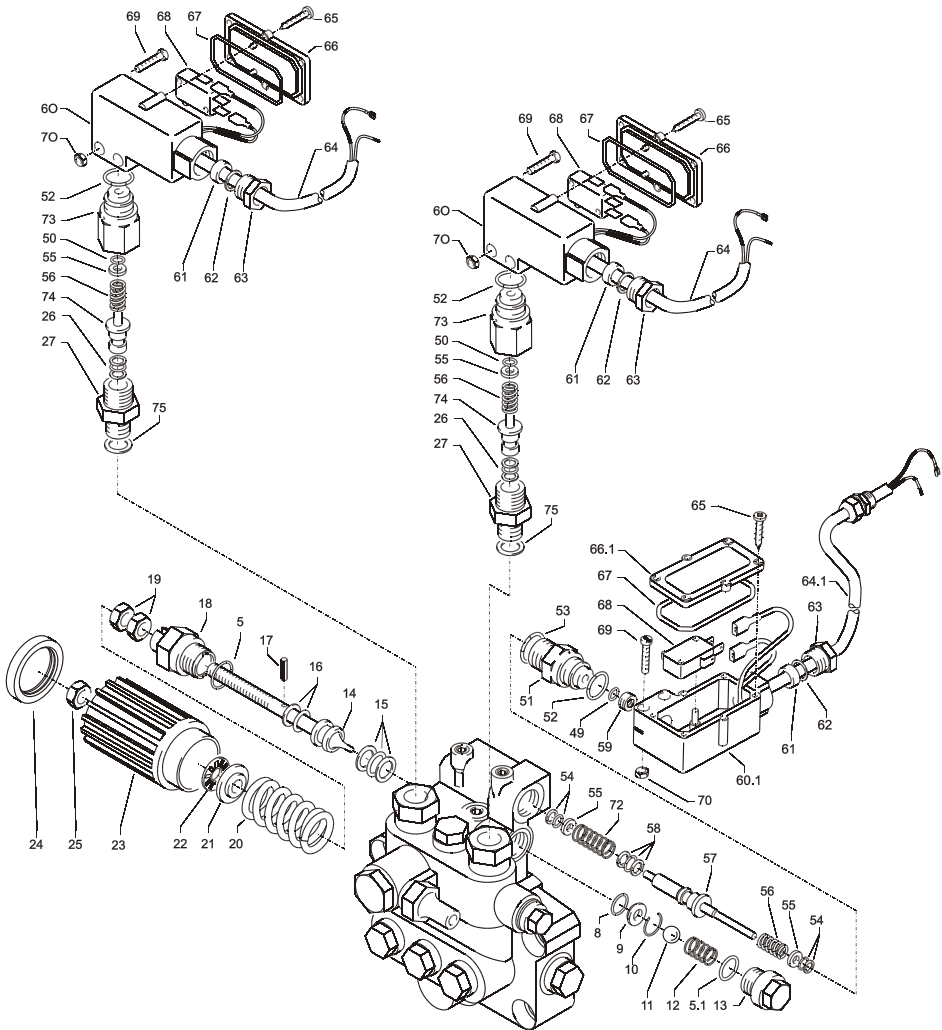
Position	Bezeichnung	Stck.	Bestell-Nr.
1	Andrückblech	1	44.7541
2	Moosgummidichtung	1	44.7551
3	Zentrierblech 3 Heizstäbe	1	44.756
4	Hochdruckschlauch Eingang/Ausgang	2	44.702
5	Ermetoverschraubung Winkel gelb verzinkt	1	44.865
6	Ausgangsteil Pumpe für Kränzle therm	1	44.215
7	Ermeto T-Stück	1	44.141
8	Ermetoverschraubung T-Stück gelb verzinkt	1	44.173
9	Eingangsstück R3/8" IG für UL 250	1	13.136
10	Nippel 3/8" IG auf M22 AG	1	13.369
11	Fühleraufnahme	1	44.170
12	Elektroheizstäbe 6 KW bei 18 KW	1	44.600
12	Elektroheizstäbe 8 KW bei 24 KW	1	44.601
12	Elektroheizstäbe 24 KW bei 3 x 8 KW	3	44.603
12	Elektroheizstäbe 48 KW bei 6 x 8 KW	6	44.605
13	Ermetoverschraubung (2x18x1,5)	1	44.060
14	Anschlußmuffe	1	44.1401
15	Hydrospeicher	1	44.140

38 Elektro-Modul 18/24 kW

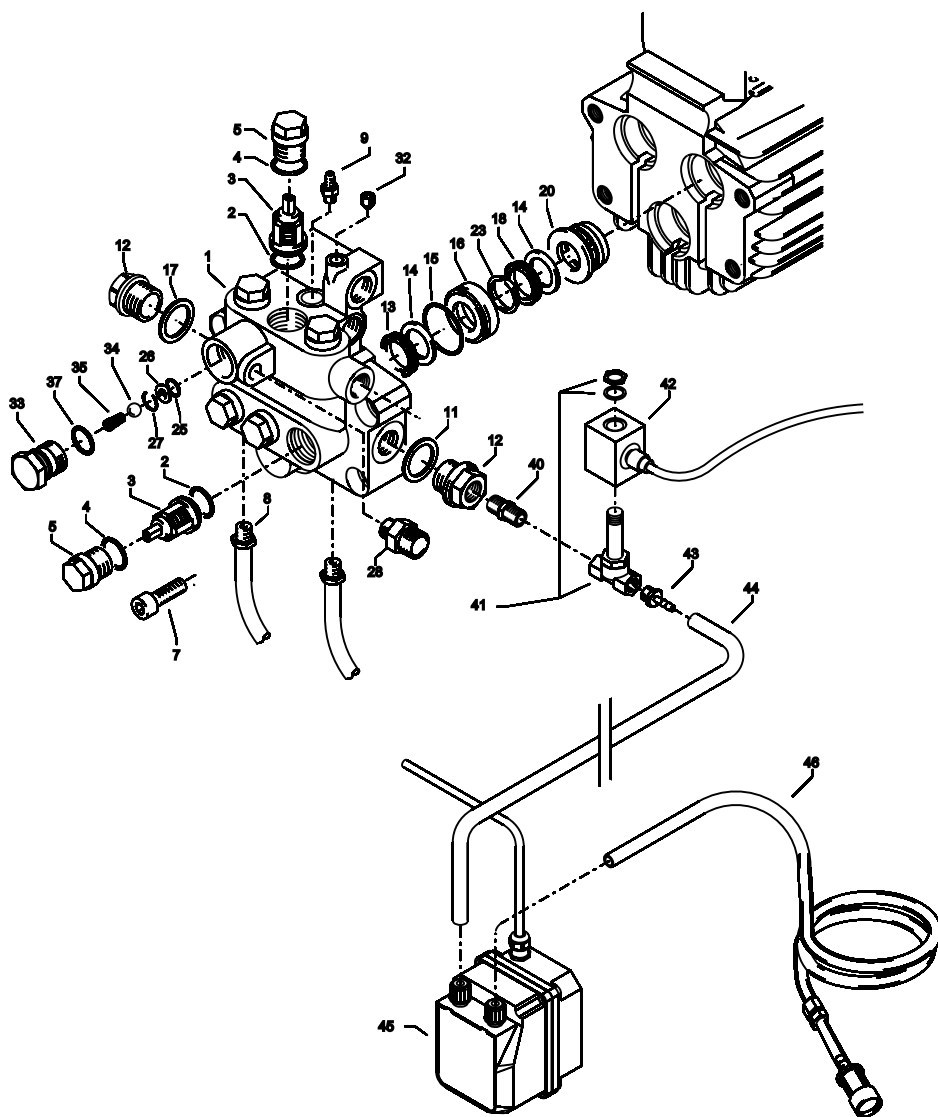


Position	Bezeichnung	Stck.	Bestell-Nr.
1	Heizungsgehäuse VA	1	44.746
2	Sicherungsautomat 16 A	1	44.617
3	Zeitrelais (einschaltverzögert)	1	44.634
4	Schütz AEG 63A	1	44.6211
5	Leitungsschutzschalter AEG B32 18 KW	1	44.616
5	Leitungsschutzschalter AEG B40 24 KW	1	44.6161
6	Fernauslöser 176158	1	44.618
7	Hauptschalter 63 A	1	44.622
8	Anschlußkabel 4x6 qmm 18 KW	1	44.610
8	Anschlußkabel 4x10 qmm 24 KW	1	44.6101
9	Gewindestange Edelstahl	2	44.6241
10	Sechskantmutter M 8	10	14.1272
11	Abstandsrohr	1	44.625
12	Halterung für Heizstäbe	2	44.607
13	Schlauchschelle DIN 3017 1.4016	2	44.054
14	Sechskantschraube 8x25	2	44.137
16	Thermostat 0 - 90 Grad	1	44.619
17	Sechskantschraube 8x70 (edelstahl)	1	44.621
18	Elektroheizstab 6 Kw bei 18 Kw	3	44.600
18	Elektroheizstab 8 Kw bei 24 KWw	3	44.603
21	PG-Erweiterung PG 13,5 x PG 16	4	44.184
22	Befestigungsschrauben	4	44.664
23	Lüfter	1	44.626
24	Schraube mit Mutter	4	

Unloader und Druckschalter



Position	Bezeichnung	Stck.	Bestell-Nr.
5	O-Ring 16 x 2	1	13.150
5.1	O-Ring 13,94 x 2,62	1	42.167
8	O-Ring 11 x 1,44	1	12.256
9	Edelstahlsitz	1	14.118
10	Sicherungsring	1	13.147
11	Edelstahlkugel 8,5 mm	1	13.148
12	Edelstahlfeder	1	14.119
13	Verschlusschraube	1	14.113
14	Steuerkolben	1	14.134
15	Parbaks 16 mm	1	13.159
16	Parbaks 8 mm	1	14.123
17	Spannstift	1	14.148
18	Kolbenführung spezial	1	42.105
19	Mutter M 8 x 1	2	14.144
20	Ventilfeder schwarz	1	14.125
21	Federdruckscheibe	1	14.126
22	Nadellager	1	14.146
23	Handrad AM-Pumpe	1	40.457
24	Kappe Handrad AM-Pumpe	1	40.458
25	Elastic-Stop-Mutter	1	14.152
26	Parbaks 7 mm	2	15.013
27	Ausgangsteil R1/4" AG	2	15.011
49	O-Ring 3,3 x 2,4	1	12.136
50	O-Ring 5 x 1,5	2	15.014
51	Führungsteil Steuerstößel	1	15.009 1
52	O-Ring 13 x 2,6	3	15.017
53	O-Ring 14 x 2	1	43.445
54	Parbaks 4 mm	2	12.136 2
55	Stützscheibe dm 5	2	15.015
55.1	Stützscheibe dm 4	2	15.015 1
56	Edelstahlfeder	3	15.016
57	Steuerstößel lang	1	15.010 2
58	Parbaks	1	15.013
59	Stopfen M10x1 (durchgebohrt)	1	13.385 1
60	Gehäuse Elektroschalter (schwarz)	2	15.007
60.1	Gehäuse Elektroschalter (rot)	1	15.007 1
61	Gummimanschette PG 9	3	15.020
62	Scheibe PG 9	3	15.021
63	Verschraubung PG 9	3	15.022
64	Kabel 2 x 1,0 mm ² 0,70 m schwarz	2	44.367
64.1	Kabel 2 x 1,0 mm ² 0,70 m grau	1	44.368
65	Blechschrabe 2,9 x 16	18	15.024
66	Deckel Elektroschalter (schwarz)	2	15.008
66.1	Deckel Elektroschalter (rot)	1	15.008 1
67	O-Ring 44 x 2,5	3	15.023
68	Mikroschalter	3	44.262
69	Zylinderschraube M 4 x 20	6	15.025
70	Sechskant-Mutter M 4	6	15.026
72	Druckfeder 1 x 8,6 x 30	2	40.520
73	Grundteil Elektroschalter	2	15.009
74	Steuerkolben	2	15.010
Steuerkolben kpl. mit Handrad		40.490	
Rep.- Satz Druckschaltermechanik		15.009 3	
Druckschalter (rt)		44.120 2	
Rep.- Satz Druckschaltermechanik 1/4" AG		15.011 1	
Druckschalter (sw)		44.120	

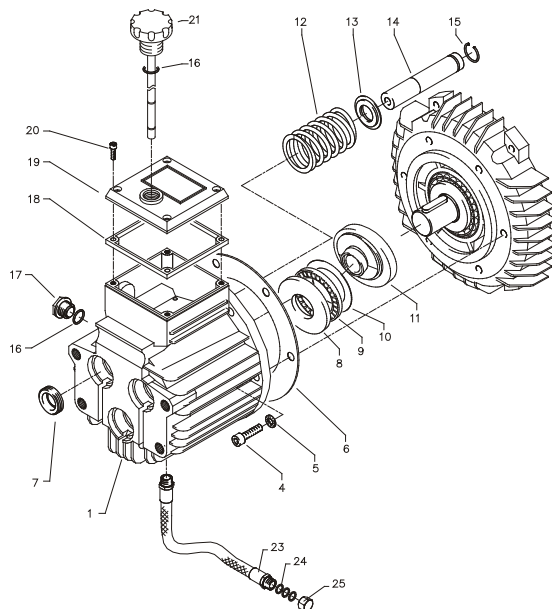


Kränzle therm 602 E-M 18/24/36, therm 872 E-M 48

45

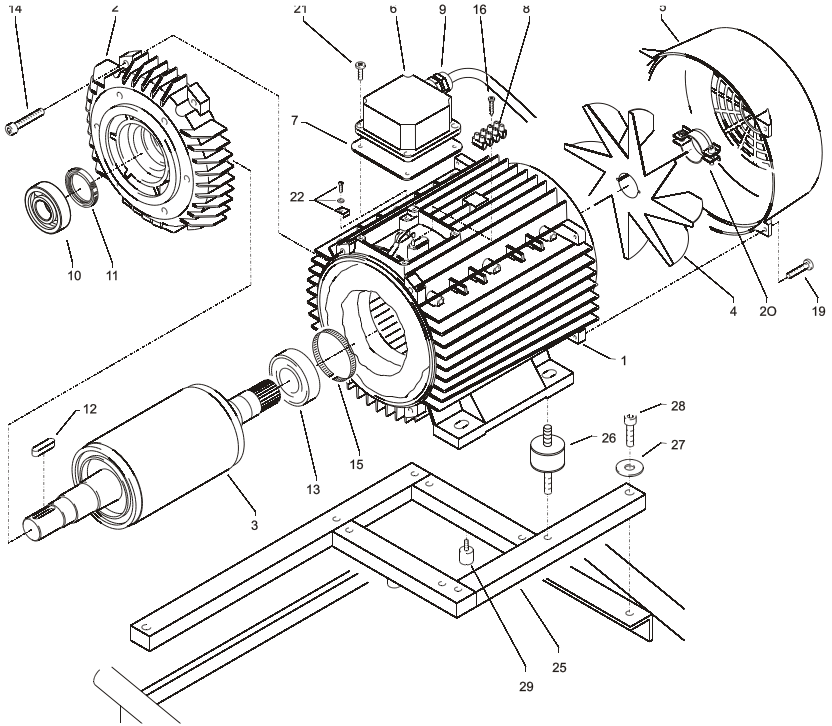
Pos.	Bezeichnung	Stck.	Bestell-Nr.
1	Ventilgehäuse AM-Pumpe	1	40.451
2	O-Ring 15 x 2	6	41.716
3	Ventile (grün) für APG-Pumpe	6	41.715 1
4	O-Ring 16 x 2	6	13.150
5	Ventilstopfen	6	41.714
7	Innensechskantschraube M10 x 35	4	42.509 1
8	Ansaugschlauch mit Nippel R1/4"	2	44.096 4
11	Dichtring	1	40.019
12	Verschlussschraube 3/8" mit R1/4" IG	1	
13	Manschette 18 x 26 x 4/2	3	41.013
14	Backring 18 mm	6	41.014
15	O-Ring	3	40.026
16	Leckagering 18 mm	3	41.066
18	Gewebemanschette 18 x 26 x 5,5/3	3	41.013 1
20	Zwischenring 18 mm	3	41.015 2
23	Druckring	3	41.018
25	O-Ring 11 x 1,5	1	12.256
26	Edelstahlsitz Ø 7	1	14.118
27	Sprengring	1	13.147
28	Ausgangsteil Pumpe R1/4" x 12L	1	44.394
29	Kupferring	1	42.104
30	Dichtstopfen R1/4" mit Bund	1	42.103
32	Dichtstopfen M 8 x 1	2	13.158
33	Ausgangsteil	1	40.522
34	Edelstahlkugel Ø10	1	12.122
35	Rückschlagfeder „K“	1	14.120 1
37	O-Ring 18 x 2	1	43.446
40	Doppelnippel 1/4" x 1/4"	1	44.251 2
41	Spule für Magnetventil	1	44.251 3
42	Magnetventil	1	44.251
43	Schlauchtülle 1/4" x	1	
44	Verbindungsschlauch	1	
45	Chemiepumpe	1	
46	Chemiesaugschlauch	1	
Rep.-Satz Ventile			41.748 1
6x Pos. 2; 6x Pos. 3; 6x Pos. 4			
Rep.-Satz Manschetten 18 mm			41.049 1
3x Pos. 13; 6x Pos. 14; 3x Pos. 15; 3x Pos. 23; 3x Pos. 18			

46 Kränzle therm 602 E-M 18/24/36, therm 872 E-M 48 Antrieb



Pos.	Bezeichnung	Stck.	Bestell-Nr.
1	Ölgehäuse mit Öldichtungen	1	40.452
4	Innensechskantschraube M 8 x 25	6	40.053
5	Sicherungsscheibe	6	40.054
6	Flachdichtung	1	40.511
7	Öldichtung 18 x 28 x 7	3	41.031
8	Wellenscheibe	1	40.043
9	Axial-Rollenkäfig	1	40.040
10	AS-Scheibe	1	40.041
11.1	Taumelscheibe 7,66° (therm 602)	1	40.460-7,66
11.2	Taumelscheibe 10,8° (therm 872)	1	40.460-10,8
12	Plungerfeder	3	40.453
13	Federdruckscheibe	3	40.454
14	Plunger 18mm (AM-Pumpe)	3	40.455
15	Sprengring	3	41.035
16	O-Ring 14 x 2	2	43.445
17	Verschlusschraube M 18 x 1,5	1	41.011
18	Flachdichtung	1	41.019 3
19	Deckel	1	40.518
20	Innensechskantschraube M 5 x 12	4	41.019 4
21	Ölmesstab (AM-Pumpe)	1	40.461
23	Ölablassschlauch	1	44.128 1
24	Kupferring	3	14.149
25	Verschlusskappe	1	44.130
Ölgehäuse AM kpl. ohne Taumelscheibe			40.452 1
Pos. 1, 4-7, 12-17			

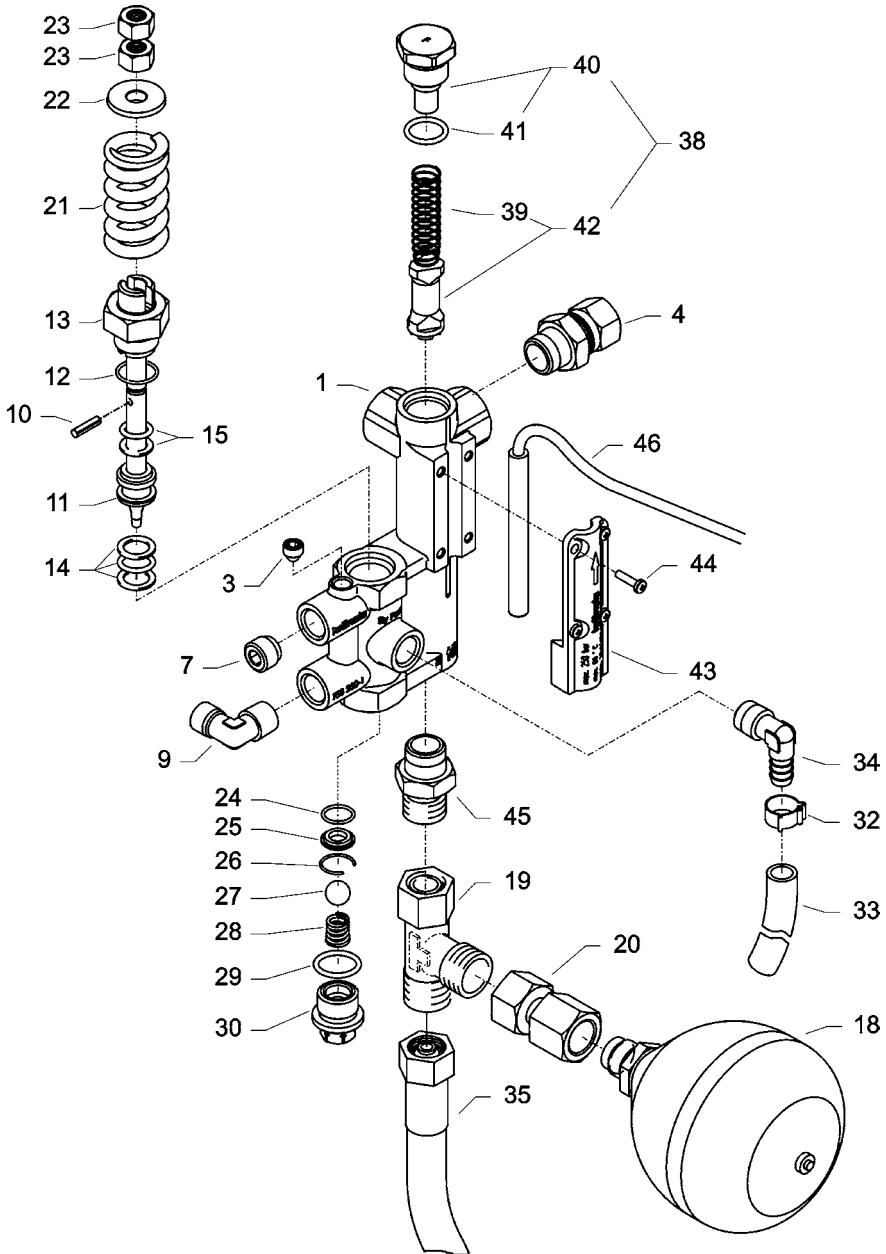
**Kränzle therm 602 E-M 18/24/36, therm 872 E-M 48
Pumpenmotor**



Position	Bezeichnung	Stck.	Bestell-Nr.
1	Stator BG100 4,8 kW 400V / 50Hz	1	40.710
2	Lager Flansch	1	40.700
3	Rotor BG100 400V / 50Hz	1	40.703
4	Lüfterrad BG100	1	40.702
5	Lüfterhaube BG 100	1	40.701
10	Schrägkugellager 7306	1	40.704
11	Öldichtung 35 x 47 x 7	1	40.080
12	Passfeder 8 x 7 x 28	1	40.459
13	Kugellager 6206 - 2Z	1	40.538
14	Innensechskantschraube M 6 x 30	4	43.037
15	Toleranzhülse	1	40.544 1
19	Schraube M 4 x 12	4	41.489
20	Schelle für Lüfterrad BG100	2	40.535
22	Erdungsschraube kpl.	1	43.038
25	Aggregathalterung	1	44.013
26	Schwingmetall 30 x 30	4	44.227
27	Unterlegscheibe 8,4 DIN 9021	7	41.409
28	Innensechskantschraube M 8 x 40	3	43.059
29	Gummipuffer 15 x 15	2	43.419
Motor kpl. 4,8 kW, 3~ 400V / 50Hz			24.080

48 Flow-Safety-Block

(Einstellung muß ca. 15 % höher als Betriebsdruck sein)

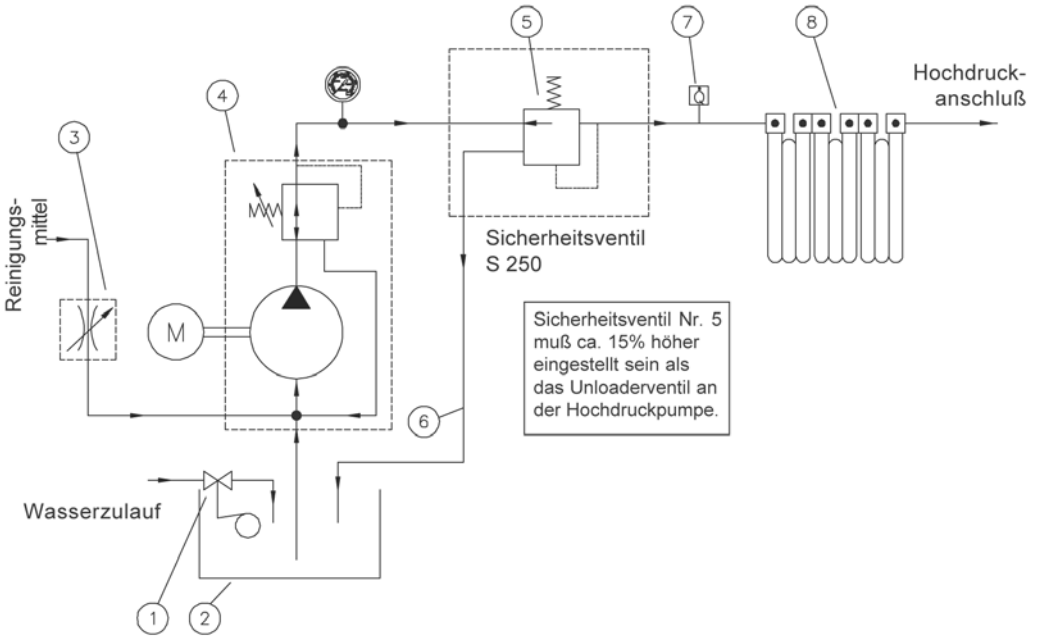


Kränzle therm 602 E-M 18/24/36, therm 872 E-M 48

49

Pos.	Bezeichnung	Stck.	Bestell-Nr.
1	Ventilkörper FSB250-1	1	14.215
3	Dichtstopfen M 8 x 1	1	13.158
4	Ermetoverschraubung R 3/8" x 12 mm Rohrstopfen	1	44.365
7	Stopfen R1/4"	1	13.387
9	Ermetowinkel R 1/4" x 6L	1	44.062
10	Spannstift	1	14.148
11	Steuerkolben	1	14.110
12	O-Ring 16 x 2,0	1	13.150
13	Kolbenführung	1	14.130
14	Parbaks 16 mm	1	13.159
15	Parbaks 8 mm	1	14.123
18	Hydrospeicher	1	44.140
19	L-Verschraubung	1	44.869
20	Anschlussmuffe für Hydrospeicher	1	44.140 1
21	Ventilfeder	1	14.125
22	Federdruckscheibe	1	14.126
23	Sechskantmutter M 8 x 1	2	14.144
24	O-Ring 11 x 1,44	1	12.256
25	Edelstahlsitz 7,0 mm	1	14.118
26	Sprengring	1	12.258
27	Edelstahlkugel 10 mm	1	12.122
28	Edelstahlfeder	1	14.119
29	O-Ring 13,94 x 2,62	1	42.167
30	Verschlussschraube	1	14.113
32	Schlauchselle	1	44.363
33	PVC-Schlauch DN 6	0,7m	44.403
34	Winkeltülle R 1/4" x 8	1	14.212
35	HD-Schlauch Eingang Brennkammer	1	44.384
38	Strömungskörper incl. Stopfen und Feder	1	14.218 1
39	Druckfeder Strömungswächter	1	14.217
40	Anschlagstopfen mit Zapfen Strömungswächter	1	14.219
41	O-Ring 14 x 2	1	43.445
42	Strömungskörper mit Zapfen für Feder	1	14.218
43	Abdeckung	1	12.603
44	Schraube M 4 x 8	4	44.216
45	Verschraubung M18x1,5 x 12L	1	44.364
46	Magnetschalter	1	40.594 2
Steuerkolben kpl. Pos. 10-15; 21-23			14.110 1
Flow-Safety-Block kpl. Pos. 1-15; 21-45			14.235

Rohrleitungsplan



Sicherheitsventil Nr. 5 muß ca. 15 % höher eingestellt sein als das Unloaderventil an der Hochdruckpumpe.

- 1 Schwimmventil Wassereingang
- 2 Wasserkasten
- 3 Regulierventil Zusatzmittel
- 4 Hochdruckpumpe mit integriertem Unloaderventil
- 5 Sicherheitsventil für Heizschlange
- 6 Überdruckleitung Sicherheitsventil
- 7 Strömungswächter
- 8 Heizelemente

Ersatzteilliste Kränzle therm E-M

Schaltplan 18 / 24 kW

