

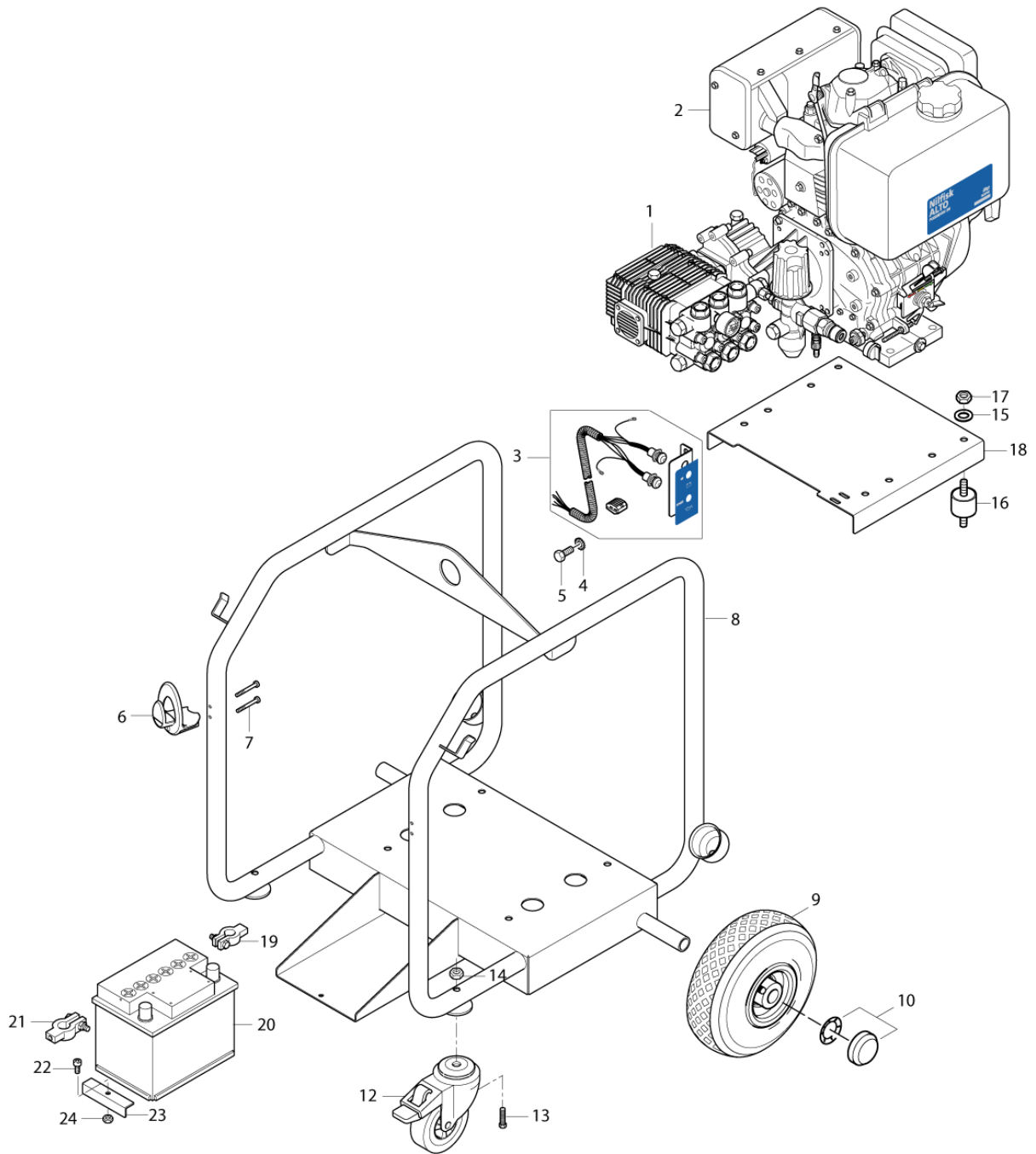
PARTS LIST



2019.04.12

TABLE OF CONTENTS

Chassis and motor	1
Pump	3
Unloader	5
Gearbox.....	7
Speed governor - PE XT.....	9
Default accessories DE.....	11
Hose reel - PE XT.....	13
Recommended spare parts.....	15



Pos.	Réf article	Qté	Désignation	Notes
1	102202535	1	POMPE 5-54	
2	103822188	1	MOTEUR	
3	106162520	1	COMMANDE ELECTRIQUE	
4	1801182	2	RONDELLE RESSORT	
5	1800150	2	VIS M8X30	
6	301000808	2	SUPPORT	
7	909100149	4	VIS K50X50	
8	106162733	1	FRAME	
9	102013555	2	ROUE	
10	2004265	2	CAPUCHON	
12	102013563	2	ROUE	
13		2	Screw M10x 40 ISO 4017	[1]
14	1801257	2	ECROU	
15	1800317	4	RONDELLE	
16	1801240	4	AMORTISSEUR DE VIBRATIONS	
17	1801257	4	ECROU	
18	106162731	1	MOTOR PLATE	
19	103821955	1	BATTERY TERMINAL PLUS POLE	
20	3804523	1	BATTERIE DE DEMARRAGE 12V	
21	103821956	1	BATTERY TERMINAL -NEGATIVE	
22	2806	1	VIS M6X25	
23	4808991	1	BATTERY HOLDER	
24	33158	1	ECROU 6KT-M6 985VA	

Part Notes:

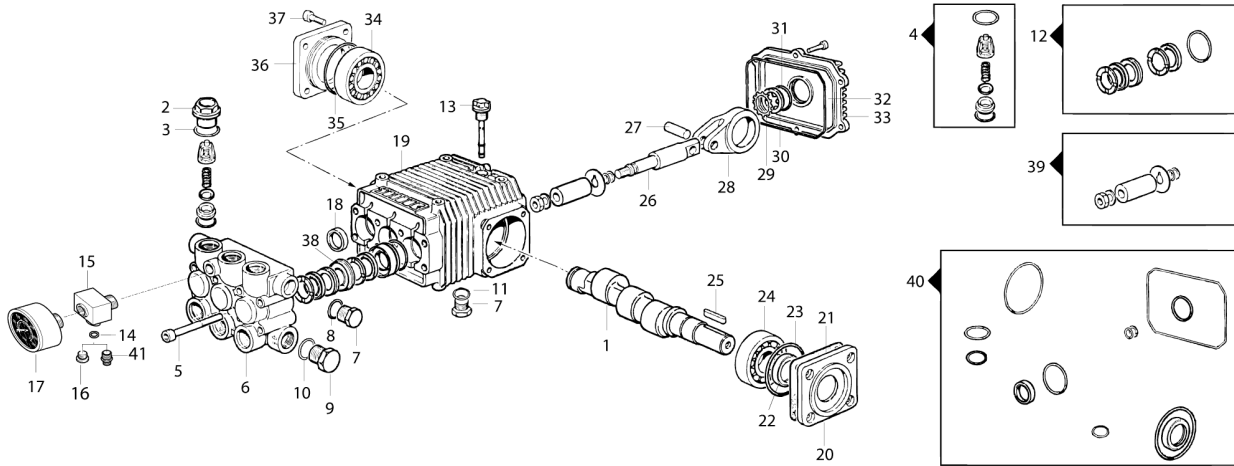
[1] - Screw M10x 40 ISO 4017

Pump

POSEIDON 5-54 DE / MC 5M 195/1000 DE

2017.11.02

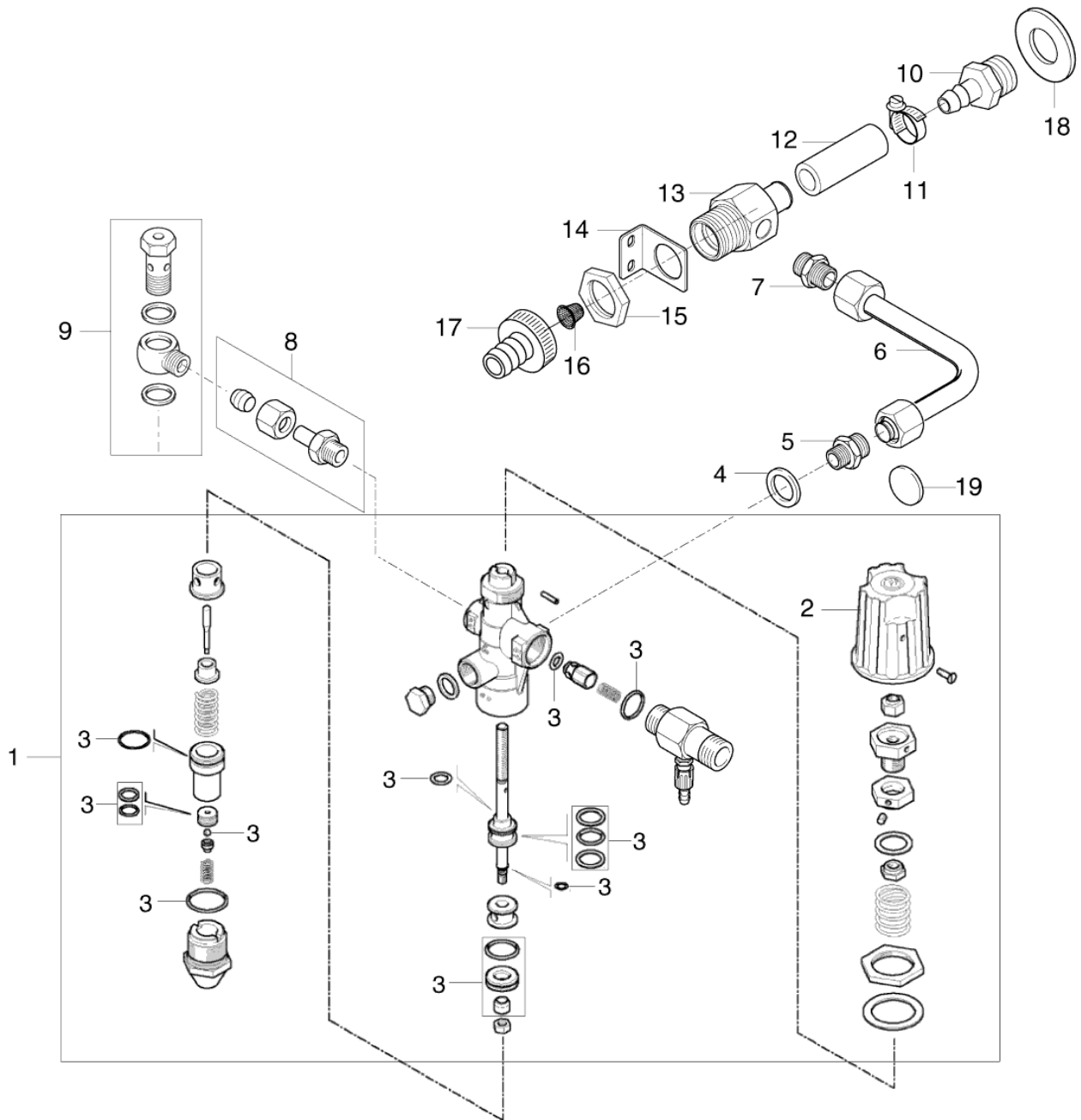
2015.12.09



Pos.	Réf article	Qté	Désignation	Notes
00	102202535	1	POMPE 5-54	
1	31000100	1	CRANKSHAFT P5-54DE	
2	106162566	6	BOUCHON FILETÉ	
3	3000825	6	JOINT TORIQUE 20.24X2.62	
4	106162576	1	JEU DE SOUPAPES (6pcs)	
5	106162581	8	SCREW M8X70	
6	106162580	1	CYLINDER HEAD Ø 18	
7	301002572	2	BOUCHON	
8	106162560	1	ANNEAU DE JOINT	
9	106162565	1	BOUCHON	
10	106162561	1	ANNEAU DE JOINT	
11	6127016	1	O-RING 2.0 X 14 NBR 70	
12	106162582	1	KIT JOINTS DE PISTON	
13	106162564	1	JAUGE D'HUILE	
14	101814735	1	ANNEAU DE JOINT	
15	101609396	1	PIÈCE DE RACCORDEMENT	
16	4443	1	BOUCHON	
17	301000246	1	MANOMÈTRE	
18	106162853	3	JOINT HUILE 20X28X5	
19	106162858	1	CORPS DE POMPE	
20	106162863	1	COUVERCLE	
21	106162867	1	JOINT 0,25 MM	
21	106162865	1	JOINT 0,10 MM	
21	106162864	1	JOINT 0,05 MM	
21	106162866	1	SHIM 62 - 0.19MM	
22	106162868	1	JOINT 25X52X7	
23	106162869	1	JOINT 1,78X56,87 NBR 70	
24	106162870	1	ROULEMENT 25X62X18.25	
25	106162871	1	KEY 8X7X30 UNI 6604-6	
26	106162855	1	GUIDE-PISTON	
27	106162856	1	BOULON	
28	106162857	1	BIELLE	
29	106162587	1	ANNEAU SEEGER EXTERNE DE POMPE	
30	106162860	1	VOYANT D'HUILE	
31	106162861	1	JOINT 1,78X23,52 NBR 70	
32	106162862	1	JOINT 3X108 NBR 70SH	
33	106162601	1	CRANKCASE COVER	
34	106162870	1	ROULEMENT 25X62X18.25	
35	106162869	1	JOINT 1,78X56,87 NBR 70	
36	106162874	1	FLANGE	
37	106162875	1	SCREW M6X20 UNI 5931 - 8.	
38	31000102	1	TRUST COLLAR KIT	[1]
39	106162854	1	JEU DE PISTONS	
40	106162604	1	SEAL KIT	
41	1821	1	PIÈCE DE RACCORDEMENT	

Part Notes:

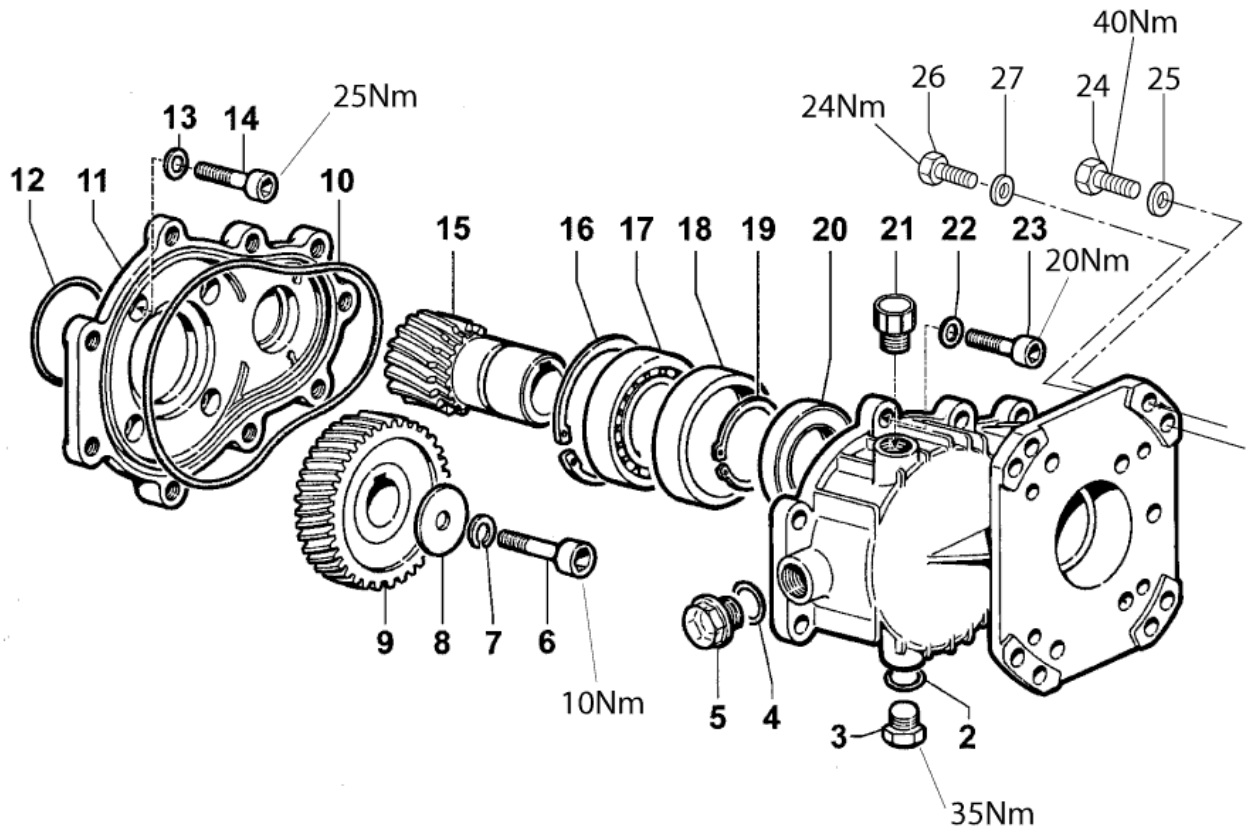
[1] - (3 pcs.)



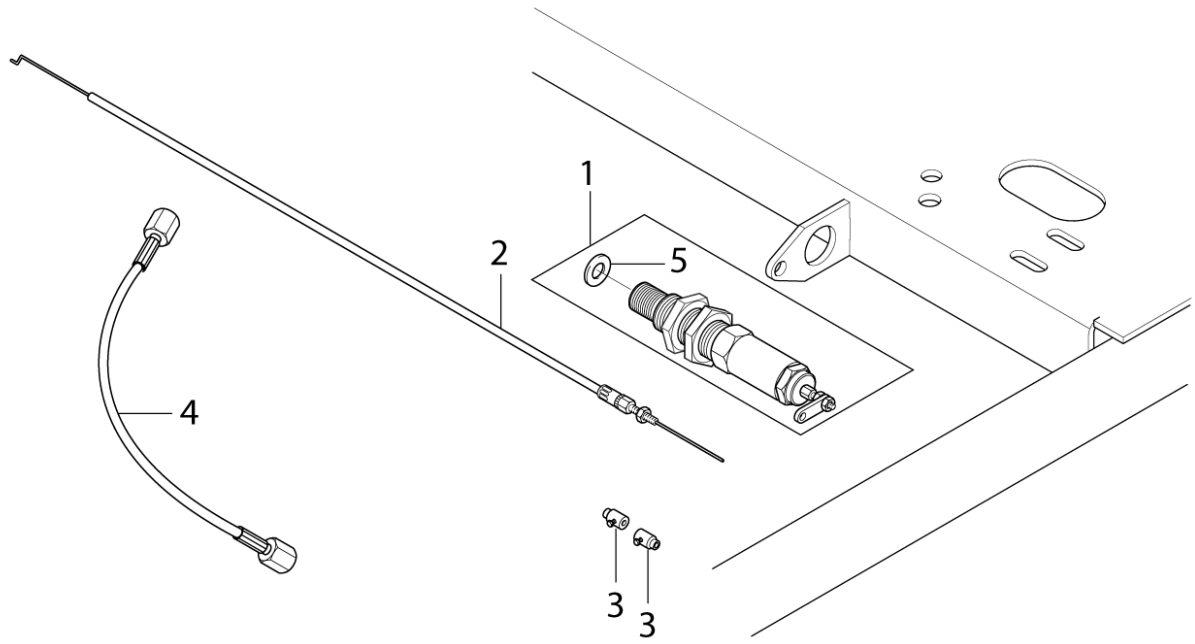
Pos.	Réf article	Qté	Désignation	Notes
00	106162707	1	BLOC DE RÉGLAGE ET DE SÉCURITÉ	
2	106162579	1	BOUTON DE VANNE DE REGULATION	
3	106162578	1	JEU DE JOINTS DE BLOC DE RÉGLAGE ET DE S	
4	1801075	1	ANNEAU DE JOINT	
5	1601079	1	PIÈCE DE RACCORDEMENT	
6	106162737	1	RACCORD	
7	1603077	1	ECROU	
8	6220554	1	PIÈCE DE RACCORDEMENT	
9	101609397	1	VIS CREUSE	
10	101609359	1	MAMELON	
11	8298	1	COLLIER 16-27	
12	106408242	1	TUBE DE 2M -5/8	
13	106162695	1	FILTERHOUSING	
14	106162688	1	SUPPORT	
15	1800341	1	ECROU 3/4"	
16	101117926	1	FILTRE	
17	61369	1	RACCORD LAITON ENTREE EAU 3/4" 19MM	
18	1807932	1	ANNEAU DE JOINT	
19	106162740	1	COPPER WASHER Ø14.5X2	[1]

Part Notes:

[1] - Only for by-pass accessory



Pos.	Réf article	Qté	Désignation	Notes
1-23	106162821	1	RÉDUCTEUR	
2	106162800	1	O-RING	
3	301002577	1	PLUG	
4	106162801	1	JOINT 2.9 X 13.8 NBR 70	
5	106162802	1	VOYANT D'HUILE	
6	106162803	1	SCREW	
7	106162804	1	SPECIAL WASHER	
8	106162805	1	WASHER	
9	106162806	1	EXTERNAL GEAR	
10	106162807	1	JOINT	
11	106162808	1	FLANGE	
12	106162809	1	O-RING 2.62 X55.25 NBR 70	
13	106162810	4	WASHER WITH SEALS	
14	106162811	4	SCREW	
15	106162812	1	PINION	
16	106162813	1	INNER SEEGER	
17	106162814	1	ROULEMENT	
18	106162815	1	SPACER	
19	106162816	1	OUTER SEEGER	
20	106162817	1	JOINT D'HUILE	
21	106162818	1	OIL CAP	
22	106162819	9	WASHER	
23	106162820	9	SCREW	
24	101814767	4	SCREW UNC 3/8X1	
25	1800317	4	RONDELLE	
26	32102	4	RACCORD HEX 5/16-24-1A ZN	
27	2762	4	RONDELLE 8.4X1.6	

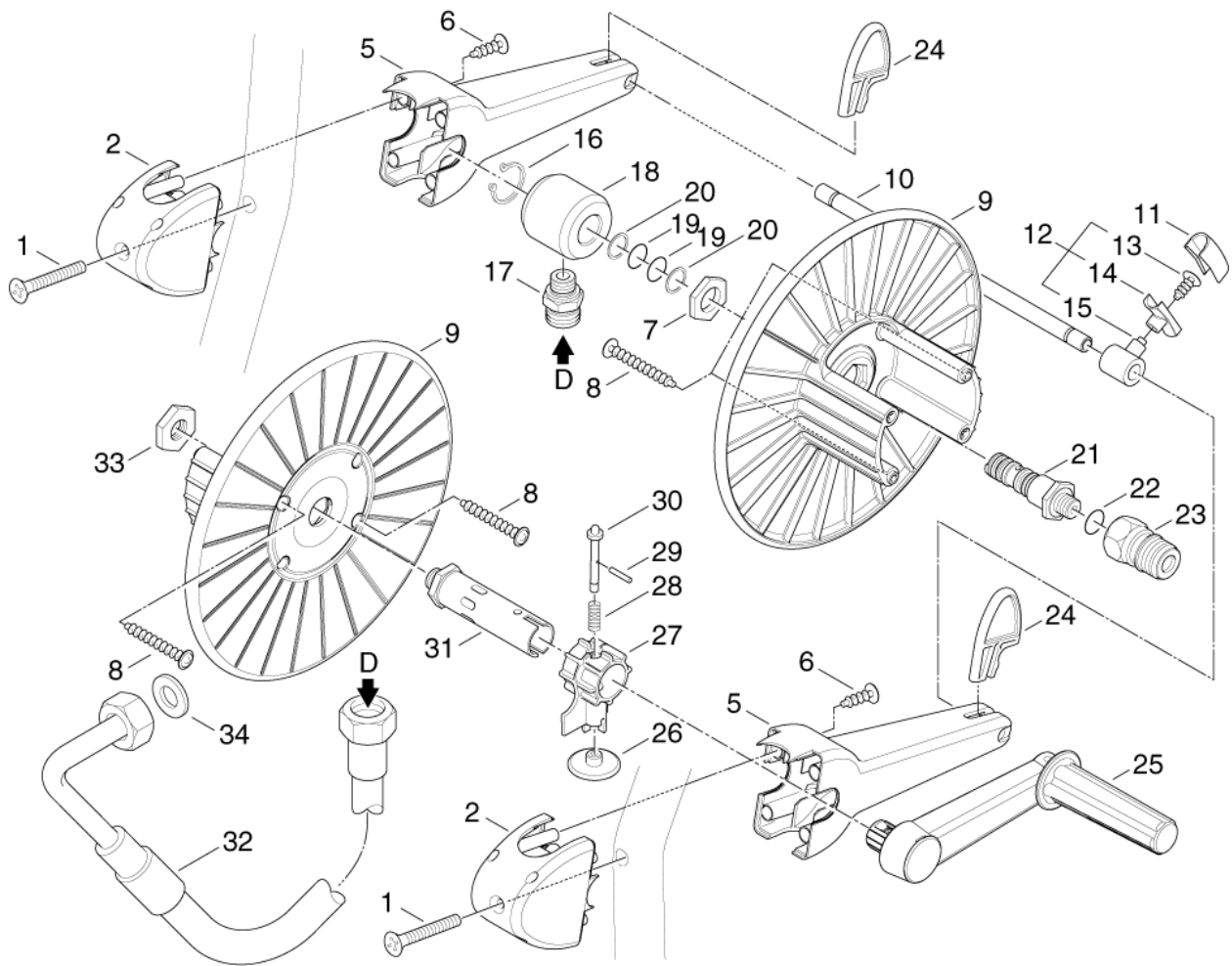


Pos.	Réf article	Qté	Désignation	Notes
0-	106162705	1	KIT ACCELERATEUR AUTO	[1]
1	101118034	1	RÉGULATION DE RÉGIME	
2	103822152	1	CÂBLE DE COMMANDE DES GAZ	
3	101814765	2	EMBOUT DE CÂBLE À VIS	
4	102406660	1	FLEXIBLE HAUTE PRESSION	
5	3000098	1	RONDELLE	

Part Notes:

[1] - NO DIRECT REPLACEMENT

Pos.	Réf article	Qté	Désignation	Notes
00	106403122	1	PISTOLET ERGO 2000 STANDARD	
1	101119496	1	KIT RACCORDS RAPIDES M+F+ANTI CINTRAGE	
2	106402281	1	LANCE FLEXOPOWER PLUS COURBEE L99	
3	101119742	1	BUSE TORNADO PLUS 0530	
4	1405569	1	FLEXIBLE HP 10M DN8 2X3/8M 1 TRESSE	
5	61369	1	RACCORD LAITON ENTREE EAU 3/4" 19MM	



Pos.	Réf article	Qté	Désignation	Notes
1	909100154	2	VIS M6X65	[1]
2	301000809	2	SUPPORT	
5	301000929	2	SUPPORT	
6	1814641	4	VIS K50X30	
7	62696	1	ECROU HEX M24X1.5X6	
8	909100153	4	VIS K60X40	
9	301000775	2	TAMBOUR D'ENROULEMENT	
10	107140355	1	AXE	
11	301000674	1	GUIDE DE FLEXIBLE	
12	301000780	1	GUIDE DE FLEXIBLE	
13	10028	1	VIS KA50X14	
14	301000676	1	GUIDE DE FLEXIBLE	
15	301000672	1	SUPPORT	
16	1802057	1	ANNEAU SEEGER 20X1.0	
17	54590	1	RACCORD	
18	301000977	1	COUSSINET	
19	19620	2	JOINT TORIQUE 15.0 X2.65	
20	63792	2	BAGUE - D16.26X2.18	
21	301000976	1	VIS CREUSE	
22	1801075	1	ANNEAU DE JOINT	
23	1600493	1	RACCORD RAPIDE MALE HP EN 3/8	
24	301000927	2	SUPPORT	
25	301000733	1	MANIVELLE	
26	909100362	1	BOUCHON	
27	301001010	1	CORPS	
28	909100151	1	RESSORT	
29	16067	1	GOUPILLE	
30	301001009	1	BOULON	
31	301001007	1	AXE	
32	301001092	1	FLEXIBLE HAUTE PRESSION DN 8, 1,2 M	
33	909100145	1	ÉCROU	
34	65466	1	JOINT CUIVRE 8X15X1 DIN7603 A	

Part Notes:

[1] - STOCK COVERS GUARANTEE

Pos.	Réf article	Qté	Désignation	Notes
0A	106162574	1	KIT JOINTS	[1]
0A	106162575	1	JEU DE JOINTS DE PISTONS	[1]
0A	106162582	1	KIT JOINTS DE PISTON	[1]
0A	106162888	1	KIT DE REPARATION DE VANNE	[1]
0A	106162552	1	PISTON DISTRIBUTEUR	[1]
0A	31000343	1	KIT JOINTS DE PISTON	[1]
0A	301002570	1	GUIDE-PISTON	[1]
0A	106162577	1	KIT JOINTS	[1]
0A	101117926	1	FILTRE	[1]
0A	106163017	1	VANNE	[1]
0A	106162556	1	INJECTEUR	[1]
0A	106162553	1	KIT REGULATEUR	[1]
0A	106162599	1	KIT JOINR DE POMPE	[1]
0A	106162578	1	JEU DE JOINTS DE BLOC DE RÉGLAGE ET DE S	[1]
0A	301002561	1	JEU DE JOINTS DE PISTONS	[2]
0A	106162604	1	SEAL KIT	[1]
0A	106162576	1	JEU DE SOUPAPES (6pcs)	[1]
0A	101117926	1	FILTRE	[1]
0A	301002586	1	DOUILLE	[1]
0A	31000165	1	BAGUE DE RETENUE	[1]
0A	301002562	1	JEU DE SOUPAPES	[1]
0A	106162596	1	KIT JOINT	[1]
0A	106162574	1	KIT JOINTS	[1]
0A	106162552	1	PISTON DISTRIBUTEUR	[1]
0A	106163037	1	SOUPAPE ANTIRETOUR	[1]
0A	106163013	1	JOINT 15Z19.9X2	[1]
0B	301002547	1	JEU DE PIÈCES DE SOUPAPE	[3]
0B	106163039	1	SOUPAPE DE DOSAGE	[3]
0B	3000825	1	JOINT TORIQUE 20.24X2.62	[3]
0C	106162881	1	JEU DE PISTONS	[4]
0C	301000246	1	MANOMÈTRE	[4]
0C	106162854	1	JEU DE PISTONS	[4]
0C	106162598	1	KIT PISTON D.14MM	[4]
0C	102406660	1	FLEXIBLE HAUTE PRESSION	[4]
0C	106162595	1	KIT PISTON	[4]
0C	301001092	1	FLEXIBLE HAUTE PRESSION DN 8, 1,2 M	[4]

Part Notes:

- [1] - A
- [2] - A
1 PH USE PN 31000343 - 3PH USE 31001029
- [3] - B
- [4] - C

