

Instructions de service

Nettoyeurs à haute pression

- F -

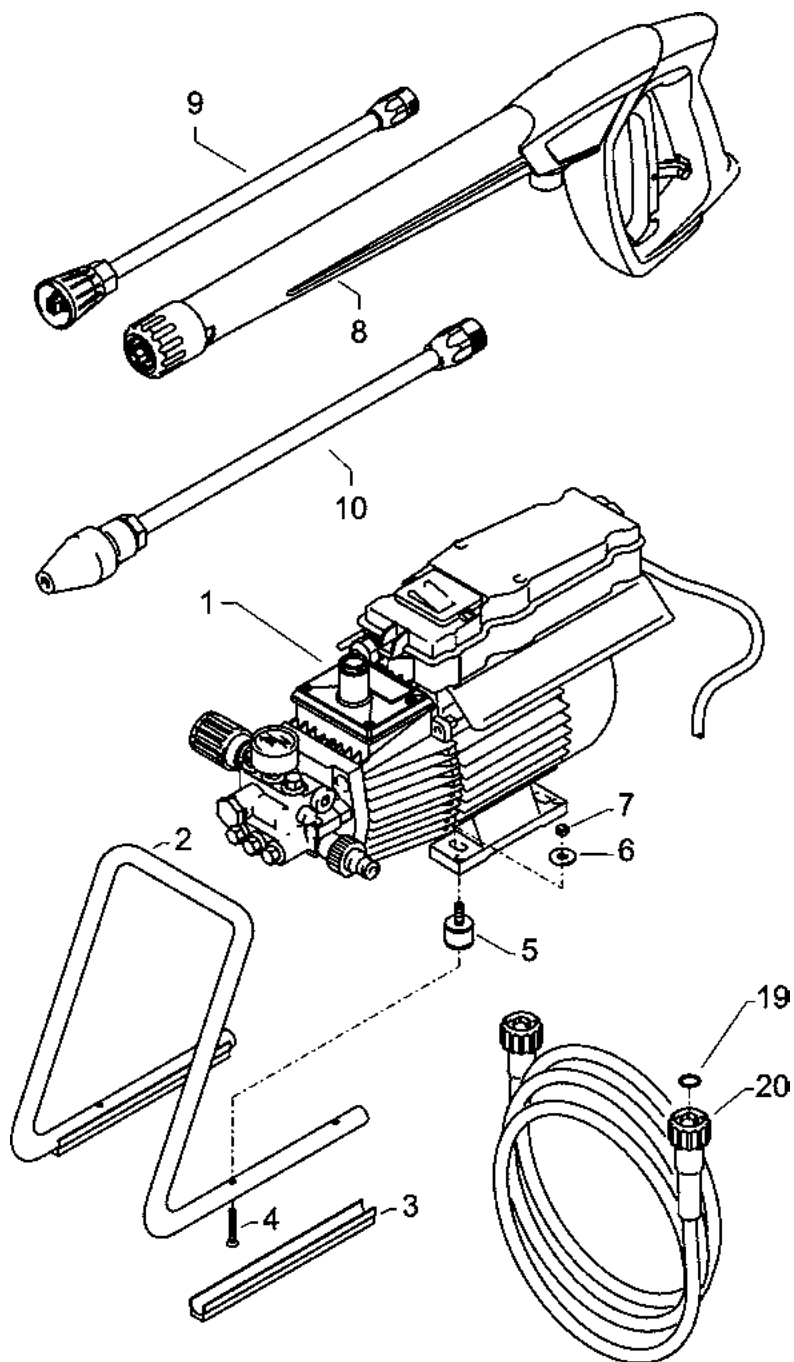
HD 7/122**HD 10/122**

Lire et observer les spécifications de sécurité avant la mise en service!

Garder ces instructions à portée de la main pour référence ultérieure ou pour les remettre à un futur propriétaire.



Agrégat complet

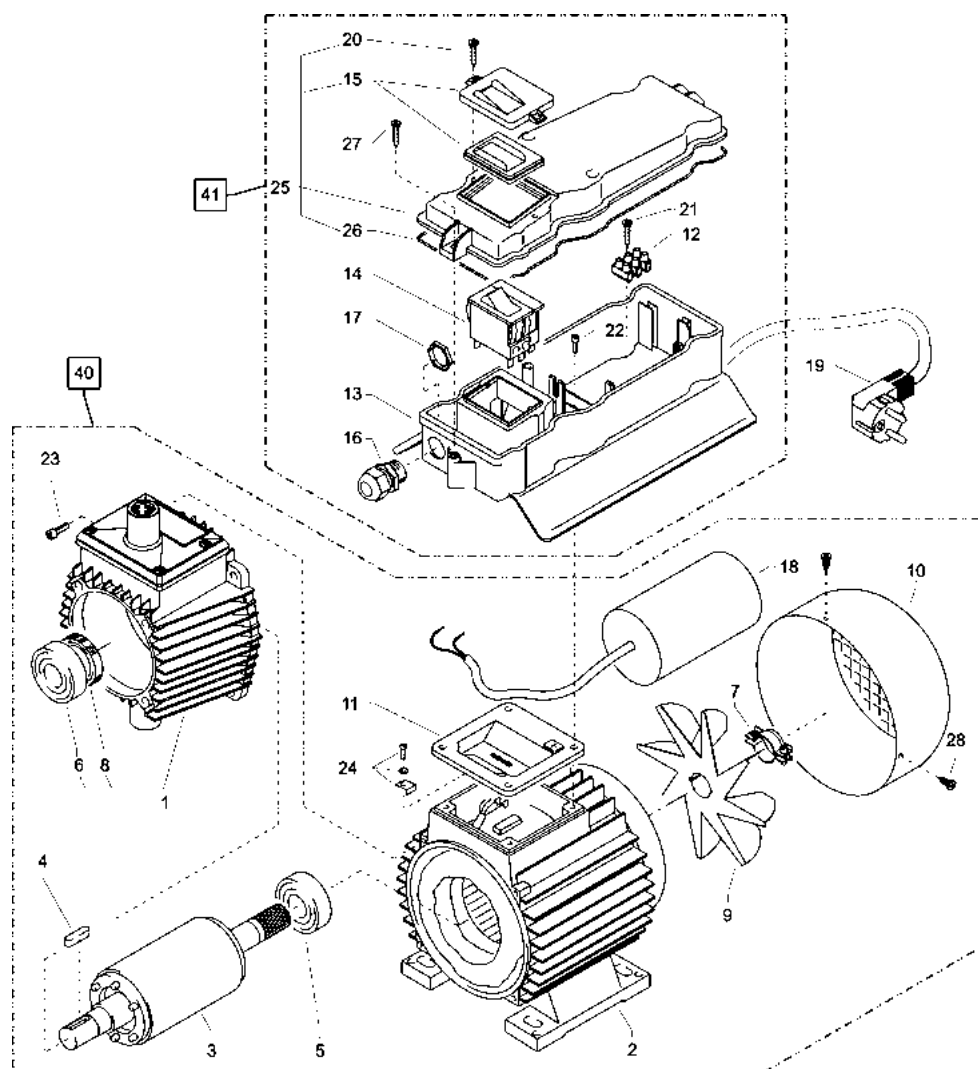


HD 7/122 / HD 10/122

Liste des pièces de rechange KRÄNZLE HD 7/122 / HD 10/122 Agrégat complet

Pos.	Désignation	Qté	N° de réf.
2	Tragbügel	1	44.581
3	Gummiprofilleiste	2	41.098 1
4	Senkschraube M6x20	1	43.473 1
5	Gummipuffer 30 x 20	4	46.023 1
6	Scheibe 8,4	4	41.409
7	Mutter DIN985 M8	4	41.410
8	M2000-Pistole kpl.		12.480
9	Lanze mit Flachstrahldüse 028 (HD 7/122)		12.393-M20028
9.1	Lanze mit Flachstrahldüse 042 (HD 10/122)		12.393-M20042
10	Schmutzkiller 028 kpl. mit Lanze (HD 7/122)		41.570-028
10.1	Schmutzkiller 042 kpl. mit Lanze (HD 10/122)		41.570-042
19	O-Ring 9,3 x 2,4	2	13.273
20	HD-Schlauch NW 6 10 m 210 bar	1	43.416

Moteur

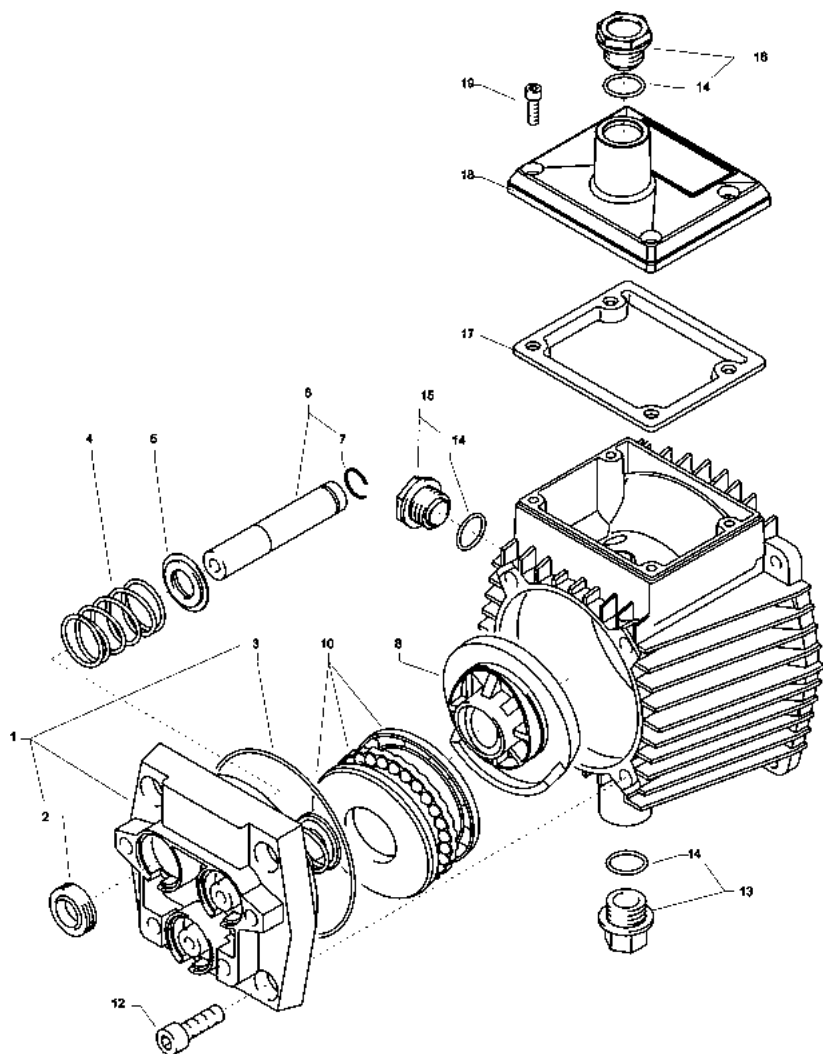


KRÄNZLE HD 7/122 / HD 10/122

Liste des pièces de rechange KRÄNZLE HD 7/122 / HD 10/122 Moteur

Pos.	Désignation	Qté	N° de réf.
1	Ölgehäuse mit Dichtung, Deckel Öldichtung, Schulterlager	1	44.501
2	Stator (HD 7/122)	1	23.001 2
2.1	Stator (HD 10/122)	1	23.002 4
3	Motorwelle mit Rotor (HD 7/122)	1	43.104
3.1	Motorwelle mit Rotor (HD 10/122)	1	43.024
4	Passfeder 6 x 6 x 20	1	41.483 1
5	Motor-Lager B-Seite Z-Lager	1	43.025
6	Motor-Lager A-Seite Schulterl.	1	43.026
7	Schelle für Lüfterrad	1	44.534 1
8	Öldichtung 25 x 35 x 7	1	41.024
9	Lüfterrad	1	44.534
10	Lüfterhaube	1	41.497
11	Flachdichtung	1	44.513
12	Lüsterklemme 3-pol.	1	43.031 2
13	Schaltkasten	1	44.508 5
14	Schalter 8,5 A (HD 7/122)	1	43.329
14.1	Schalter 12 A (HD 10/122)	1	43.033
15	Klemmrahmen mit Schalterabdichtung	1	43.453
16	Kabelverschraubung PG 11 mit Knicks.	1	41.091
17	Gegenmutter PG 11	1	44.521
18	Kondensator 40 µF	1	43.035
19	Netzkabel für 230V / 50/60Hz	1	41.092
20	Blechschrabe 3,5 x 9,5	2	41.088
21	Blechschrabe 2,9 x 16	1	43.036
22	Innensechskantschr. M 5 x 12	4	40.134
23	Innensechskantschr. M 5 x 30	4	42.130
24	Erdungsschraube kpl.	1	43.038
25	Deckel für Schaltkasten	1	44.512
26	Dichtung für Deckel	1	44.522
27	Kunststoffschrabe 5,0 x 20	4	43.018
28	Blechschrabe 3,9 x 9,5	3	41.636
40.1	Motor kpl. für HD 7/122	1	44.586
40.2	Motor kpl. für HD 10/122	1	44.530
41.1	Schaltkasten kpl. für HD 7/122	1	44.585 1
41.2	Schaltkasten kpl. für HD 10/122	1	44.585 2

Transmission

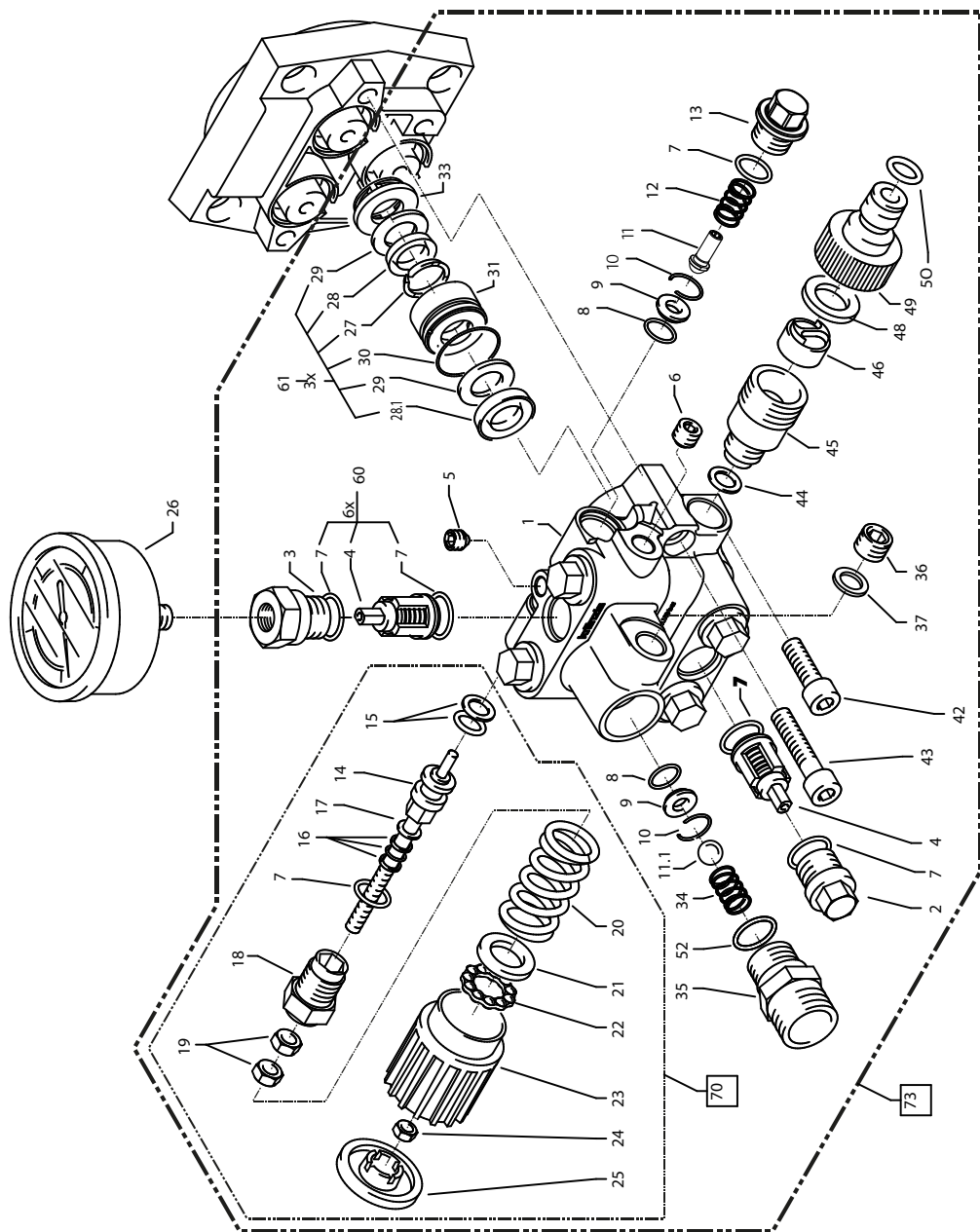


KRÄNZLE HD 7/122 / HD 10/122

Liste des pièces de rechange KRÄNZLE HD 7/122 / HD 10/122 Transmission

Pos.	Désignation	Qté	N° de réf.
1	Gehäuseplatte	1	43.003
2	Öldichtung 14 x 24 x 7	3	41.631
3	O-Ring 83 x 2	1	43.039
4	Plungerfeder	3	43.040
5	Federdruckscheibe 14 mm	3	43.041
6	Plunger 14 mm AZ-L	3	49.021
7	Sprengtring 14 mm	3	41.635
8.1	Taumelscheibe 12,5° (HD 7/122)	1	41.028-12,5
8.2	Taumelscheibe 9,75° (HD 10/122)	1	41.028-9,75
10	Axial-Rillenkugellager 3-teilig	1	43.486
12	Innensechskantschraube M 8 x 25	4	40.053
13	Ölablassstopfen M18x1,5 mit Magnet	1	48.020
14	O-Ring 12 x 2	3	15.005 1
15	Ölschauglas	1	42.018 1
16	Ölverschlussschraube rot	1	43.437
17	Dichtung Öldeckel	1	44.501 1
18	Deckel Ölgehäuse	1	44.501 2
19	Innensechskantschraube M 5 x 12	4	41.019 4

Chapelle à soupapes



KRÄNZLE HD 7/122 / HD 10/122

Liste des pièces de rechange KRÄNZLE HD 7/122 / HD 10/122 Chapelle à soupapes

Pos.	Désignation	Qté	N° de réf.	Pos.	Désignation	Qté	N° de réf.
1	Ventilgehäuse	1	49.020 1	30	O-Ring 24 x 2	3	49.024
2	Ventilstopfen	5	41.011	31	Leckgering	3	49.022
3	Ventilstopfen mit R1/4" IG	1	41.011 1	33	Zwischenring mit Abstützung	3	43.055
4	Ventile (rot) (HD 10/122)	6	41.612 1	34	Rückschlagfeder	1	14.120 1
4.1	Ventile (grün) (HD 7/122)	6	41.612 1	35	Ausgangsteil für Kugelrückschlagv.	1	40.522 1
5	Dichtstopfen M 8 x 1	1	13.158	36	Verschlusstopfen	1	13.181
6	Dichtstopfen M 10 x 1	1	43.043	37	Aluminium-Dichtring	2	13.275
7	O-Ring 12 x 2	14	15.005 1	42	Innensechskantschr. M 8 x 25 - A2	2	40.053
8	O-Ring 11 x 1,5	2	12.256	43	Innensechskantschr. M 8 x 45 - A2	2	41.017
9	Edelstahlsitz	2	14.118	44	Dichtring Kupfer	1	14.149
10	Sicherungsring	2	13.147	45	Sauganschluss	1	41.016
11	Anlaufentlastungsventil	1	49.041 1	46	Wasserfilter	1	41.046 2
11.1	Edelstahlkugel 10,0 mm	1	12.122	48	Gurmi Dichtring	1	41.047 1
12	Edelstahlfeder	1	49.042	49	Steckkupplung	1	41.047 2
13	Verschlussschraube	1	49.043	50	O-Ring	1	41.047 3
14	Steuerkolben 6 mm für AZ mit Dichtungen	1	44.532	52	O-Ring 18 x 2	1	43.446
15	Parbaks für Kolben 14 mm	1	14.123 1	60	Rep.-Satz Ventile (rot) (HD 10/122)		41.648
16	Parbaks für Spindel 6 mm	1	14.123 2	60.1	Rep.-Satz Ventile (grün) (HD 7/122)		41.648 1
17	MS-Scheibe	1	43.045	61	Reparatur-Satz Manschetten		49.053
18	Kolbenführung 6 mm	1	14.130 1	70	Steuerkolben kpl. m. Handrad		44.532 1
19	Mutter M 6	2	14.127 1	73	Ventilgehäuse (HD 10/122) kpl.		44.590 1
20	Feder schwarz für AZ-Pumpe	1	43.046	73.1	Ventilgehäuse (HD 7/122) kpl.		44.590 2
21	Federdruckscheibe	1	43.047				
22	Kugellager	1	43.048				
23	Handrad M 6 für AZ-Pumpe	1	43.049				
24	Mutter M 6 mit SW 8	1	43.010				
25	Kappe für Handrad AZ-Pumpe	1	43.050				
26	Manometer	1	15.039				
27	Stützring	3	41.618				
28	Manschette 14 x 24 x 5/2,5	3	41.613				
28.1	Gewebe-Manschette 14 x 24 x 5/2,5	3	41.613 1				
29	Backing 14 x 24	6	41.614				