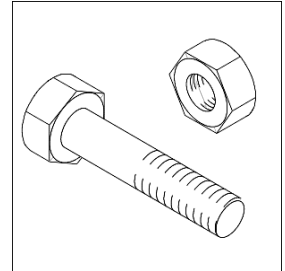
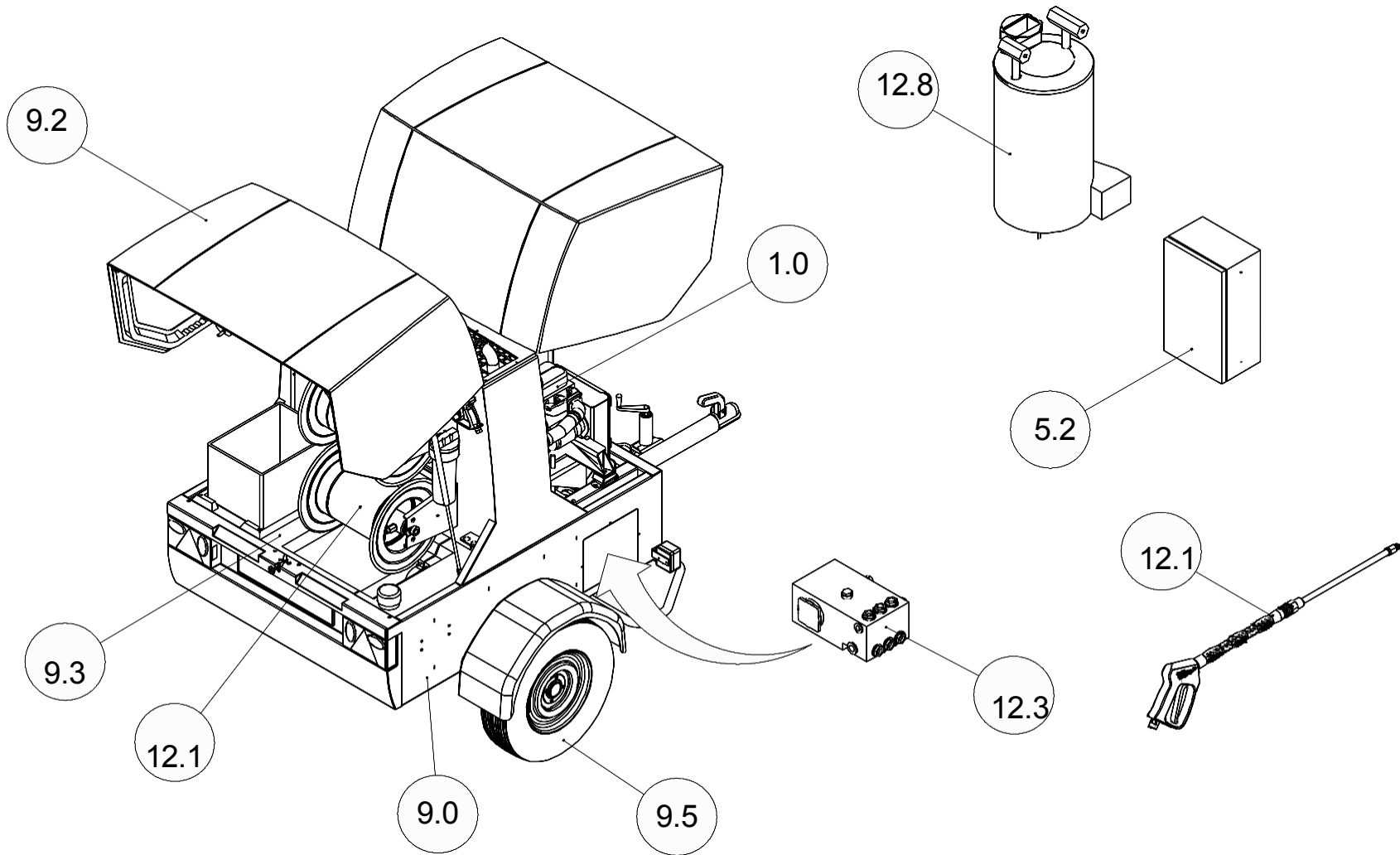


Ersatzteilliste

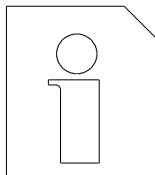
Spare parts list
Liste des pièces de rechange

Dynajet 350md
Art.-Nr. 1513010
Masch.-Nr.



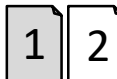


DYNAJET



Ersatzteilliste 350md
Spare parts list 350md
Liste des pièces de rechange 350md

1513010



0.1

48200-2104

EB00-1-48200-2104 DYNAJET 350md

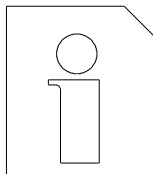
EB01-0-48202-1908 D-Antrieb 14,5KW 2900UpM Dynajet MD
 EB01-5-45199-1704 Kraftstoff Vorfilter mit Kopf KC17
 EB01-5-48549-1704 Wasserfilter VA 80µm kpl. H= 9 3/4Z
 EB01-7-48203-2103 Kraftstoffanlage kpl. f. Dynajet MD
 EB02-1-48356-1705 UNLOADERVENTIL 350bar, 40l/min, verst.
 EB05-1-48208-1507 Elektrik Dynajet MD kpl.
 EB05-3-48500-1601 Bedienmodul Diesel-Steuerung
 EB09-0-48209-1607 Rahmen kpl.f.Dynajet MD
 EB09-2-48210-1807 Haube kpl.f. Dynajet MD
 EB12-1-48041-1610 Standardzubehoer DJ 350 MG
 EB12-1-48691-1704 Hochdruckpistole 350bar M22x1,5 DR
 EB12-1-48692-1704 Duesenrohr 500bar, 350mm, M22-1/4Z NPT
 EB12-1-48693-1704 HD-W.Schlauch 400bar DN 8 10m M22x1,5
 EB12-3-48206-1609 Hochdruckpumpe350bar/21Ltr. m.Riementr.
 EB12-3-48392-1703 Hochdruckwasserpumpe 21L/min 350bar
 EB12-7-48204-2007 Wasserarmatur f. Dynajet 350 MD

DYNAJET 350md

Diesel drive
 Fuel pre-filter with head
 Water filter complete 3/4Z
 Fuel system cplt. for Dynajet md
 UNLOADERVALVE 350BAR 40L/MIN ADJ.
 Electric equipment for Dynajet md cplt.
 SERVICE MODULE DIESEL CONTROL
 Frame
 Hood cplt. for Dynajet md
 Standard accessories 350mg
 High pressure pistol 350bar M22x1,5 SW
 NOZZLE PIPE 500BAR, 350MM, M22-1/4Z NPT
 HP water hose 400bar 10M DN8,2x M22x1,5
 HP pump 350BAR/21L w/ gearbox md
 HIGH-PRESS. WATER PUMP 21L/MIN 350BAR
 Water fixture

DYNAJET 350md

Entraînement par mot. Diesel
 Préfiltre à carburant avec tête
 Filtre à eau cpl. 3/4Z
 Système de carburant
 SOUPAPE 350bar, 40l/min, 90°C
 Equipment électrique pour Dynajet md cplt.
 Module de commande
 Cadre
 Capot cplt. pour Dynajet md
 Accessoires standard
 Pistolet de projection 350bar M22X1.5 Sw
 LANCE HP CPL 500B L=350
 Flexible eau 400bar 10m DN8,2x M22x1.5
 Pompe HP 350BAR/21L
 Pompe à haute pression 21l/min 350 bar
 Robinetterie d'eau

DYNAJET

Ersatzteilliste 350md
 Spare parts list 350md
 Liste des pièces de rechange 350md

1513010

0.1
 48200-2104

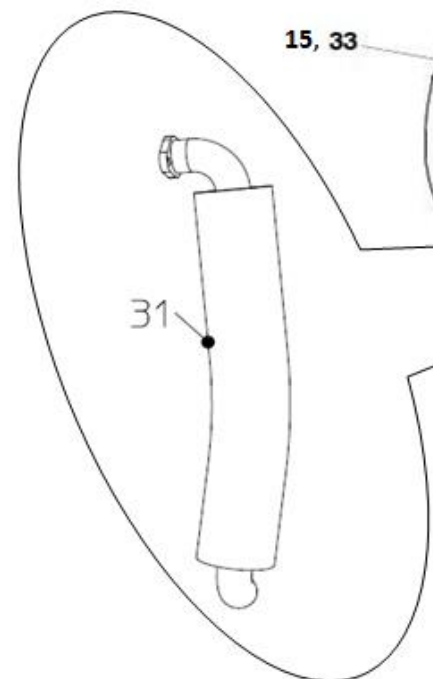


6 = 250 Nm

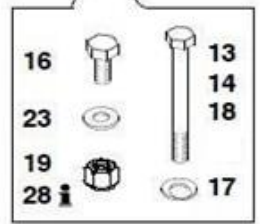
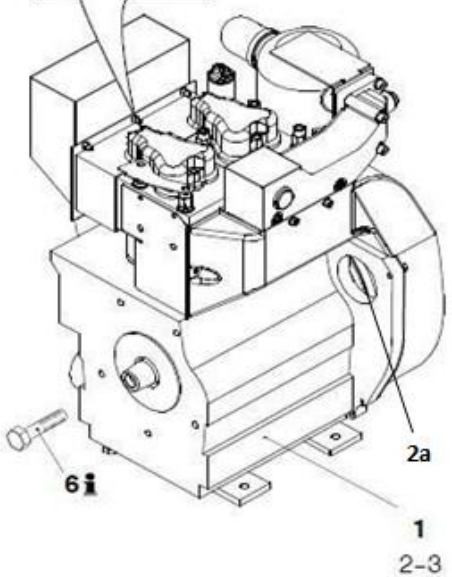
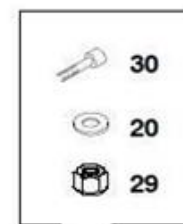
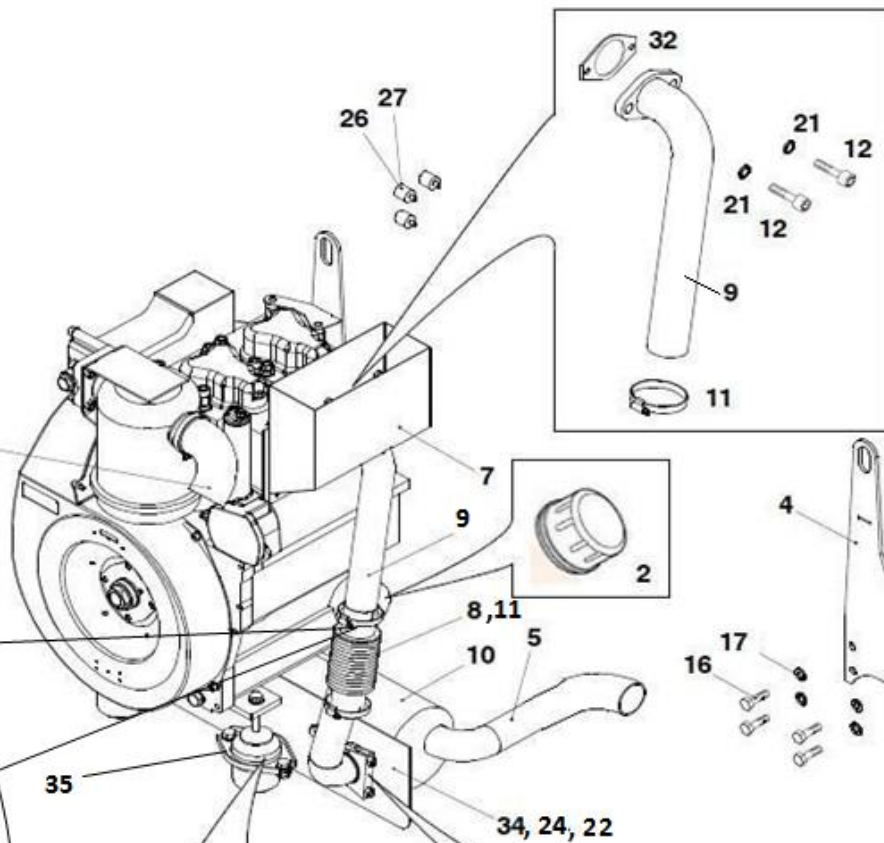
Md



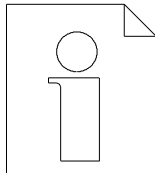
28



15, 33

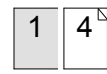


DYNAJET



Dieselantrieb
Diesel drive
Entraînement par mot. Diesel

456687

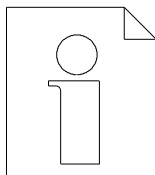


1.0

48202-1908

0	456687	1	Dieselantrieb	14,5KW 2900UpM	Diesel drive	Entraînemt.par mot.Diesel
1	456881	1	.Dieselmotor	2G40 14,5KW 2900U/min 12V	.Diesel engine	.Moteur Diesel
2	461905	1	..Ölfilter		..Oil filter	..Filtre à huile
2a	547478	1	..Starter	12 V 2 kW	..Starter	..Starter
3	499782	2	..Hubmagnet		..Linear solenoid	..Electro -aimant de levage
4	456700	1	.Kranöse		.Crane eye	.Anneau grue
5	457283	1	.Auspuffrohr		.Exhaust pipe	.Tuyau d'échappement
6	457301	1	.Sechskantschraube	M18x1,5x50DIN 961 -10.9	.Hexagon head cap screw	.Vis à tête hexagonale
7	492057	1	.Luftschacht		.Air shaft	.Puits d'aération
8	203935	1	.Kompensator	DI45,2x160	.Compensator	.Compensateur
9	205510	1	.Auspuffrohr		.Exhaust pipe	.Tuyau d'échappement
10	467676	1	.Abgasanlage		.Exhaust system	.Système d'échappement
11	002334	2	.Schlauchschele	Ø 40 -60	.Hose clip	.Collier de serrage
12	031851	2	.Zylinderschraube	M10x25 DIN912 -8.8	.Socket head cap screw	.Vis à tête cylindrique
13	032150	5	.Sechskantschraube	M10x80 DIN931 -8.8	.Hexagon head cap screw	.Vis à tête hexagonale
14	032364	1	.Sechskantschraube	M10x60 DIN931 -8.8	.Hexagon head cap screw	.Vis à tête hexagonale
15	460042	0,45	.Spiralschlauch	NW 57	.Spiral hose	.Flexible spirale
16	032356	12	.Sechskantschraube	M10x20 DIN933 -8.8	.Hexagon head cap screw	.Vis à tête hexagonale
17	036506	4	.Scheibe	VS 10	.Lock washer	.Rondelle d'arrêt
19	033706	2	.Sechskantmutter	M10 DIN934 -8	.Hexagonal nut	.Ecrou hexagonale
20	036504	6	.Sicherungsscheibe	VS6	.Lock washer	.Rondelle d'arrêt

DYNAJET



Dieselantrieb
Diesel drive
Entraînement par mot. Diesel

456687



1.0

48202-1908

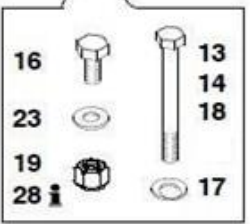
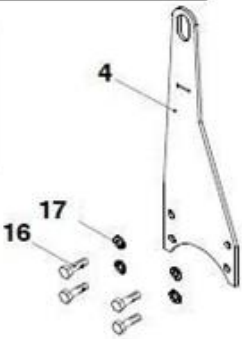
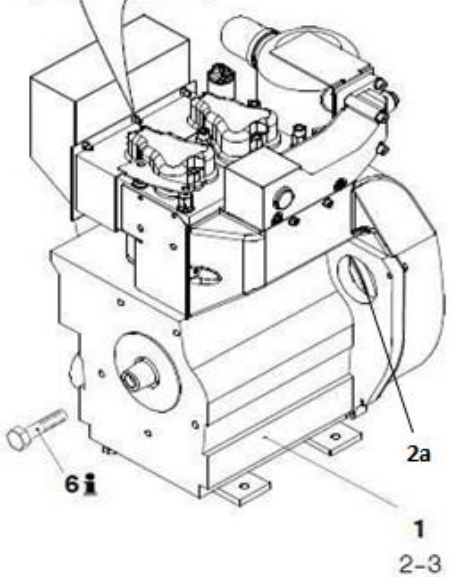
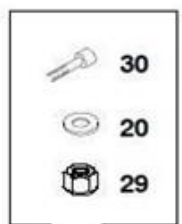
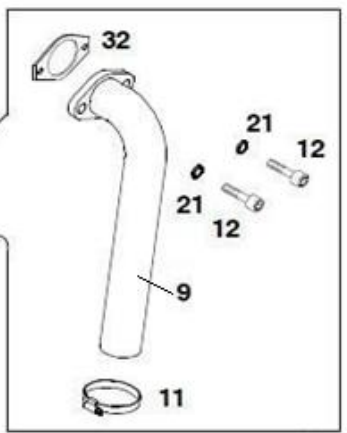
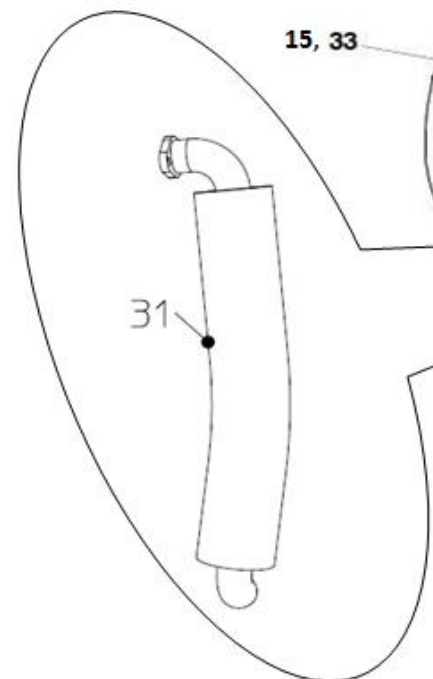


6 = 250 Nm

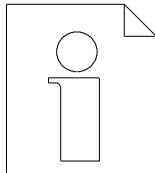
Md



28



DYNAJET



Dieselantrieb
Diesel drive
Entraînement par mot. Diesel

456687

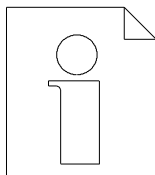
3 4

1.0

48202-1908

21	036506	2	.Sicherungsscheibe	VS 10	.Lock washer	.Rondelle d'arrêt
22	036505	4	. Sicherungsscheibe	VS 6	.Lock washer	.Rondelle d'arrêt
23	037108	4	.Scheibe	B10,5 DIN125 -ST	.Washer	.Rondelle
24	041530	4	.Sechskantschraube	M8x18 DIN933 -8.8	.Hexagon head cap screw	.Vis à tête hexagonale
25	201475	1	.Gewindebügel	D48	.Threaded clamp	.Etrier fileté
26	209747	3	.Gummipuffer	20x20 -MN45	.Rubber buffer	.Tampon en caoutchouc
27	420471	3	.Linsenschraube	M6x8 -10.9	.Oval head screw	.Vis a tete goutte -de -suif
28	034106	8	.Sechskantmutter, selbstsi	M10 DIN985 -8	.Hexagonal nut, self -lock	.Erou hexagonale frein
29	503216	6	.Sechskantmutter, selbstsi	M 6 DIN980	.Hexagonal nut, self -lock	.Erou hexagonale frein
30	032314	6	.Zylinderschraube	M6x16 DIN912 -8.8	.Socket head cap screw	.Vis à tête cylindrique
31	464292	1	.Isolierschlauch	D70x470	.Insulating tube	.Flexible d'isolation
32	015270	1	.Dichtung	40x68	.Gasket	.Joint
33	002334	2	.Schlauchselle	Ø 40 -60	.Hose clip	.Collier de serrage
34	468833	1	.W ärmeschutzblech		.Thermic prot. sheet metal	.Tôle de prot. contre la chal.
35	456882	4	Schwingungsdämpfer		Vibration damper	Amortisseur de vibrations

DYNAJET



Dieselantrieb
Diesel drive
Entraînement par mot. Diesel

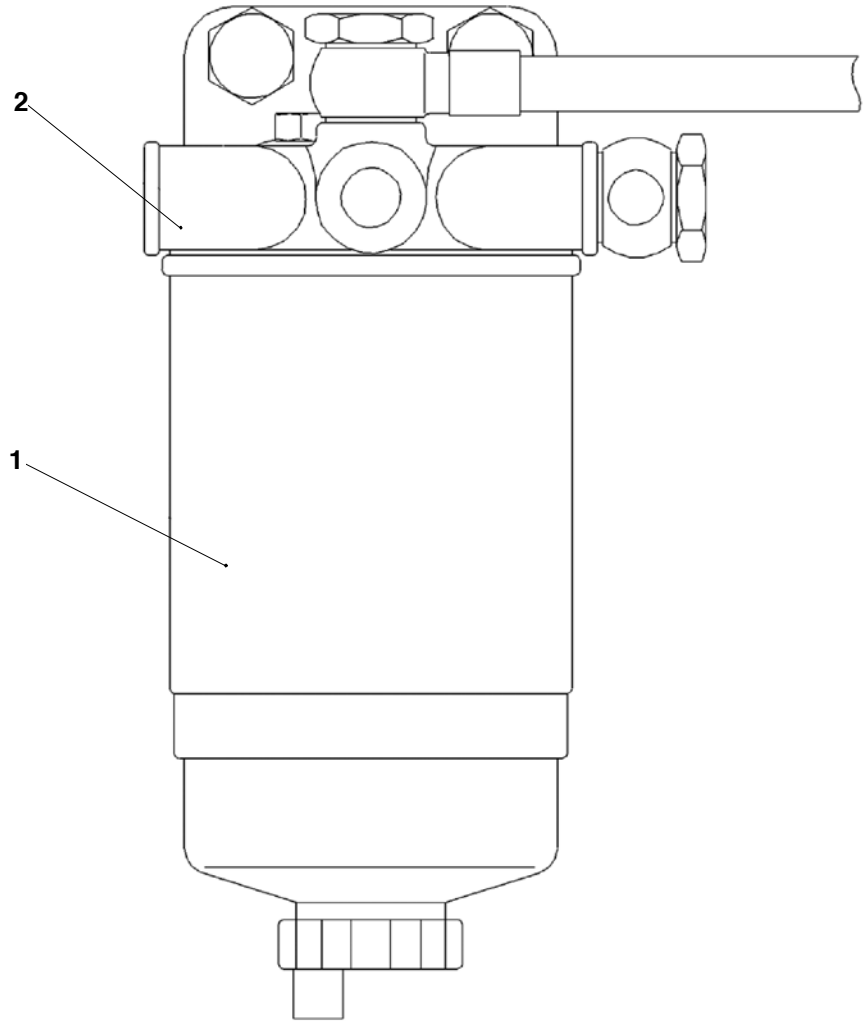
456687



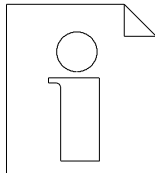
1.0

48202-1908

1-2
0

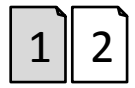


DYNAJET



Kraftstofffilter
Fuel filter
Filtre à carburant

209053007

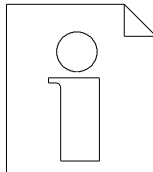


1.5

45199-1704

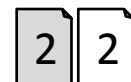
0	209053007	1	Kraftstofffilter	Fuel filter	Filtre à carburant
1	208777009	1	.Kraftstofffilter	.Fuel filter	.Filtre à carburant
2	211231008	1	.Filterkopf	.Filter head	.Tête de filtre

DYNAJET



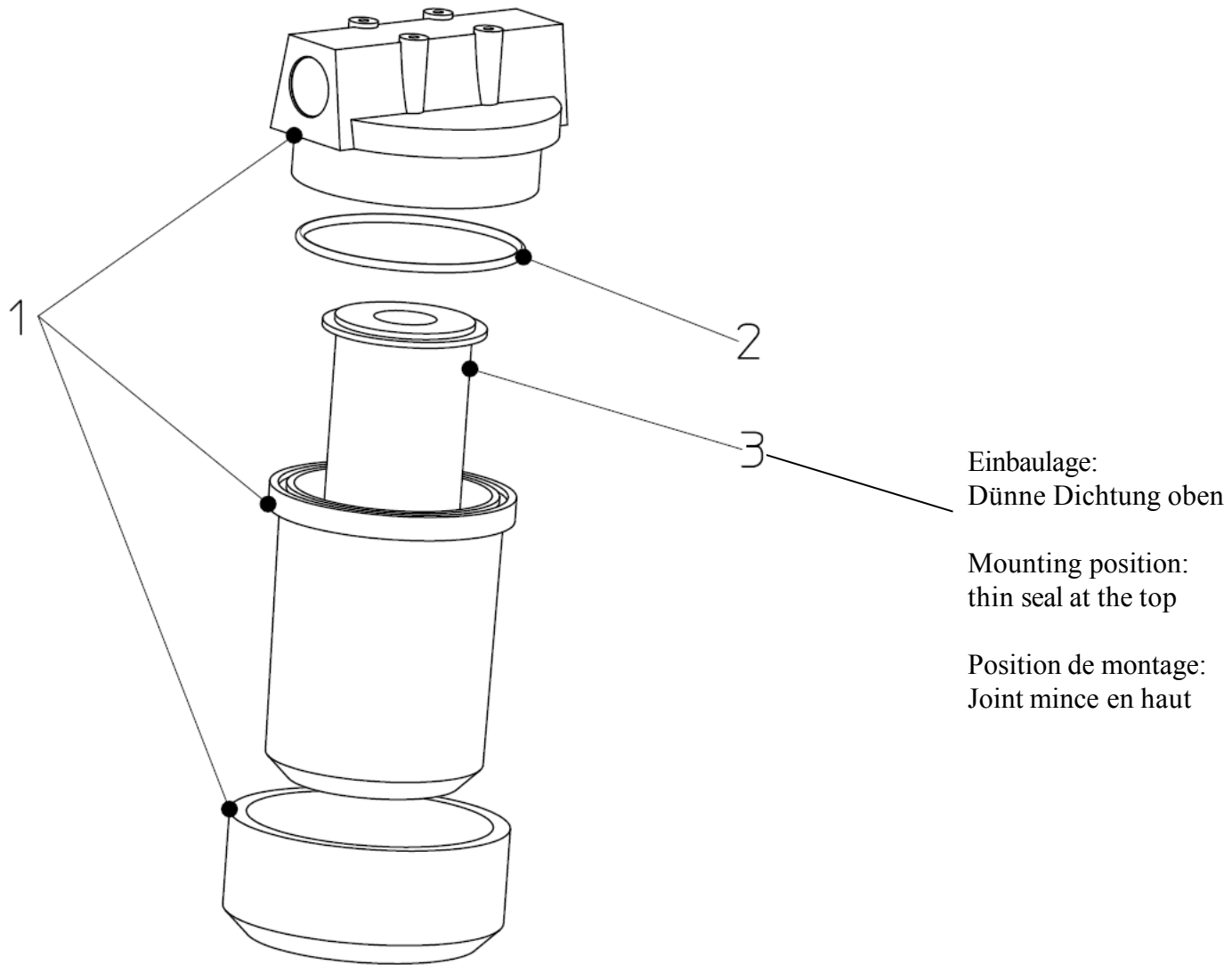
Kraftstofffilter
Fuel filter
Filtre à carburant

209053007

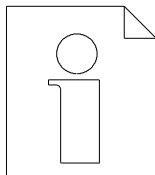


1.5

45199-1704

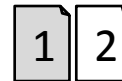


DYNAJET



Wasserfilter
Water filter
Filtre d'eau

409338

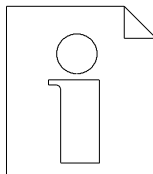


1.5

48549-1704

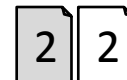
1	425440	1	Wasserfilter- Gehäuse	9 3/4Z	Housing for water filter	Carter filtre a eau
2	417678	1	O-Ring		O-Ring	Joint torique
3	495982	1	Wasserfiltereinsatz	9 3/4Z VA 80µm	Filter insert	Cartouche de filtre

DYNAJET



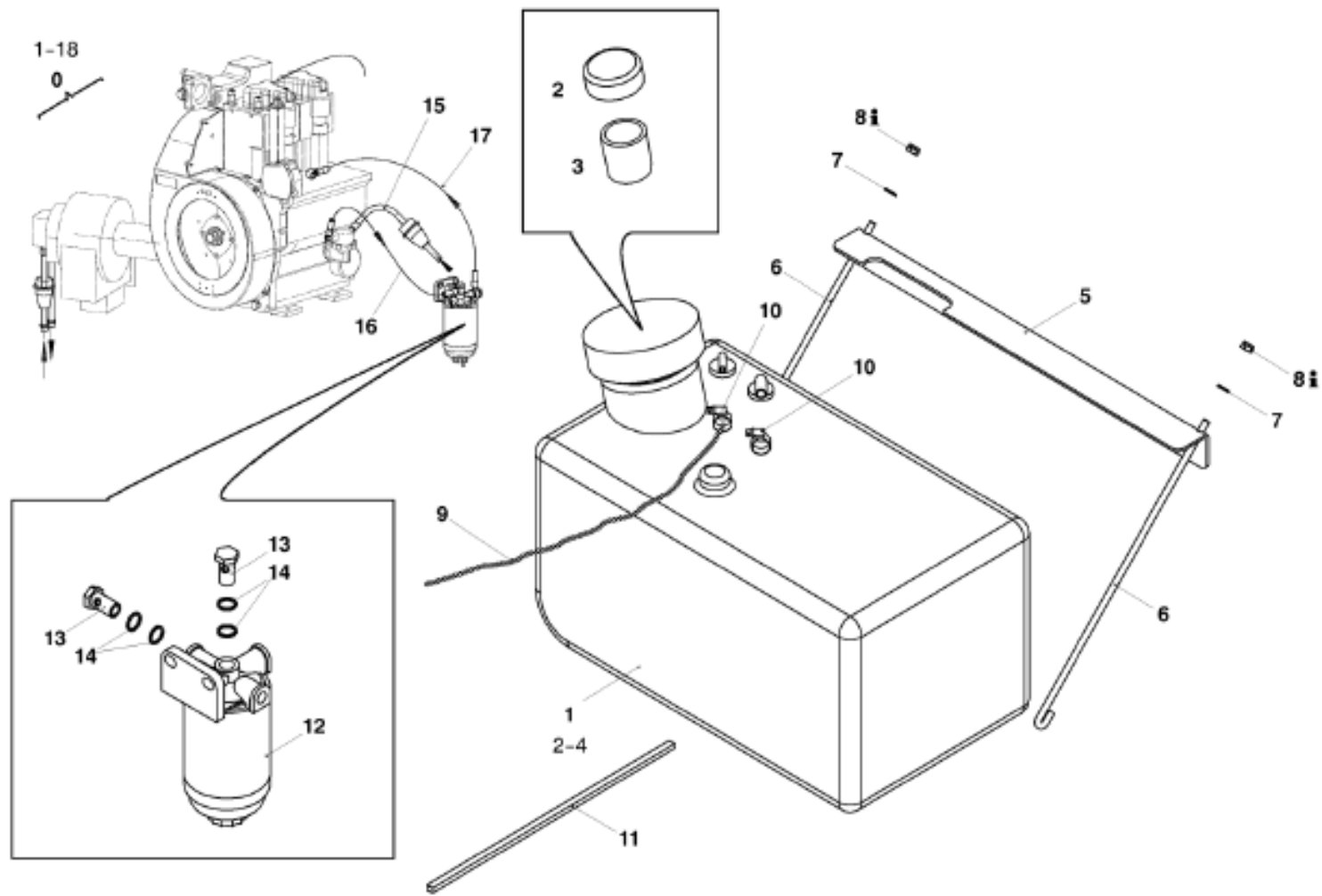
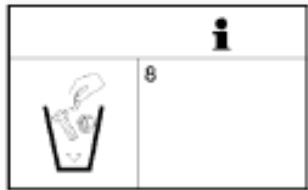
Wasserfilter
Water filter
Filtre d'eau

409338

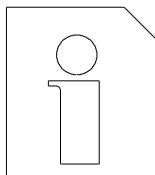


1.5

48549-1704



DYNAJET



Kraftstoffanlage
Fuel unit
Système de carburant

450798

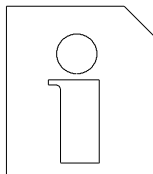
1 2

1.7

48203-2103

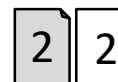
0	450798	1	Kraftstoffanlage		Fuel unit	Système de carburant
1	451527	1	.Kraftstofftank		.Fuel tank	.Réservoir de carburant
2	464280	1	..Tankverschluß		..Tank lid	..Couvercle de réservoir
3	481223	1	..Sieb		..Sieve	..Tamis
4	509704	1	..Ersatzteilkit		..Spare part kit	..Kit de pièce de rechange
5	425969	1	.Halter		.Holder	.Support
6	425972	2	.Hakenschraube	M6 x 300	.Hook bolt	.Vis à crochet
7	037105	2	.Scheibe	M6 DIN125-ST	.Washer	.Rondelle
8	034104	2	.Sechskantmutter, selbstsi	M6 DIN985-8	.Hexagonal nut, self-lock	.Ecrou hexagonale frein
9	066685	0	Kraftstoffschlauch	Ø 6x2,5	Fuel hose	Tuyau de carburant
10	002333	4	.Schlauchschelle	Ø 6-16 B8,1mm	.Hose clip	.Collier de serrage
11	210524	0	Zellgummiprofil		Foam rubber profile	Profil en caoutchouc
12	209053	1	.Kraftstofffilter		.Fuel filter	.Filtre à carburant
13	060452	2	.Hohlschraube	DN8 M14x1,5	.Banjo bolt	.Boulon creux a filet fem.
14	037533	4	.Dichtring	A14x18 DIN7603-CU	.Seal ring	.Joint d'étanchéité
15	472633	1	.Kraftstoffschlauch		.Fuel hose	.Tuyau de carburant
16	472634	1	.Kraftstoffschlauch		.Fuel hose	.Tuyau de carburant
17	472635	1	.Kraftstoffschlauch		.Fuel hose	.Tuyau de carburant
18	548821	1,23	.Kraftstoffschlauch	DN 4,5	.Fuel hose	.Tuyau de carburant

DYNAJET



Kraftstoffanlage
Fuel unit
Système de carburant

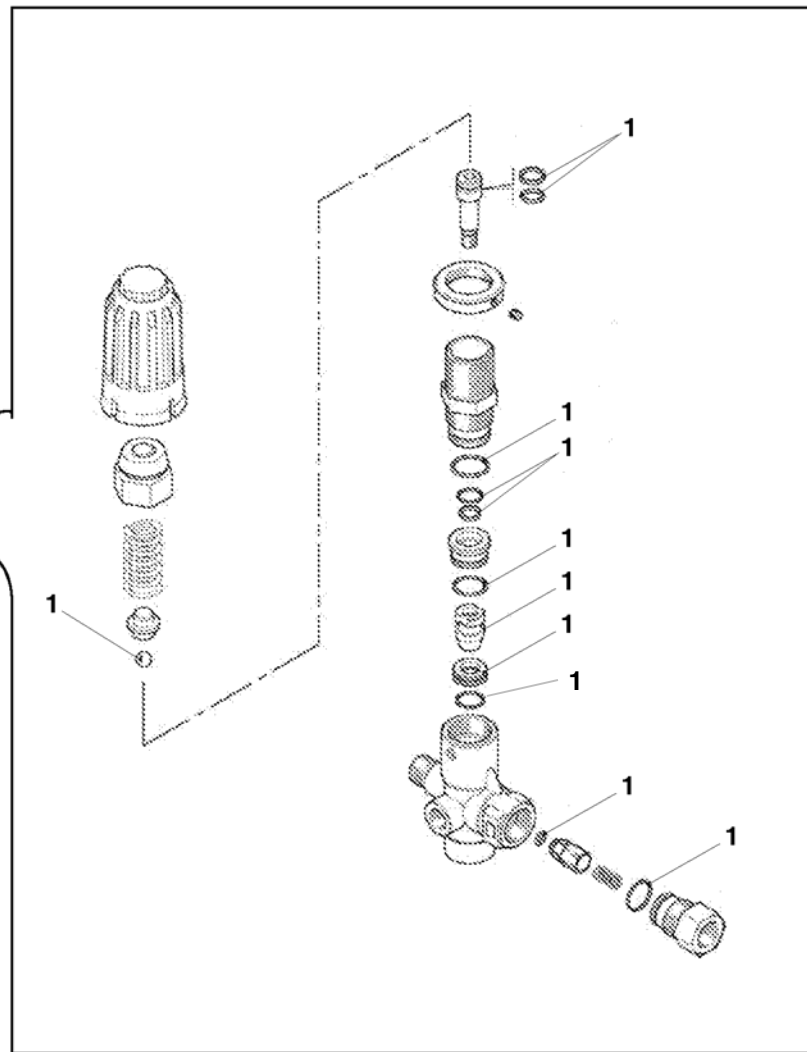
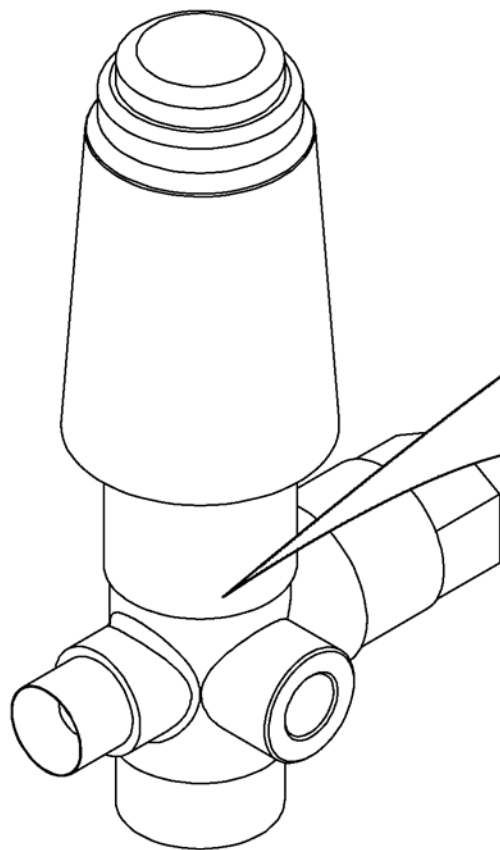
450798



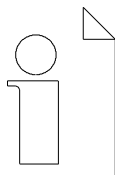
1.7

48203-2103

1
0



DYNAJET



Unloaderventil
Unloader valve
Soupape de décharge

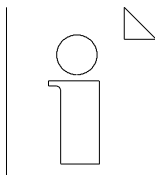
453138

2.1

48356-1705

0	453138	1	Unloaderventil	350bar; 40l/min	Unloader valve	Soupape de décharge
1	488561	1	.Ersatzteilkit		.Spare part kit	.Kit de pièce de rechange

DYNAJET

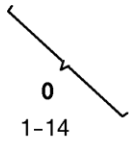
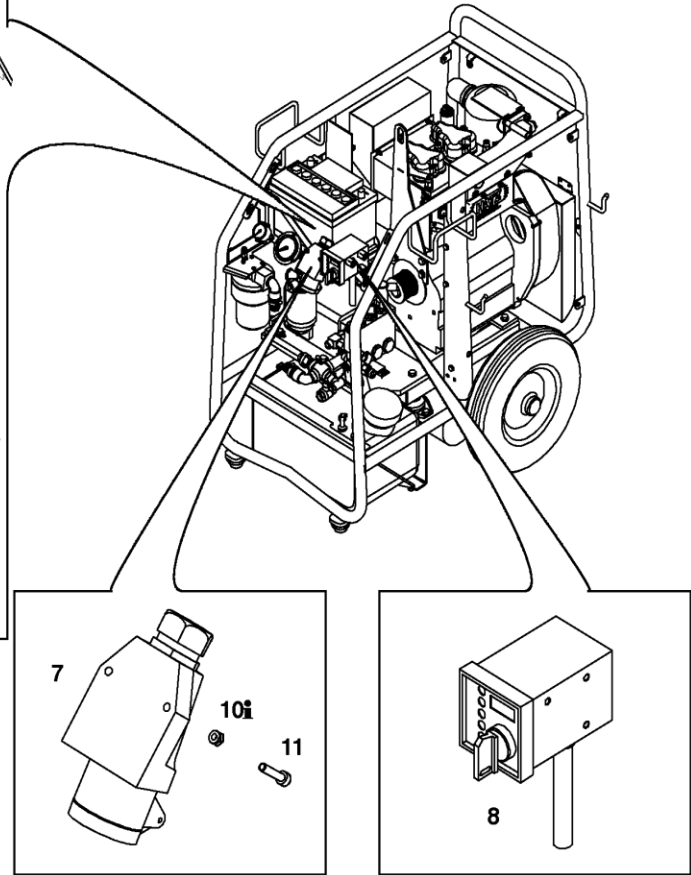
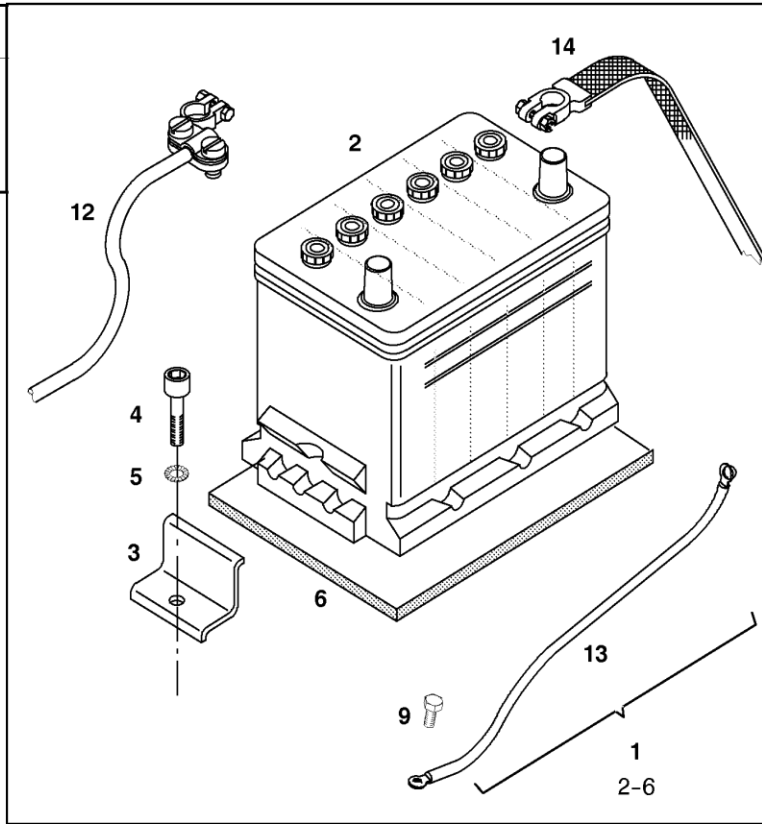
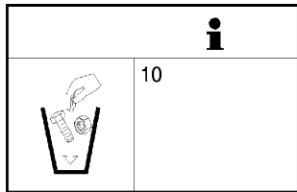


Unloaderventil
Unloader valve
Soupape de décharge

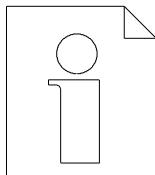
453138

2.1

48356-1705



DYNAJET



Elektroausrüstung
Electric equipment
Équipement électrique

451607

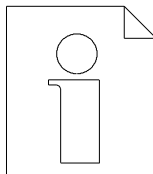


5.1

48208-1507

0	451607	1	Elektroausrüstung		Electric equipment	Équipement électrique
1	* 451139	1	.Batteriemontagegruppe		.Battery assembly	.Lot de montage p.batterie
2	428862	1	..Batterie	12V 55Ah	..Battery	..Batterie
3	440242	1	..Spannwinkel		..Clamp angle	..Coude de serrage
4	031830003	1	..Zylinderschraube	M8x20 DIN912-8.8	..Socket head cap screw	..Vis à tête cylindrique
5	037107002	1	..Scheibe	B8,4 DIN125-ST	..Washer	..Rondelle
6	472459	1	..Gummiplatte	3x177x240	..Rubber plate	..Plaque en caoutchouc
7	451389	1	.CEE-Anbausteckdose		.CEE mounting socket	.Prise fem.de montage
8	451524	1	.Bedienmodul		.operator modul	.Module de commande
9	032299009	2	.Sechskantschraube	M5x16 DIN933-8.8	.Hexagon head cap screw	.Vis à tête hexagonale
10	034103009	4	.Sechskantmutter, selbstsi	M5 DIN985-8	.Hexagonal nut, self-lock	.Ecrou hexagonale frein
11	214204003	2	.Zylinderschraube	M5x25 DIN912-8.8	.Socket head cap screw	.Vis à tête cylindrique
12	459870	1	.Pluskabel	25mm² L=1250mm	.Plus cable	.Câble positif
13	459871	1	.Massekabel	25mm² L=1170mm	.Earth cable	.Câble de masse
14	061460003	1	.Masseband	16Q 21X2 L= 250	.Earthing strap	.Bande de masse

DYNAJET

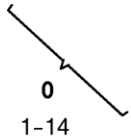
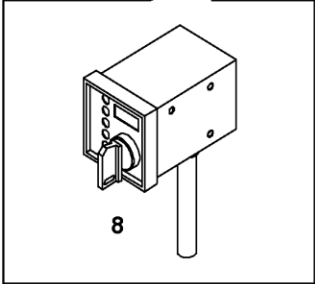
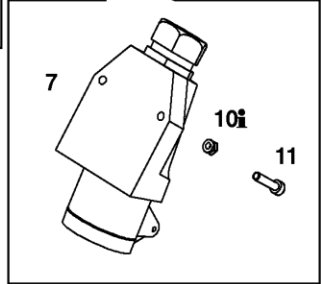
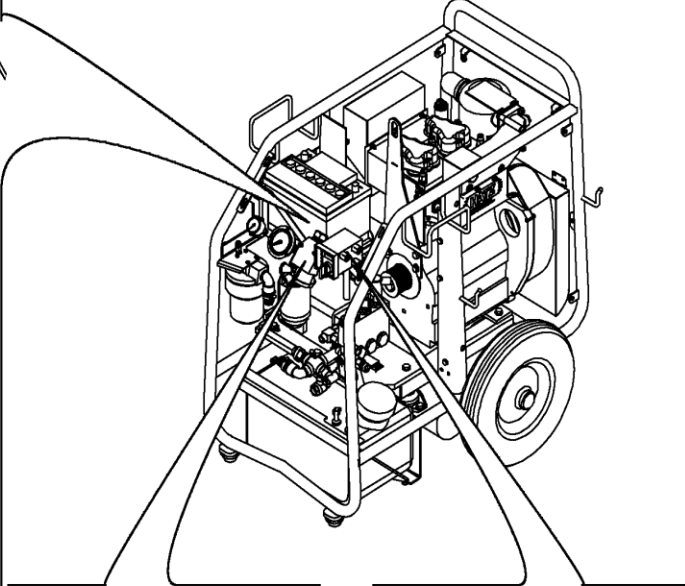
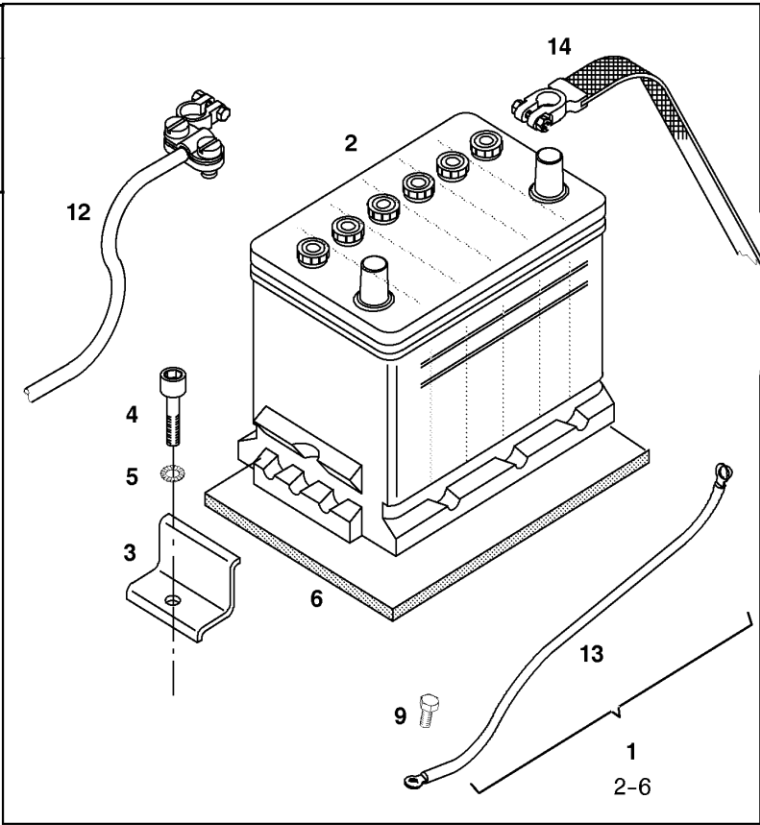
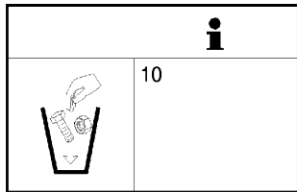


Elektroausrüstung
Electric equipment
Équipement électrique

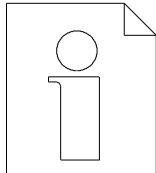
451607



5.1
48208-1507



DYNAJET



Elektroausrüstung
Electric equipment
Équipement électrique

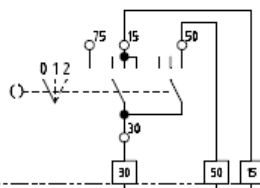
451607

3 4

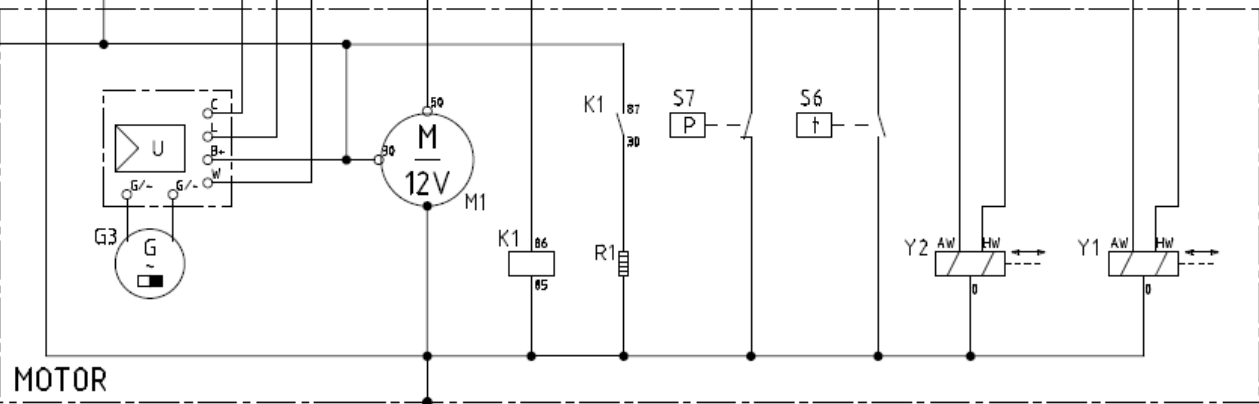
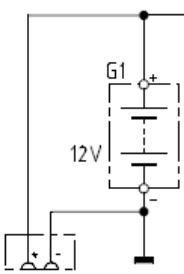
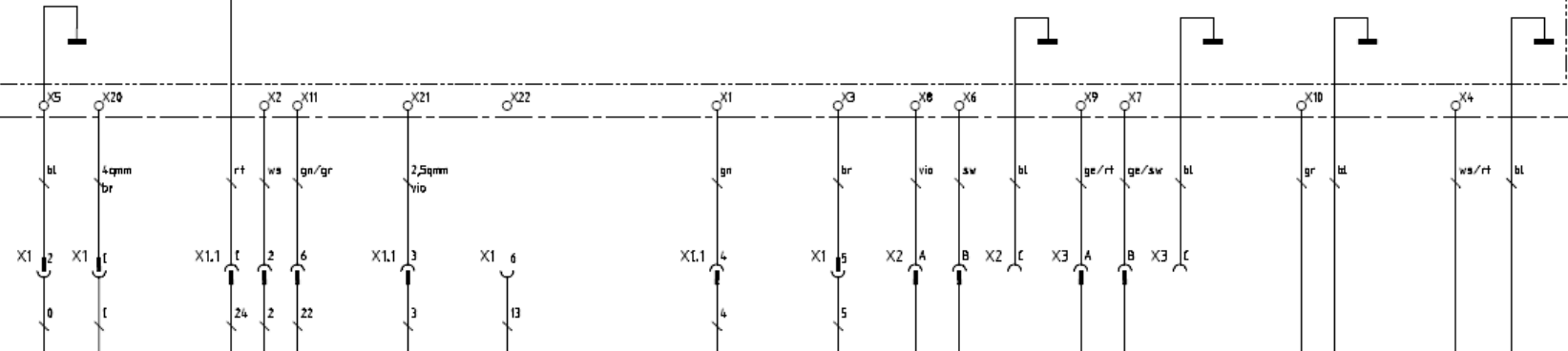
5.1

48208-1507

MOTORUEBERWACHUNG MC 704-HP



INTEGRIERTES POWERMODUL PMT-3



MOTOR

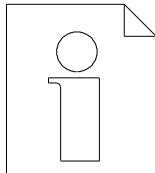
STECKDOSE BATTERIE
12V

HUBMAGNET
MOTOR EIN

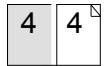
DREHZAHL-
VERSTELLUNG

VORDRUCK
WASSER

DRUCK-
SCHALTER

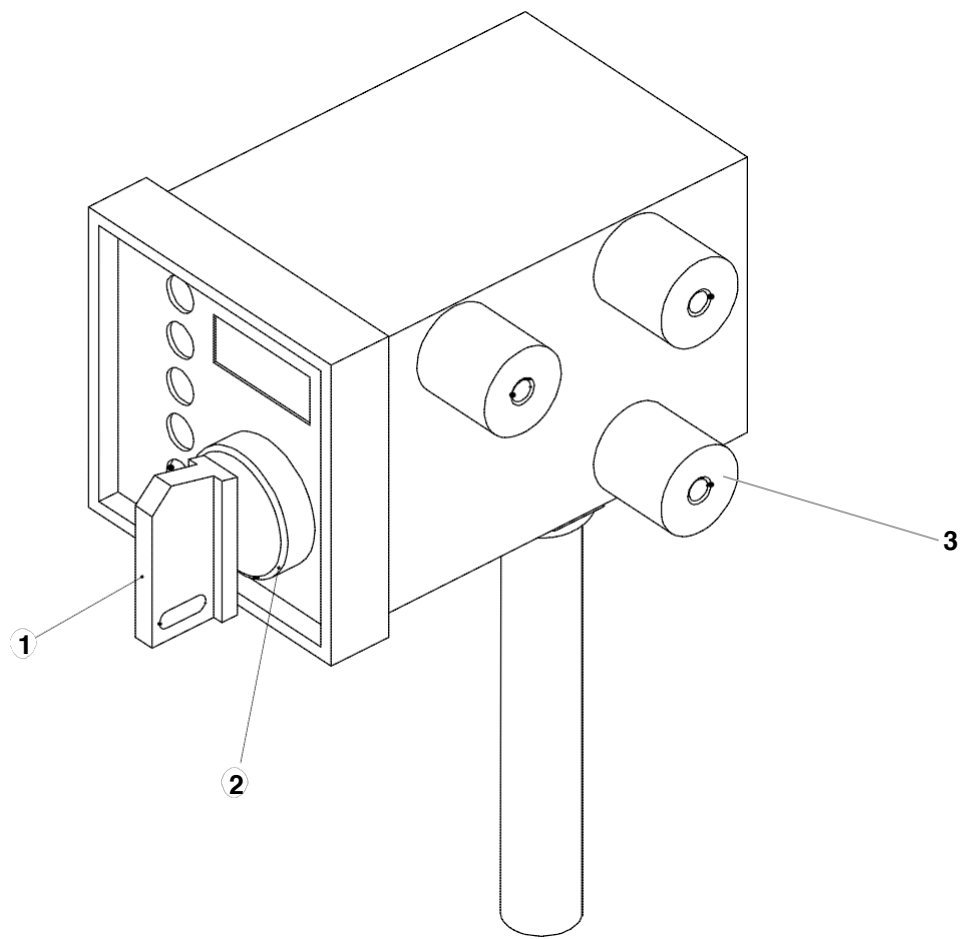


Elektroausrüstung
Electric equipment
Équipement électrique

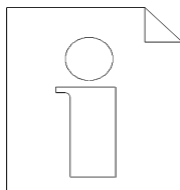


5.1

48208-1507



DYNAJET



Bedienmodul
Operator modul
Module de commande

451524

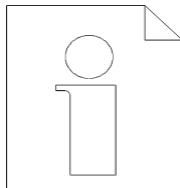


5.3

48500-1601

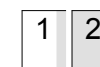
0	441708		Bedienmodul	operator modul	Module de commande
1	435610	1	.Schlüssel	.Key	.Clé
2	482131	1	.Zündschalter	.Ignition switch	.Contacteur d'allumage
3	209747	3	. Gummipuffer	. Rubber bumper	. Tampon en caoutchouc

DYNAJET



Bedienmodul
Operator modul
Module de commande

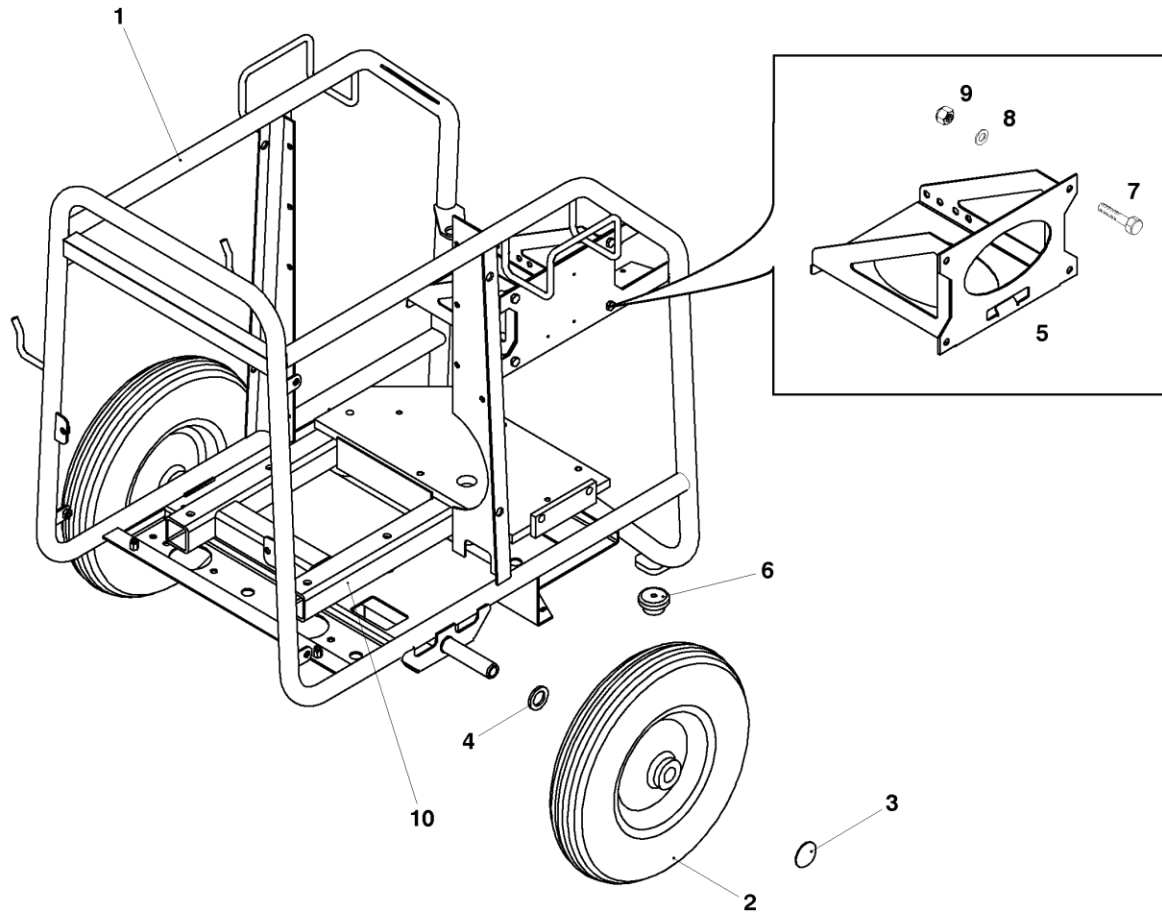
451524



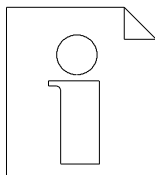
5.3

48500-1601

1-10
0

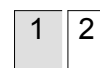


DYNAJET



Rahmen
Frame
Cadre

456686

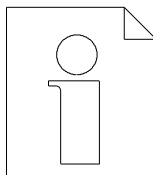


9.0

48209-1607

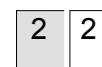
0	456686	0	Rahmen		Frame	Cadre
1	456669	1	.Rahmen		.Frame	.Cadre
2	068522009	2	.Rad kpl.	400x100 4-8 4PR	.Wheel, cpl.	.Roue, cpl.
3	206646006	2	.Schnellbefestiger	D25	.Quick fastener	.Fixer rapide
4	037425001	2	.Scheibe	25 DIN1440-ST	.Washer	.Rondelle
5	456692	1	.Halter		.Holder	.Support
6	457282	2	.Gummipuffer	ø50x25 75Shore	.Rubber buffer	.Tampon en caoutchouc
7	041530005	4	.Sechskantschraube	M8x18 DIN933-8.8	.Hexagon head cap screw	.Vis à tête hexagonale
8	037107002	4	.Scheibe	B8,4 DIN125-ST	.Washer	.Rondelle
9	033705000	4	.Sechskantmutter	M8 DIN934-8	.Hexagonal nut	.Ecrou hexagonale
10	463406	1	.Motorkonsole		.Motor stand	.Console moteur

DYNAJET



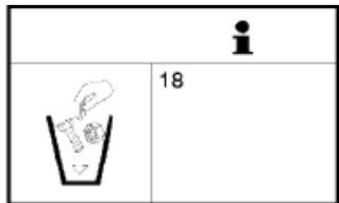
Rahmen
Frame
Cadre

456686



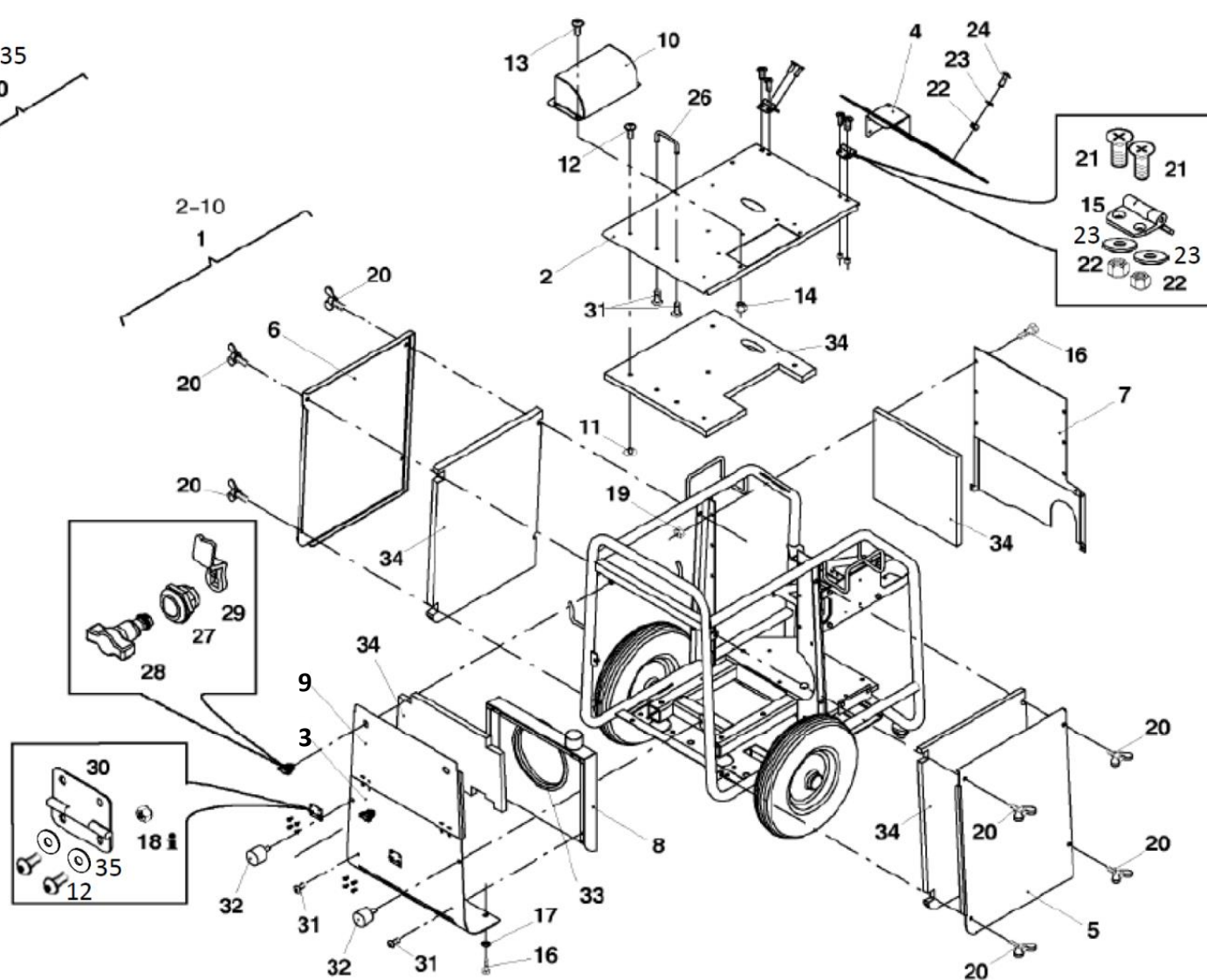
9.0

48209-1607

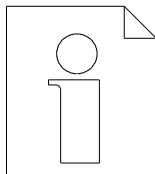


1-35

0

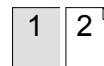


DYNAJET



Haube kpl. f. Dynajet md
Hood cpl. f. Dynajet md
Capot cpl. p. Dynajet md

450780

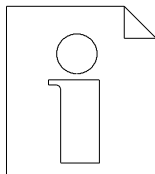


9.2

48210-1807

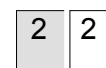
0	450780	1	Haube kpl. f. Dynajet md	Hood cpl. f. Dynajet md	Capot cpl. P. Dynajet md
1	467079	1	.Verkleidungen kpl.	.Sheetings cpl.	.Habillages compl.
2	450781	1	..Verkleidung, Mitte	..Sheeting, mid	..Habillage, au milieu
3	450782	1	..Verkleidung, hinten	..Sheeting, rear	..Habillage, derrière
4	450783	1	..Frontplatte	..Front plate	..Plaque frontale
5	456860	1	..Verkleidung rechts	..Sheeting, right	..Habillage, droit
6	456861	1	..Verkleidung links	..Sheeting, left	..Habillage, gauche
7	456863	1	..Verkleidung, vorne	..Sheeting, front	..Habillage, devant
8	457290	1	..Ansaugschacht	..Intake duct	..Canal d'aspiration
9	460594	1	..Verkleidung, hinten	..Sheeting, rear	..Habillage, derrière
10	464085	1	..Abluftschacht	..Exhaust shaft	..Cheminée évacuation d'air
11	402430	5	.Verschlußstopfen	.Sealing plug	.Bouchon de fermeture
12	499570	13	.Flachkopfschraube	.Countersunk screw	.Vis à tête plate
13	499577	5	.Flachkopfschraube	.Countersunk screw	.Vis à tête plate
14	296263	5	.Sechskantmutter, selbstsi M6 DIN985-A4	.Hexagonal nut, self-lock	.Ecrou hexagonale frein
15	206098	2	.Scharnier	.Hinge	.Articulation à charnière
16	041530	11	.Sechskantschraube M8x18 DIN933-8.8	.Hexagon head cap screw	.Vis à tête hexagonale
17	037107	2	.Scheibe B8,4 DIN125-ST	.Washer	.Rondelle
18	034103	4	.Sechskantmutter, selbstsi M5 DIN985-8	.Hexagonal nut, self-lock	.Ecrou hexagonale frein
19	033705	10	.Sechskantmutter M8 DIN934-8	.Hexagonal nut	.Ecrou hexagonale
20	031441	8	.Flügelschraube M8x20 DIN316-4.6	.Wing screw	.Vis a oreilles
21	499570	8	. FL.Kopfschr. M5x12-A2	.FHCS W/ inner torx	. TX/ empreinte Torx
22	296263	16	.Sechskantmutter, selbstsi M6 DIN985-A4	.Hexagonal nut, self-lock	.Ecrou hexagonale frein
23	285018	20	.Scheibe A6,4 DIN125-A4	.Washer	.Rondelle
24	499577	4	.Flachkopfschraube	.Countersunk screw	.Vis à tête plate
25	460033	1	.Sicherungsseil	.Safety rope	.Cable de sécurité
26	213669	1	.Bügelgriff	.Bow-type handle	.Poignée d'étrier
27	208817	2	.Vorreibergehäuse	.Fastener housing	.Carter pour tournique
28	462092	2	.Knebelverschluß	.Toggle closure	.Garrot de fermeture
29	462094	2	.Schließzunge	.Closing tongue	.Lame de fermeture
30	416191	2	.Scharnier	.Hinge	.Articulation à charnière
31	417807	4	.Linsenschraube M5x12 DIN7380	.Oval head screw	.Vis a tete goutte-de-suif
32	033790	2	.Gummipuffer 30x26 NBR75	.Rubber buffer	.Tampon en caoutchouc
33	066239	1	.Dichtungsprofil B1	.Sealing profile	.Joint d'étanch. profilé
34	467227	1	.Dämmatte	.Insulating jacket	.Tapis isolant
35	037332	4	.Scheibe 5,3	.Washer flat 5.3	.Rondelle 5.3

DYNAJET



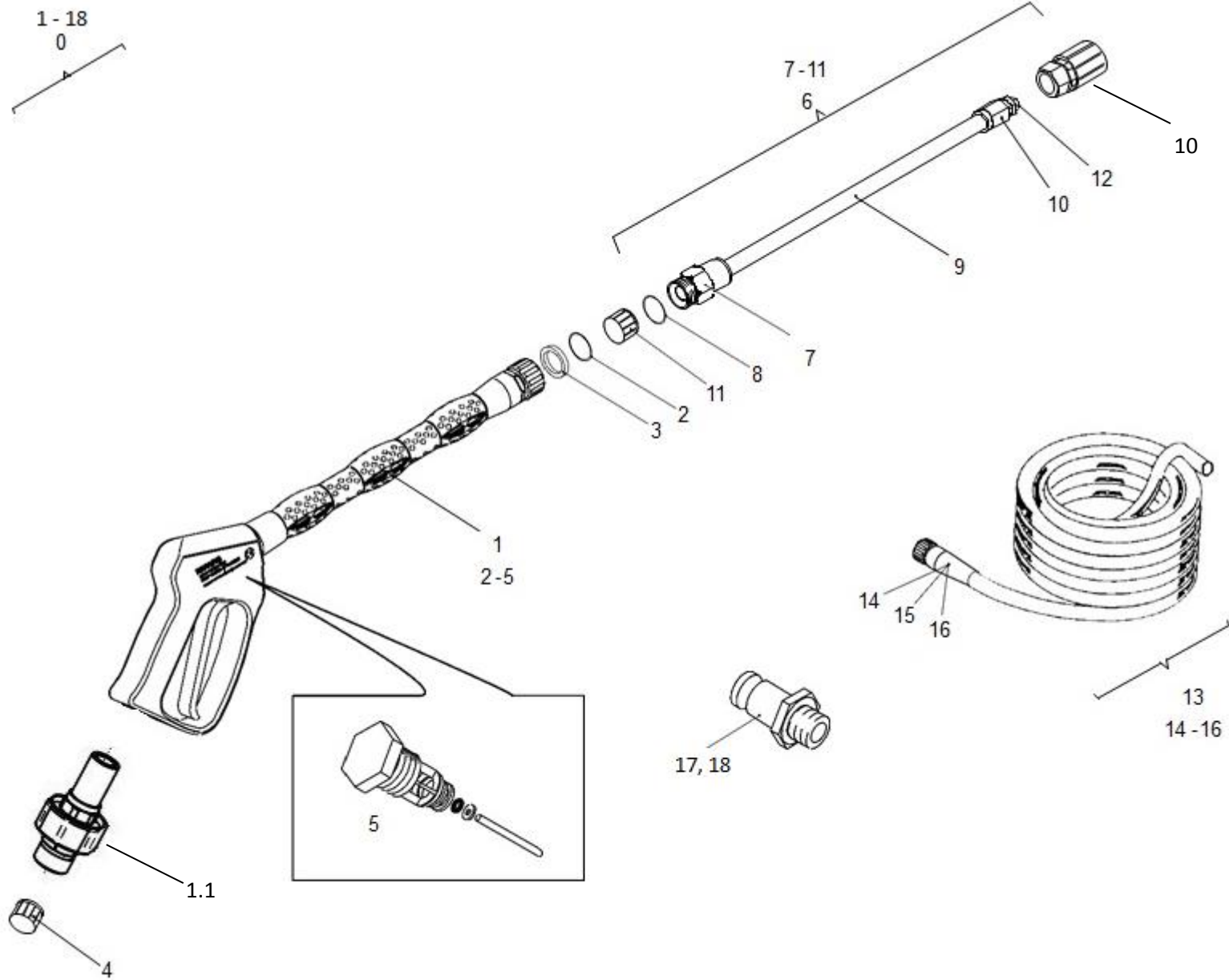
Haube kpl. f. Dynajet md
Hood cpl. f. Dynajet md
Capot cpl. p. Dynajet md

450780

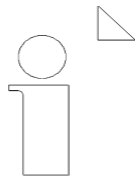


9.2

48210-1807



DYNAJET



Standardzubehör
 Standard accessories
 Accessoires standard

426651

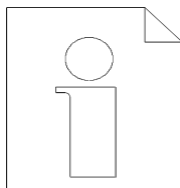
1	2
---	---

12.1

48041-1610

0	426651	1	Standardzubehör		Standard accessories	Accessoires standard
1	547651	1	.Hochdruck -Pistole	350 bar, M22x1,5	.Spray gun	.Pistolet de projection
1.1	547677	1	Drehgelenk		Swivel	Articulation tournante
2	471538	1	..O -Ring	10,00x 2,20	..O -ring	..Joint torique
3	434458	1	..Stützring	10,20x13,90x1,2	..Back -up ring	..Bague d'appui
4	425680	1	..Verschlußstopfen	M22x1,5	..Sealing plug	..Bouchon de fermeture
5	501274	1	..Ersatzteilkit		..Spare part kit	..Kit de pièce de rechange
6	428425	1	.Düsenrohr	350bar	.Nozzle pipe	.Tuyau tuyère
7	427197	1	..Gegennippel	350 bar, M22x1,5 AG	..Counter nipple	..Contre -écrou
8	436797	1	...O -Ring	17x1,5	...O -ring	...Joint torique
9	427179	1	..Düsenrohr	350 bar, 350 mm, 1/4"	..Nozzle pipe	..Tuyau tuyère
10	495294	1	..Düsenträger	350 bar, 1/4"	..Nozzle holder	..support de tuyere
11	425680	1	..Verschlußstopfen	M22x1,5	..Sealing plug	..Bouchon de fermeture
12	427144	1	.Flachstrahldüse	B 1505	.Fan nozzle	.Buse à jet plan
13	440607	1	.Hochdruckschlauch	10m DN8,M22x1,5IG	.High pressure hose	.Tuyau flex.haute pression
14	427534	2	..Schnellverschraubung	350 bar, M22x1,5	..Swivel elbow fitting	..Raccord rapide
15	471538	2	...O -Ring	10,00x 2,20	...O -ring	...Joint torique
16	434458	2	...Stützring	10,20x13,90	...Back -up ring	...Bague d'appui
17	001387007	1	.Kupplung mit Tülle	3/4" GSK19	.Coupling with sleeve	.Raccord avec douille
18	413895	1	..Dichtung		.. Seal	.. Joint

DYNAJET



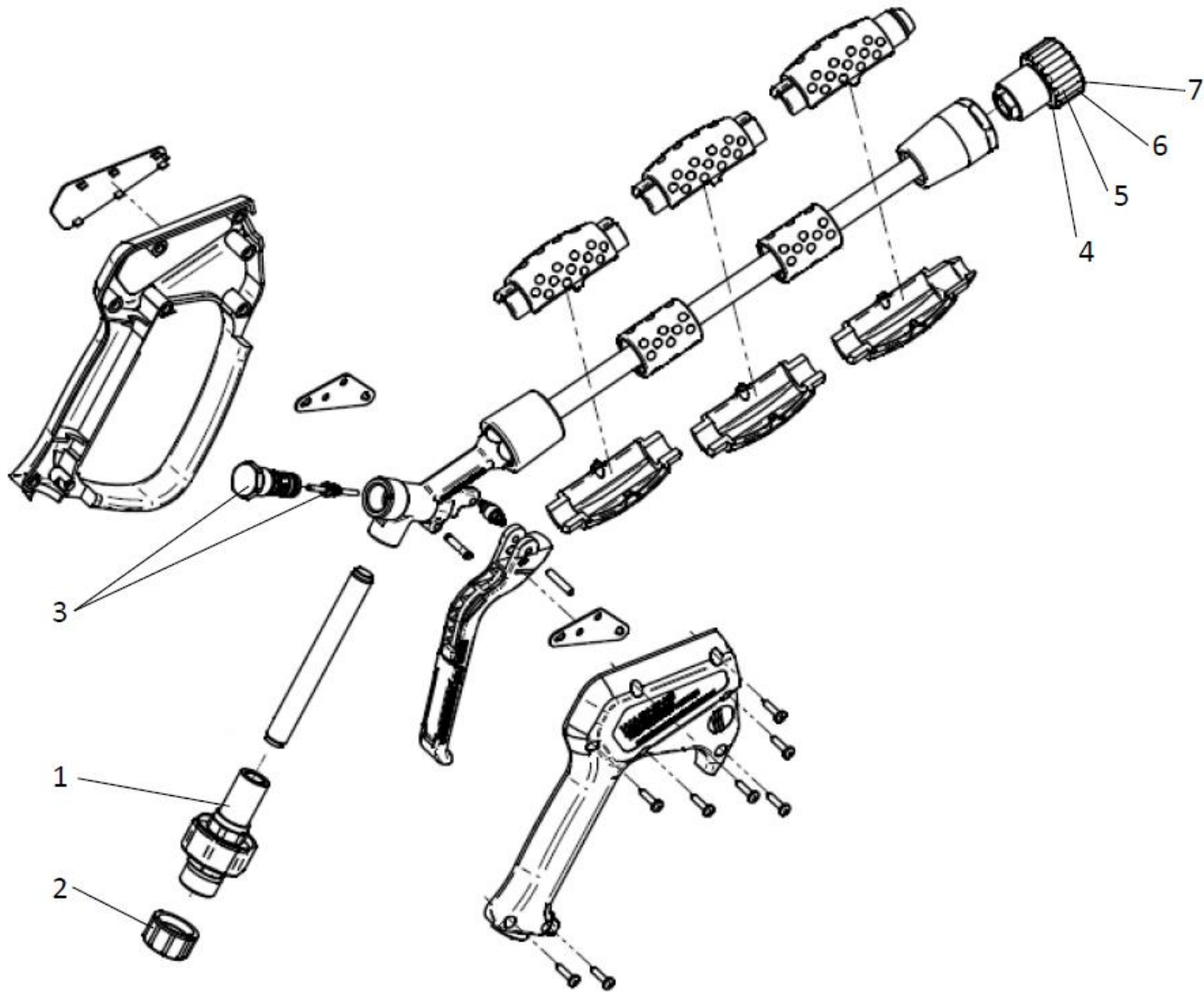
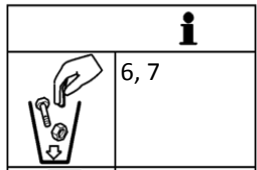
Standardzubehör
Standard accessories
Accessoires standard

426651

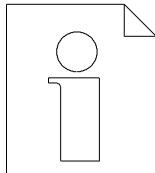


12.1

48041-1610

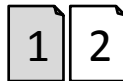


DYNAJET



Hochdruckpistole 350bar M22x1,5
High pressure pistol 350bar M22x1,5
Pistolet de projection 350bar M22X1.5

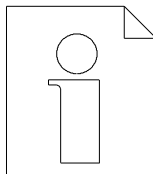
547651



12.1
48691-1704

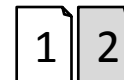
0	547651	1	Hochdruckpistole	350bar M22x1,5 DR	High pressure pistol	Pistolet à haute pression
1	547677	1	.Drehgelenk	M22x1,5 350bar	.Swivel	.Articulation tournante
2	425680	1	.Verschlusskappe	22x1,5 Kunststoff	.Seal plug	.Bouchon
3	501274	1	.Ersatzteilkit f.HD-Pistole	350bar GEN2	.Spare part kit f. HP-Gun	.Kit de réparation p. pistolet
4	547067	1	.Überwurfmutter	M22x1,5 WG-Nippel	.Union nut	.Ecrou-raccord
5	547068	1	.Stecknippel f. WG-Nippel	M22x1,5	.Plug connection	..Raccord enfichable
6	434458	1	.Stuetzring	M22x1,5	.Back-up ring	.Bague appui
7	471538	1	.O-Ring f. M22	M22	.O-Ring for M22	.Joint torique p. M22

DYNAJET



Hochdruckpistole 350bar M22x1,5
 High pressure pistol 350bar M22x1,5
 Pistolet de projection 350bar M22X1.5

547651

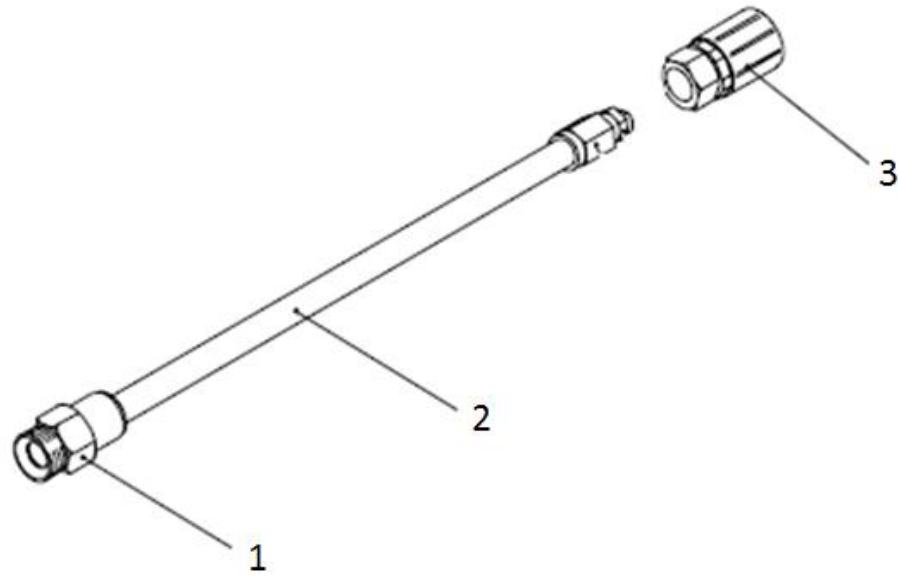
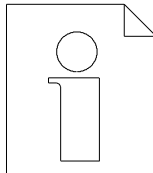


12.1

48691-1704

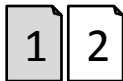
i

4

**DYNAJET**

Duesenrohr 500bar, 350mm, M22-1/4Z NPT
Nozzle pipe 500bar, 350mm, M22-1/4Z NPT
Lance HP 500bar, 350mm, M22-1/4Z NPT

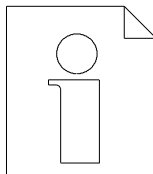
428425

**12.1**

48692-1704

0	428425	1	Duesenrohr	350mm, M22-1/4Z NPT	Nozzle pipe	Lance HP
1	427197	1	.Gegennippel	M22x1,5AG-1/4ZIG	.Counter nipple	.Contre raccord
2	427179	1	.Duesenrohr	¼" 350mm	.Extension pipes	.Lance rallonge de projection
3	495294	1	.Duesenträger	¼" NPT 500bar 150°C	.Nozzle carrier	.Porte buse
4	425680	1	.Verschlusskappe	22x1,5 Kunststoff	.Seal plug	.Bouchon

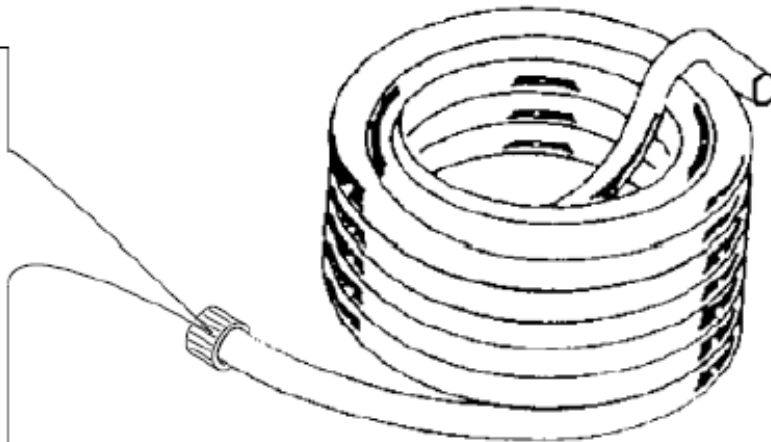
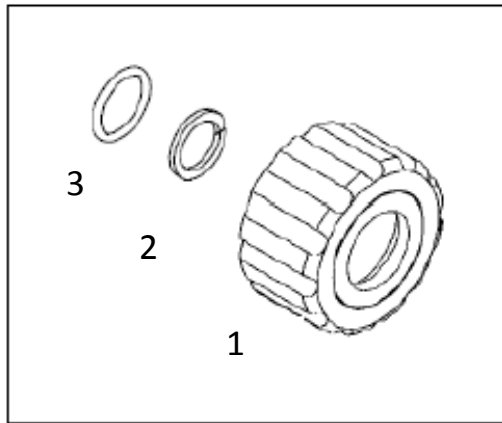
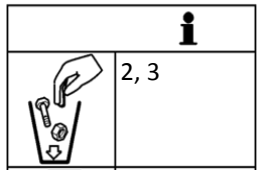
DYNAJET



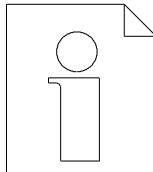
Duesenrohr 500bar, 350mm, M22-1/4Z NPT
 Nozzle pipe 500bar, 350mm, M22-1/4Z NPT
 Lance HP 500bar, 350mm, M22-1/4Z NPT

428425
 1 2

12.1
 48692-1704

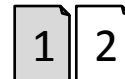


DYNAJET



HD-W.Schlauch 10m, 400bar, M22x1,5
HP water hose 10m, 400bar, M22x1,5
Flexible eau 10m, 400bar, M22x1,5

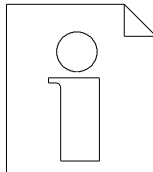
440607



12.1
48693-1704

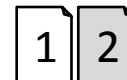
0	440607	1	HD-W.Schlauch 10m	400bar M22x1,5	HP water hose	Flexible eau
1	427534	1	.Schnellverschraubung	M22x1,5IG-3/8IG	.Quick-release	.Raccord et viss. rapide
2	434458	1	..Stuetzring	M22x1,5	..Back-up ring	..Bague appui
3	471538	1	..O-Ring f. M22	M22	..O-ring f. M22	..Joint torique p. M22

DYNAJET



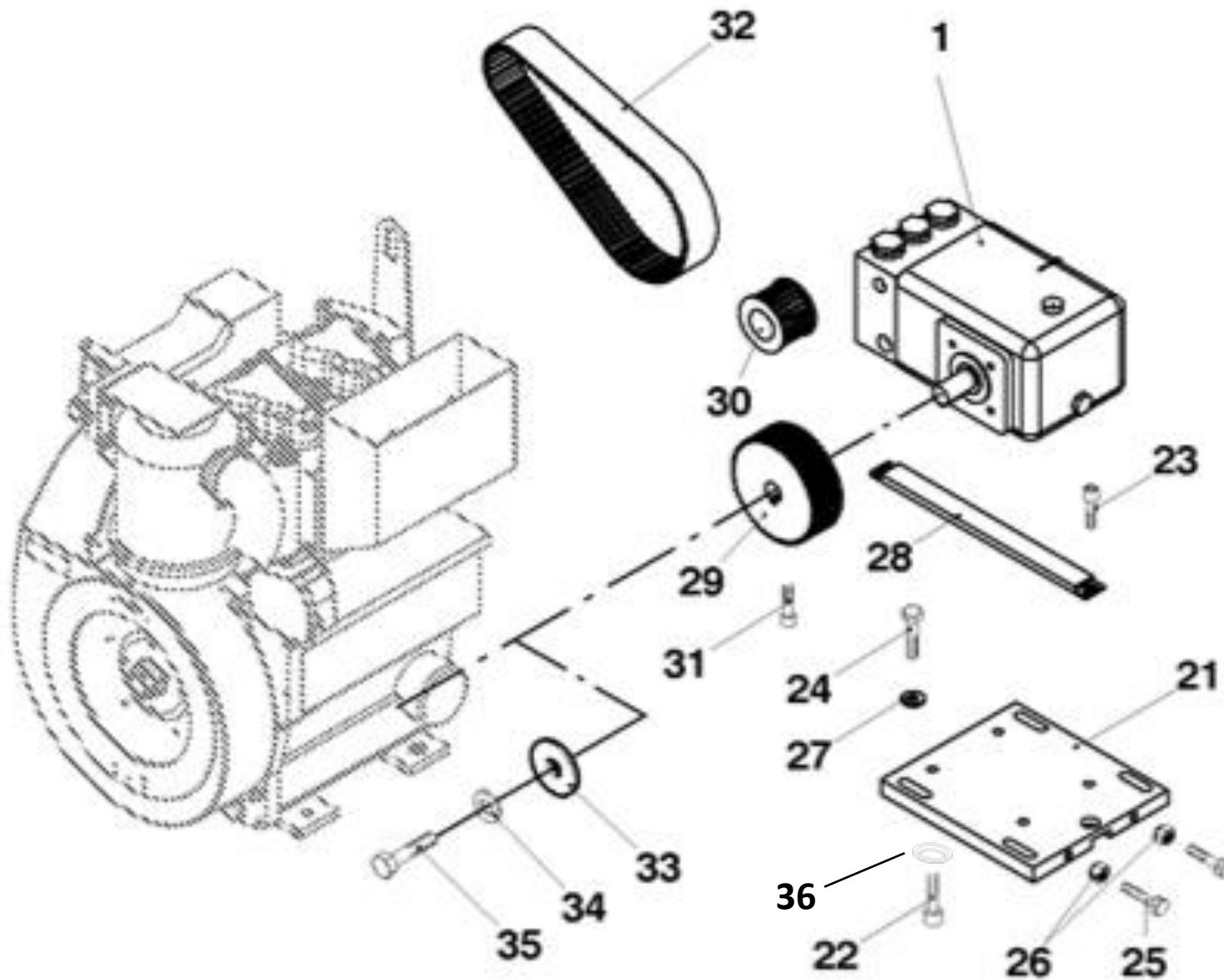
HD-W.Schlauch 10m, 400bar, M22x1,5
 HP water hose 10m, 400bar, M22x1,5
 Flexible eau 10m, 400bar, M22x1,5

440607

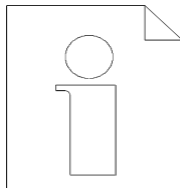


12.1

48693-1704



DYNAJET



Hochdruckwasserpumpe
High pressure water pump
Pompe à eau haute press.

451935

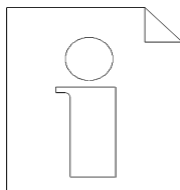
1 2

12.3

48206-1609

0	451935	1	Hochdruckwasserpumpe	350 bar	High pressure water pump	Pompe à eau haute press.	
1	429591	1	.Hochdruckwasserpumpe	21L/min 350bar	.High pressure water pump	.Pompe à eau haute press.	EB12-3-48392
21	463407	1	.Konsole		.Console	.Console	
22	516564	4	.Zylinderschraube	Zyl.Schr.M10 x22	.Socket head cap screw	.Vis à tête cylindrique	
23	031807007	2	.Zylinderschraube	M8x20 DIN7984-8.8	.Socket head cap screw	.Vis à tête cylindrique	
24	032360006	4	.Sechskantschraube	M10x40 DIN933-8.8	.Hexagon head cap screw	.Vis à tête hexagonale	
25	032364002	2	.Sechskantschraube	M10x60 DIN933-8.8	.Hexagon head cap screw	.Vis à tête hexagonale	
26	033706009	2	.Sechskantmutter	M10 DIN934-8	.Hexagonal nut	.Ecrou hexagonale	
27	042944001	4	.Scheibe	10,5 DIN7349-ST	.Washer	.Rondelle	
28	463409	1	.Leiste	345x30x10	.Strip	.Listel	
29	463413	1	.Zahnscheibe	52 Zähne	.Tooth lock washer	.Rondelle à dents	
30	463414	1	.Zahnscheibe	26 Zähne	.Tooth lock washer	.Rondelle à dents	
31	035129008	1	.Gewindestift	M6x16 DIN913-45H	.Set screw	.Vis pointeau	
32	464179	1	.Zahnriemen	8Mx40x85 WL680	.Toothed belt	.Courroie dentée	
33	479753	1	.Deckel		.Lid	.Couvercle	
34	036504004	1	.Sicherungsscheibe	VS6	.Lock washer	.Rondelle d'arrêt	
35	032320004	1	.Sechskantschraube	M6x35 DIN933-8.8	.Hexagon head cap screw	.Vis à tête hexagonale	
36	036506	4	.Sicherungsscheibe	VS10	.Lock washer	.Rondelle d'arrêt	

DYNAJET




Hochdruckwasserpumpe
High pressure water pump
Pompe à eau haute press.

451935

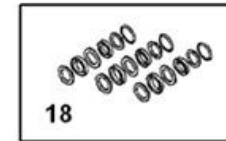
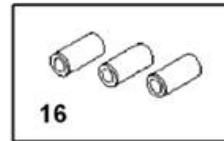
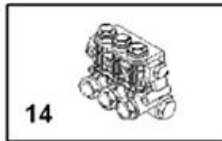
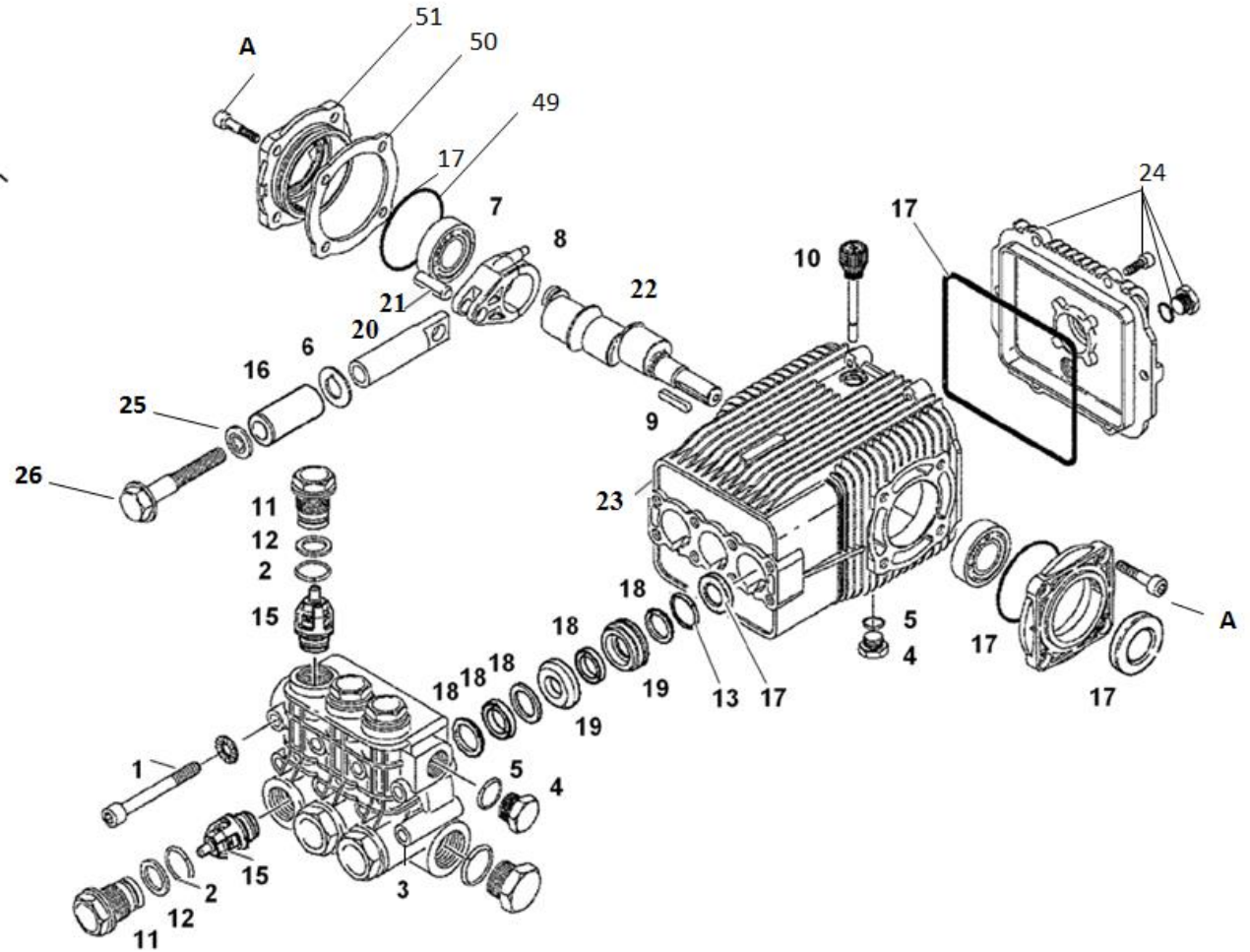


12.3

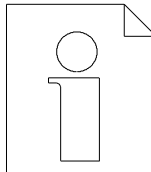
48206-1609

		
Md	1 =	50 Nm
	26 =	7 Nm
	11 =	60 Nm
	A =	25 Nm
	8 =	11 Nm

(1-19)
0



DYNAJET



Hochdruckwasserpumpe 21l/min 350bar
 High-pressure-pump 21l/min 350bar
 Pompe à haute pression 21l/min 350bar

429591

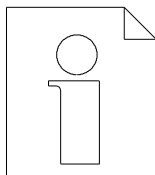
1 2

12.3

48392-1703

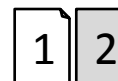
	429591	1	Hochdruckwasserpumpe 21l/min 350bar		High pressure pump	Pompe haute pression
1	031862	8	.Zylinderschraube	M10x80 DIN912-8	.Socket head cap screw	.Vis à tête cylindrique
2	440495	6	.O-Ring	15,54x2,62	.O-ring	.Joint torique
3	434462	1	.Pumpenkopf		.Pump head	.Tête de pompe
4	494596	2	.Verschlußstopfen	3/8"	.Sealing plug	.Bouchon de fermeture
5	494595	2	.O-Ring	14x1,78	.O-ring	.Joint torique
6	444250	3	.Distanzscheibe		.Spacer disc	.Plaque d'écartement
7	429595	1	.Lager		.Bearing	.Palier
8	470889	3	.Pleuel		.Connecting rod	.Bielle
9	460159	1	.Passfeder	8x7x40mm	.Drive Key	.Clavette d'assemblage
10	448455	1	.Entlüftungsstutzen	3/8"	.bleed connection	.embout de purge
11	429593	6	.Ventilschraube		.Valve bolt	.Vis de soupape
12	440496	6	.Stützring		.Back-up ring	.Bague d'appui
13	460596	6	.O-Ring	34,65x1,78	.O-ring	.Joint torique
14	466357	1	.Pumpenkopf kpl.		.Pump head cpl.	.Tête de pompe cpl.
15	427562	1	.Ersatzteilkit Ventile		.Spare part kit valves	.Kit de pièce de rech. clapets
16	427564	1	.Ersatzteilkit Kolben		.Spare part kit piston	.Kit de pièce de rech. piston
17	427565	1	.Ersatzteilkit Dichtungen		.Spare part kit gaskets	.Kit de pièce de rech. joints
18	427566	1	. Ersatzteilkit Dichtungen		.Spare part kit gaskets	.Kit de pièce de rech. joints
19	427567	1	.Ersatzteilkit Kolben		.Spare part kit piston	.Kit de pièce de rech. piston
20	488793	3	.Kolbenführung	D18	.Guiding piston	.Guidage de piston
21	540409	3	.Kolbenbolzen		.kon nod pin	.Axe de piston
22	488519	1	.Kurbelwelle		.crank shaft	.Vilebrequin
23	545785	1	.Pumpengehäuse		.Pumphousing	.Carter de la pompe
24	546809	1	..Deckel vollständig		..complete cover	..couverture complète
25	502220	3	..U-Scheibe f. Kolben		..washer for piston	..rondelle en U pour piston
26	502219	3	..Schraube f. Kolben		..bolt for piston	..vis pour piston
49	547279	2	.O-Ring	66x2,6	.O-ring	.Joint torique
50	547280	1	.Einstellscheibe	0,25	.Shim	.Disque réglable
51	547033	1	. Deckel mit Ölschauglas		.Side cover with oil sight glass	.Couvercle avec le verre d'huile

DYNAJET



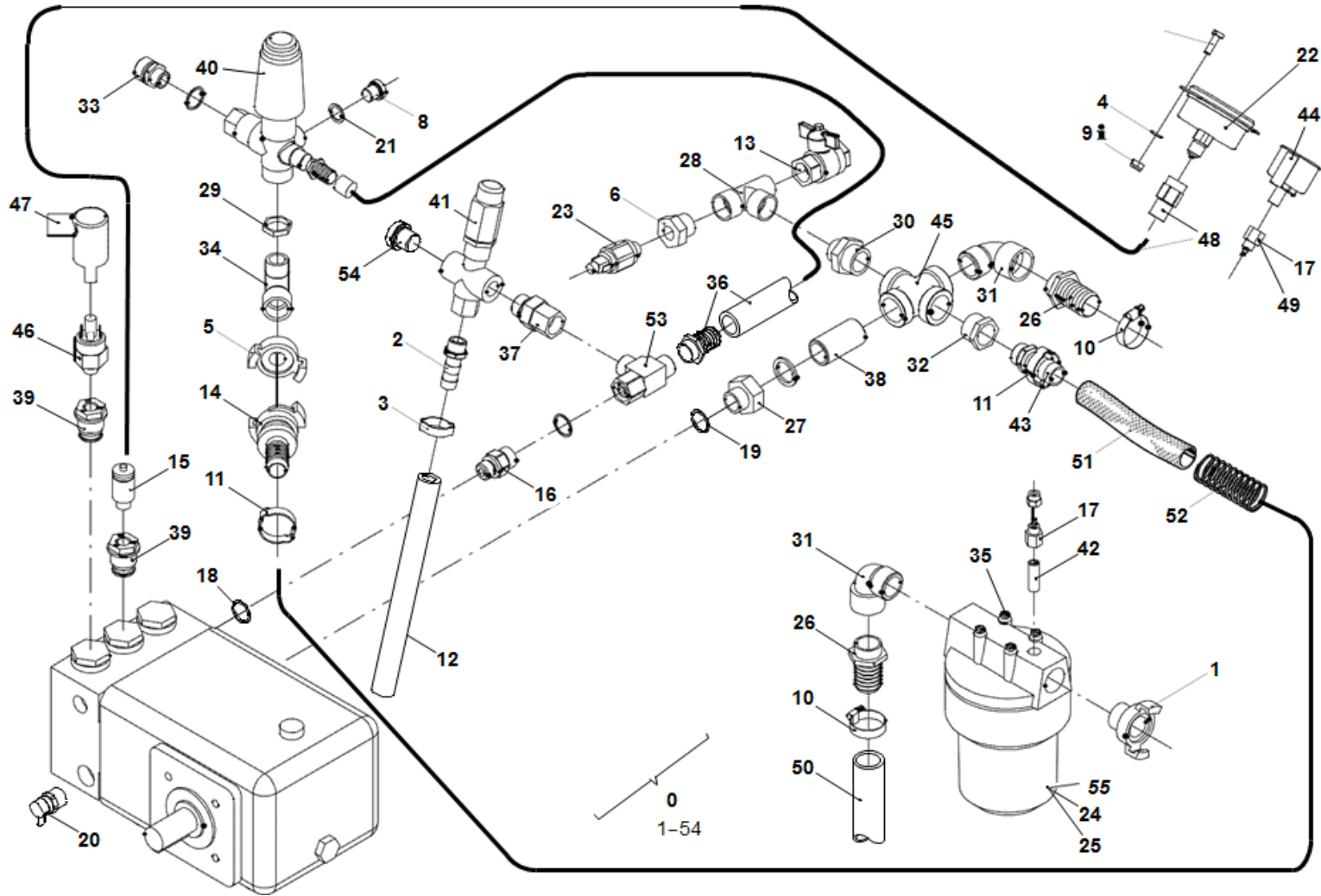
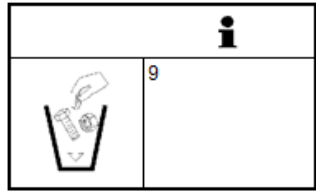
Hochdruckwasserpumpe 21l/min 350bar
 High-pressure-pump 21l/min 350bar
 Pompe à haute pression 21l/min 350bar

429591

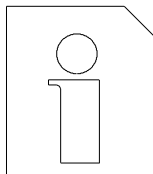


12.3

48392-1703



DYNAJET



Wasserarmatur 350 bar
Water fittings
Robinetterie d'eau

451119

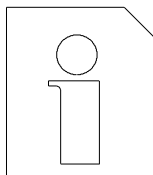
1 4

12.7

48204-2007

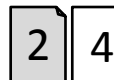
0	451119	Wasserarmatur		Water fittings	Robinetterie d'eau	
1	001386008	1	.Kupplung	R3/4" AG GKA34	.Coupling	.Accouplement
2	001628009	1	.Verschraubung	3/8" AG EWO SW=19	.Fitting	.Raccord à vis
3	002330008	1	.Schlauchschele	Ø 20- 23	.Hose clip	.Collier de serrage
4	006832007	3	.Scheibe	B3,2 DIN125- St	.Washer	.Rondelle
5	014068009	1	.Kupplung	R1/2"	.Coupling	.Accouplement
6	016254002	1	.Gewindereduzierstutzen	R1/2" / R1/4"	.Reducing fitting	.Raccord à vis reducteur
7	031100005	3	.Zylinderschraube	M3x10 DIN84- 5.8	.Cap head screw	.Vis à tête cylindrique
8	041343001	1	.Verschlußschraube	VS- R1/4" WD	.Screw plug	.Bouchon obturateur
9	043088005	3	.Sechskantmutter, selbstsi	M3 DIN985- 8	.Hexagonal nut, self- lock	.Erou hexagonale frein
10	061409006	2	.Schlauchschele	Ø 25- 40	.Hose clip	.Collier de serrage
11	068518000	2	.Schlauchschele	Ø 28- 31	.Hose clip	.Collier de serrage
12	206433002	1	.Gummischlauch	DN13x4 PN20	.Rubber hose	.Tuyau flex. en caoutch.
13	207792001	1	.Kugelhahn	DN15 R1/2"	.Ball cock	.Robinet boisseau sphér.
14	211554002	1	.Kupplung mit Tülle	3/4" NW15	.Coupling with sleeve	.Raccord avec douille
15	213492007	1	.Schraubkupplung	1/4" m.Kappe	.Screw coupling	.Collier av.fermet. à vis
16	412968	1	.Stutzen	GES 12SR	.Connection	.Manchon
17	415853	2	.Schnellverschraubung	D6/4 1/8"	.Swivel elbow fitting	.Raccord rapide
18	417671	1	.Dichtring	3/8"	.Seal ring	.Bague d'étanchéité
19	417672	1	.Dichtring	1/2"	.Seal ring	.Bague d'étanchéité
20	419263	1	.Thermo- Schutzventil	1/2"	.Thermal safety valve	.Soupape de protect. therm.
21	420467	1	.Dichtring	1/4"	.Seal ring	.Bague d'étanchéité
22	424236	1	.Manometer	0- 600bar	.Pressure gauge	.Manomètre
23	424532	1	.Druckschalter	3/1,8bar 42V 2A	.Push- button	.Interrupteur à poussoir
24	425639	1	.Filtergehäuse	3/4"	.Filter housing	.Carter de filtre
25	417678	1	.O- Ring	88x3,5 DIN3771NBR70	.O- ring	.Joint torique
26	426802	2	.Schlauchtülle	3/4"	.Hose nozzle	.Embout a olive
27	426814	1	.Reduziermuffe		.Reducing sleeve	.Manchon de reduction
28	426819	1	.T- Stück	1/2"	.T- piece	.Pièce en T
29	546972	1	.Doppelnippel	1/2"	.Double nipple	.Double raccord
30	426838	1	.Reduzierdoppelnippel	3/4"- 1/2"	.Double reduction nipple	.Nipple a double reduction
31	426901	2	.Winkel	3/4"	.Elbow	.Coude
32	426908	1	.Reduziernippel	3/4"- 1/2"	.Reducing nipple	.Nipple de reduction
33	428017	1	.Gegennippel	M22x1,5AG- 3/8 AG 400bar	.Counter nipple	.Contre- érou
34	429063	1	.Winkel 90°	1/2"	.Elbow 90°	.Coude 90°
35	432336	4	.Schraube		.Screw	.Vis

DYNAJET



Wasserarmatur 350 bar
Water fittings
Robinetterie d'eau

451119

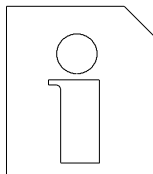


12.7

48204-2007

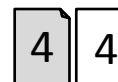
36	459820	1	.Hochdruckschlauch		.High pressure hose	.Tuyau flex.haute pression
37	434387	1	.Stutzen	EGESD 12S/R1/2- WD- Vi	.Connection	.Manchon
38	437103	1	.Reduzierdoppelnippel	3/4"x50	.Double reduction nipple	.Nipple a double reduction
39	452128	2	.Ventilschraube		.Valve bolt	.Vis de soupape
40	453138	1	.Unloaderventil	350bar; 40l/min	.Unloader valve	.Soupape de décharge
41	458003	1	.Sicherheitsventil	350bar	.Safety valve	.Soupape de sécurité
42	461777	1	.Nippel	1/8"	.Nipple	.Nipple
43	463711	1	.Außengewindetülle	1/2"	.Nozzle, male thread	.Douille filetée
44	465000	1	.Manometer	0- 10bar	.Pressure gauge	.Manomètre
45	467039	1	.Kreuzstück	3/4"	.Cross piece	.Pièce en croix
46	467102	1	.Druckschalter		.Push- button	.Interrupteur à poussoir
47	467103	1	.Stecker		.Plug	.Fiche mâle
48	466384	1	.Hydr.- Schlauch	NW 2X 340	.Hydr. hose	.Flexible hydr.
49	424564	1	.Mecanyl- Rohr	Ø 6x1 PA11- PHLV	.Mecanil pipe	.Tube mecanil
50	041672002	1	.PVC- Gewebeschlauch	25x4	.PVC fabric ply hose	.Flexible à texture en PVC
51	220207007	1	.Gummischlauch	Ø 19	.Rubber hose	.Tuyau flex. en caoutch.
52	464851	1	.Druckfeder		.Pressure spring	.Ressort a pression
53	250037001	1	.Stutzen	ELSD 12S	.Connection	.Manchon
54	041344000	1	.Verschlußschraube	VS- R3/8" WD	.Screw plug	.Bouchon obturateur
55	495982	1	.Filtereinsatz	9 3/4" VA 80 mm	Filter insert	Cartouche de filtre

DYNAJET



Wasserarmatur 350 bar
Water fittings
Robinetterie d'eau

451119



12.7

48204-2007