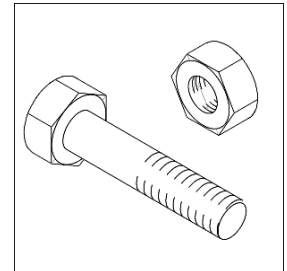


Ersatzteilliste

Spare parts list

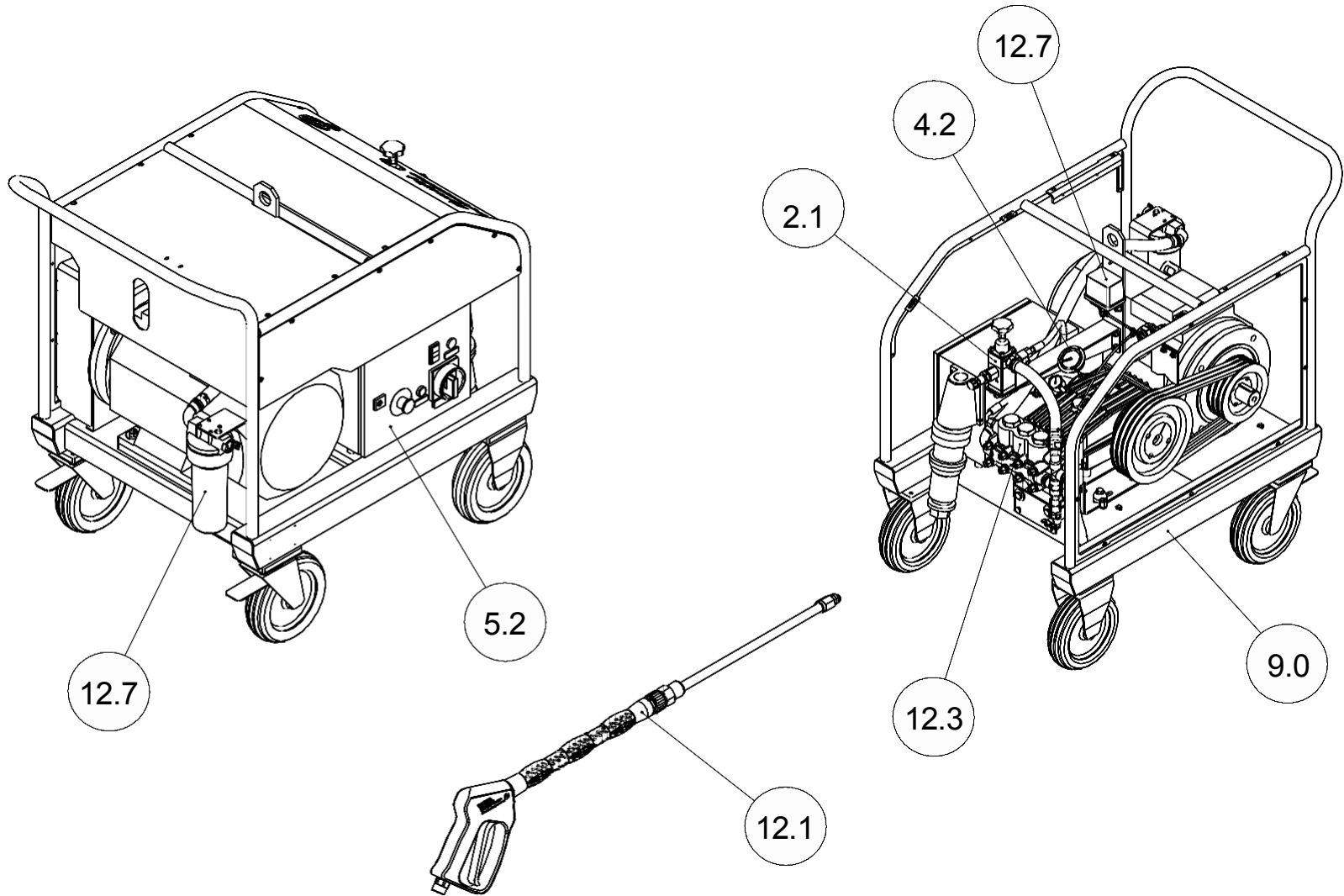
Liste des pièces de rechange



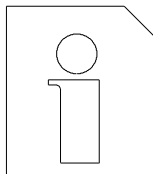
Dynajet 500/30me 400V 50Hz basic

Art.-Nr. 1518050

Masch.-Nr.

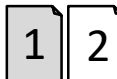


DYNAJET



Gruppenübersicht Dynajet 500/30me 400V 50Hz
 Group summary
 Vue d'ensemble

1518050



0.1

48650-2106

EB00-1-48650-2106 DYNAJET 500me/30 basic HELI**DYNAJET 500me-30 basic HELI****DYNAJET 500me-30 basic HELI**

EB01-5-48549-1704 Wasserfilter VA 80µm kpl. H= 9 3/4Z

Water filter complete 3/4Z

Filtre à eau cpl. 3/4Z

EB02-1-48536-2001 HELI Unloaderventil 500bar

HELI Unloader valve 500bar

Soupape de décharge HELI 500bar

EB05-2-48192-1309 Steuerschr. 30,0KW400V50Hz basic

Control cabinet 30,0KW400V50Hz

Armoire de commande 30,0KW400V50Hz

EB09-0-48193-1606 Rahmen kpl.f.Dynajet 500/30me basic

Frame kpl.f.Dynajet 500/30me

Cadre cpl. p.Dynajet 500/30me

EB12-1-48509-1905 Hochdruckpistole 600bar M24x1,5 mit Drehgelenk HP-Gun 600bar M24x1,5 with swivel

Pistolet HP 600bar M24x1,5 avec pivotante

EB12-1-48768-1803 Standardzubehoer f.Dynajet 500/30me basic

Standard accessories F.DJ 500/30ME

Accessoires standard pour DJ 500/30ME

EB12-1-48887-2104 Düsenträger für Steckdüsen

Nozzle holder for shape C/D plug-in nozzles

Porte-buse pour buses enfichables forme C/D

EB12-3-48561-2104 Motorpumpeneinheit 500me30 basic

Motor-pump unit 500me30 basic

Unité de pompe à moteur 500me30 basic

EB12-3-48766-2105 Hochdruckwasserpumpe 30l/min 500bar

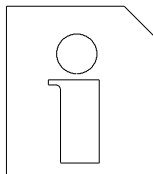
High pressure water pump 30 l/min 500bar

Pompe à haute pression 30 l/min 500bar

EB12-7-48767-1804 Wasserarmatur 500me30 basic

Water fittings 500me30 basic

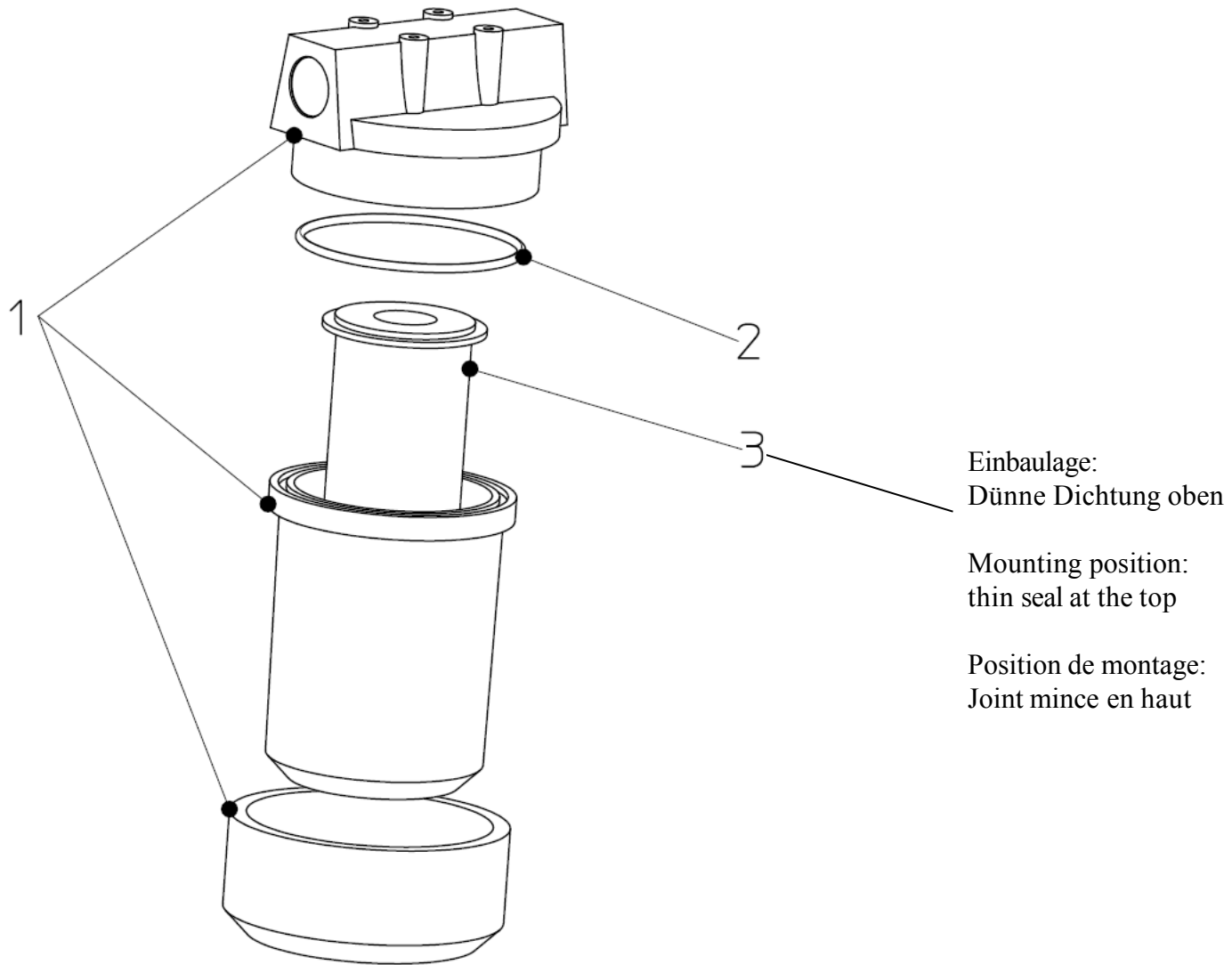
Robinetterie d'eau 500me30 basic

DYNAJET

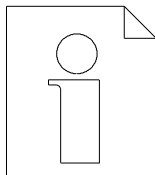
Gruppenübersicht Dynajet 500/30me 400V 50Hz
Group summary
Vue d'ensemble

1518050
2 2

0.1
48650-2106

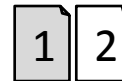


DYNAJET



Wasserfilter
Water filter
Filtre d'eau

409338

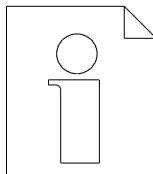


1.5

48549-1704

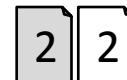
1	425440	1	Wasserfilter- Gehäuse	9 3/4Z	Housing for water filter	Carter filtre a eau
2	417678	1	O-Ring		O-Ring	Joint torique
3	495982	1	Wasserfiltereinsatz	9 3/4Z VA 80µm	Filter insert	Cartouche de filtre

DYNAJET



Wasserfilter
Water filter
Filtre d'eau

409338

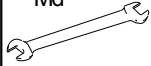


1.5

48549-1704



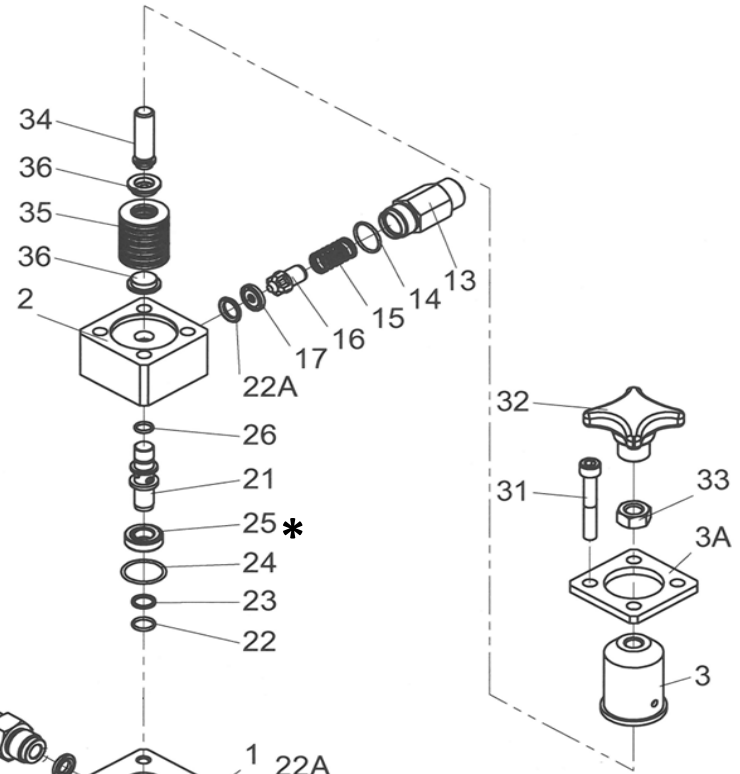
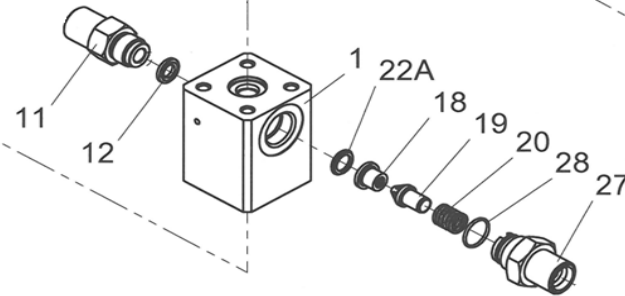
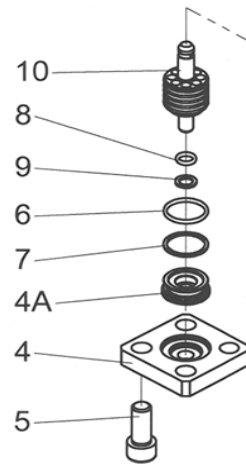
Md



11 = 135 Nm
13 = 135 Nm
27 = 135 Nm

*

Einbaulage - Spirale oben
Mounting position - spiral top
Position de montage - spirale top

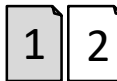


DYNAJET



Unloaderventil HELI 500 bar
Unloader valve
Soupape de décharge

546830



2.1

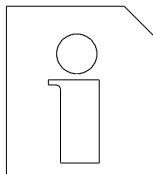
48536-2001

1	548465	1	Gehäuse
2	547562	1	Bypassgehäuse
3		1	Federführung
3A		1	Flansch
4		1	Deckel
4A	547899	1	Zentrierhülse
5		4	Innensechskantschraube
•6	548171	1	O-Ring
•7	548172	1	Stützring
•8	547794	1	O-Ring
•9	547795	1	Stützring
10	546556	1	Kolbenstange
11		1	Anschlussstutzen Eingang
•12	546895	1	Dichtkantenring
13		1	Bypassventilstopfen
o14	548307	1	O-Ring
o15	548308	1	Bypassventilfeder
o16	548309	1	Ventilkegel
o17	547978	1	Drossel
o18	547408	1	Drossel
o19	547409	1	Ventilkegel
o20	525200	1	Druckfeder
21	546555	1	Bypassventilkörper
•22	548101	1	O-Ring
o•22a	547891	2	Dichtkantenring
•23	548102	1	Stützring
•24	548103	1	O-Ring
25	546863	1	Zentrierscheibe
•26	547874	1	O-Ring
27		1	Anschlußstutzen
o28	548466	1	O-Ring
31		4	Innensechskantschraube
32	486225	1	Handrad
33	33707	1	Sechskantmutter
34		1	Gewindestift
35	521857	12	Tellerfeder
36		2	Lagerteil
•	546927	1	Rep. Satz Dichtungen
o	546928	1	Rep. Satz Ventilkegel

Casing
Bypass Casing
Spring Guide
Flange
Cover
Centring Sleeve
Hexagon Socket Screw
O-Ring
Support Ring
O-Ring
Support Ring
Piston Rod
Connecting Branch
Border Seal Ring
Bypass Valve Plug
O-Ring
Bypass Valve Spring
Valve Cone
Throttle
Throttle
Valve Cone
Pressure Spring
Bypass Valve Body
O-Ring
Border Seal Ring
Support Ring
O-Ring
Centring Disc
O-Ring
Connecting Branch
O-Ring
Hexagon Socket Screw
Hand Wheel
Hexagon Nut
Threaded Stud
Plate Spring
Bearing Part
Seal Repair Kit
Valve Cone Repair Kit

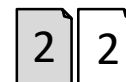
caisse
by-pass caisse
guidage de ressort
bride
couvercle
manchon de centrage
vis à six pans creux
joint torique
bangue d'appui
joint torique
bangue d'appui
tige de piston
ajutage
bague d'étanchéité
by-pass soupape bouchon
joint torique
by-pass soupape ressort
soupape cône
Piège
Piège
soupape cône
ressort de pression
by-pass soupape corps
joint torique
bague d'étanchéité
bangue d'appui
joint torique
disque de centrage
joint torique
ajutage
joint torique
vis à six pans creux
Volant
écrou hexagonal
vis sans tête
ressort à disques
palier partie
joint réparation kit
soupape cône réparation kit

DYNAJET



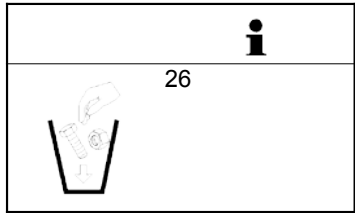
Unloaderventil HELI 500 bar
Unloader valve
Soupape de décharge

546830

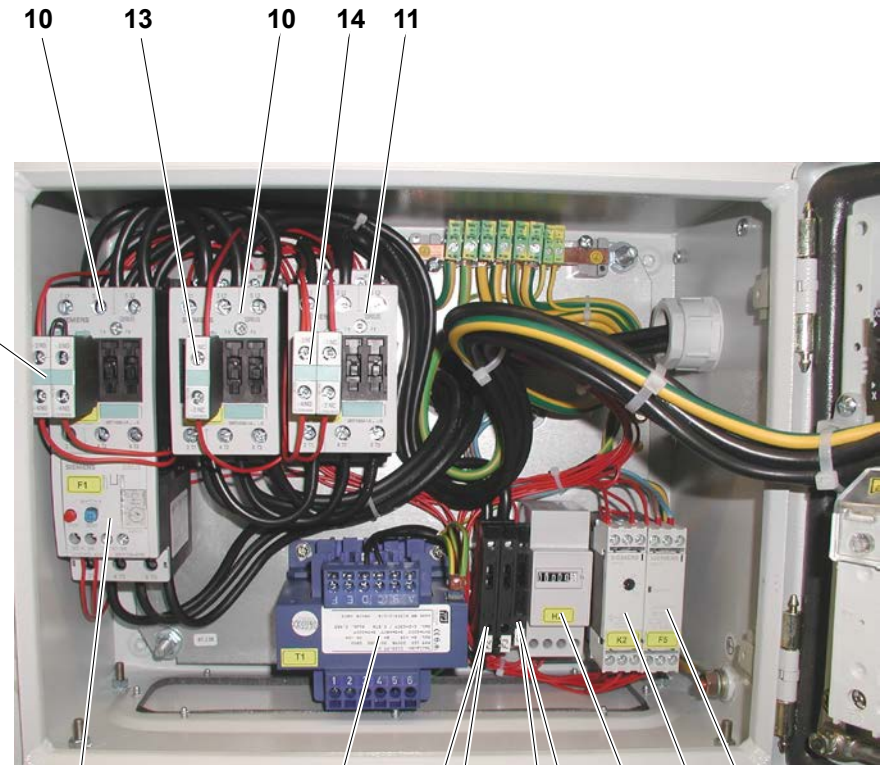
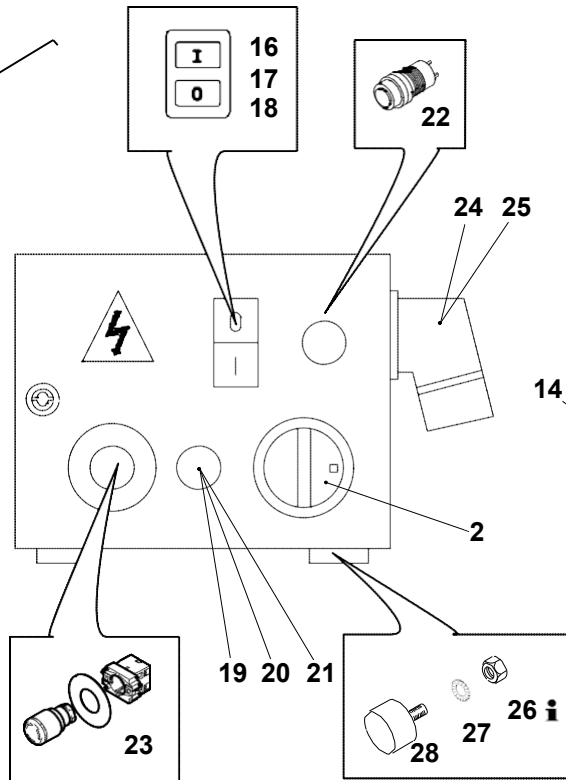


2.1

48536-2001

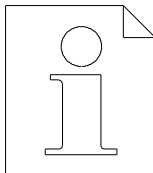


1-27
0



1
2-25

DYNAJET



Steuerschrank 30,0KW400V50Hz
Control cabinet
Armoire de commande
Armario de mando

458108

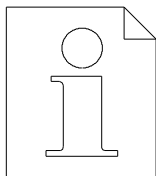
1 2

5.2

48192-1309

0	458108		Steuerschrank	30,0KW400V50Hz	Control cabinet	Armoire de commande	Armario de mando
1	464600	1	..Steuerschrank	30,0KW 400/ 50Hz	..Control cabinet	..Armoire de commande	..Armario de mando
2	467446	1	..Hauptschalter	80A3-pol.	..Main switch	..Interrupteur principal	..Interruptor general
3	467507	1	..Trafo	200VA PR400V-440V SEK230V	..Transformer	..Transformateur	..Transformador
4	467463	2	..Trennsicherungsklemme	16,0 mm ²	..Switch fuse terminal	..Borne p.fusible interrup.	..Borne para fusible
5	467460	1	..Trennsicherungsklemme	4,0 mm ²	..Switch fuse terminal	..Borne p.fusible interrup.	..Borne para fusible
6	467482	4	..Feinsicherung	2,0A AC 500	..Fine-wire fuse	..Fusible faible intensité	..Fusible sensible
7	423299	2	..Feinsicherung	0,8AM500V 5X30mm	..Fine-wire fuse	..Fusible faible intensité	..Fusible sensible
8	467483	1	..Überstromrelais	28,00- 40,00A	..Overload relay	..Relais de surcharge	..Rele de maxima
9	448055	1	..Thermistor-Motorschutz	24-240V	..Thermistor motor protect.	..Prot.moteur à thermistanc	..Termistor guardamotor
10	417823	2	..Drehstromschütz	18,5KW 230V	..Three-phase curr.contact.	..Contacteur triphasé	..Contactor triphasico
11	417822	1	..Drehstromschütz	15,0KW 230V	..Three-phase curr.contact.	..Contacteur triphasé	..Contactor triphasico
12	467447	1	..Zeitrelais		..Time lag relay	..Relais retardeur	..Rele de tiempo
13	423603	1	..Hilfsschalterblock	6A,230V	..Auxiliary switch block	..Bloc de commande auxilia	..Bloco de comando auxiliar
14	417834	2	..Hilfsschalter	2S, 2ö	..Auxiliary switch	..Interrupteur auxiliaire	..Interruptor auxiliar
15	466563	1	..Betriebsstundenzähler	230VAC 50Hz	..Operating hours meter	..Compteur heures marche	..Cuentahoras
16	460025	1	..Doppeldrucktaster	1S1Ö	..Double pressbutton switch	..Bouton poussoir double	..Tecla de empuje doble
17	460027	1	..Hilfsschalter	6A, 230V, 1S1Ö	..Auxiliary switch	..Interrupteur auxiliaire	..Interruptor auxiliar
18	460028	1	..Schutzkappe		..Protecting cap	..Capuchon de protection	..Tapa protectora
19	439224	1	..Drucktaster		..Press-button switch	..Bouton poussoir	..Tecla de empuje
20	417617	1	..Adapter		..Adapter	..Adaptateur	..Adaptador
21	439227	1	..Kontaktelement	6A 24VDC 1S	..Contact element	..Élément de contact	..Elemento de contacto
22	439759	1	..Leuchtmelder, weiß	230V	..Signal lamp, white	..Voyant lumineux, blanc	..Avisador luminoso, blanco
23	452201	1	..Drucktaster		..Press-button switch	..Bouton poussoir	..Tecla de empuje
24	063416000	1	..CEE-Kupplungsdose	63A 400V 50Hz 5Polig	..CEE-coupler socket	..Prise femelle CEE	..Caja de acoplamiento
25	063415001	1	..CEE-W andgerätestecker	63A 380V 50Hz 5Polig	..CEE-wall appliance plug	..Fiche mural CEE	..Enchufe mural CEE
26	034104008	4	..Sechskantmutter, selbstsi	M6 DIN985-8	..Hexagonal nut, self-lock	..Ecrou hexagonale frein	..Tuerca exag., autofrenant
27	037105004	4	..Scheibe	B6,4 DIN125-ST	..Washer	..Rondelle	..Arandela
28	065938	4	..Gummipuffer		..rubber bump	..patin	..tope de goma

DYNAJET



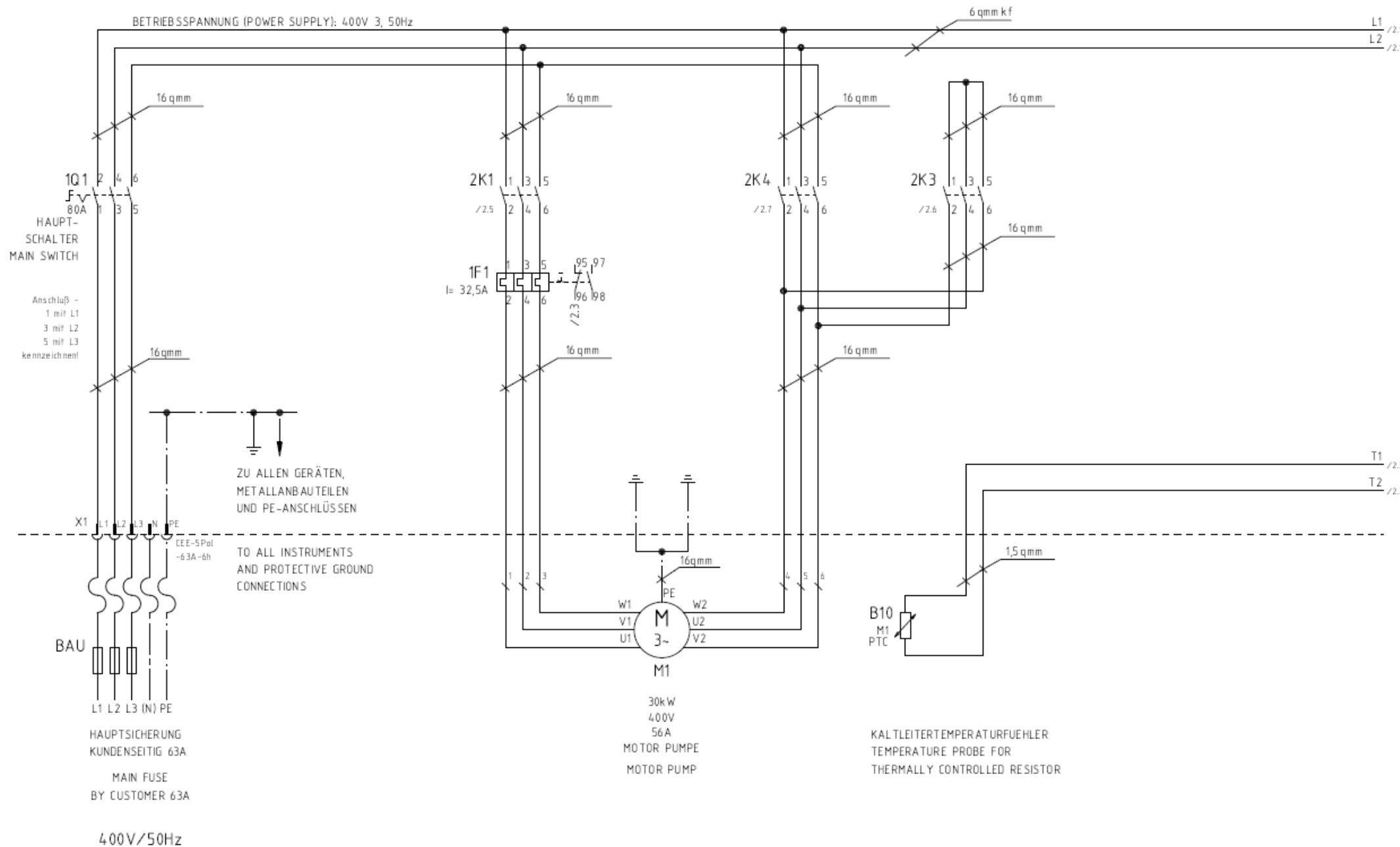
Steuerschrank 30,0KW400V50Hz
Control cabinet
Armoire de commande
Armario de mando

458108



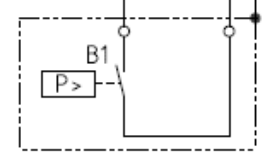
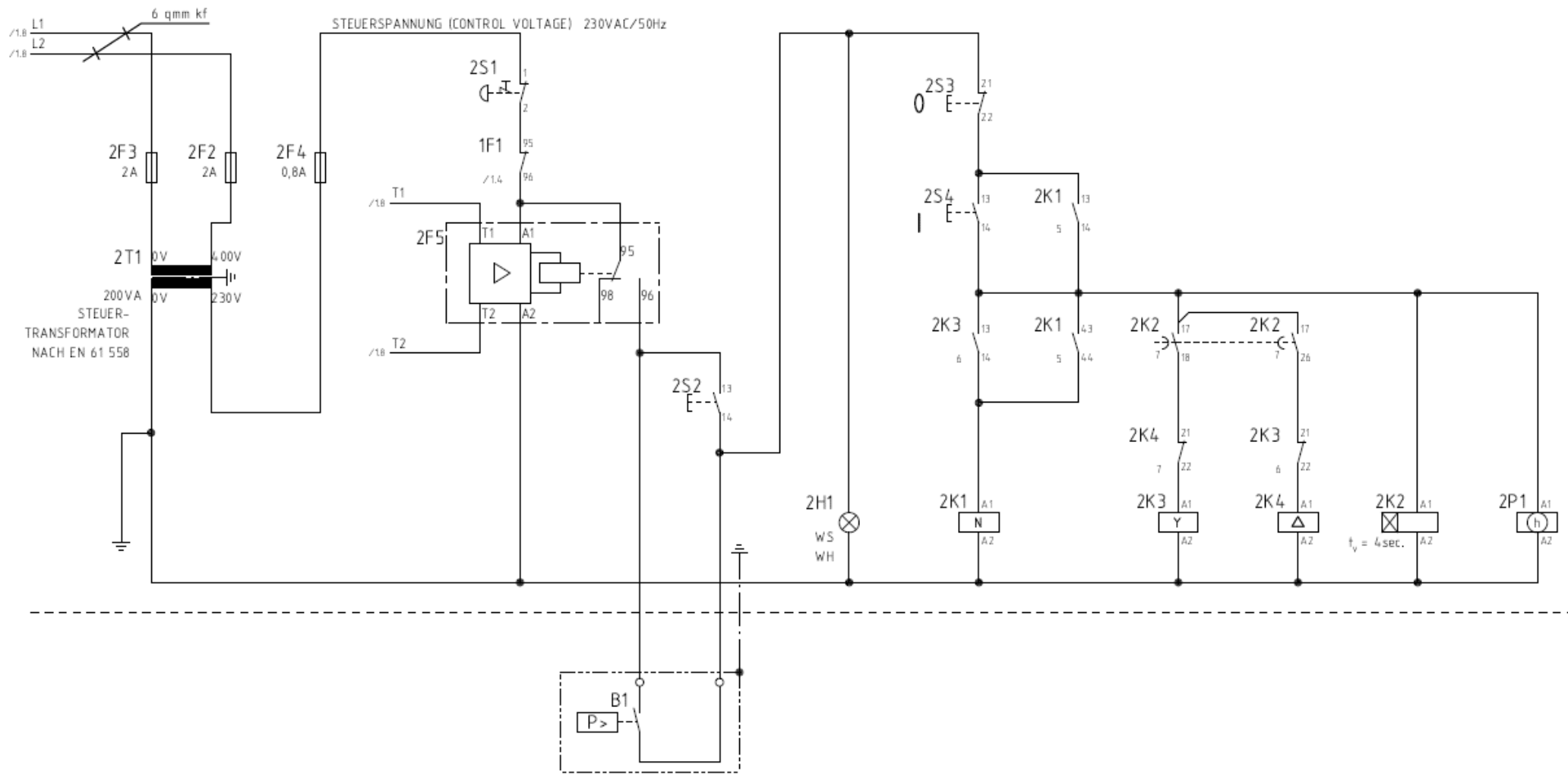
5.2
48192-1309

BETRIEBSSPANNUNG (POWER SUPPLY): 400V 3, 50Hz



Diese Zeichnung bleibt unser ausschließliches Eigentum. Sie wird nur zu dem vereinbarten Zweck anvertraut und darf zu keinem anderen Zweck verwendet werden. Kopien oder sonstige Vervielfältigungen dürfen nur zu dem vereinbarten Zweck angefertigt werden. Diese Vorschrift gilt auch dann, wenn keine Geschäftsbeziehung zustande kommt. Schutzvermerk nach DIN 34, beachten!

a 464600		05-11-22	TST	Datum 05-10-24	01.02.2012		CAD-Zeichnung	STERN-DREIECK-ANLAUF	Art.-Nr.: 464 600	=
-		05-11-09	TST	Bearb. STAMM			Änderung nur über CAD	STEUERSCHR. 30KW 400V/50Hz		+
R. Änderung	Datum	Name	Norm	Ursprung	Ersatz für	Ersatz durch	STROMLAUFPLAN EINSPESUNG, MOTOR	KS-464600	Blatt 1/5	/2 Bl.



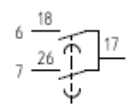
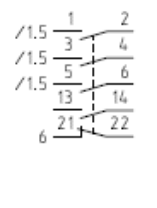
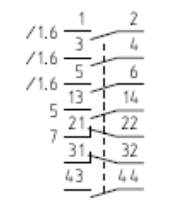
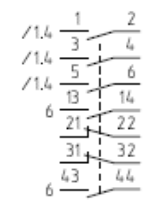
TEMPERATUREUEBER-
WACHUNGSRELAIS
TEMPERATURE
SUPERVISORY RELAY

DRUCKSCHALTER
UEBERBRUECKT
PRESS SWITCH
RELEASED

BETRIEBSBEREIT
READY FOR SERVICE

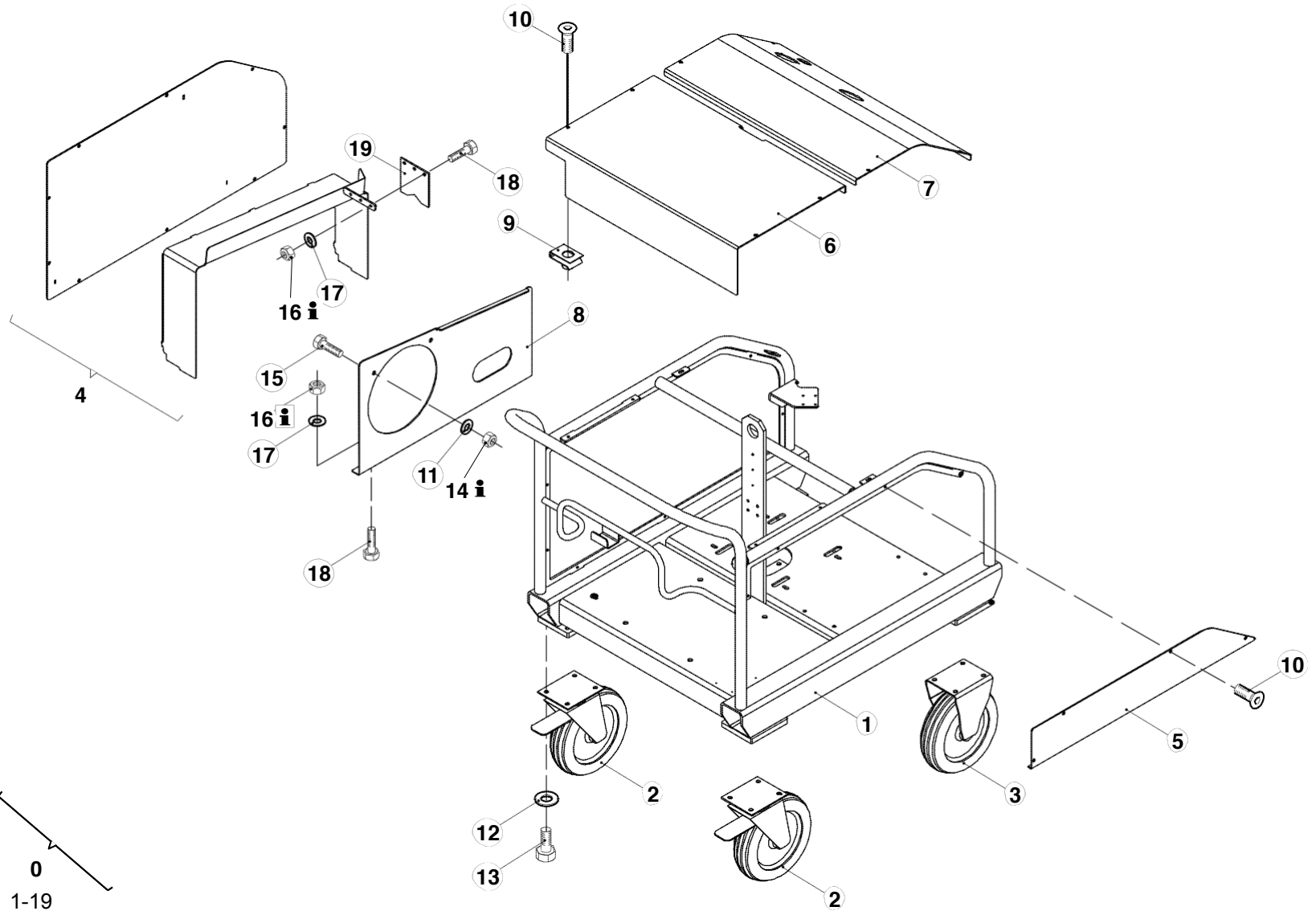
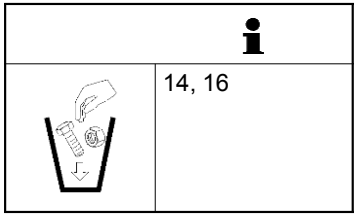
STERN-DREIECK-ANLAUF
STAR-TRIANGLE-START

BETRIEBSSTUNDEN-
ZAEHLER
INDICATOR
"WORKING HOURS"

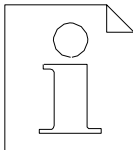


Diese Zeichnung bleibt unser ausschließliches Eigentum. Sie wird nur zu dem vereinbarten Zweck anvertraut und darf zu keinem anderen Zweck verwendet werden. Kopien oder sonstige Vervielfältigungen dürfen nur zu dem vereinbarten Zweck angefertigt werden. Diese Vorschrift gilt auch dann, wenn keine Geschäftsbeziehung zustande kommt. Schutzvermerk nach DIN 24 beachten.

a	464600	05-11-22	TST	Bearb.	STAMM	Datum	05-10-24	01.02.2012		CAD-Zeichnung Änderung nur über CAD	STERN-DREIECK-ANLAUF STEUERSCHR. 30KW 400V/50Hz STROMLAUFPLAN STEUERUNG	Art.-Nr.: 464 600	KS-464600	Blatt 2 1/3 Bl.
r	Änderung	Datum	Name	Norm	Ursprung	Ersatz für	Ersatz durch							



DYNAJET



Rahmen
Frame
Cadre

458099

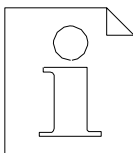
1 2

9.0

48193-1606

0	458099		Rahmen		Frame	Cadre
1	457594	1	Rahmen		Frame	Cadre
2	210464009	2	Lenkrolle	D=250X70X290MM HO	Guide roller	Galet de direction
3	210465008	2	Bockrolle	D=250X70X290MM HO 290KP	Fixed roller	Galet fixe
4	457889	1	Haube		Hood	Capot
5	457884	1	Haube		Hood	Capot
6	457885	1	Haube		Hood	Capot
7	457886	1	Haube		Hood	Capot
8	457887	1	Haube		Hood	Capot
9	419485	4	Mutter	M6	Nut	Ecrou
10	414107	21	Linsenschraube	M6x12 -10.9	Oval head screw	Vis a tete goutte-de-suif
11	037331001	2	Scheibe	A10,5 DIN9021-ST	Washer	Rondelle
12	037108001	16	Scheibe	B10,5 DIN125-ST	Washer	Rondelle
13	032356007	16	Sechskantschraube	M10x20 DIN933-8.8	Hexagon head cap screw	Vis à tête hexagonale
14	034106006	2	Sechskantmutter, selbstsi	M10 DIN985-8	Hexagonal nut, self-lock	Ecrou hexagonale frein
15	032360006	2	Sechskantschraube	M10x40 DIN933-8.8	Hexagon head cap screw	Vis à tête hexagonale
16	034104008	5	Sechskantmutter, selbstsi	M6 DIN985-8	Hexagonal nut, self-lock	Ecrou hexagonale frein
17	037330002	5	Scheibe	A6,4 DIN9021-ST	Washer	Rondelle
18	032317004	5	Sechskantschraube	M6x20 DIN933-8.8	Hexagon head cap screw	Vis à tête hexagonale
19	463633	1	Gummilappen	5x 105x 110 NBR 70SH	Rubber flap	Lambeau en caoutchouc

DYNAJET



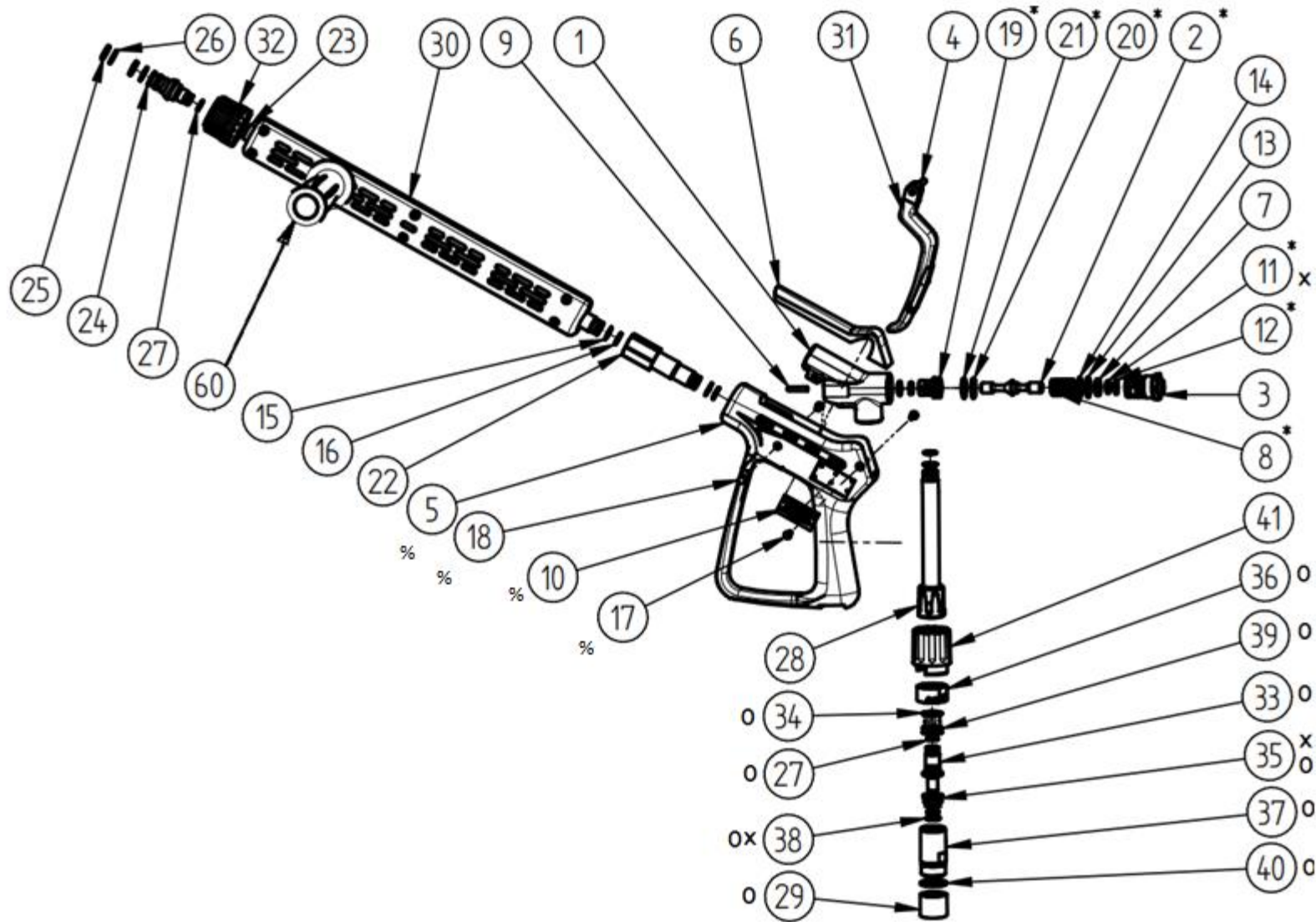
Rahmen
Frame
Cadre

458099

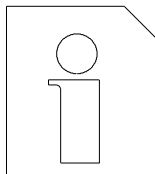
2 2

9.0

48193-1606



DYNAJET



Hochdruckpistole 600 bar M24x1,5
 HP- Gun
 Pistolet HP

546527

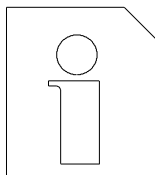
1 2

12.1

48509-1905

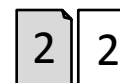
	0	546527	1	Hochdruckpistole	600- M24x1,5 IG	HP- Gun	Pistolet HP
6	546973	1	Kunststoffdeckel			Plastic cover	Couvercle en plastique
15	546645	1	.Stützring			.Back- up ring	.Bague d'appui
16	448571	1	.O- Ring			.O- ring	.Joint torique
22	546955	1	Pistolenanschluss			Gun adaptor	Pistolet raccordement
23	546956	1	Verlängerungsrohr			Extension tube	Tube prolongateur
24	547053	1	Stecknippel			Mole coupling	Raccord mâte
25	546637	2	.O- Ring			.O- ring	.Joint torique
26	546638	2	.Stützring			.Support ring	.Bague d'appui
27	546639	1	.O- Ring			.O- ring	.Joint torique
28	547406	1	Anschlussstück	¼"		Connector piece	Pièce de connexion
29	504036	1	.Gewindeschutzkappe	M24x1,5		.Seal plug	.Capot de protection
30	546617	1	.Halbschale mit Griff			.Half shell with handhold..	.gouttière avec poignée
32	547379	1	.Überwurfmutter	M24x1,5		. Coupling nut	. Écrou-raccord
34	546646	2	.Lagerring	für Drehdurchführung		.Bearing ring for swivel	.Bague palier pour joint tournant
39	546647	17	.Kugel	3mm Edelstahl		.Bearing ball for swivel	.Bille pur Articulation
40	546641	1	.O- Ring			.O- ring	.Joint torique
41	548047	1	Handrad			Hand wheel	Roue à main
45x	546644	1	.Dichtsatz Drehgelenk			.Repair kit swivel	.Kit de joint raccord tournant
46o	546831	1	Drehgelenk komplett			Swivel	Raccord tournant
50*	546616	1	.Rep.- Satz f. Pistole 600bar			.Repair kit f. hp- gun 600bar	.Pièces de rechange hp 600
60	546833	1	Handgriff			Handhold	Poignée
61%	548212	1	Kunststoffgehäuse kpl.			Plastic housing cpl.	Boîtier plastique compl.

DYNAJET



Hochdruckpistole 600 bar M24x1,5
 HP- Gun
 Pistolet HP

546527

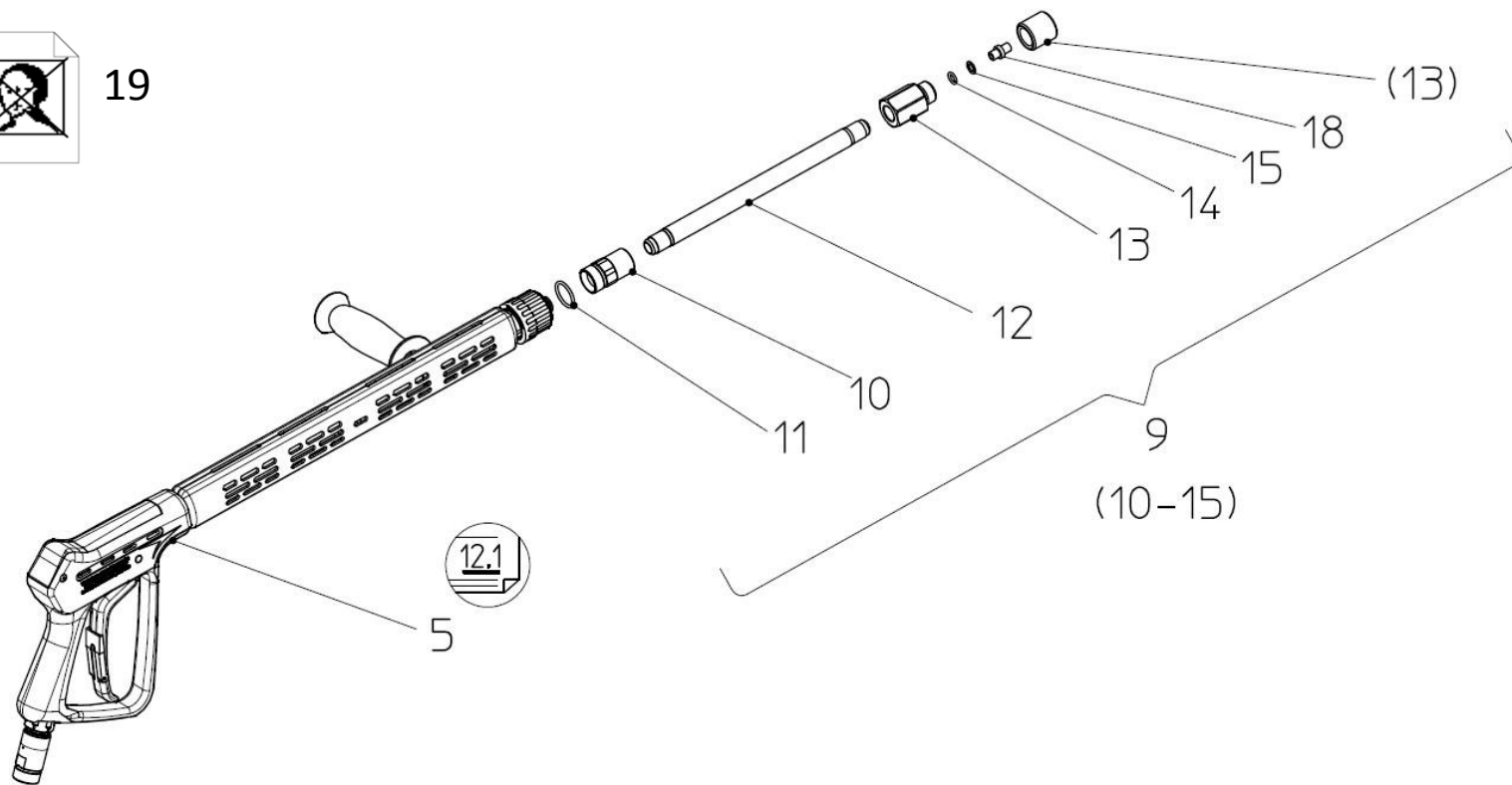


12.1

48509-1905



19



5

10

11

12

13

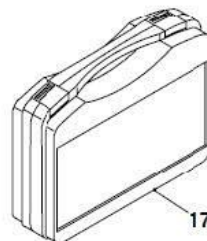
14

15

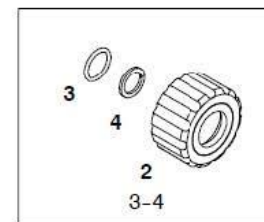
18

(13)

(10-15)



17



3

4

2

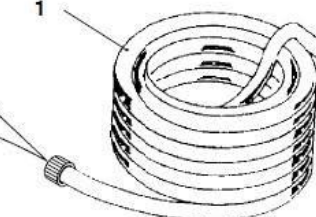
3-4



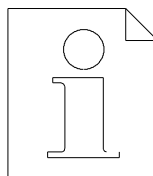
16

2-4

1



DYNAJET



Standardzubehör
Standard accessories
Accessoires standard
Accesorios standard

548022



1

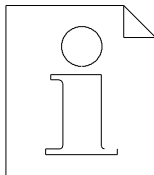
2

12.1

48768-1803

0	548022	1	Standardzubehör		Standard accessories	Accessoires standard
1	503954	1	.Hochdruckschlauch	500 bar 10 m	.High pressure hose	.Tuyau flex.haute pression
2	546798	2	..Schnellverschraubung		..Swivel elbow fitting	..Raccord rapide
3	546637	4	...O- Ring	10,6x2,4	...O- ring	...Joint torique
4	546638	2	...Stützring	15x1,4	...Back- up ring	...Bague d'appui
5	546527	1	.Hochdruckpistole	600bar M24x1,5 - M24x1,5	.High- pressure gun	.Pistolet haute pression EB12-1-48509
9	519500	1	.Düsenrohr	500bar,300mm, M24	.Nozzle pipe	.Tuyau tuyère
10	546801	1	..Gegennippel	M24x1,5AG- 3/8 IG 600bar	..Counter nipple	..Contre-écrou
11	546641	1	...O- Ring	21x2,5	...O- ring	...Joint torique
12	502970	1	..Düsenrohr	600 bar	..Nozzle pipe	..Tuyau tuyère
13	502952	1	..Düsenträger	500 bar, 3/8 IG	..Nozzle holder	..support de tuyere
14	484295	1	...O- Ring	8,0 x 2,0	...O- ring	...Joint torique
15	489307	1	...Stützring	8,0x12,0x1,0	...Back- up ring	...Bague d'appui
16	001387	1	.Kupplung mit Tülle	3/4" GSK19	.Coupling with sleeve	.Raccord avec douille
17	211800	1	.Dokumentenmappe		.Case for documentation	.Mallette p. documentation
18	542444	1	.Strahldüse	D 1,8	.Jet nozzle	.Buse à jet
19	429043	1	Ölablassschlauch	M22 x 1,5	Oil drain hose	Tuyau de vidange

DYNAJET

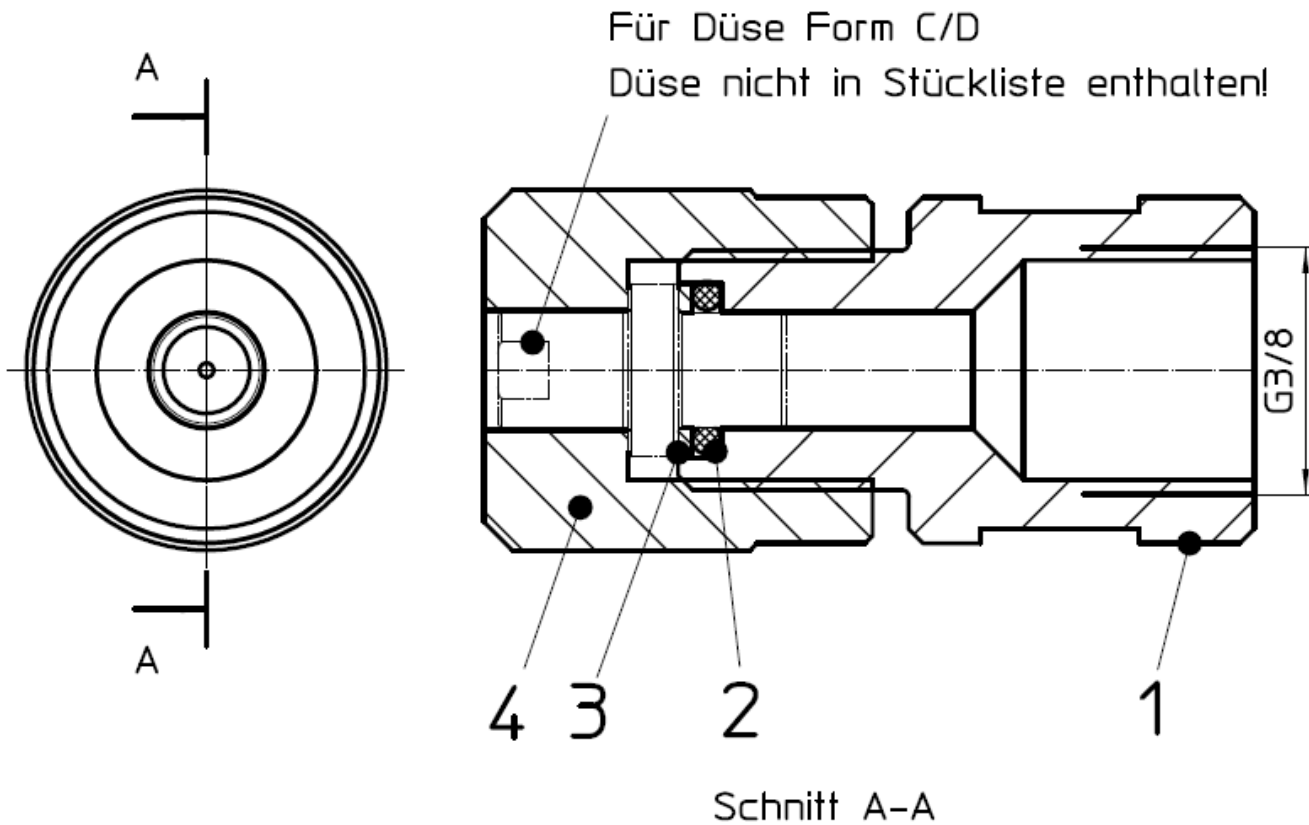


Standardzubehör
Standard accessories
Accessoires standard
Accesorios standard

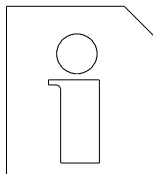
548022



12.1
48768-1803

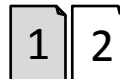


DYNAJET



Düsenr ager f ur Steckd usen Form C/D
Nozzle holder for shape C/D plug-in nozzles
Porte-buse forme C/D

502952

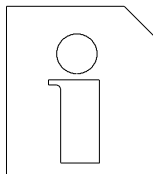


12.1

48887-2104

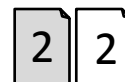
0	502952	1	Düsenträger für Steckdüsen	D25x54/G3/8/500bar für Düsenform C/D	Nozzle holder for plug-in nozzle	Porte-buse pour buses enfichables
1	548750	1	Grundkörper Düsenträger	D24x40/G3/8/G3/8A/500bar	Base body for plug-in nozzles	Corps de base pour buses enfichables
2	484295	1	O-Ring		O-ring	Joint torique
3	489307	1	Stützring		Support ring	Anneau de soutien
4	474636	1	Mutter für Düsenträger	D25x27/G3/8	Nut for nozzle holder	Ecrou pour porte-buse

DYNAJET



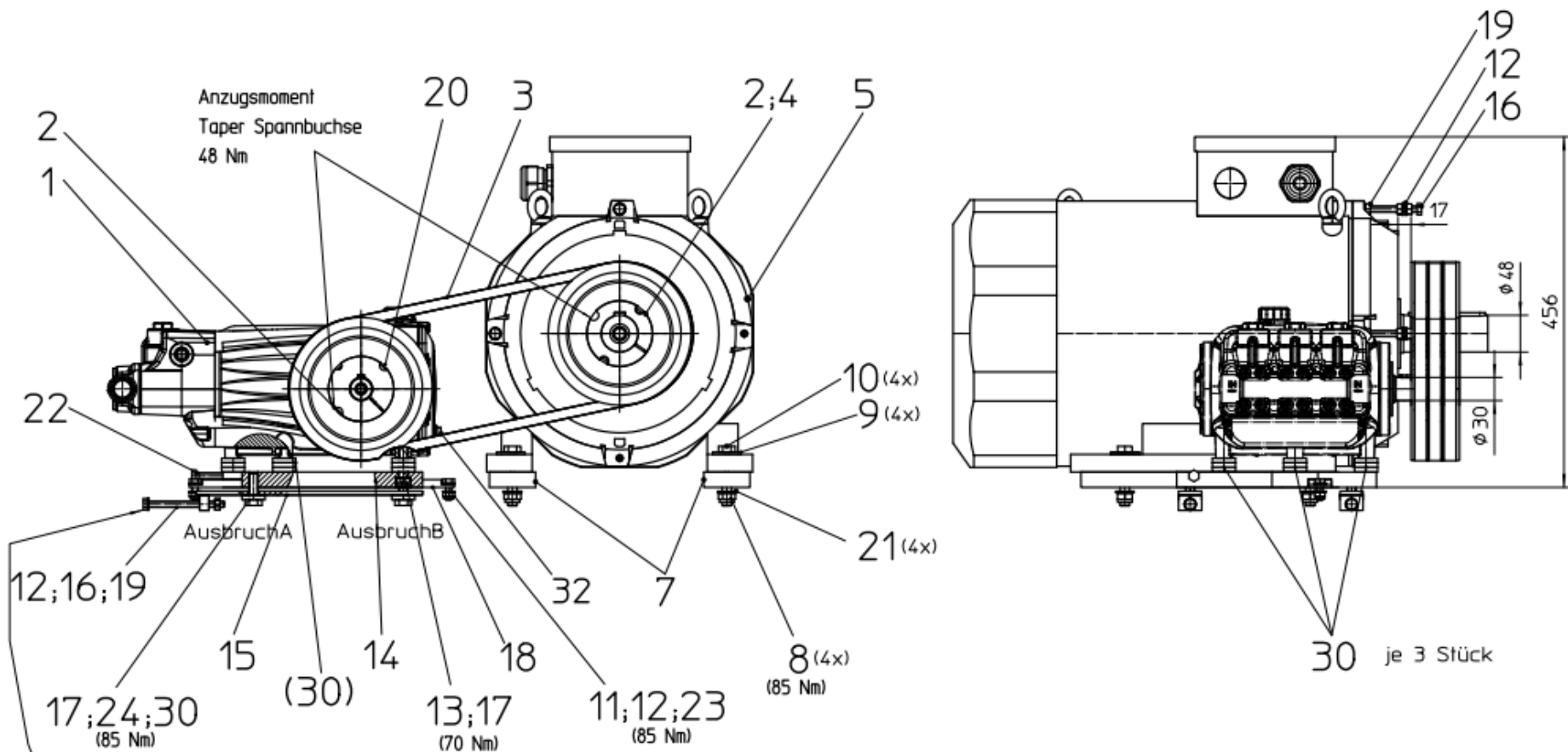
Düsenträger für Steckdüsen Form C/D
Nozzle holder for shape C/D plug-in nozzles
Porte-buse forme C/D

502952



12.1

48887-2104

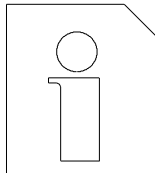


Anzugsmoment
Taper Spannbuchse
48 Nm

Riemenspannung
111+3 Hz bei Erstmontage (nach einmaligem durchdrehen der großen Riemenscheibe)
102+4 Hz nach Probelauf (min. 30 Minuten, warmer Riemen)

Pos 16 nach dem
Riemenspannen lösen
und mit Pos 19 kontern.

DYNAJET



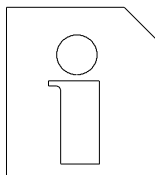
Hochdruckwasserpumpe 500 bar
High pressure water pump
Pompe à eau haute pression

547061
1 2

12.3
48561-2104

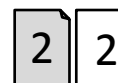
547061	Hochdruckwasserpumpe	500bar 30 l	High pressure water pump	Pompe à eau haute pression	EB12-3-48766
1	548017	1 ST HD-Wasserpumpe	30L/min 500bar	HP Water pump	Pompe à eau haute pression
2	468153	2 ST Keilriemen Scheibe	3xSPB DW=180	V-beltpulley	Poulie de courroie trapézoïdale
3	458028	3 ST Keilriemen	XPB 1260LW DIN 7753	V-belt	Courroie trapézoïdale
4	468152	1 ST Spannbuchse	D 48 Taper-Lock 2517	Clamp bushing	Douille de serrage
5	548170	1 ST E-Motor	30,0 KW 400/690V 50HZ N=1465	Electric motor	Moteur électrique
7	457571	2 ST Platte	20x60x335	Plate	Plaque
8	034107	2 ST Sechskant-Mutter	M12 DIN 985- 8	Nut nylock	Ecrou sécurité
9	037336	4 ST Scheibe	A 13 DIN9021-ST	Washer	Rondelle plate
10	032384	2 ST Sechskant-Schraube	M12 x 65DIN 933- 8	Hexagon screw	Vis hexagonale
11	032168	2 ST Sechskant-Schraube	M12 x 75 DIN931- 8	Hexagon screw	Vis hexagonale
12	037107	12 ST Scheibe	A 8,4 DIN 125-ST-verz.	Washer flat	Rondelle plate
13	031875	5 ST Zylinderschraube	M 12x 45	Cylindrical screw	Vis cylindrique
14	548019	1 ST Konsole f. Hochdruckwasserpumpe		Console for HP water pump	Console p. pompe à eau à HP
15	457592	2 ST Spannleiste f. HD-Pumpe		Clamping bar	Barre de serrage
16	032353	4 ST Sechskant-Schraube	M 8 X100DIN 933- 8	Hexagon screw	Boulon hexagonale
17	036507	4 ST Sicherheitsscheibe	VS 14 verz.	Washer lock	Rondelle sécurité schnorr
18	463409	1 ST Leiste	345x30x10	Guide rail	Glicière
19	033705	8 ST Sechskant-Mutter	M 8 DIN 934- 8	Nut nylock	Ecrou hexagonale
20	548018	1 ST Spannbuchse	D 30	Taper-lock clamp.bush	Moyez de serrage
21	037110	4 ST Scheibe	B 13 DIN 125-ST	Washer flat	Rondelle plate
22	032345	1 ST Sechskant-Schraube	M 8 x 60DIN 933- 8	Hexagon screw	Boulon hexagonale
23	293146	2 ST Sechskant-Mutter	M 8 DIN 985- 8	Nut nylock	Ecrou sécurité
24	213123	4 ST Sechskant-Schraube	M12 x 35DIN 933	Hexagon screw	Vis hexagonale
25	498489	2 ST Spiral-Spannsti.	8x 20 DIN7344	Dowel pin	Goupille de serrage
26	430341	1,8 L Motoroel	SAE 30 API SF/CF	Motor oil	Huile de moteur
30	037118	19 ST Scheibe	13 DIN7349-ST-GVZ	Washer flat	Rondelle plate
32	479283	1 ST Ölablassventil	G 3/8"	Oil drainage valve	Bouchon

DYNAJET



Hochdruckwasserpumpe 500 bar
High pressure water pump
Pompe à eau haute pression

547061

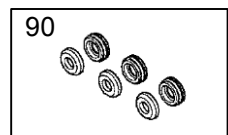
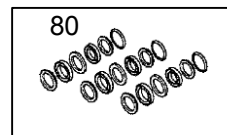
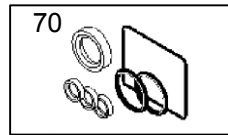
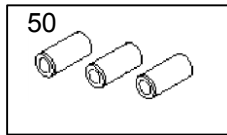
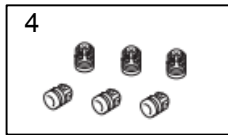
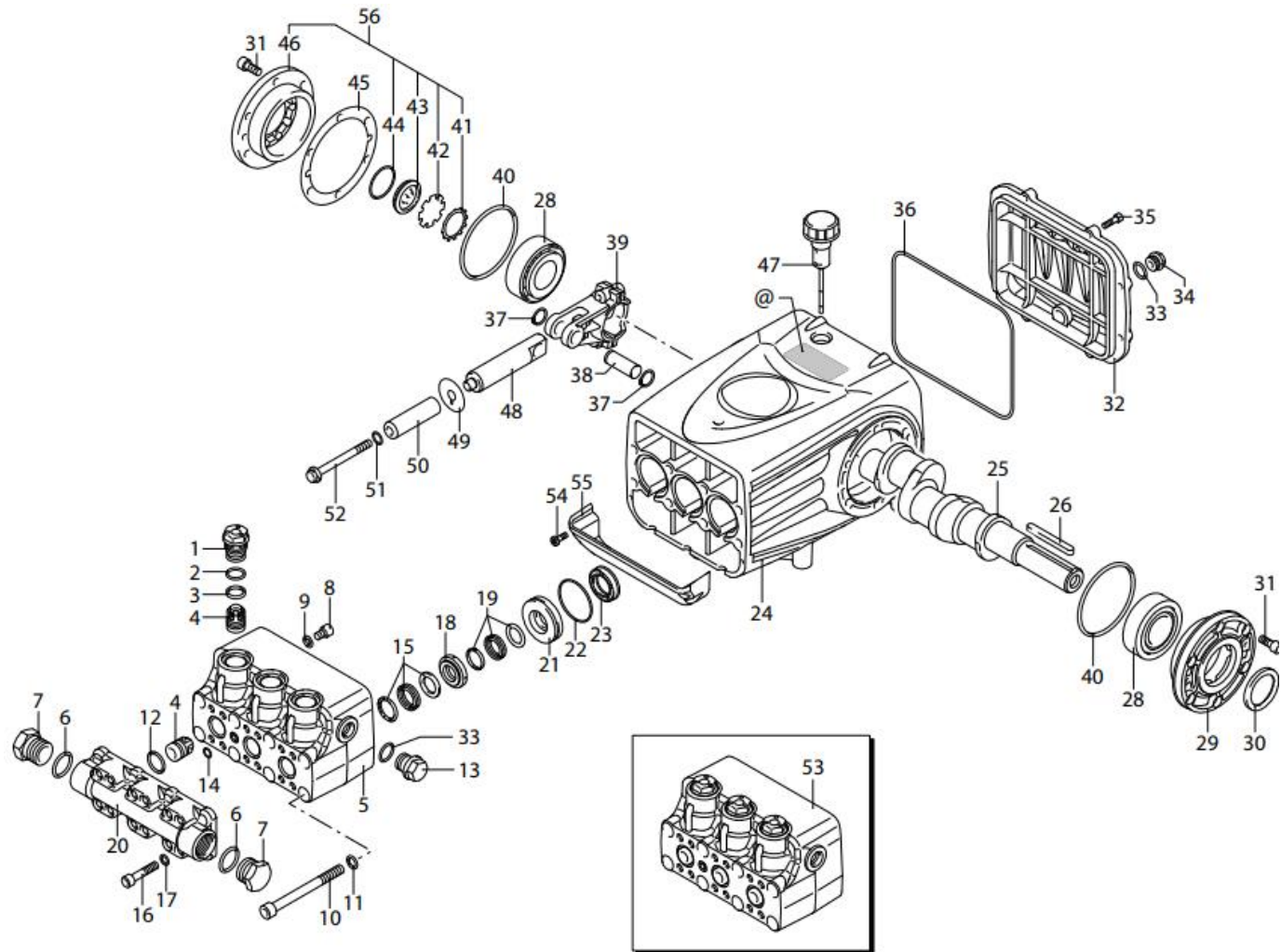


12.3

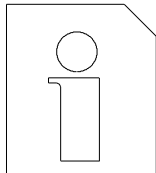
48561-2104



Md	1	=	60 Nm
	8	=	20 Nm
	10	=	50 Nm
	16	=	20 Nm
	31	=	25 Nm
	35	=	10 Nm
	52	=	20 Nm

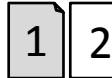


DYNAJET



Hochdruckwasserpumpe 500 bar 30 l
 High pressure water pump
 Pompe à eau haute pression

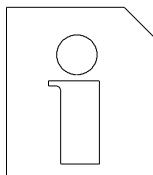
548017



12.3
 48766-2105

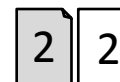
0	548017	1	Hochdruckwasserpumpe	30L/min 500bar	High pressure water pump	Pompe à haute pression
2	440496	3	Stützring		Supporting Ring	Bague support
3	440495	3	O-Ring	D 16	O-Ring	Joint torique
4	548026	1	Ersatzteilkit Ventile	30/500	Spare parts kit valves	Kit de pièces de rechange clapet
10	548027	8	Zyl.Schraube	M10 x 110	Cylinder screw	Vis cylindrique
11	037526	8	Dichtungsring	A10 X15	Seal ring	Joint cuivre
12	548029	3	O-Ring	D22	O-Ring	Joint torique
16	548030	12	Schraube f. Gehäuse	M8x40	Housing fixing screw	Vis pour boîtier
17	548031	12	Scheibe	8	Washer	Rondelle
28	548032	2	Kugellager		Bearing	Palier
33	494595	1	O-Ring	D 14	O-Ring	Joint torique
37	548033	6	Scheibe für Pleuel		Ring for connecting rod	Anneau pour bielle
38	548034	3	Kolbenbolzen		Con rod pin	Axe de piston
39	548035	3	Pleuel		Connecting rod	Bielle
48	548036	3	Führungskolben		Guiding piston	Guidage de piston
49	548037	3	U-Scheibe f. Kolben		Washer	Rondelle
50	548024	1	Ersatzteilkit Plunger	30/500	Spare parts kit for piston	kit de pièces de rechange piston
51	548039	3	Dichtung für Plunger		Sealing	Joint
52	548040	3	Schraube f. Kolben		Piston fixing screw	Vis pour piston
53	548041	1	Pumpenkopf kpl.		Complete pump head	Tete de pompe complet
56	548866	1	Deckel mit Schauglas		Cover with sight glass	Couvercle avec hublot
70	548025	1	Ersatzteilekit Öl-Dichtung	30/500	Spare parts kit gasket oil side	kit de pièces de rechange côté huile
80	548028	1	Ersatzteilkit Dichtungen Wasserseite	30/500	Spare parts kit water gaskets	kit de pièces de rechange côté eau
90	548038	1	Ersatzteilkit Plungerführung	30/500	Spare parts kit plunger fixation	kit de pièces de rechange plongeur

DYNAJET



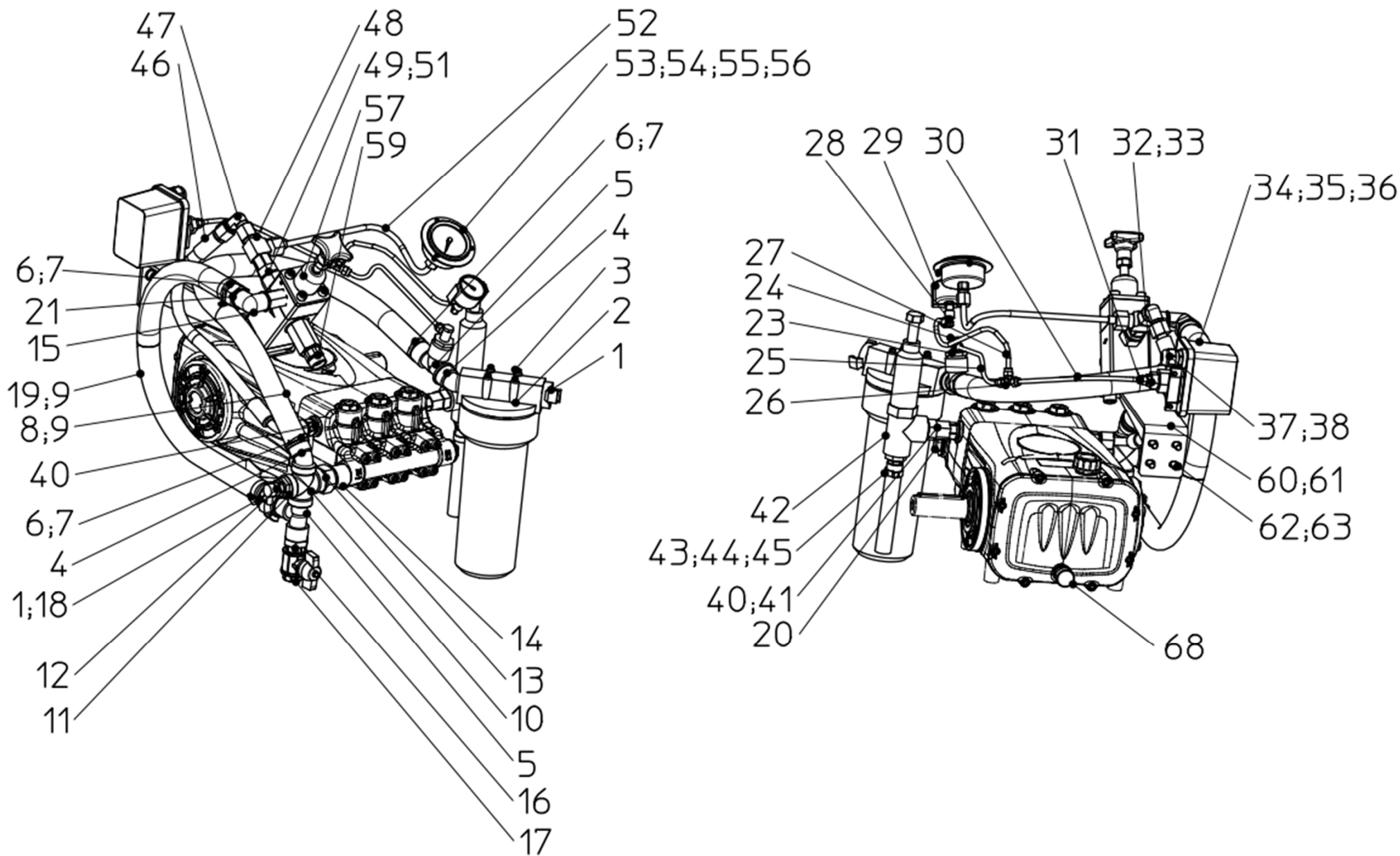
Hochdruckwasserpumpe 500 bar 30 l
 High pressure water pump
 Pompe à eau haute pression

548017

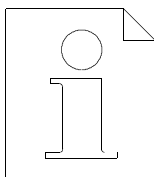


12.3

48766-2105



DYNAJET



Wasserarmatur 500me30 basic
 Water fittings 500me30 basic
 Robinetterie d'eau 500me30 basic

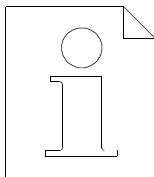
548020

1	4
---	---

12.3
 48767-1804

0	548020	1	Wasserarmatur	500me30 basic	Water fittings	Robinetterie d'eau
1	001386	2	GEKA-KUPPLUNG	R 3/4"	Coupling GEKA ET	Raccord GEKA FE
2	409338	1	Wasserfilter VA	80µm kpl. H= 9 3/4"	Water filter	Filtre cpl. EB01-5-48549
3	432336	4	Spezial Schraube für Kunststoff	5x20	Screw for plastic	Vis pour plastique
4	445879	2	Winkel 45° IG/AG	3/4"	Elbow 45° IT/ET	Coude 45° FI/FE
5	426817	2	T-Stück IG IG AG	3/4"	T-Spout	Piece en
6	417687	4	Gewindedichtring	3/4"	THREAD GASKET RING	BAGUE D'ETANCHEITE
7	426802	3	Schlauchtülle	3/4" Rad 25	Hose connector	Embout a olive
8	466216	1	Gummischlauch	DN 25x4	Rubber Hose	Tuyau en caoutchouc
9	061409	4	Schauchschelle	D 25- 40 B14,3	Clamp hose	Collier flex
10	467039	1	Kreuzstück IG	3/4"	Crosspiece f. t.	Traverse f.i.
11	426908	1	Reduziernippel	3/4" x 1/2"	Nipple, red.	Raccord de réduction
12	419263	1	Thermo-Schutzventil	1/2"AG 63°C	THERMO-PROTECTION VALVE	Clapet de thermo-protection
13	494448	1	Doppelnippel trennbar	3/4" x 3/4"	Double nipple , separable	Double raccord séparable
14	467131	1	Verlängerung	3/4" x 25	Extension	Extension
15	547523	1	Bogen 90° IG/IG	1/2"	Elbow 90° IT/IT	Coude 90° FI/FI
16	426838	1	Reduzierdoppelnippel	3/4" x 1/2"	Reducing double nipple	Double raccord de reduction
17	207792	1	Kugelhahn	DN 15 PN 40 R 1/2"	BALL COCK	VANNE
18	068511	1	GEKA-SH-Kupplung mit Tülle	NW 25	GEKA-screw coupling	Raccord GEKA a.douille
19	466216	0,9	Gummischlauch	DN 25x4	Rubber Hose	Tuyau en caoutchouc
20	493404	1	Verschlussstopfen	3/4"	Blanking end	Vis d'obturation
21	426814	1	Reduziernippel	3/4" x 1/2"	Nipple, red.	Raccord de réduction
23	463379	1	Reduziernippel	3/4" x 1/8"	Nipple, red.	Raccord de réduction
24	453291	1	Winkel-Schnellverschraubung	D6/4 AG 1/8"	BRACKET QUICK-CONNECT	RACCORD RAPIDE
25	424564	0,2	Mecanyl-Rohr	6 x 1	Mecanil pipe	Tube mecanil
26	463396	1	T-Stück mit Schlauchverschraubung	D6/4	T-piece with hose connection	Té avec presse-étoupe flexible
27	424564	0,3	Mecanyl-Rohr	6 x 1	Mecanil pipe	Tube mecanil
28	468670	1	Winkel-Verschraubung	D 6/4	Threaded elbow joint	Raccord a vis coude
29	465000	1	Manometer	B 40 0 - 10 BAR	Pressure gauge	Manomètre
30	424564	0,4	Mecanyl-Rohr	6 x 1	Mecanil pipe	Tube mecanil
31	422703	1	Schnellverschraubung	D6/4 AG 1/8"	Quick connector	Raccord rapide
32	255528	1	Gewindereduzierstutzen	3/8"/ 1/8"	Fitting reduce	Raccord de reduction

DYNAJET

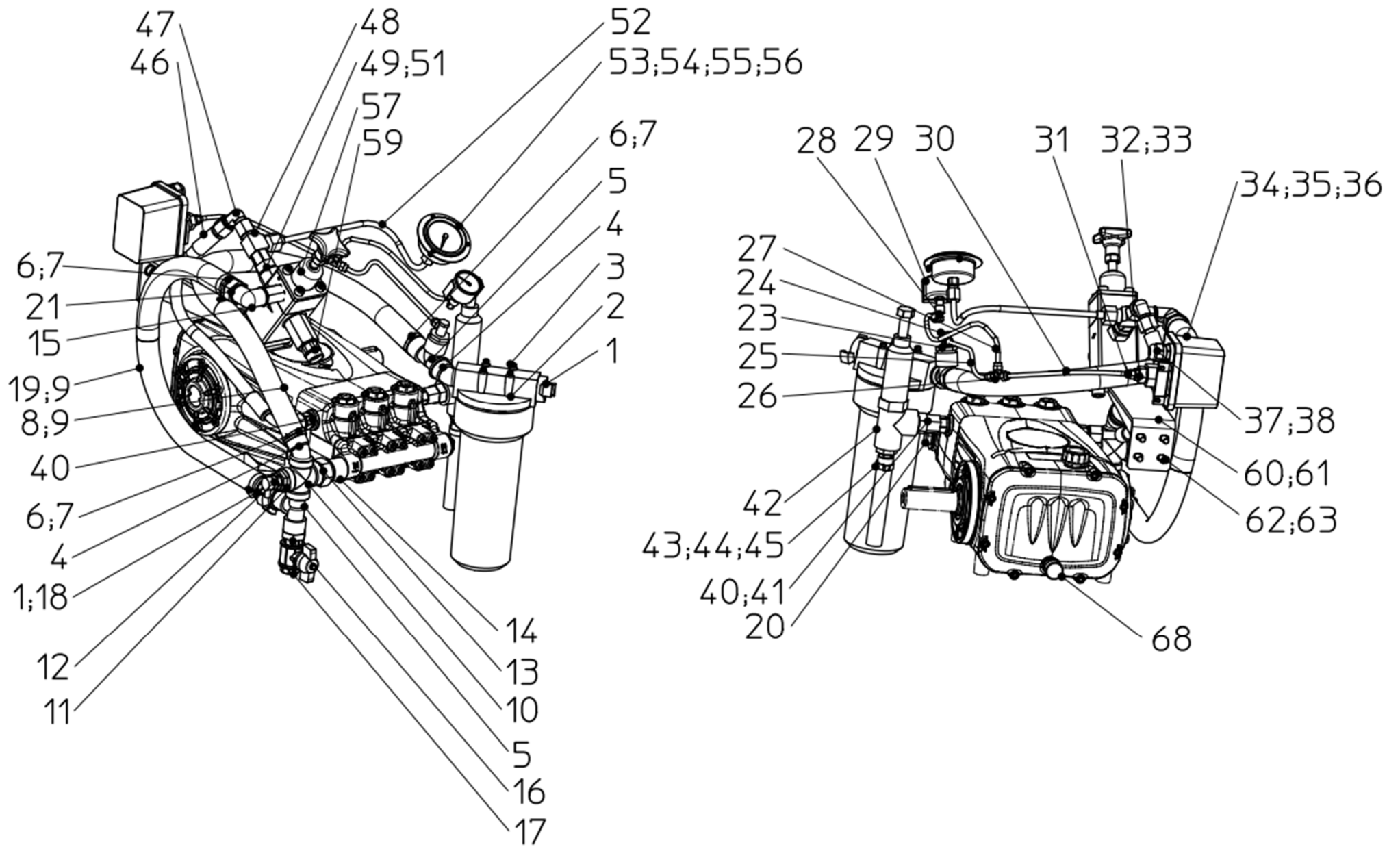


Wasserarmatur 500me30 basic
Water fittings 500me30 basic
Robinetterie d'eau 500me30 basic

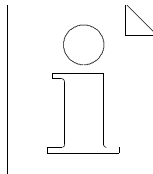
548020

2 4

12.3
48767-1804



DYNAJET



Wasserarmatur 500me30 basic
 Water fittings 500me30 basic
 Robinetterie d'eau 500me30 basic

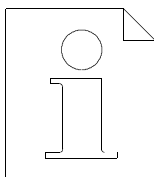
548020

3	4
---	---

12.3
 48767-1804

33	417671	4	Gewindedichtring	3/8"	Thread gasket ring	Bague d'étanchéité fil	
34	014028	1	Druckschalter	0,11-2 bar	Pressure switch	Régulateur pression	
35	032300	2	Skt-Schraube	M 5 x 10 DIN 933	Hex bolt	Vis à six pans creux	
36	037104	2	Scheibe	B 5,3 DIN 125	WASHER FLAT	RONDELLE PLATE	
37	067135	1	Kabelverschraubung	PG 13,5	Fitting CBL screw	Raccord filete p.cables	
38	041725	1	Gegenmutter	PG 13,5	Counter nut	Contre-ecrou	
40	412968	2	Stutzen	GES 12SR	Male stud coupling	Union simple male	
41	434387	1	Stutzen	EGESD 12S/R1/2-WD	FITTING	Raccord d orientation	
42	421312	1	Sicherheitsventil	500bar	SAFETY VALVE	Soupape de sécurité	
43	001628	1	Aussengewindetülle	SLW13 G3/8Z	FITTING	DOUILLE FILETEE	
44	206433	0,25	Gummischlauch	DN 13 x 3,5	Rubber Hose	Tuyau en caoutchouc	
45	002330	1	Schauchschelle	D 20- 23 B8	Clamp hose	Collier flex	
46	434308	1	HD-Schlauch	3/8" 500bar	HP WATER HOSE	Flexible HP	
47	250038	1	Stutzen	EWSD 12S	Fitting	Raccord a vis	
48	250037	1	Stutzen	ELSD 12S	Fitting	Raccord a vis	
49	412971	1	Stutzen	GES 12S/R1/2	Fitting	Raccord a vis	
51	417672	1	Gewindedichtring	1/2"	Thread gasket ring	Bague d'étanchéité fil	
52	491976	1	HD-Schlauch	500bar DN04	HP WATER HOSE	Flexible HP	
53	427538	1	MANOMETER	0-1000 BAR	Gauge	Manomètre	
54	031100	3	Zylinderschraube	M3 x 10 DIN 84	Cylinder head screw	Vis à tête de cylindre	
55	006832	3	Scheibe	B 3,2 DIN 125	WASHER	RONDELLE PLATE	
56	043088	3	Skt-Mutter	M3 DIN 985	NUT NYLOCK	ECROU SECURITE	
57	546830	1	HELI Unloaderventil	500bar	Unloader valve adjustable	Soupape de décharge réglé	EB02-1-48536
59	546932	1	Schnellverschraubung	M24x1,5AG-1/2 AG	Quick-release coup.	Raccord rapide	
60	457840	1	Halter für Unloader		Holder for unloader valve	Titulaire de soupape pour sauterelle	
61	240211	2	Scheibe	B 10,5 DIN 125	Washer	Rondelle plate	
62	031830	4	Zylinderschraube	M 8 x 20 DIN 912	Cylinder head screw	Vis à tête de cylindre	
63	037107	4	Scheibe	A 8,4 DIN 125	WASHER FLAT	RONDELLE PLATE	
68	479283	1	Oelablassventil	G 3/8"	OIL DRAINAGE VALVE	BOUCHON	

DYNAJET



Wasserarmatur 500me30 basic
Water fittings 500me30 basic
Robinetterie d'eau 500me30 basic

548020



12.3
48767-1804