

# BETRIEBSANLEITUNG OPERATING INSTRUCTIONS



## SPECK-TRIPLEX-PLUNGERPUMPE SPECK-TRIPLEX-PLUNGER PUMP

**P11/10-100**  
**P11/13-100**  
**P11/15-150**

### Leistungsbereich - Performance

Type	Best.-Nr.	Leistungs- aufnahme	Überdruck max.	Drehzahl max.	Förder- menge max.	Wasser temp. max.	Plunger -Ø	Hub	Gewicht ca.	NPSHR
	Code No.	Power Consump.	Pressure max.	RPM max.	Output max.	Water- Temp. max.	Plunger dia.	Stroke	Weight approx.	NPSH Required
		kW	bar	min <sup>-1</sup>	l/min	°C	mm	mm	kg	mWs
P11/10-100	00.1308	3.1	150	1420	10.2	70	18.0	10.0	6.3	5.8
P11/13-100	00.0902	3.9	150	1420	12.7	70	18.0	12.4	6.3	5.5
P11/15-150	00.1297	4.5	150	1420	14.7	70	18.0	14.1	6.3	5.3

NPSH erf. ist gültig für Wasser (spez. Gewicht 1kg/dm<sup>3</sup>, Viskosität =1°E) bei max. zulässiger Pumpendrehzahl.

Required NPSH refers to water: Spezif weight 1kg/dm<sup>3</sup>, viscosity 1°E at max. permissible revolutions.

### Inbetriebnahme und Wartung

Vor Inbetriebnahme Ölstand prüfen und für störungsfreien Wasserzulauf sorgen.

Öfüllmenge 0.26l. Nur Getriebeöl ISO VG 220 GL4 (z.B. Aral Degol BG220) oder KFZ- Getriebeöl SAE 90 GL4 verwenden.

Erster Ölwechsel nach 50 Betriebsstunden; dann alle 500 Betriebsstunden, spätestens jedoch nach 6 Monaten. Achtung bei Betrieb in feuchten Räumen bzw. bei hohen Temperaturschwankungen. Bei Kondenswasserbildung im Getrieberaum (Aufschäumen des Öles) sofort Ölwechsel durchführen.

#### **NPSH-Wert beachten.**

Max. Zulaufdruck 10 bar, max. Saughöhe -0.3 bar.

### Operation and Maintenance

Check oil level prior to starting and ensure trouble-free water supply. Oil: Use only 0.26 litres of ISO VG 220 GL4 (e.g. Aral Degol BG220) or SAE 90 GL4 gear oil.

Initial change after 50 operating hours and then every 500 operating hours, after 6 months operation in any case.

Caution when operating in damp places or with high temperature fluctuations. Oil must be changed immediately, should condensate (frothy oil) occur in the gear box.

#### **Keep NPSH under control.**

Max. input pressure 10 bar, max. suction head -0.3 bar.

### Sicherheitsvorschriften

Es ist ein Sicherheitsventil gemäß den "Richtlinien für Flüssigkeitsstrahler" vorzusehen, das so eingestellt ist, daß der Betriebsdruck um nicht mehr als 10% überschritten werden kann. Bei Nichteinhaltung dieser Vorschrift sowie bei Überschreiten der Temperatur- und Drehzahlgrenze erlischt jegliche Garantie.

Beim Betrieb der Pumpe muß das freie Wellenende durch den Wellenschutz (17), die angetriebene Wellenseite und Kupplung durch einen bauseitigen Berührungsschutz abgedeckt sein.

Vor Wartungsarbeiten an Pumpe und Anlage muß sichergestellt werden, daß Druckleitung und Pumpe drucklos sind! Saugleitung verschließen.

Versehentliches Starten des Antriebsmotors durch geeignete Maßnahmen vermeiden (Sicherungen herausrauben). Vor Inbetriebnahme Pumpe und druckseitige Anlagenteile drucklos entlüften. Ansaugen und Fördern von Luft oder Luft-Wassergemisch sowie Kavitation unbedingt vermeiden.

**Kavitation bzw. Kompression von Gasen führt zu unkontrollierbaren Druckstößen und kann Pumpen- und Anlagenteile zerstören sowie Bedienungspersonal gefährden!**

SPECK-TRIPLEX-Pumpen sind geeignet zur Förderung von sauberem Wasser oder anderen nicht aggressiven oder abrasiven Medien mit ähnlichem spezifischen Gewicht wie Wasser.

**Werden andere Flüssigkeiten, insbesondere brennbare, explosive und toxische Medien gefördert, so ist eine Rücksprache mit dem Pumpenhersteller hinsichtlich der Materialbeständigkeiten unbedingt erforderlich. Die Einhaltung der entsprechenden Sicherheitsvorschriften ist durch den Gerätehersteller bzw. durch den Anwender sicherzustellen.**

### Safety Rules

Pump operation without safety valve as well as any excess in temperature or speed limits automatically voids the warranty. The safety valve must be regulated in accordance with the guidelines for liquid spraying units so that the admissible operating pressure can not be exceeded by more than 10%.

When the pump is in operation, the open shaft end must be covered up by shaft protector (17), the driven shaft side and coupling by a contact-protector.

Pressure in discharge line and in pump must be at zero before any maintenance to the pump takes place. Close up suction line. Disconnect fuses to ensure that the driving motor does not get switched on accidentally.

Make sure that all parts on the pressure side of the unit are vented and refilled, with pressure at zero, before starting the pump. In order to prevent air, or an air/water-mixture being absorbed and to prevent cavitation occurring, the pump-NPSHR, positive suction head and water temperature must be kept under control.

**Cavitation and/or compression of gases lead to uncontrollable pressure-kicks which can ruin pump and unit parts and also be dangerous to the operator or anyone standing nearby.**

SPECK TRIPLEX Plunger Pumps are suitable for pumping clean water and other non-aggressive or abrasive media with a specific weight similar to water.

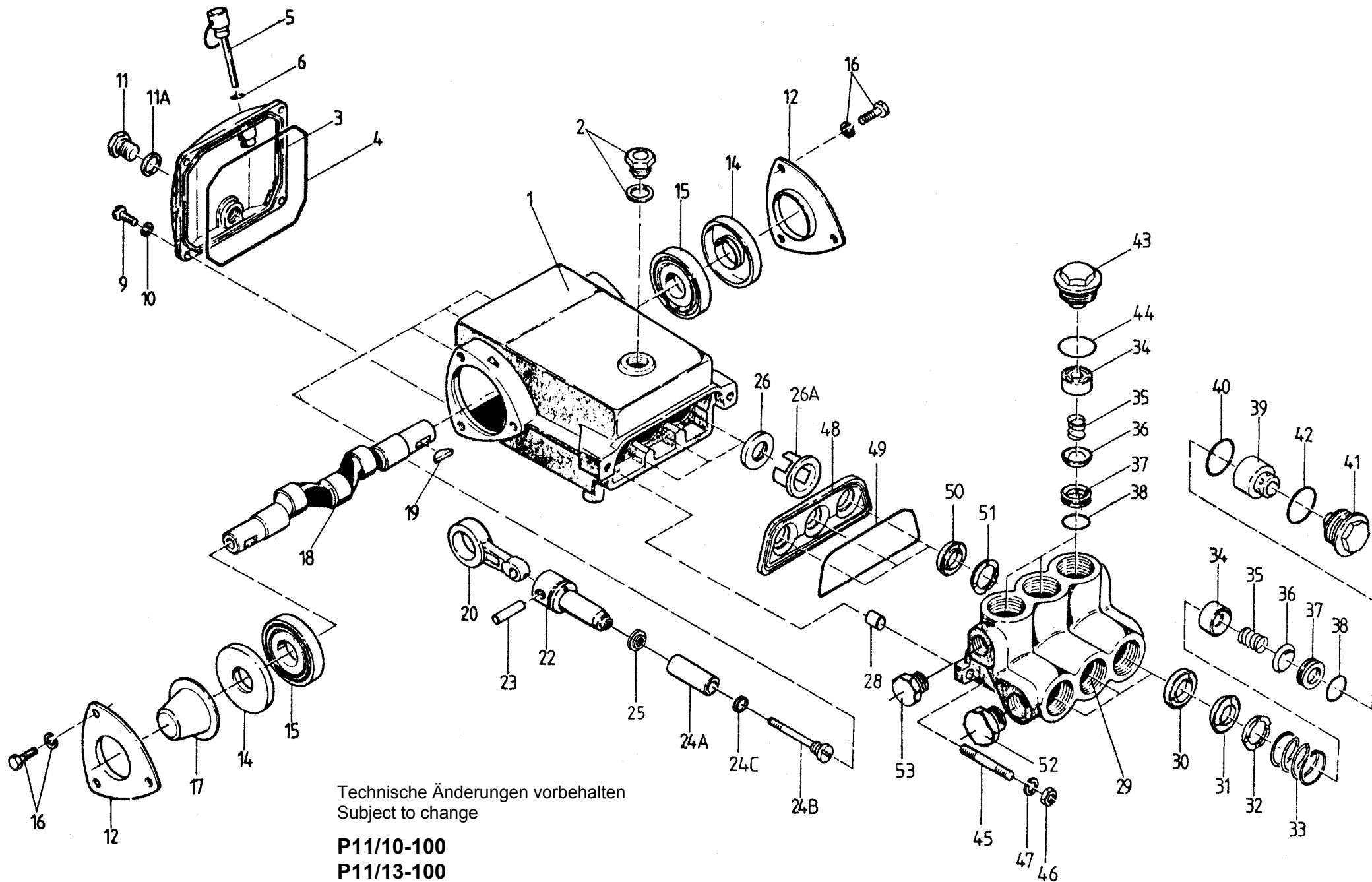
**Before pumping other liquids - especially inflammable, explosive and toxic media - the pump manufacturer must under all circumstances be consulted with regard to the resistance of the pump material. It is the responsibility of the equipment manufacture and/or operator to ensure that all pertinent safety regulations are adhered to.**

**Ersatzteilverzeichnis P11/10-100**  
**Spare Parts List P11/13-100**  
**P11/15-150**

**Best.-Nr.: 00.1308**  
**Code Nr. 00.0902**  
**00.1297**

Lfd. Nr. Item No.	Stückzahl No. Off	Best.-Nr. Code No.	Benennung	Description
1	1	01.0269	Antriebsgehäuse	Crankcase
2	1	00.2373	Entl-Füllstopfen kpl.	Vent / Filler Plug Assy
3	1	03.0121	Getriebedeckel	Crankcase Cover
4	1	06.0050	O-Ring zu 3	O-Ring for 3
5	1	00.0901	Ölmeßstab kpl.	Oil Dipstick Assy
6	1	06.0053	O-Ring zu 5	O-Ring for 5
9	4	21.0069	Zylinderschraube	Cylinder Screw
10	4	07.3052	Federring	Spring Ring
11	1	07.0487	Ölablaßstopfen	Oil Drain Plug
11A	1	06.1381	Dichtung	Gasket
12	2	03.0159	Lagerdeckel	Bearing Cover
14	2	06.0055	Radialwellendichtring	Radial Shaft Seal
15	2	05.0076	Rillenkugellager	Grooved Ball Bearing
16	6	21.0028	Sechskantschraube	Hexagon Screw
17	1	07.2530	Wellenschutz	Shaft Protector
18	1	11.0351	Kurbelwelle (P11/10-100)	Crankshaft (P11/10-100)
18	1	11.0107	Kurbelwelle (P11/13-100)	Crankshaft (P11/13-100)
18	1	11.0255	Kurbelwelle (P11/15-150)	Crankshaft (P11/15-150)
19	1	07.0596	Scheibfeder	Woodruff Key
20	3	16.0018	Gleitlagerpleuel	Connecting Rod
22	3	00.0597	Kreuzkopf kpl.	Crosshead Assy
23	3	11.0066	Kreuzkopfbolzen	Crosshead Pin
24A	3	11.0115	Plungerrohr	Plunger Pipe
24B	3	21.0351	Spannschraube	Tension Screw
24C	3	06.0306	Cu-Dichtring	Copper Ring
25	3	07.3918	Ölabstreifer	Oil Scraper
26	3	06.0064	Radialwellendichtring	Radial Shaft Seal
26A	3	07.2964	Distanzhülse	Spacer Sleeve
28	2	07.0558	Zentrierhülse	Centring Sleeve
29	1	01.0425	Ventilgehäuse	Valve Casing
30	3	07.0879	Druckring	Pressure Ring
•31	3	06.0273	Manschette	Sleeve
32	3	07.0880	Stützring	Support Ring
33	3	07.0881	Druckfeder	Pressure Spring
••34	6	07.0956	Federspannschale	Spring Tension Disc
••35	6	07.1941	Ventilfeder	Valve Spring
••36	6	07.1004	Ventilplatte	Valve Plate
••37	6	07.0292	Ventilsitz	Valve Seat
••38	6	06.0067	O-Ring	O-Ring
39	3	07.0882	Saugventilaufnahme	Suction Valve Adaptor
•40	3	06.0271	O-Ring	O-Ring
41	3	07.0878	Stopfen M28x1.5	Plug M28x1.5
•42	3	06.0272	O-Ring	O-Ring
43	3	00.1294	Stopfen G3/4	Plug G3/4
•44	3	06.0496	O-Ring	O-Ring
45	2	21.0078	Stiftschraube	Stud Bolt
46	2	07.2398	Sechskantmutter	Hexagon Nut
47	2	07.2706	Scheibe	Disc
48	1	01.0249	Zwischengehäuse	Intermediate Casing
•49	1	06.0869	O-Ring	O-Ring
•50	3	06.0785	Manschette	Sleeve
•51	3	07.0941	Stützring	Support Ring
52	1	07.0705	Stopfen G1/2	Plug G1/2
53	1	07.0608	Stopfen G3/8	Plug G3/8
	1	00.1987	Antrieb kpl. P11/10 (1-28/45-47)	Crankcase Assy P11/10 (1-28/45-47)
	1	00.1855	Antrieb kpl. P11/13 (1-28/45-47)	Crankcase Assy P11/13 (1-28/45-47)
	1	00.1963	Antrieb kpl. P11/15 (1-28/45-47)	Crankcase Assy P11/15 (1-28/45-47)
	1	00.0785	Pumpenkopf kpl. (29-44/52/53)	Pump Head Assy (29-44/52/53)
•	1	14.0494	Rep. Satz Dichtungen	Seal Repair Kit
••	1	14.0496	Rep. Satz Ventile	Valve Repair Kit

Bei Bestellung von Ersatzteilen bitte Bestell-Nr., Pumpen-Nr. und -type angeben  
 When ordering please state Code No., Pump Model and Pump Serial No.



Technische Änderungen vorbehalten  
 Subject to change

**P11/10-100**  
**P11/13-100**  
**P11/15-150**

**Ventile überprüfen**

Saugventil: Stopfen (41) herausschrauben. Saugventilaufnahme (39) mit Saugventil herausziehen. Ventilbauteile mit weichem Werkzeug aus der Saugventilaufnahme herausdrücken. Teile überprüfen, verschlissene Teile austauschen.

O-Ringe (38, 40, 42) überprüfen und ggf. austauschen.

Druckventil: Stopfen (43) herausschrauben. Beim darunterliegenden Druckventil Federspannschale (34), Ventilfeder (35) und Ventilplatte (36) herausnehmen. Ventilsitz (37) mittels Innenauszieher  $\varnothing 15\text{mm}$  herausziehen.

Teile überprüfen, verschlissene Teile austauschen. O-Ringe (38, 44) überprüfen und ggf. austauschen.

Stopfen (41, 43) mit 70Nm festziehen.

**Dichtungen und Plungerrohr überprüfen:**

Stopfen (41) herausschrauben. Muttern (46) lösen und Ventilgehäuse über die Plunger nach vorne abziehen. Saugventilaufnahme (39), Spannfeder (33) und Dichtungseinheit (30, 31, 32) herausnehmen. Plungerrohroberflächen prüfen, beschädigte Oberflächen führen zu hohem Dichtungsverschleiß.

Bei Austausch der Dachmanschette (31) Dichtung beim Wiedereinbau mit vom Pumpenhersteller gelieferten Spezialfett schmieren.

O-Ringe (40, 42) überprüfen und ggf. austauschen.

Bei verschlissenen Plungerrohr (24A) Spannschraube (24B) lösen und mit Plungerrohr abziehen. Auflagefläche am Plunger (22) überprüfen und säubern, neues Plungerrohr aufstecken.

Gewinde der Spannschraube (24B) mit Schraubensicherungsmittel dünn bestreichen und vorsichtig mit 22,5Nm anziehen.

**Achtung!**

Schraubensicherungsmittel auf keinen Fall zwischen Plungerrohr (24A) und Zentrieransatz am Plunger (22) bringen. Verspannen des Plungerrohres durch exzentrisches Anziehen der Spannschraube bzw. durch Verschmutzung oder Beschädigung der Auflagefläche kann zum Bruch des Plungerrohres führen.

Spannfeder (33) und Saugventilaufnahme (39) einbauen, Stopfen (41) mit 70Nm festziehen.

Muttern (46) zur Ventilgehäusebefestigung mit 47,5Nm gleichmäßig anziehen.

**Leckagerückfuhr überprüfen:**

Nach Abziehen des Ventilgehäuses können die Dachmanschetten (50) im Zwischengehäuse (48) überprüft, gegebenenfalls erneuert werden. Bei Kalkablagerungen muß darauf geachtet werden, daß die zwei Bohrungen im Ventilgehäuse freie Leckagerückfuhr gewährleisten.

**Getriebe zerlegen:**

Nach Demontage von Ventilgehäuse (29), Zwischengehäuse (48), Plungerrohr (24A) und Ölabbstreifer (25) Öl ablassen, Getriebedeckel (3) und Lagerdeckel (12) abschrauben.

Kurbelwelle unter leichtem Drehen mit Gummihammer nach einer Seite herausklopfen. Die Kröpfungen der Welle dabei ohne Gewalt durch die Pleuel hindurchfädeln.

Pleuelschäfte nicht verbiegen!

Zweites Lager im Antriebsgehäuse ggf. mit weichem Werkzeug vorsichtig herausklopfen oder mit einer Presse herausdrücken.

**Achtung!**

Pleuel sind gekennzeichnet. Pleuel beim Zusammenbau wieder in gleicher Position auf die Wellenzapfen der Kurbelwelle montieren.

Pleuel mit Kreuzkopf und Plunger nach hinten herausziehen. Anschließend Laufflächen der Welle und der Pleuel sowie Wellendichtringe (26), Kreuzkopf mit Plunger (22) und Rillenkugellager (15) überprüfen.

**Zusammenbau:**

Auf einer Lagerseite des Getriebes Rillenkugellager mit weichem Werkzeug einpressen bis dieses am Bund der Lagerbohrung anliegt. Welle mit aufgedrehtem zweitem Lager durch die gegenüberliegende Lagerbohrung schieben und vorsichtig durch die Pleuel hindurchfädeln. Beiderseits die Lager nachpressen.

Wellendichtring (15) vorsichtig auf die Welle fädeln und im Gehäuse einpressen. Lagerdeckel (12) montieren.

**Achtung!**

Welle soll nach Montage ohne spürbares axiales Spiel leicht drehbar sein.

**To Check Valves**

Suction Valve: Screw out plugs (41). Take out suction valve adaptor (39) together with suction valve. Push valve parts out of suction valve adaptor using a soft tool. Check and replace worn parts.

Check O-rings (38,40,42) and replace as necessary.

Discharge Valve: Screw out plugs (43). Remove spring tension cap (34), valve spring (35) and valve plate (36) underneath. Take out valve seat (37) with a dia. 15mm pull-out device.

Check and replace worn parts.

Check O-rings (38,44) and replace as necessary.

Tighten plugs (41,43) to 70NM.

**To Check Seals and Plunger Pipe**

Screw out plugs (41). Loosen nuts (46) and remove valve casing from plungers, pulling it out to the front. Take out suction valve adaptor (39), tension spring (33) and seal-unit (30, 31, 32). Check surfaces of plunger pipes as damaged surfaces cause fast wear to the seals.

When replacing V-sleeves (31), grease new seals with special grease from pump manufacturer before installing.

Check O-rings (40, 42) and replace as necessary.

If plunger pipe (24A) has to be replaced, loosen tension screw (24B) and remove it together with the plunger pipe. Check and clean plunger (22) surfaces and install new plunger pipe.

Cover thread of tension screw (24B) with a fine film of liquid glue and tighten carefully to 22,5NM.

**Important!**

Care must be taken that no glue gets between the plunger pipe (24A) and centring on plunger (22). The plunger pipe should not be strained by eccentric tightening of tension screw nor through dirt or damage to the front surface of the plunger as this could cause the plunger pipe to break.

Install tension spring (33) and suction valve adaptor (39), then tighten plug (41) to 70NM.

Fix valve case by tightening nuts (46) evenly to 47,5NM.

**To Check Drip Return**

After removing the valve casing, the V-sleeves (50) in the intermediate casing (48) can be examined and replaced if necessary. Particular care must be taken that the two bores in the valve casing are free of lime deposits so as not to block the drip return.

**To Dismantle Gear**

Drain oil after dismantling the valve casing (29), intermediate casing (48), plunger pipe (24A) and oil scraper (25), then screw off crankcase cover (3) and bearing cover (12).

Whilst turning slightly, hit out the crankshaft to one side with a rubber hammer. Do not force the cranks on the shaft when pulling through the connecting rod.

Do not bend the con rod shanks!

If necessary, either press out second bearing in crankcase or hit it out carefully with a soft tool.

**Important!**

Connecting rods are marked for identification. Con rod is to be reinstalled in the same position on shaft journals.

Pull out conrod together with crosshead and plunger from behind. Check shaft and con rod surfaces, shaft seals (26), crosshead+plunger (22) and grooved ball bearings (15).

**To Reassemble**

Using a soft tool, press one grooved ball bearing in till it reaches the edge of the bearing hole.

Push shaft with the other bearing in carefully through the opposite bearing hole and fit in carefully through the con rods.

Press on bearings on both sides.

Carefully thread shaft seal onto shaft and press into casing. Fit on bearing cover (12).

**Important!**

After assembly has been completed, the shaft should turn easily with very little clearance.

# BETRIEBSANLEITUNG OPERATING INSTRUCTIONS



## SPECK-TRIPLEX-PLUNGERPUMPEN SPECK-TRIPLEX-PLUNGER PUMPS

**P11/3-200**  
**P11/5-200**

### **i** Leistungsbereich - Performance

Type	Best.-Nr.	Leistungs- aufnahme	Überdruck max.	Drehzahl max.	Förder- menge max.	Wasser temp. max.	Plunger -Ø	Hub	Gewicht ca.	NPSHR
	Code No.	Power Consump.	Pressure max.	RPM max.	Output max.	Water- Temp. max.	Plunger dia.	Stroke	Weight approx.	NPSH Required
		kW	bar	min <sup>-1</sup>	l/min	°C	mm	mm	kg	mWs
P11/3-200	00.4100	1.3	200	1420	3.1	70	12	8.1	6.3	-
P11/5-200	00.0769	1.9	200	1420	4.7	70	12	12.4	6.3	9.0

NPSH erf. ist gültig für Wasser (spez. Gewicht 1kg/dm<sup>3</sup>, Viskosität =1°E) bei max. zulässiger Pumpendrehzahl.

Required NPSH refers to water: Spezific weight 1kg/dm<sup>3</sup>, viscosity 1°E at max. permissible revolutions.

### Inbetriebnahme und Wartung

Vor Inbetriebnahme Ölstand prüfen und für störungsfreien Wasserzulauf sorgen.

Ölfüllmenge 0.26l. Nur Getriebeöl ISO VG 220 (z.B. Aral Degol BG220) oder KFZ- Getriebeöl SAE 90 verwenden.

Erster Ölwechsel nach 50 Betriebsstunden; dann alle 500 Betriebsstunden, spätestens jedoch nach 6 Monaten. Achtung bei Betrieb in feuchten Räumen bzw. bei hohen Temperaturschwankungen. Bei Kondenswasserbildung im Getrieberaum (Aufschäumen des Öles) sofort Ölwechsel durchführen.

#### **NPSH-Wert beachten.**

Max. Zulaufdruck 10 bar, max. Saughöhe -0.3 bar.

### Operation and Maintenance

Check oil level prior to starting and ensure trouble-free water supply. Oil: Use only 0.26 litres of ISO VG 220 (e.g. Aral Degol BG220) or SAE 90 gear oil.

Initial change after 50 operating hours and then every 500 operating hours, after 6 months operation in any case.

Caution when operating in damp places or with high temperature fluctuations. Oil must be changed immediately, should condensate (frothy oil) occur in the gear box.

#### **Keep NPSH under control.**

Max. input pressure 10 bar, max. suction head -0.3 bar.

### Einsatzgebiete

- Prüfen und Abpressen von Behältern und Rohrleitungen
- Verfahrenstechnik
- Hochdruckeinspritzpumpe

### Use

- checking tanks and piping
- process technology
- high pressure injection-pump

### Sicherheitsvorschriften

Es ist ein Sicherheitsventil gemäß den "Richtlinien für Flüssigkeitsstrahler" vorzusehen, das so eingestellt ist, dass der Betriebsdruck um nicht mehr als 10% überschritten werden kann. Bei Nichteinhaltung dieser Vorschrift sowie bei Überschreiten der Temperatur- und Drehzahlgrenze erlischt jegliche Garantie.

Beim Betrieb der Pumpe muss das freie Wellenende durch den Wellenschutz (17), die angetriebene Wellenseite und Kupplung durch einen bauseitigen Berührungsschutz abgedeckt sein.

Vor Wartungsarbeiten an Pumpe und Anlage muss sichergestellt werden, dass Druckleitung und Pumpe drucklos sind! Saugleitung verschließen.

Versehentliches Starten des Antriebsmotors durch geeignete Maßnahmen vermeiden (Sicherungen herausrauben). Vor Inbetriebnahme Pumpe und druckseitige Anlagenteile drucklos entlüften. Ansaugen und Fördern von Luft oder Luft-Wassergemisch sowie Kavitation unbedingt vermeiden.

**Kavitation bzw. Kompression von Gasen führt zu unkontrollierbaren Druckstößen und kann Pumpen- und Anlagenteile zerstören sowie Bedienungspersonal gefährden!**

SPECK-TRIPLEX-Pumpen sind geeignet zur Förderung von sauberem Wasser oder anderen nicht aggressiven oder abrasiven Medien mit ähnlichem spezifischen Gewicht wie Wasser.

**Werden andere Flüssigkeiten, insbesondere brennbare, explosive und toxische Medien gefördert, so ist eine Rücksprache mit dem Pumpenhersteller hinsichtlich der Materialbeständigkeiten unbedingt erforderlich. Die Einhaltung der entsprechenden Sicherheitsvorschriften ist durch den Gerätehersteller bzw. durch den Anwender sicherzustellen.**

### Safety Rules

Pump operation without safety valve as well as any excess in temperature or speed limits automatically voids the warranty. The safety valve must be regulated in accordance with the guidelines for liquid spraying units so that the admissible operating pressure can not be exceeded by more than 10%.

When the pump is in operation, the open shaft end must be covered up by shaft protector (17), the driven shaft side and coupling by a contact-protector.

Pressure in discharge line and in pump must be at zero before any maintenance to the pump takes place. Close up suction line. Disconnect fuses to ensure that the driving motor does not get switched on accidentally.

Make sure that all parts on the pressure side of the unit are vented and refilled, with pressure at zero, before starting the pump. In order to prevent air, or an air/water-mixture being absorbed and to prevent cavitation occurring, the pump-NPSHR, positive suction head and water temperature must be kept under control.

**Cavitation and/or compression of gases lead to uncontrollable pressure-kicks which can ruin pump and unit parts and also be dangerous to the operator or anyone standing nearby.**

SPECK TRIPLEX Plunger Pumps are suitable for pumping clean water and other non-aggressive or abrasive media with a specific weight similar to water.

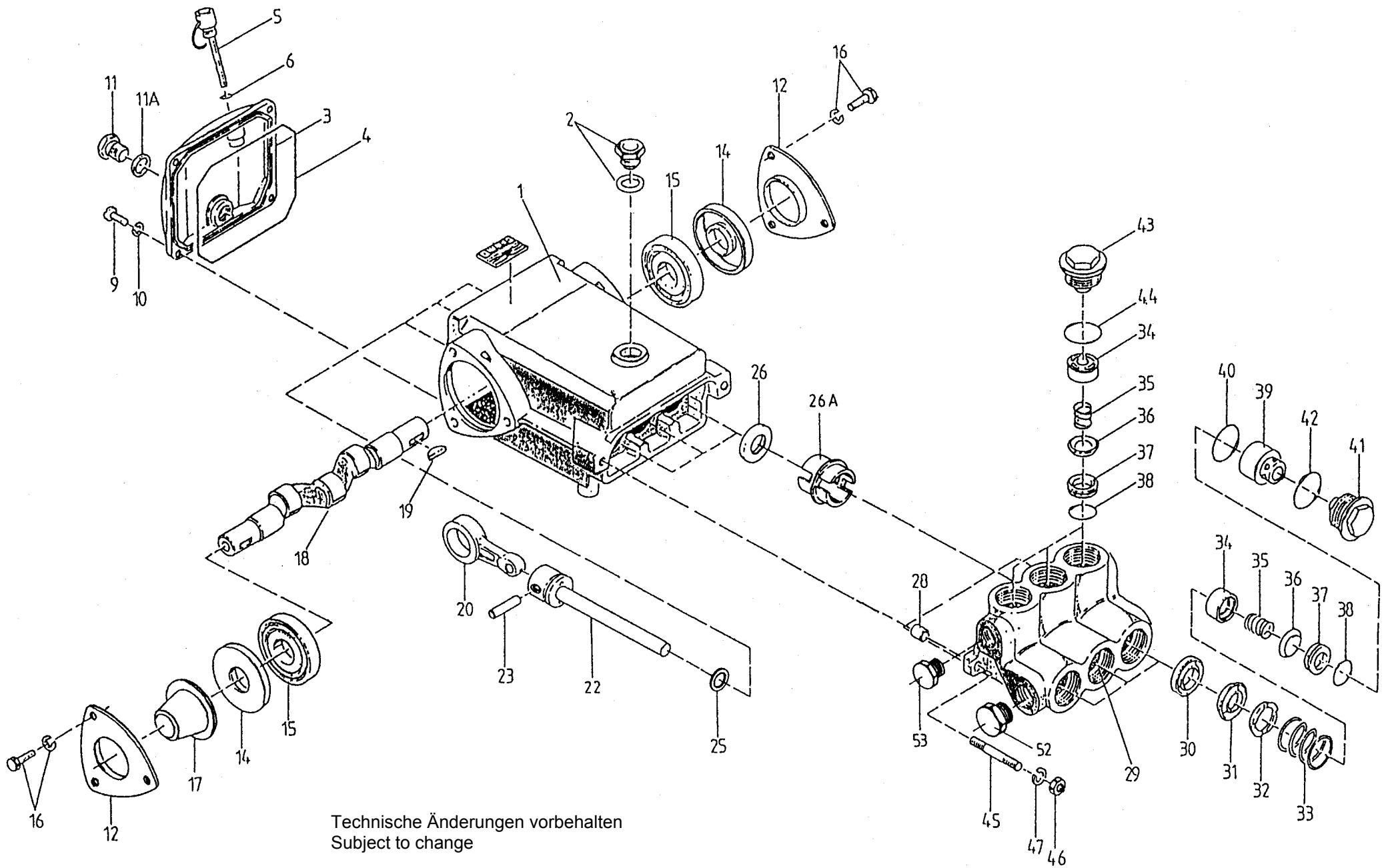
**Before pumping other liquids - especially inflammable, explosive and toxic media - the pump manufacturer must under all circumstances be consulted with regard to the resistance of the pump material. It is the responsibility of the equipment manufacture and/or operator to ensure that all pertinent safety regulations are adhered to.**

**Ersatzteilverzeichnis P11/3-200**  
**Spare Parts List P11/5-200**

**Best.-Nr.: 00.4100**  
**Code Nr. 00.0769**

Lfd. Nr. Item No.	Stückzahl No. Off	Best.-Nr. Code No.	Benennung	Description
1	1	01.0269	Antriebsgehäuse	Crankcase
2	1	00.2373	Ölauffüllstopfen kpl.	Oil Filler Plug Assy
3	1	03.0121	Getriebedeckel	Crankcase Cover
4	1	06.0050	O-Ring zu 3	O-Ring for 3
5	1	00.0901	Ölmeßstab	Oil Dipstick
6	1	06.0053	O-Ring zu 5	O-Ring for 5
9	4	21.0069	Zylinderschraube	Cylinder Screw
10	4	07.3052	Federring	Spring Washer
11	1	07.0487	Ölablaßstopfen	Oil Drain Plug
11A	1	06.0054	Dichtung	Gasket
12	2	03.0156	Lagerdeckel	Bearing Cover
14	2	06.0055	Radialwellendichtring	Radial Shaft Seal
15	2	05.0076	Rillenkugellager	Grooved Ball Bearing
16	6	21.0028	Kombischraube	Hexagon Screw
17	1	07.2530	Wellenschutz	Shaft Protector
18	1	11.0406	Kurbelwelle P11/3-200	Crankshaft P11/3-200
18	1	11.0107	Kurbelwelle P11/5-200	Crankshaft P11/5-200
19	1	07.0596	Scheibenfeder	Woodruff Key
20	3	16.0018	Gleitlagerpleuel	Connecting Rod
22	3	00.0916	Plunger kpl.	Plunger Assy
23	3	11.0066	Kreuzkopfbolzen	Crosshead Pin
25	3	07.3206	Ölabstreifer	Oil Scraper
26	3	06.0060	Radialwellendichtring	Radial Shaft Seal
26A	3	07.2963	Distanzhülse	Spacer Sleeve
28	2	07.0558	Zentrierhülse	Centring Sleeve
29	1	01.0425	Ventilgehäuse	Valve Casing
29A	2	21.0287	Gewindestift	Inner Hexagon Stud Bolt
30	3	07.1579	Druckring	Pressure Ring
•31	3	06.0504	Manschette	Sleeve
32	3	07.1578	Manschettenstützring	Sleeve Support Ring
33	3	07.0881	Druckfeder	Pressure Spring
••34	6	07.0956	Federspannschale	Spring Tension Disc
••35	6	07.1879	Ventilfeder	Valve Spring
••36	6	07.1004	Ventilteller	Valve Plate
••37	6	07.0292	Ventilsitz	Valve Seat
••38	6	06.0067	O-Ring	O-Ring
39	3	07.0882	Saugventilaufnahme	Suction Valve Adaptor
•40	3	06.0271	O-Ring	O-Ring
41	3	07.0878	Stopfen M28x1.5	Plug M28x1.5
•42	3	06.0272	O-Ring	O-Ring
43	3	00.1294	Stopfen G3/4	Plug G3/4
•44	3	06.0496	O-Ring	O-Ring
45	2	21.0078	Stiftschraube	Stud Bolt
46	2	07.2398	Sechskantmutter	Hexagon Nut
47	2	07.2706	Scheibe	Disc
52	1	07.0705	Stopfen G1/2	Plug G1/2
53	1	07.0608	Stopfen G3/8	Plug G3/8
	1	00.4990	Antrieb kpl. (1-28/45/46/47) P11/3	Crankcase Assy (1-28/45/46/47) P11/3
	1	00.4088	Antrieb kpl. (1-28/45/46/47) P11/5	Crankcase Assy (1-28/45/46/47) P11/5
	1	00.1301	Pumpenkopf kpl. (29-44/52/53)	Pump Head Assy (29-44/52/53)
•		14.0492	Rep.Satz Dichtungen	Seal Repair Kit
••		14.0491	Rep.Satz Ventile	Valve Repair Kit

Bei Bestellung von Ersatzteilen bitte Bestell-Nr., Pumpen-Nr. und -type angeben  
 When ordering please state Code No., Pump Model and Pump Serial No.



Technische Änderungen vorbehalten  
 Subject to change

**P11/3-200**  
**P11/5-200**

**Ventile überprüfen**

**Saugventil:** Stopfen (41) heraus-schrauben. Saugventilaufnahme (39) mit Saugventil herausziehen. Ventilbauteile mit weichem Werkzeug aus der Saugventilaufnahme herausdrücken. Teile überprüfen, verschlissene Teile austauschen.

O-Ringe (38, 40, 42) überprüfen und ggf. austauschen.

**Druckventil:** Stopfen (43) heraus-schrauben. Beim darunter liegenden Druckventil Federspannschale (34), Ventilsfeder (35) und Ventilplatte (36) herausnehmen. Ventilsitz (37) mittels Innenauszieher  $\varnothing 15\text{mm}$  herausziehen.

Teile überprüfen, verschlissene Teile austauschen. O-Ringe (38, 44) überprüfen und ggf. austauschen. Stopfen (41, 43) mit 70Nm festziehen.

**Dichtungen und Plungerrohr überprüfen:**

Stopfen (41) heraus-schrauben. Muttern (46) lösen und Ventilgehäuse über die Plunger nach vorne abziehen. Saugventilaufnahme (39), Spannfeder (33) und Dichtungseinheit (30,31,32) herausnehmen. Plungeroberflächen prüfen, beschädigte Oberflächen führen zu hohem Dichtungsverschleiß.

Bei Austausch der Dachmanschette (31) Dichtung beim Wiedereinbau mit vom Pumpenhersteller gelieferten Spezialfett schmieren.

O-Ringe (40,42) überprüfen und ggf. austauschen.

Die Oberfläche des Plungers (22) auf Beschädigungen überprüfen.

Bei verschlissenen Plunger (22) muss der komplette Plunger mit Kreuzkopf (22) ausgetauscht werden (siehe hierzu Punkt „Getriebe zerlegen“).

Spannfeder (33) und Saugventilaufnahme (39) einbauen, Stopfen (41) mit 70Nm festziehen.

Muttern (46) zur Ventilgehäusebefestigung mit 47,5Nm gleichmäßig anziehen.

**Getriebe zerlegen:**

Nach Demontage von Ventilgehäuse (29), Öl ablassen, Getriebedeckel (3) und Lagerdeckel (12) abschrauben.

Kurbelwelle unter leichtem Drehen mit Gummihammer nach einer Seite herausklopfen. Die Kröpfungen der Welle dabei ohne Gewalt durch die Pleuel hindurchfädeln.

Zweites Lager im Antriebsgehäuse ggf. mit weichem Werkzeug vorsichtig herausklopfen oder mit einer Presse herausdrücken.

**Achtung!** Pleuel sind gekennzeichnet. Pleuel beim Zusammenbau wieder in gleicher Position auf die Wellenzapfen der Kurbelwelle montieren.

Pleuelschäfte nicht verbiegen. Anschließend Laufflächen der Welle und der Pleuel sowie Wellendichtringe (26), Kreuzkopf mit Plunger (22) und Rillenkugellager überprüfen.

Bei verschlissenen Plunger (22), Pleuel + Kreuzkopf mit Plunger nach hinten herausziehen. Kreuzkopfbolzen (23) mittels Durchschlag heraus-schlagen. Neuen Plunger mit Kreuzkopf am Pleuel montieren und vorsichtig durch geölte Radialwellendichtringe (26) schieben.

**Zusammenbau:**

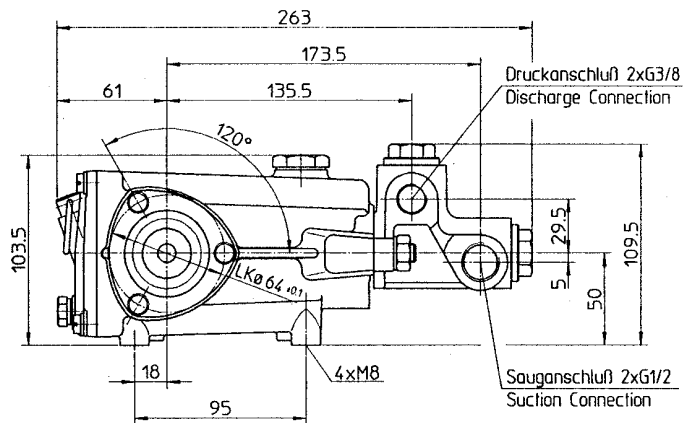
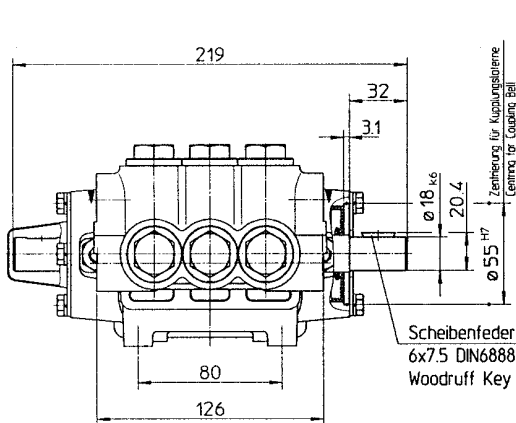
Auf einer Lagerseite des Getriebes Rillenkugellager mit weichem Werkzeug einpressen bis dieses am Bund der Lagerbohrung anliegt.

Welle mit aufgespresstem zweitem Lager durch die gegenüberliegende Lagerbohrung schieben und vorsichtig durch die Pleuel hindurchfädeln. Beiderseits die Lager nachpressen.

Wellendichtring (15) vorsichtig auf die Welle fädeln und im Gehäuse einpressen.

Lagerdeckel (12) montieren.

**Achtung!** Welle soll nach Montage ohne spürbares axiales Spiel leicht drehbar sein.



**To Check Valves**

**Suction Valve:** Screw out plugs (41). Take out suction valve adaptor (39) together with suction valve. Push valve parts out of suction valve adaptor using a soft tool.

Check and replace worn parts.

Check O-rings (38,40,42) and replace as necessary.

**Discharge Valve:** Screw out plugs (43). Remove spring tension cap (34), valve spring (35) and valve plate (36) underneath. Take out valve seat (37) with a dia. 15mm pull-out device.

Check and replace worn parts.

Check O-rings (38,44) and replace as necessary.

Tighten plugs (41,43) to 70NM.

**To Check Seals and Plunger Pipe**

Screw out plugs (41). Loosen nuts (46) and remove valve casing from plungers, pulling it out to the front. Take out suction valve adaptor (39), tension spring (33) and seal-unit (30,31,32). Check surfaces of plunger as damaged surfaces cause fast wear to the seals.

When replacing V-sleeves (31), grease new seals with special grease from pump manufacturer before installing.

Check O-rings (40,42) and replace as necessary.

Check surface of plunger (22) for damage.

If the plunger (22) is worn, the whole plunger (22) including the crosshead must be changed (see section 'to dismantle gear' below).

Install tension spring (33) and suction valve adaptor (39), then tighten plug (41) to 70NM.

Fix valve case by tightening nuts (46) evenly to 47,5NM.

**To Dismantle Gear**

Drain oil after dismantling the valve casing (29), then screw off crankcase cover (3) and bearing cover (12).

Whilst turning slightly, hit out the crankshaft to one side with a rubber hammer. Do not force the cranks on the shaft when pulling through the connecting rod.

If necessary, either press out second bearing in crankcase or hit it out carefully with a soft tool.

**Important!** Connecting rods are marked for identification. Con rod is to be reinstalled in the same position on shaft journals.

Do not bend the con rod shanks. Check shaft and con rod surfaces, shaft seals (26), crosshead+plunger (22) and ball bearings.

If the plunger (22) is worn, pull out conrod + crosshead with plunger from behind. Hit out crosshead pin (23) using a knock-out tool. Fit new plunger with crosshead to conrod, then thread carefully through oiled radial shaft seal (26).

**To Reassemble**

Using a soft tool, press one ball bearing in till it reaches the edge of the bearing hole.

Push shaft with the other bearing in carefully through the opposite bearing hole and fit in carefully through the con rods.

Press on bearings on both sides.

Carefully thread shaft seal onto shaft and press into casing.

Fit on bearing cover (12).

**Important!** After assembly has been completed, the shaft should turn easily with very little clearance.

**SPECK - KOLBENPUMPENFABRIK**

Otto Speck GmbH & Co. KG · Postfach 1240 · D-82523 Geretsried  
Tel. (08171) 62930 · Telefax (08171) 629399