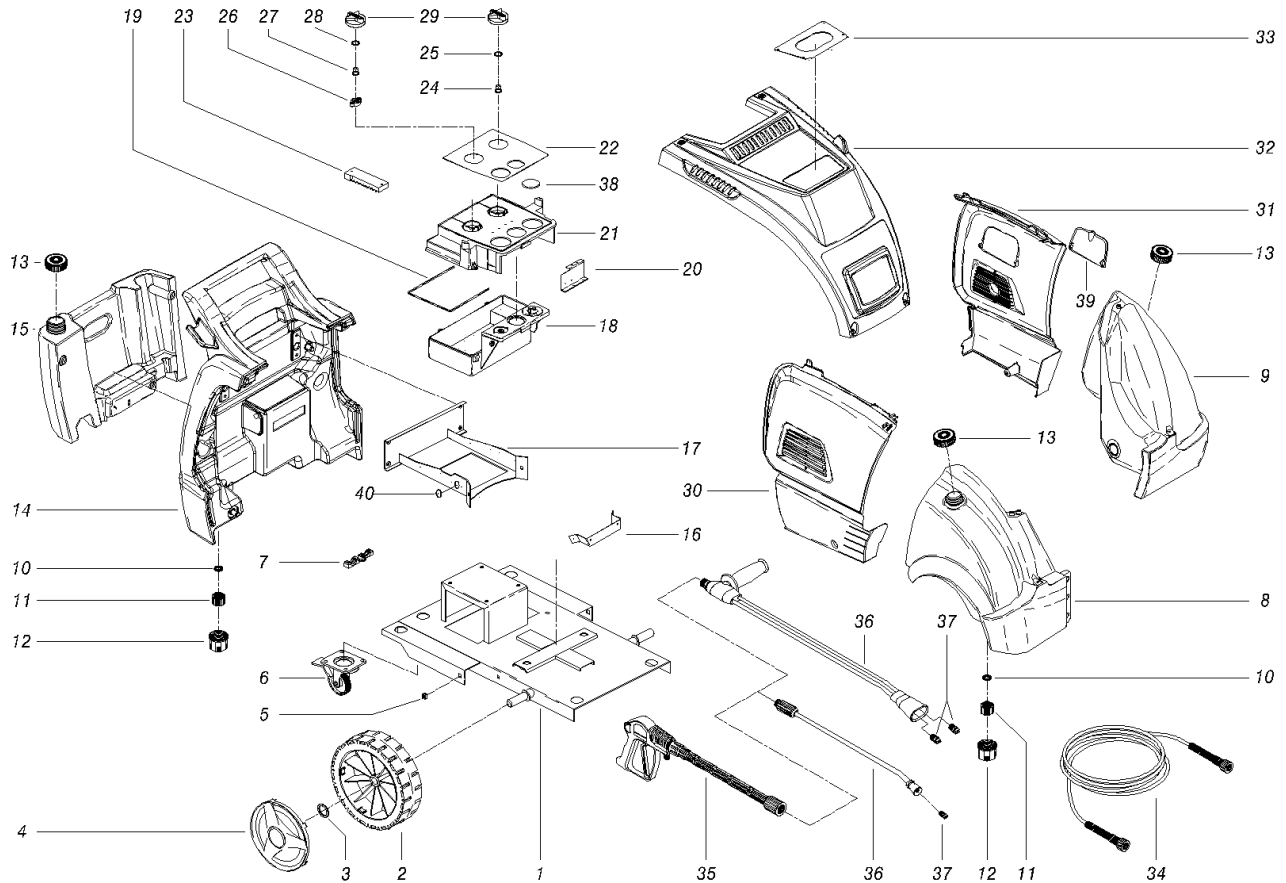


Spare Parts List

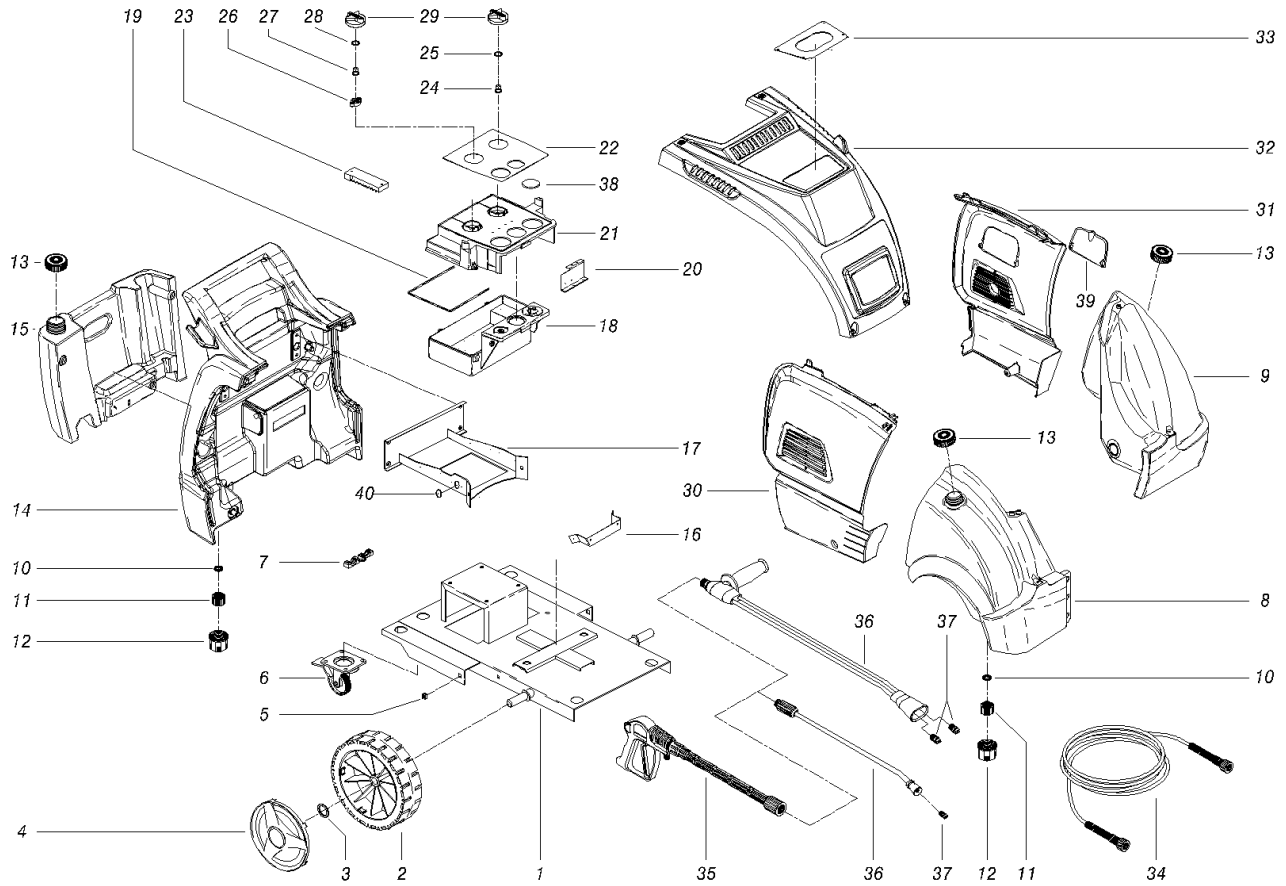
IPCICA

Ref: IDAC40132

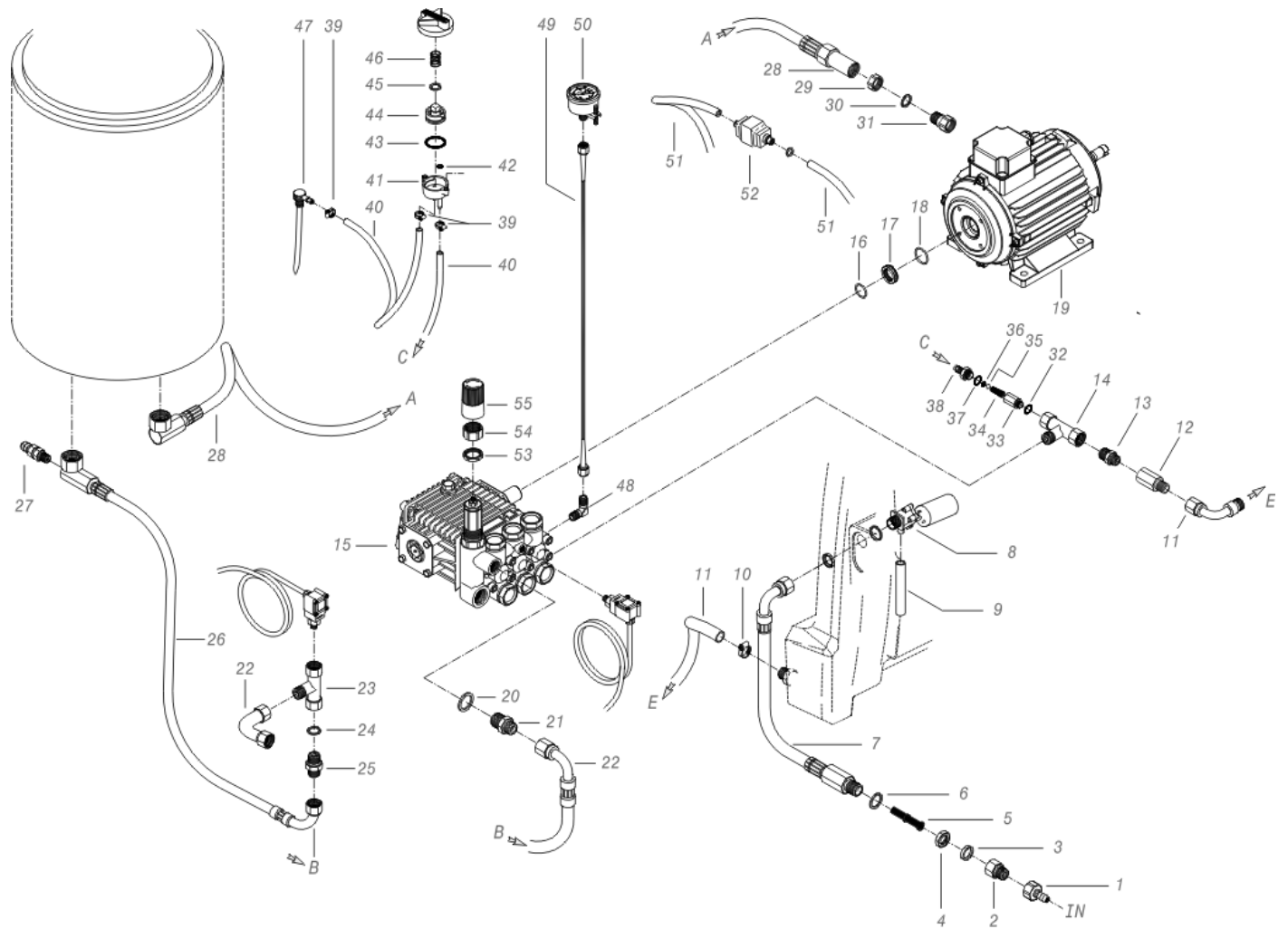
Model: IDROP OPTIMA DS 175 T 400/50 3-01PRT



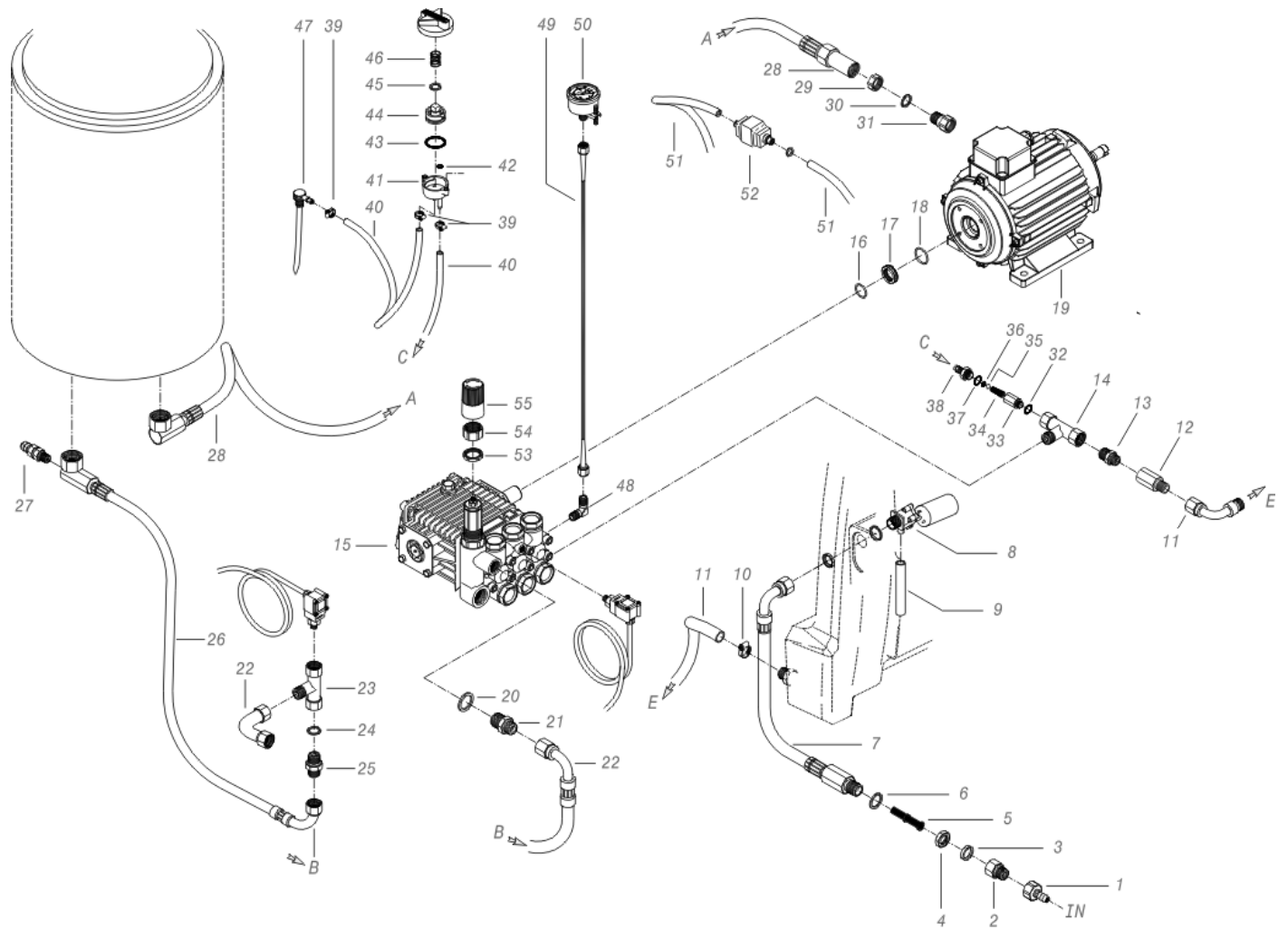
Ref. K	Part N.	Customer Part N.	Description	Qty	Validity:		Price
					From	To	
0001	LAFN40011		CHARIOT P176 2V.	1,00			--
0002	RTRT45383		ROUE D.305-D.25 RT-IPC	2,00			--
0003	VTRS09813		RONDELLE D.25	2,00			--
0004	MPVR45384		ENJOLIVEUR ROUE.D. 305 RT-PRT	2,00			--
0005	VTDD46044		ECROU M 6 GB. 1.7X 2.5 ZT	2,00			--
0006	RTRT13708		ROUE PIVOTTANTE.D.125 P. MZ.PLS	1,00			--
0007	MEVR20906		COLLIER DE SER.KSM	1,00			--
0008	MPVR47393		RESERVOIR FUEL P176-S/CTR.LIV. PEHD	1,00			--
0009	MPVR46913		RESERVOIR P176-S/CTR.LV.PEHD	1,00			--
0010	GUGO11489		JOINT D.22X1,5	2,00			--
0010	GUGO11489		JOINT D.22X1,5	2,00	12/2005		--
0010	GUGO11489		JOINT D.22X1,5	2,00		01/2004	--
0010	GUGO49900		JOINT D. 23- 35 X 3.0 A.OLIO	2,00	01/2004	12/2005	--
0011	PVVR11806		BOUCHON ECHAPP.FLL	2,00			--
0011	PVVR11806		BOUCHON ECHAPP.FLL	2,00			--
0012	MPVR20187		FRETTE M 39 X 3	2,00			--
0013	MPVR45426		BOUCHON RESERV.P176 PEHD	1,00			--
0013	MPVR45426		BOUCHON RESERV.P176 PEHD	2,00			--
0014	MPVR45429		POIGNEE P176-OPTIMA C/SRB. PEHD	1,00			--
0015	MPVR46752		PORTE-OUTIL P176-DAY C/SRB. PEHD	1,00			--
0016	LAFN47470		SUPPORT P176-2V.	1,00			--
0017	LAFN89452		SUPPORT P176-3V.	1,00			--
0018	MPVR47414		BOITE CONTROLE P176-2 ABS	1,00			--
0019	GUGO33675		JOINT MOUSSE D. 4	0,97			--
0020	LAFN45827		ETRIER SUPPORT P176 BT	1,00			--
0021	MPVR47415		COUVERCLE BOITEP176-2 ABS	1,00			--
0022	ETET40292		ETICHETTE P176-OPTIMA/175 PLC.	1,00			--
0023	MPVR33250		COUVERCLE CABLEMISTRAL	1,00			--
0024	MPVR23482		TALON TEC. TUV	1,00			--
0025	GUGO23079		BAGUE V-SEAL VA0014 13.5- 15.5	1,00			--
0026	MPVR41903		EPAISSEUR TERM.IM.PA66	1,00			--
0027	MPVR23484		TALON THERM.KSM TUV	1,00			--
0028	GUGO25527		O-RING D. 14 X 3 NBR 70SH	1,00			--
0029	MPVR20190		POIGNEE GRIS KSM	3,00		11/2007	--
0029	MPVR46511		POIGNEE GRIS KSM C/F.FIS.	3,00	11/2007		--
0030	MPVR45795		PANNEAUX LAT. P176 SX RD	1,00		12/2002	--
0030	MPVR45796		PANNEAUX LAT. P176 DX RD	1,00			--
0031	MPVR48302		PANNEAUX LAT. P176 SX 2V.RD	1,00	12/2002		--
0032	MPVR45881		COUVERT.ROUGE P176-OPTIMA PP	1,00			--



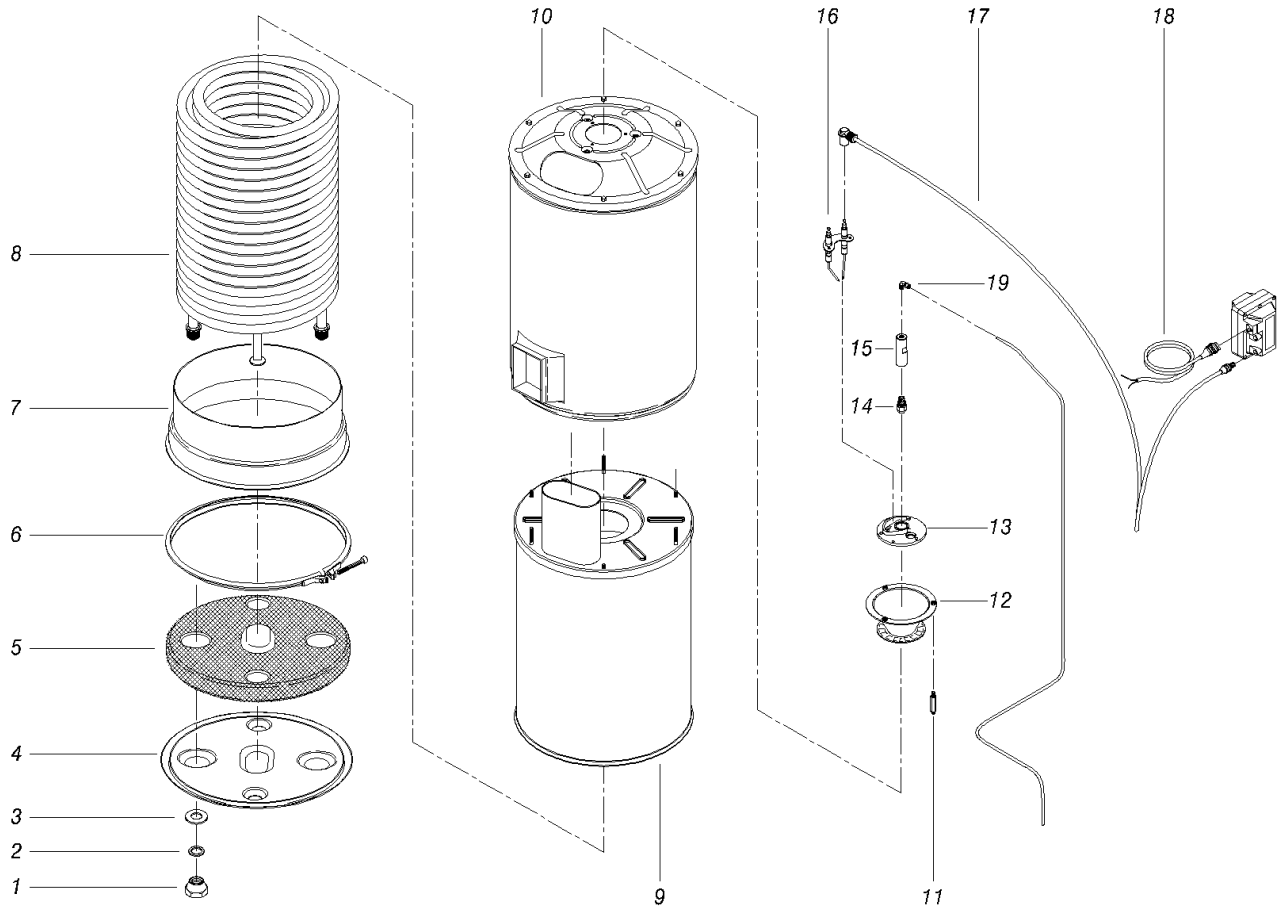
Ref. K	Part N.	Customer Part N.	Description	Qty	Validity:		Price
					From	To	
0033	LAFN45454		PANNEAU P176-OPT INX	1,00			--
0034	TBAP25324		TUYAU H.P. R1 MT 10 5/16" C/2 IRV ZC	1,00			--
0035	IPPR89429		POIGNEE G 4500 - P.330 -M22SW.M V	1,00			--
0036	LCPR12976		RALLONGE P 70	1,00			--
0037	UGLN02287		BUSE 1/4 2504	1,00		02/2004	--
0037	UGLN49991		BUSE LECH 1/4 2504	1,00	02/2004		--
0038	MPVR47727		BOUCHON P176 RES.BK	1,00			--
0039	MPVR48402		GUICHET ROUG P176 PP	1,00	12/2002		--
0040	MEVR27264		PORTE-FUSIBLES 031-1081	1,00			--



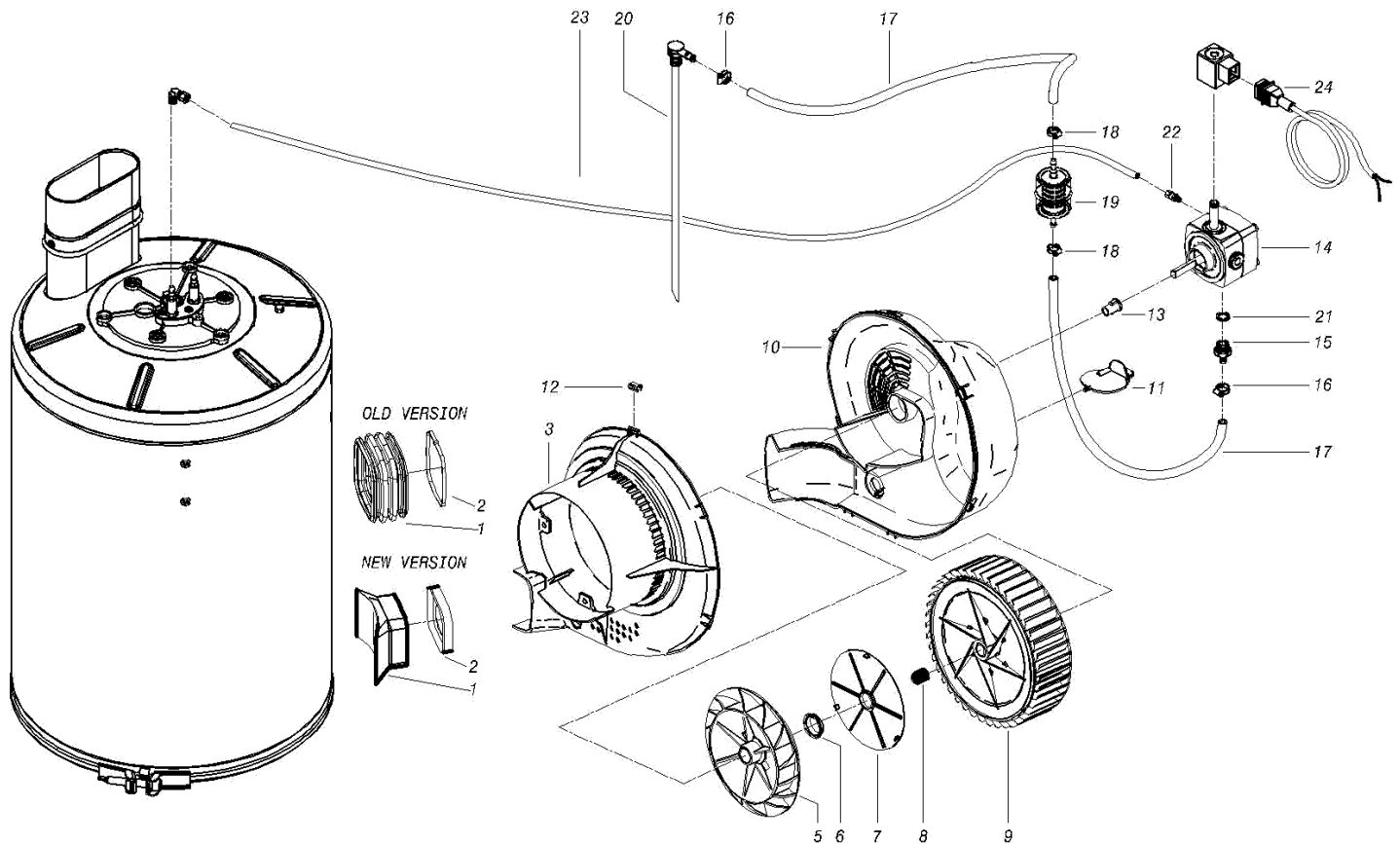
Ref.	K	Part N.	Customer Part N.	Description	Qty	Validity: From To	Price
0001		RCVR29600		PRISE PTC 3/4 F	1,00		--
0002		RCVR37806		REDUCTION PTC 3/4-1/2 M/F	1,00		--
0003		GUGO37736		JOINT D. 10- 19 X 5 70SH	1,00		--
0004		RCDS49875		FRETTE 1/2"X 6 CH.27 OT.	1,00		--
0005		FTAC30214		FILTRE D.15X67	1,00		--
0006		VTRS00549		RONDELLE D.21,5X27X1,5 (1/2) RM	1,00		--
0007		TBBP46227		TUYAU B.P. L= 650 3/4F 90°- 1/2M	1,00		--
0008		RCGR60703		FLOTTEUR MTM 3/4 PP. S/F.	1,00		--
0009		TBBP17436		TUYAU B.P. D.12-14 RILSAN NT.	0,15		--
0010		FSVR00431		COLLIER D. 16-25	1,00		--
0011		TBBP40010		TUYAU B.P. L=230 3/4F 90° -LIB.15X23	1,00		--
0012		FTAC91274		FILTRE EAU 3/4 M.F.	1,00		--
0013		RCDS46146		NIPPLE 3/4 - 1/2 CB D. 7.5	1,00		--
0014		RCVR04870		RACCORD TEE 1/2 F/M/F NIK A 12	1,00		--
0015		PPAP40020		POMPE "63" EL1413V DX T.OT.H SX	1,00		--
0016		GUGO21337		O-RING D. 25.07 X 2.62 VIT 70SH	1,00		--
0017		RCDS25578		DOUILLE IP WW141 OT.	1,00		--
0018		GUGO21339		O-RING D. 29.82 X 2.62 VIT 70SH	1,00		--
0019		MOTR88363		MOTEUR 3PH P245 HP 6 400-504P H100	1,00		--
0020		GUGO03507		O-RING D. 13.95 X 2.62 VIT 70SH	1,00		--
0021		RCDS21480		NIPPLE 3/8 - 3/8 SV S.OR	1,00		--
0022		TBAP40026		TUYAU D.JONCT. 3/ 8 R1 L=510 3/8F90°-90°	1,00		--
0023		RCVR40016		RACCORD T 3/8 F/M/F OT. A.P.	1,00		--
0024		VTRS00548		RONDELLE D.17,5X22X1,5 (3/8)RM	1,00		--
0025		RCDS00610		NIPPLE 3/8 - 3/8 SV	1,00		--
0026		TBAP40025		TUYAU D.JONCT. 3/ 8 R1 L=250 3/8F90-PM26	1,00		--
0027		VVSC47427		SOUPAPE MG 1000 G1/4M-M D.8 250B	1,00		--
0028		TBAP46228		TUYAU D.JONCT. 3/ 8 VP L=485 M26+3/8F-P.	1,00		--
0029		RCDS21120		FRETTE M 26 X 1,5	1,00		--
0031		RCIN09348		RACCORD MALE 3/8MA L=32	1,00		--
0032		RCVR02606		REDUCTION 1/2-1/4 M/F	1,00		--
0033		RCDS46072		CORPS VALVE N/R 1/4F-1/4 P176 OT	1,00		--
0034		MLML21505		RESSORT D. 8 X5 X0.3	1,00		--
0035		SFVR04274		BILLE D. 7/32	1,00		--
0036		GUGO01055		O-RING D. 5.28 X 1.78 VIT 70SH	1,00		--
0037		GUGO01036		O-RING D. 10.82 X 1.78 NBR 70SH	1,00		--
0038		RCDS10546		SIEGE SOUPAPE 1/4M + PG. D.3-7.5 OTT	1,00		--
0039		FSVR00427		COLLIER D. 12 CLIC 66-110	2,00		--
0040		TBBP00051		TUYAU DETERGENTD. 6-12	0,78		--



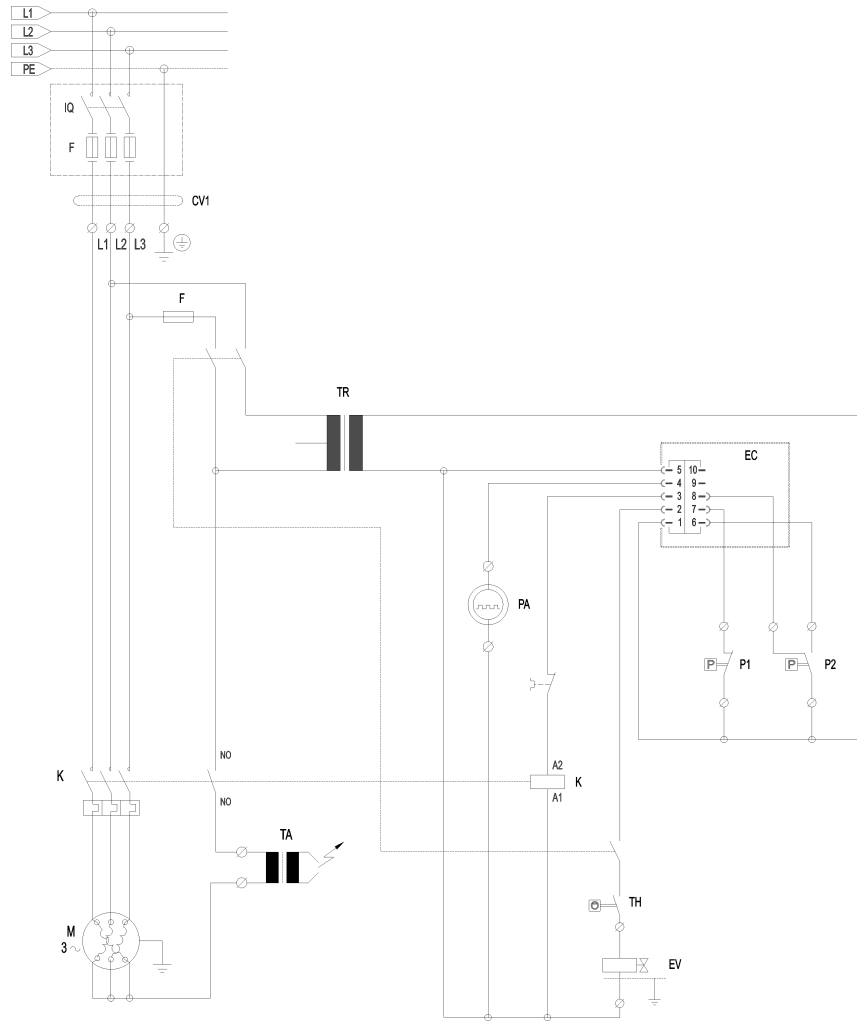
Ref. K	Part N.	Customer Part N.	Description	Qty	Validity:		Price
					From	To	
0040	TBBP00051		TUYAU DETERGENTD. 6-12	1,25			--
0041	RCGR08069		CORPS ROBINET DET. PRT	1,00			--
0042	GUGO08071		O-RING D. 4.48 X 1.78 NBR 70SH	1,00			--
0043	GUGO12183		O-RING D. 23.4 X 3.53 VIT 70SH	1,00			--
0044	RCGR08070		REGULATEUR PRT	1,00			--
0045	VTRS00542		RONDELLE D.14X20	1,00			--
0046	MLML08068		RESSORT D.1,5 L.23	1,00			--
0047	RCDS46087		TIRANT L=400 CPL	1,00			--
0048	RCVR62671		COUDE 3/8"-1/4" M A.P. OT.MTM	1,00			--
0049	TBAP40006		TUYAU POLYAMIDEL=420 1/4 F-F	1,00			--
0050	MNMN49621		MANOMETRE 0-250 D.50 INOX	1,00			--
0051	TBBP00058		TUYAU B.P. D. 4- 6	0,55			--
0052	FSVR00427		COLLIER D. 12 CLIC 66-110	1,00			--
0052	FSVR00427		COLLIER D. 12 CLIC 66-110	1,00			--
0053	MPVR20187		FRETTE M 39 X 3	2,00			--
0053	RCDS21788		FRETTE M 28 X 1.5 L=16	1,00			--
0054	VTDD21787		ECROU M28X1.5 L=5	1,00			--
0055	PVVR18673		POIGNEE COLT	1,00			--



Ref.	K	Part N.	Customer Part N.	Description	Qty	Validity:		Price
						From	To	
0001		RCDS21120		FRETTE M 26 X 1,5	2,00			--
0002		GUGO21222		O-RING D. 15.54 X 2.62 VIT 80SH	2,00			--
0003		GUVR21021		BAGUE ANTIEXTR.D. 21 X17 TEF.	2,00			--
0004		LAFN44149		FOND CHAUDIERE P176	1,00			--
0005		ITTE44175		FOND P176 C.TE	1,00			--
0006		LAFN40037		BAGUE D.344 P176 ZN 2V.	1,00			--
0007		LAFN44151		BANDE P176 INX	1,00			--
0008		LAFN44155		SERPENTIN DOUB.M26X1.5 P176 30M	1,00			--
0009		LAFN46225		CYLINDRE INT. P176 CP.INX	1,00			--
0010		LAFN88994		CYLINDRE EXT. P176-3V. INX	1,00			--
0011		LAFN44159		PIVOT CH.10 X 75.7 M5M/M5M P176	3,00	05/2007		--
0012		LAFN44244		DEFLECTEUR P176 30M INX	1,00			--
0013		MFVR44251		PORTE-ELECTRODEP176	1,00			--
0014		UGBR22576		GIGLEUR BRULEUR1.35 60 S	1,00			--
0015		RCDS07642		PORTE BUSE FUT	1,00			--
0016		MECA12525		ELECTRODE FUT	1,00			--
0017		MECV35335		CABLE A.T. 9,8-23KOHM/M L= 500P	2,00			--
0018		MECB34463		CABLE BT L=800 SP.	1,00			--
0019		RCVR08954		COUDE 1/8"-4 B5	1,00			--



Ref. K	Part N.	Customer Part N.	Description	Qty	Validity: From To	Price
0001	MPVR88426		TAPIS DE TRANS.P190 PA6 BK.	1,00		--
0002	GUGO88425		JOINT P245 EPDM	1,00		--
0003	E MPVR45488		CORPS COQUILLE P176 PP	1,00		--
0005	VEVR45443		VENTIL. MOTEUR P176 H 100	1,00		--
0006	LAFN45783		DOUILLE D. 30 P176	1,00		--
0007	E MPVR45444		SEPARATEUR P176 ABS	1,00		--
0008	VTVR45002		DOUILLE D. 17-19X19 CPS.	1,00		--
0009	VEVR88781		HELICE P176 D.240 43P. 2V. PA6	1,00		--
0010	E MPVR45489		COUV. VENTILAT.P176 ABS	1,00		--
0011	E MPVR45445		PAPILLONFLUEGELP176 PP	1,00		--
0012	E VTVR20127		AGRAFE KSM	8,00		--
0013	FGGT36513		JOINT HP 0.25 AACO	1,00		--
0014	PPGS40004		POMPE FUEL DNF BFA 01R5L1	1,00		--
0015	RCDS00626		RACC. P. TUYAU 1/4 M D. 5- 7	1,00		--
0016	FSVR00427		COLLIER D. 12 CLIC 66-110	2,00		--
0017	TBCO06945		TUYAU B.P. D. 6-12 10BAR	0,20		--
0017	TBCO06945		TUYAU B.P. D. 6-12 10BAR	0,80		--
0018	FSVR11197		COLLIER D.I. 11 13315	2,00		--
0019	FTCO34840		FILTRE FUEL FB 7/A NYL.	1,00		--
0020	RCDS46087		TIRANT L=400 CPL	1,00		--
0021	VTRS04931		RONDELLE COPPER D.13X19X1.5	1,00		--
0022	RCVR14014		RACCORD BI-CONEDTT 1/8"M B1 D. 2/ 4 NIK	1,00		--
0023	TBCO46140		TUYAU GASOIL P176 30MT D. 4	1,00		--
0024	MECB46130		CABLE DLT L=1100	1,00		--



Ref.	K	Part N.	Customer Part N.	Description	Qty	Validity: From To	Price
F		MEVR02824		FUSIBLE 5X20 1A	1,00	--	--
K		METT43990		TELERUPTEUR SIE 3RT 1017 1AB01 5/60HZ	1,00	--	--
EC		MECE48580		PLATINE P190 T-ST/MP V.PLUS	1,00	--	--
EV		MEBE43704		BOBINE DNF 24-50	1,00	--	--
IG		MECI40544		COMMUTATEUR 0-1-2 HD12H022-R000	1,00	--	--
P1		MEPF45229		PRESSOSTAT MTM 3/8M NA/NC 25B. MICRO	1,00	--	--
P2		MEPF39902		PRESSOSTAT MTM 1/4M NA/NC 25B. MICRO	1,00	--	--
PA		MEPD45940		POMPE DOSEUSE NME 1 24V 50/60HZ	1,00	--	--
RT		METT45028		RELAIS THERM. SIE 3RU1116-1KB0 9-12 A	1,00	--	--
TA		METR88630		TRANSFORMATEUR 23/240V-5/60HZ 2X26KV TR.	1,00	--	--
TH		METK19354		THERMOSTAT 0-150° L=1200	1,00	--	--
TR		METR40003		TRANSFORMATEUR 35VA 230-400/24 5/60HZ PM	1,00	--	--
CV1		MECB10518		CABLE H07 RNF 4X1.5 L=6.500	1,00	--	--