

kränzle®

D

Heißwasser-Hochdruckreiniger



890 1160



Funkschutz

DIN EN
ISO 9001



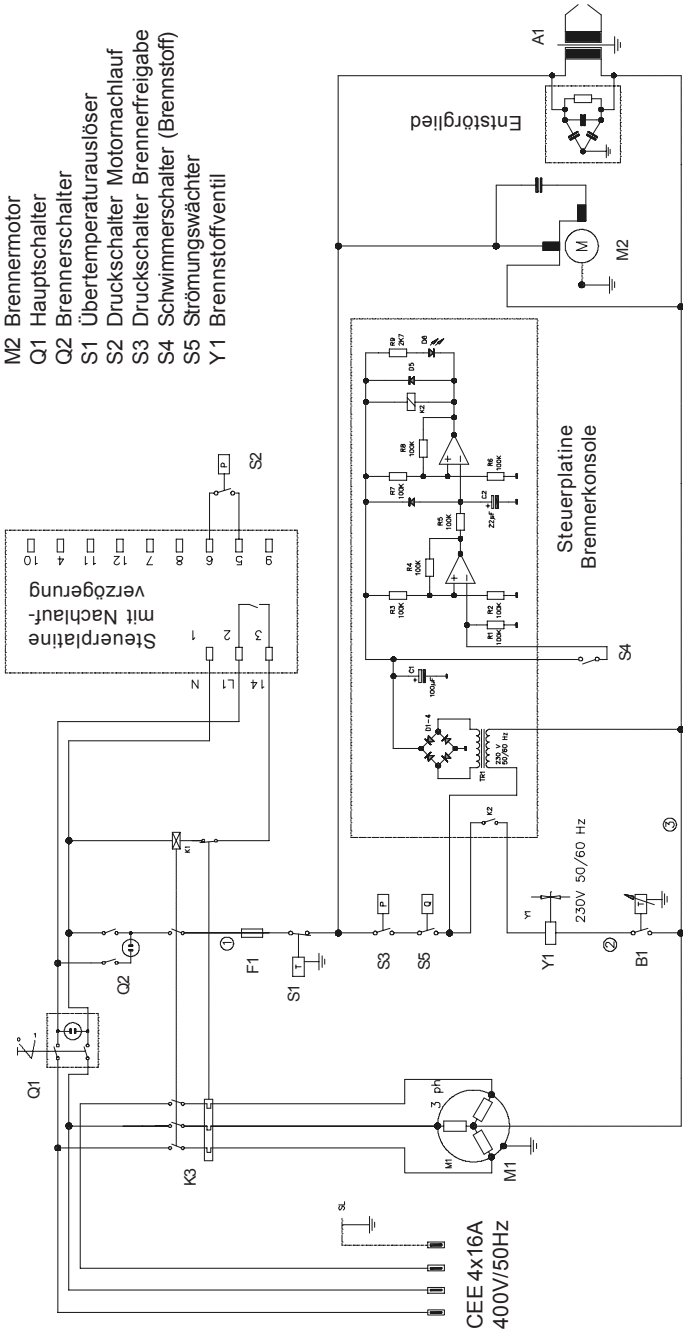
made
in
Germany

Betriebshandbuch
Vor Inbetriebnahme
Sicherheitshinweise
lesen und beachten

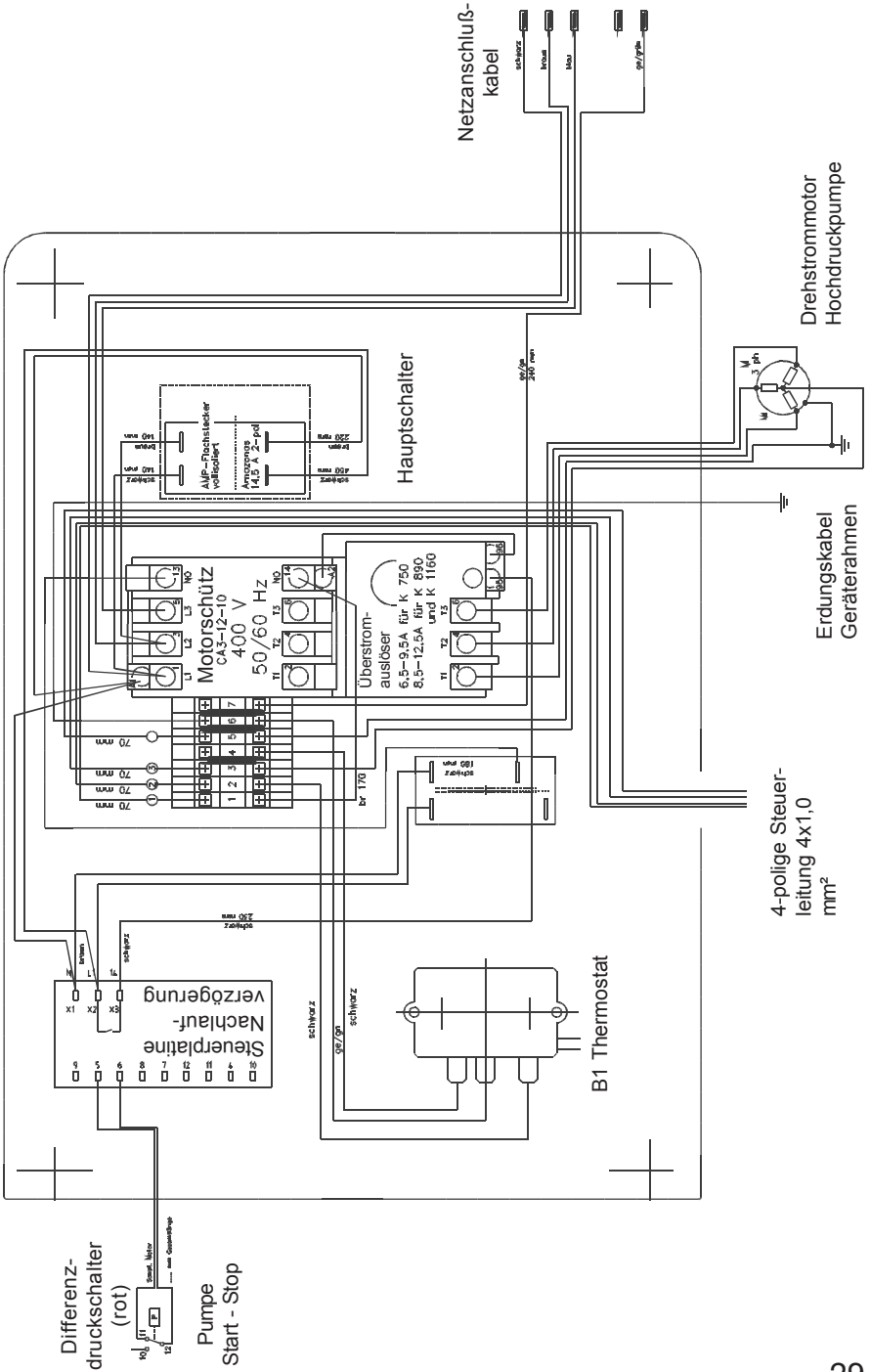


Schaltplan

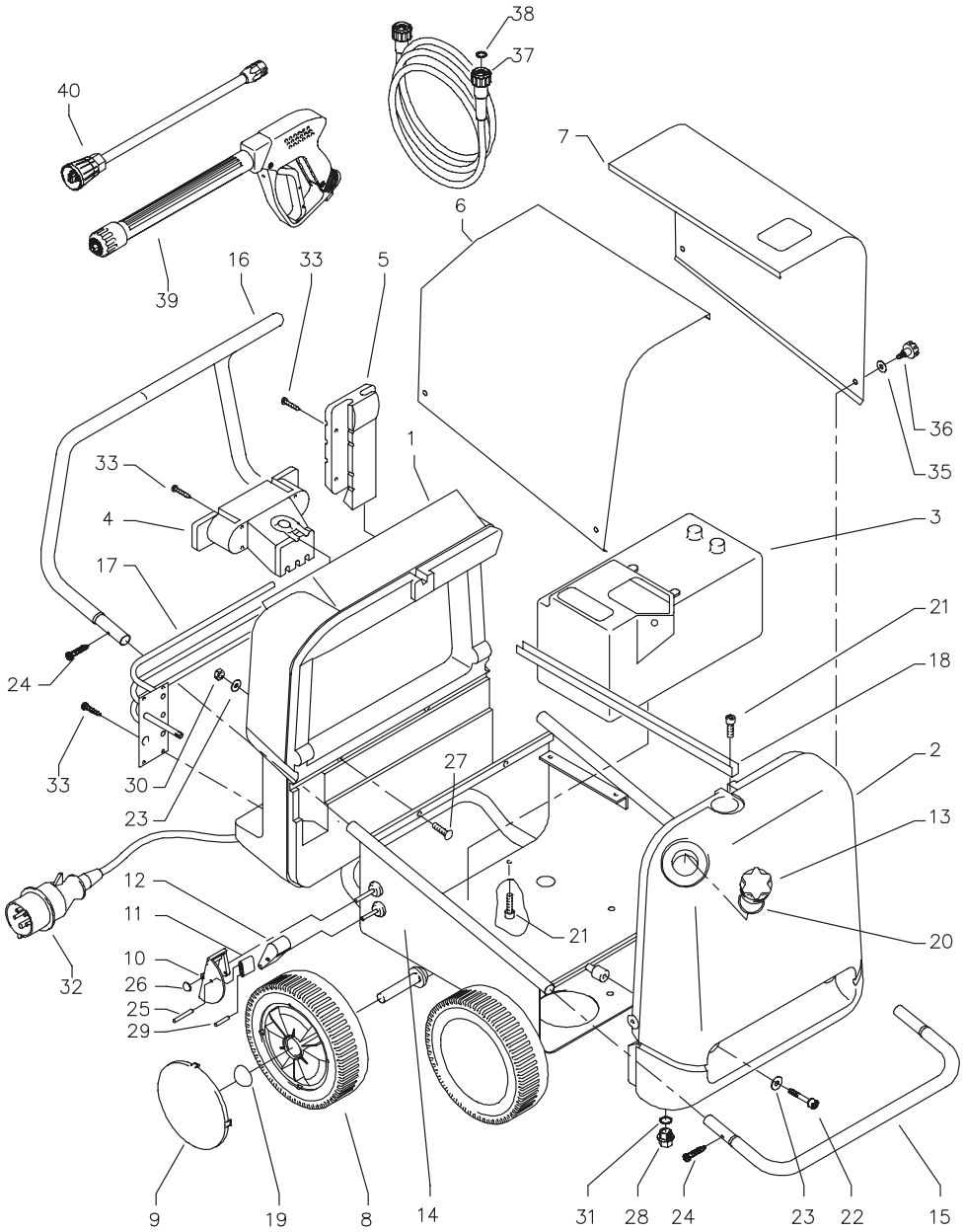
- A1 Zündtransformator
- B1 Thermostat
- F1 Sicherung 3,15A träge
- K3 Motorschutz
- M1 Motor HD-Pumpe
- M2 Brennermotor
- Q1 Hauptschalter
- Q2 Brennerschalter
- S1 Übertemperaturauflöser
- S2 Druckschalter Motornachlauf
- S3 Druckschalter Brennerfreigabe
- S4 Schimmerschalter (Brennstoff)
- S5 Strömungswächter
- Y1 Brennstoffventil



Klemmplan Cockpit



Komplettaggregat

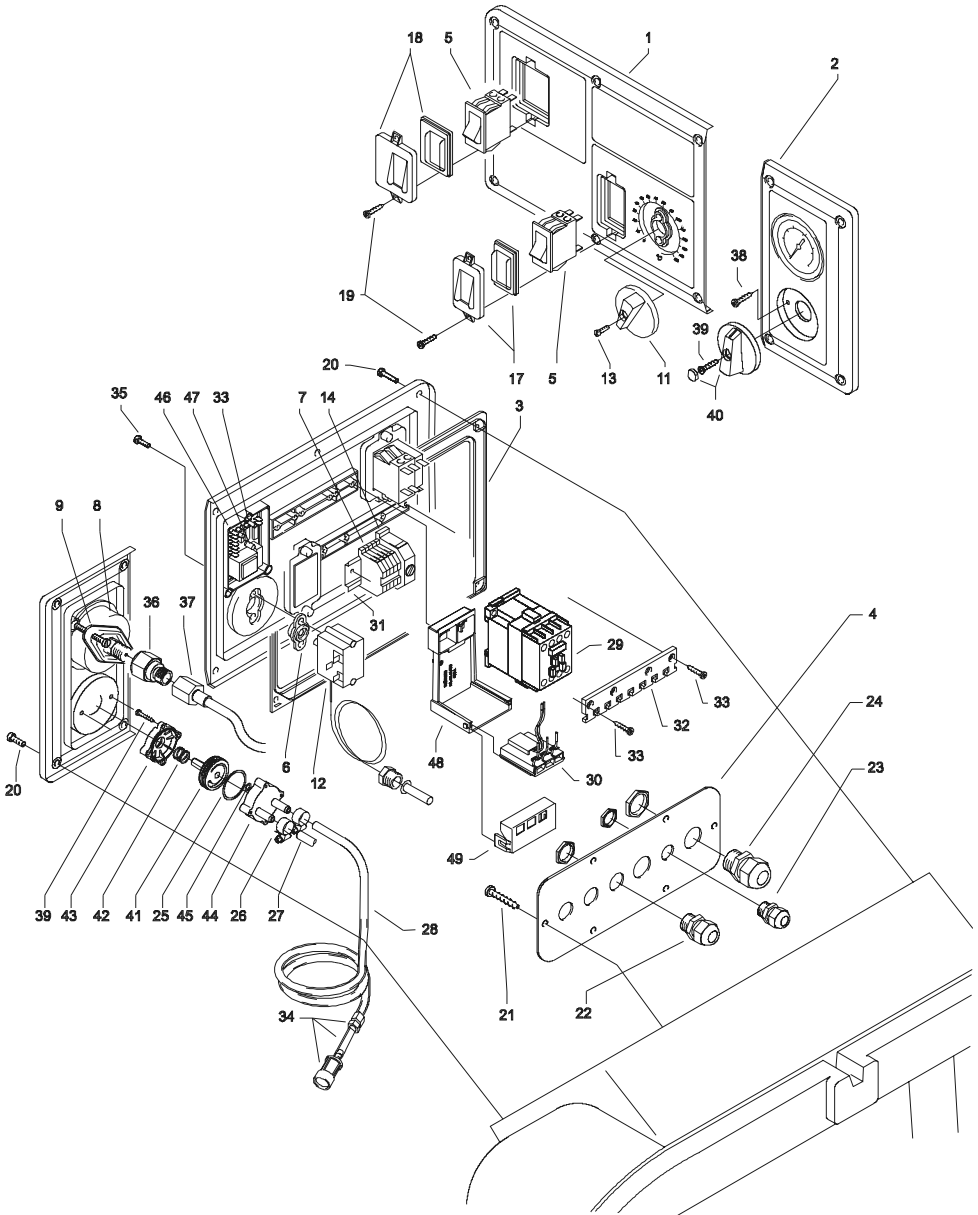


Kränzle therm 890 / 1160

Ersatzteilliste KRÄNZLE therm Komplettaggregat

Pos.	Bezeichnung	Stck	Best.Nr.
1	Cockpit	1	44.006
2	Brennstofftank	1	44.004
3	Wassertank	1	44.009
4	Kabelaufwicklung	1	44.007
5	Lanzenköcher	1	44.008
6	Haube rechts	1	44.032
7	Haube links	1	44.031
8	Rad	4	44.017
9	Radkappe	4	44.018
10	Bremspedal	1	44.022
11	Bremshebel	1	44.023
12	Bremsklotz	1	44.024
13	Tankdeckel	1	44.005
14	Fahrgestell	1	44.001
15	Frontbügel	1	44.002
16	Schubbügel	1	44.003
17	Reeling	1	44.016
18	Top-Strebe	1	44.019
19	Starlock-kappe 20 mm	4	40.142
20	O-Ring 70 x 5	1	44.020
21	Innensechskantschraube M 8 x 12	4	40.122
22	Innensechskantschraube M 8 x 35	2	41.510
23	Unterlegschiebe 8,4 DIN 9021	4	41.409
24	Schraube 3,9 x 16	4	12.150
25	Stift 6 x 50	1	44.035
26	Starlock-kappe 8 mm	1	44.165
27	Schloßschraube M 8 x 35	2	41.408
28	Ablaufschraube Brennstofftank	1	44.004 1
29	Stift 6 x 40	1	44.035 1
30	Elastic-Stop-Mutter M 8	2	41.410
31	Dichtung für Ablaufschraube	1	41.047 1
32	Netzanschlußleitung mit Stecker 8,0m, 4x 1,5 mm ² , H07RNF	1	44.036
33	Kunststoffschraube 6 x 30	12	43.423 1
35	Scheibe	4	44.034
36	Sterngriff	4	50.168 1
37	bei Gerät ohne Schlauchtrommel Hochdruckschlauch NW 8 10 m	1	41.081 3
37.1	bei Gerät mit Schlauchtrommel Hochdruckschlauch NW 8 20 m	1	41.083 3
38	O-Ring 9,3 x 2,4 Viton	2	13.273 1
39	Starlett -Pistole mit Verlängerung	1	12.320 2
40	Lanze mit Flachstrahldüse 25045 (bei therm 890)	1	12.392-D25045
40.1	Lanze mit Flachstrahldüse 2507 (bei therm 1160)	1	12.392-D25070

Schaltkasten Elektronik

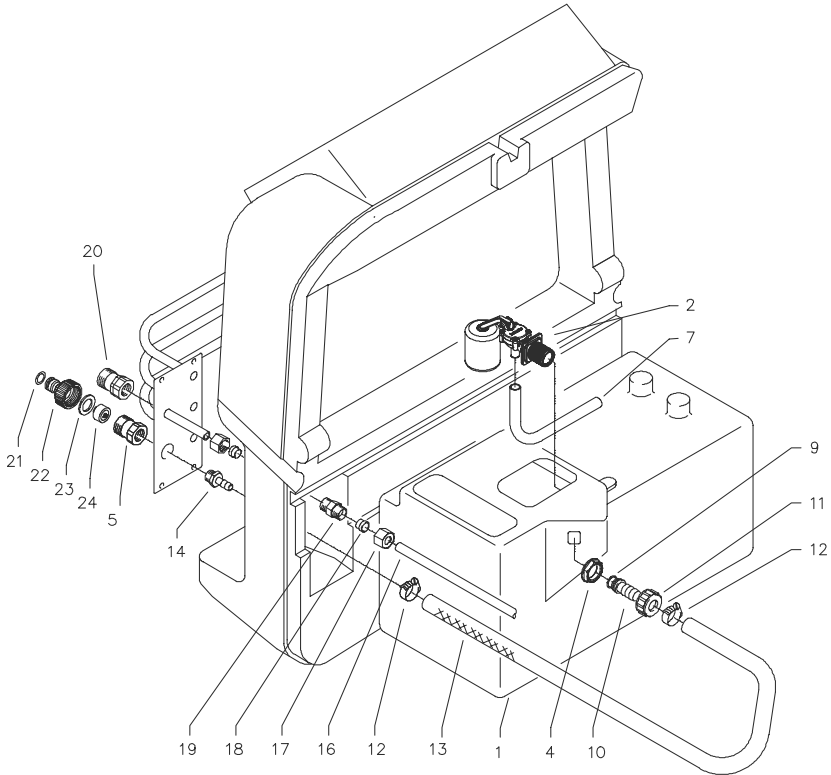


Kränzle therm 890 / 1160

Ersatzteilliste KRÄNZLE therm Schaltkasten Elektronik

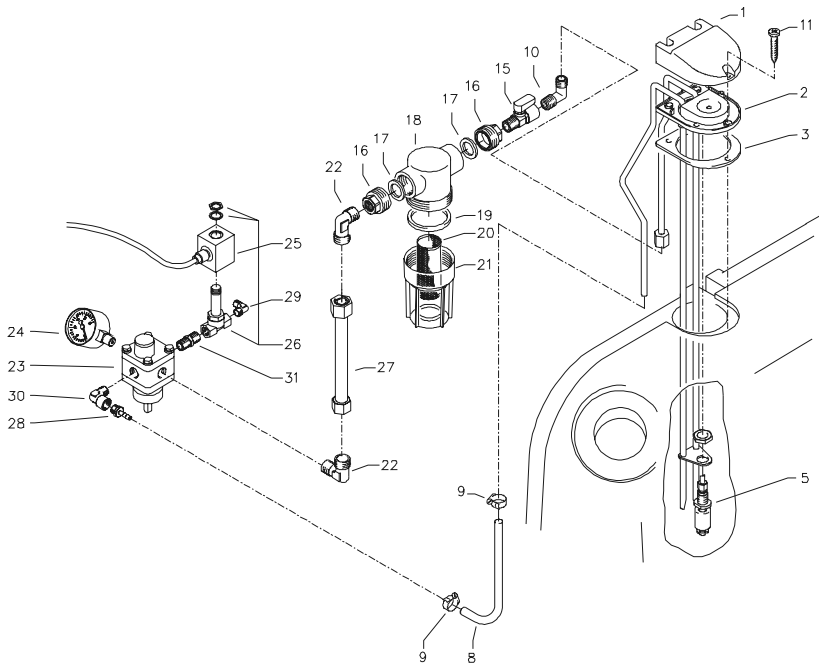
Pos.	Bezeichnung	Stck	Best.Nr.
1	Frontplatte Elektrik	1	44.158 1
2	Frontplatte Manometer	1	44.043
3	Gummidichtung Elektrik	1	44.044
4	Kabeldurchführungsplatte	1	44.045
5	Hauptschalter	2	41.111 6
6	Dichtung für Thermostat	1	44.156
7	Klemme Wago 2,5 mm ²	1	44.047
7.1	Erdungsklemme Wago 2,5 mm ²	1	44.048
8	Manometer	1	15.039 1
9	Klemmbügel für Manometer	1	44.049
11	Drehgriff Thermostat	1	44.153
12	Thermostat drehbar 0-150°C	1	44.167
13	Gewindeschneidschraube M 2,5 x 8	1	44.168
14	Klemmsockel mit Sicherung 3,15 A träge	1	44.166
14.1	Feinsicherung 3,15 A träge	1	44.166 3
17	Klemmrahmen mit Schalterabdichtung	1	41.110 5
18	Klemmrahmen mit Schalterabdichtung	1	43.453
19	Kunststoffschraube 3,5 x 9,5	4	41.088
20	Schraube M 5 x 10	10	43.021
21	Kunststoffschraube 4,8 x 16	6	40.282
22	PG-Verschraubung PG 11	3	41.419
23	PG-Verschraubung PG 9	1	41.087
24	PG-Verschraubung PG 16	2	41.419 1
25	O-Ring 28,24 x 2,62	1	44.149
26	Schlauchklemme 9 - 9	2	44.054
27	Kunststoffschlauch für Waschmittelansaugung	1	44.055
28	Kunststoffschlauch mit Filter und Rückschlagv.	1	44.056 1
29	Schütz 100-C12KN10 400 Volt 50/60 Hz	1	46.005 1
30	Überstromauslöser 3-polig 12,0 A	1	46.040 1
31	Hutschiene 125 mm lang	1	44.125
32	Kabelhalteschiene	1	44.155
33	Blechschaube 3,9 x 9,5	11	41.636
34	Rückschlagventil für Waschmittelansaugung	1	44.240 1
35	Schraube M 4 x 12	2	41.489
36	Anschlußmuffe Manometer	1	44.136
37	Druckmeßleitung	1	44.102
38	Blechschaube 3,5 x 19	2	44.162
39	Blechschaube 3,5 x 16	3	44.161
40	Drehgriff Chemieventil mit Blendkappe	1	44.151
41	Regulierkolben Chemieventil	1	44.147
42	Edelstahlfeder 1,8 x 15 x 15	1	44.148
43	Deckel für Chemieventil	1	44.146
44	Gehäuse Waschmittelventil	1	44.145
45	O-Ring 5 x 1,5 (Viton)	1	44.150
46	Klemmrahmen für Platine Nachlaufverzögerung	1	44.194
47	Platine Nachlaufverzögerung 400 V / 50/60 Hz	1	42.503
47.1	Platine Nachlaufverzögerung 230 V / 50/60 Hz	1	42.504
48	Halterung Überstromauslöser	1	44.259
49	Verschuß für Halterung	1	44.260
	Chemieventil kpl. Pos. 25-27, 39-45		44.052

Wasserversorgung



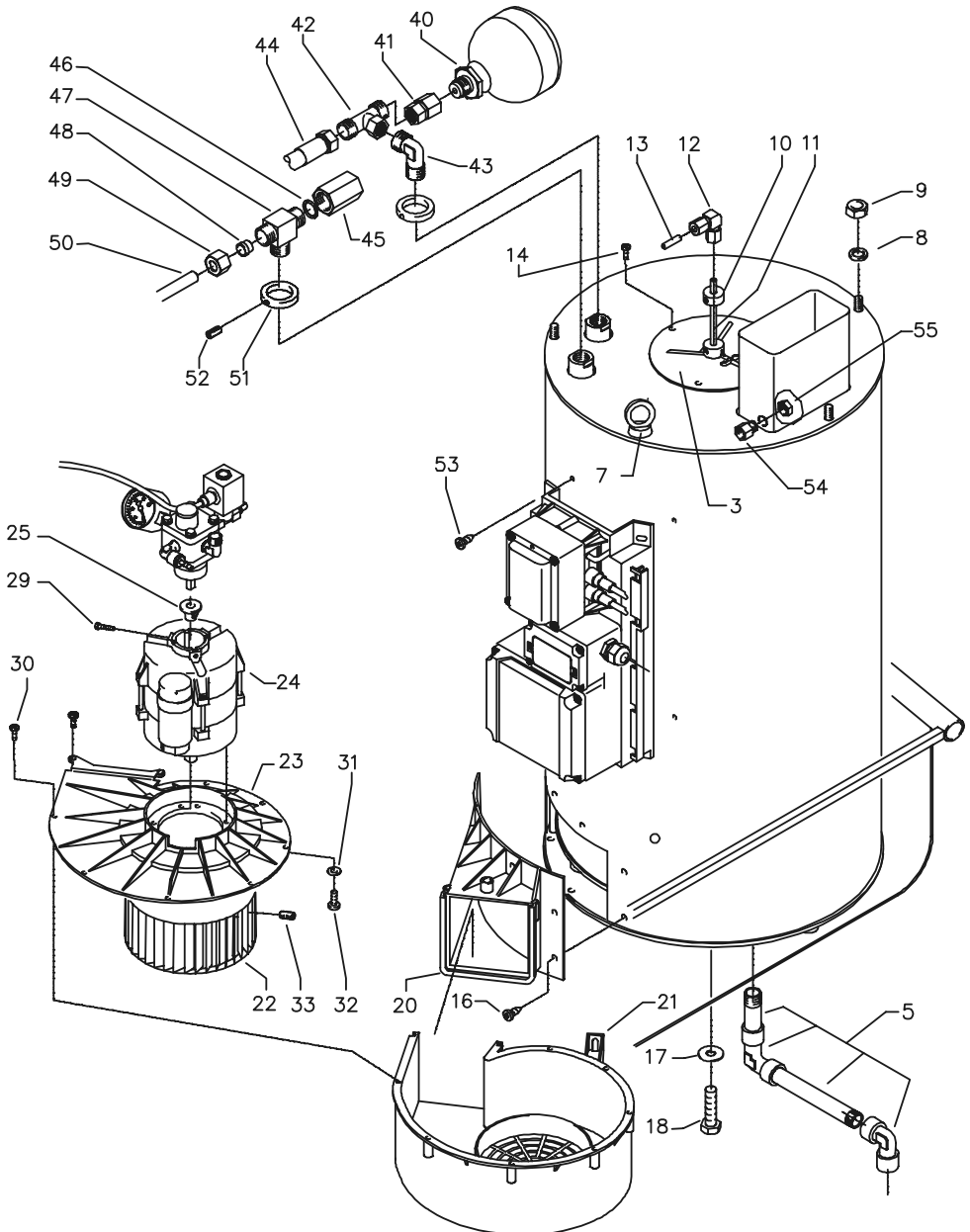
Pos.	Bezeichnung	Stck	Best.Nr.
1	Wassertank	1	44.009
2	Schwimmventil	1	46.250 5
5	Anschlußstück R 3/8" IG	1	41.423
7	Einströmschlauch	1	44.027
9	O-Ring 13 x 2,6	1	13.272
10	Schlauchtülle	1	44.126
11	Überwurfmutter	1	41.047
12	Schlauchselle 12 - 22	2	44.054 2
13	Wassereingangsschlauch	1	44.028
14	Schlauchtülle R3/8" x 13	1	44.029
16	Ermetrohr 12 mm	1	44.030
17	Ermetomutter 12 mm	2	40.075
18	Klemmhülse 12 mm	2	40.074
19	Ermetverschraubung 12 L x 12 L	1	44.060
20	Wasserausgangsteil	1	44.061
21	O-Ring	1	41.047 3
22	Steckkupplung	1	41.047 2
23	Gummidichtung	1	41.047 1
24	Wasserfilter	1	41.046 2
	Steckkupplung kpl. Pos. 21-23		41.047 4

Brennstoffversorgung



Pos.	Bezeichnung	Stck	Best.Nr.
1	Deckel Brennstoffversorgung	1	44.011
2	Flansch mit Brennstoffleitungen	1	44.010
3	Gummidichtung	1	44.012
5	Schwimmerschalter	1	44.014
8	Rücklaufschlauch	1	44.015
9	Schlauchschelle 7 - 11	2	44.054
10	Einschraubwinkelverschraubung 1/4" x 6	1	44.062
11	Schraube 5,0 x 25	3	41.414 1
15	Kugelhahn	1	44.203
16	Anschlußteil Brennstofffilter	2	44.214
17	Gummidichtung 3/4"	2	41.047 1
18	Filtergrundkörper	1	13.301
19	Gummidichtung	1	13.303
20	Siebkörper Brennstofffilter	1	44.213
21	Filterbecher	1	13.302
22	Einschraubwinkel R1/4" AG x 10L	2	40.121 1
23	Brennstoffpumpe mit Magnetventil	1	44.073
24	Brennstoffmanometer 0-15 bar R1/8"	1	44.082
25	Magnet für Magnetventil	1	44.251 1
26	Magnetventil	1	44.251
27	Abstandsrohr 128 mm	1	44.084
28	Schlauchtülle 1/4" x 6	1	44.053
29	Winkelverschraubung 1/8" x 6	1	44.110 1
30	Winkelverschraubung 1/4" AG x 1/4" IG	1	40.121
31	Doppelnippel 1/4" x 1/4"	1	44.251 2
	Brennstofffilter kpl. Pos. 15 - 21		44.083
	Brennstoffpumpe kpl. Pos. 22-26, 28-31		44.073 1

Brennkammer

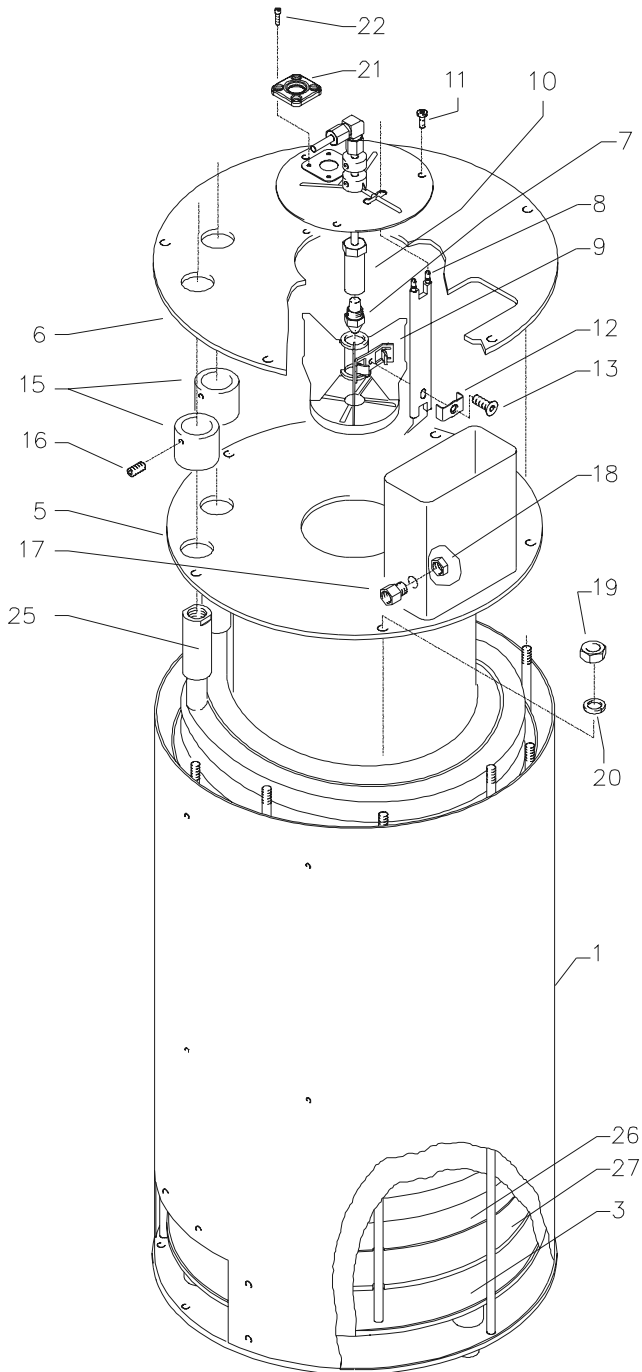


Kränzle therm 890 / 1160

Ersatzteilliste KRÄNZLE therm Brennkammer

Pos.	Bezeichnung	Stck	Best.Nr.
3	Deckel Düsenstock	1	44.079
5	Ablaufgarnitur	1	44.204
6	Ermetowinkel 2x R1/4" IG	2	44.127 1
7	Ringmutter M 8 DIN 582	3	44.115
8	Federring A 8	5	44.222
9	Edelstahlmutter M 8	2	14.127 2
10	Tiefenanschlag	1	44.088
11	Brennstoffleitung „Düsenstock“ 137 mm	1	44.089
12	Winkelverschraubung 6L x 6L	1	44.106
13	Brennstoffleitung Pumpe	1	44.108
14	Edelstahlschraube M 6 x 10	3	44.177
16	Blechschaube 6,3 x 13	7	44.109
17	Unterlegscheibe A 10,5 DIN 9021	3	50.182
18	Sechskantschraube M 10 x 20 DIN 933	3	44.116
20	Gebläsestutzen	1	44.068
21	Gebläsegehäuse	1	44.069
22	Lüfterrad	1	44.071
23	Gebläsedeckel	1	44.070 1
24	Brennermotor 220 V / 50 Hz	1	44.072
25	Steckkupplung	1	44.085
29	Zyl.schraube mit ISK M 5 x 12 DIN 912	1	40.134
30	Schraube 5,0 x 25	9	41.414 1
31	Unterlegscheibe 4,3	4	44.059
32	Senkschraube M 4 x 8	4	44.091
33	Gewindestift M 6 x 8 DIN 914	7	44.090
40	Hydrospeicher	1	44.140
41	Anschlussmuffe für Hydrospeicher	1	44.140 1
42	Einstellbare T-Verschraubung	1	44.141
43	Einschraubwinkelversch. 3/8" x 12L	2	44.092
44	Hochdruckschlauch	1	44.093
45	Fühleraufnahme	1	44.170
46	Dichtring	1	14.149
47	Einschraub-T R3/8" x 2x 12 mm	1	44.173
48	Schneidring 12 mm	1	40.074
49	Überwurfmutter f. Ermeto 12 mm	1	40.075
50	Ermeterohr	1	44.030
51	Abschlussring	2	44.086
52	Gewindestift M 6 x 8 DIN 914	7	44.090
53	Blechschaube 4,8 x 13	4	44.112
54	Fühler Muffe	1	44.171
55	Mutter	1	44.172
Gebläse-Brennstoffpumpeneinheit			44.244
bestehend aus. Pos. 21 - 33			

Brennkammer

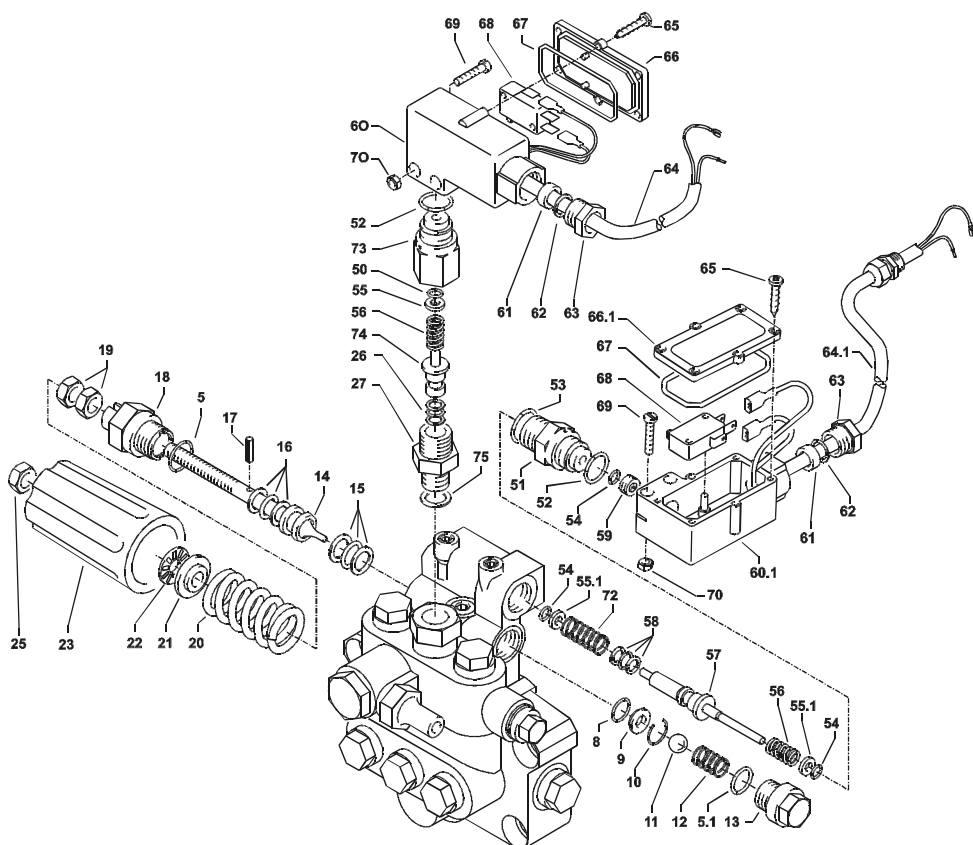


Kränzle therm 890 / 1160

Ersatzteilliste KRÄNZLE therm Brennkammer

Pos.	Bezeichnung	Stck	Best.Nr.
1	Außenmantel mit Grundplatte	1	44.063
3	Innenmantel mit Bodenplatte	1	44.064 1
5	Innendeckel	1	44.065
6	Außendeckel	1	44.066
7	Brennstoffdüse 60° B 1,50 gph bei 890	1	44.077
7.1	Brennstoffdüse 60° B 1,65 gph bei 1160	1	44.077 3
8	Blockelektrode	1	44.080
9	Düsenstock Ø 25 mm, 6 Schlitze	1	44.076 4
10	Düsenhalter	1	44.078
11	Edelstahlschraube M 6 x 10	3	44.177
12	Klemmblech für Elektrode	1	44.076 1
13	Zyl.schraube mit ISK M 5 x 15 DIN6912	1	44.076 2
15	Abschlußhülse	2	44.081
16	Gewindestift M 6 x 8 DIN 914	2	44.090
17	Fühler Muffe	1	44.171
18	Mutter	1	44.172
19	Edelstahlmutter M 8	7	14.127 2
20	Federring A 8	7	44.222
25	Heizschlange	1	44.226
26	Flammprallplatte Edelstahl	1	44.224
27	Isolationsplatte	1	44.223
	Heizschlange mit Innenmantel	1	44.064
	Brennkammer kpl. für therm 890		44.099-890
	Brennkammer kpl. für therm 1160		44.099-1160

Unloader und Druckschalter

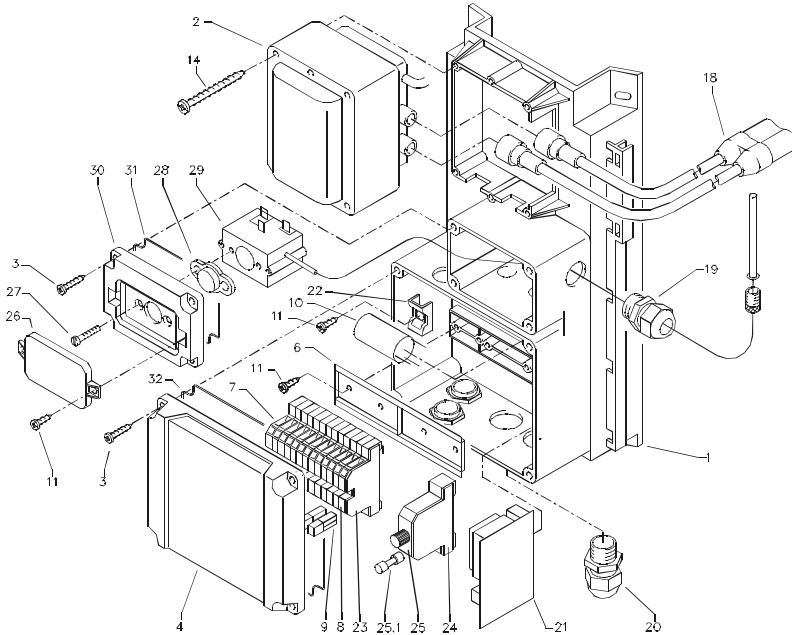


Pos.	Bezeichnung	Stck	Best.Nr.
	Ventilgehäuse kpl. mit Druckschaltermechanik, Pos. 5-59, 73, 74		40.515 1
	Steuerkolben kpl. mit Handrad Pos. 5, 14-25		44.209
	Druckschalter (schwarz) kpl. mit Kabel 0,59 m Pos. 26, 27, 52, 54, 55, 56, 60 - 74		44.120
	Druckschalter (rot) kpl. mit Kabel 0,49 m Pos. 51 - 74		44.120 2
	Druckschaltermechanik für Schalter rot kpl. Pos. 51-59		15.009 3
	Druckschaltermechanik für Schalter schwarz kpl. Pos. 26, 27, 52, 54-56, 73, 74		15.011 1

Kränzle therm 890 / 1160

Pos.	Bezeichnung	Stck	Best.Nr.
5	O-Ring 16 x 2	1	13.150
5.1	O-Ring 13,94 x 2,62	1	42.167
8	O-Ring 11 x 1,44	1	12.256
9	Edelstahlsitz	1	14.118
10	Sicherungsring	1	13.147
11	Edelstahlkugel 8,5 mm	1	13.148
12	Edelstahlfeder	1	14.119
13	Verschlusschraube	1	14.113
14	Steuerkolben	1	14.134
15	Parbaks 16 mm	1	13.159
16	Parbaks 8 mm	1	14.123
17	Spannstift	1	14.148
18	Kolbenführung spezial	1	42.105
19	Mutter M 8 x 1	2	14.144
20	Ventilfeder schwarz	1	14.125
21	Federdruckscheibe	1	14.126
22	Nadellager	1	14.146
23	Handrad	1	14.147
25	Elastic-Stop-Mutter	1	14.152
26	Parbaks 7 mm	1	15.013
27	Ausgangsteil R1/4" AG	1	15.011
50	O-Ring 5 x 1,5	1	15.014
51	Führungsteil Steuerstößel	1	15.009 1
52	O-Ring 12,3 x 2,4	2	15.017
53	O-Ring 14 x 2	1	43.445
54	O-Ring 3,3 x 2,4	4	12.136
55	Stützscheibe dm 5	1	15.015
55.1	Stützscheibe dm 4	2	15.015 1
56	Edelstahlfeder	2	15.016
57	Steuerstößel lang	1	15.010 2
58	Parbaks	1	15.013
59	Stopfen M10x1 (durchgebohrt)	1	13.385 1
60	Gehäuse Elektroschalter (schwarz)	2	15.007
60.1	Gehäuse Elektroschalter (rot)	1	15.007 1
61	Gummimanschette PG 9	2	15.020
62	Scheibe PG 9	2	15.021
63	Verschraubung PG 9	2	15.022
64	Kabel 3 x 1,0 mm ² 0,59 m	1	44.131
64.1	Kabel 3 x 1,0 mm ² 0,49 m	1	44.131 1
65	Blechschaube 2,9 x 16	12	15.024
66	Deckel Elektroschalter (schwarz)	1	15.008
66.1	Deckel Elektroschalter (rot)	1	15.008 1
67	O-Ring 44 x 2,5	2	15.023
68	Mikroschalter	2	44.262
69	Zylinderschraube M 4 x 20	4	15.025
70	Sechskant-Mutter M 4	4	15.026
73	Grundteil Elektroschalter	1	15.009
72	Druckfeder 1 x 8,6 x 30	1	40.520
74	Steuerkolben	1	15.010

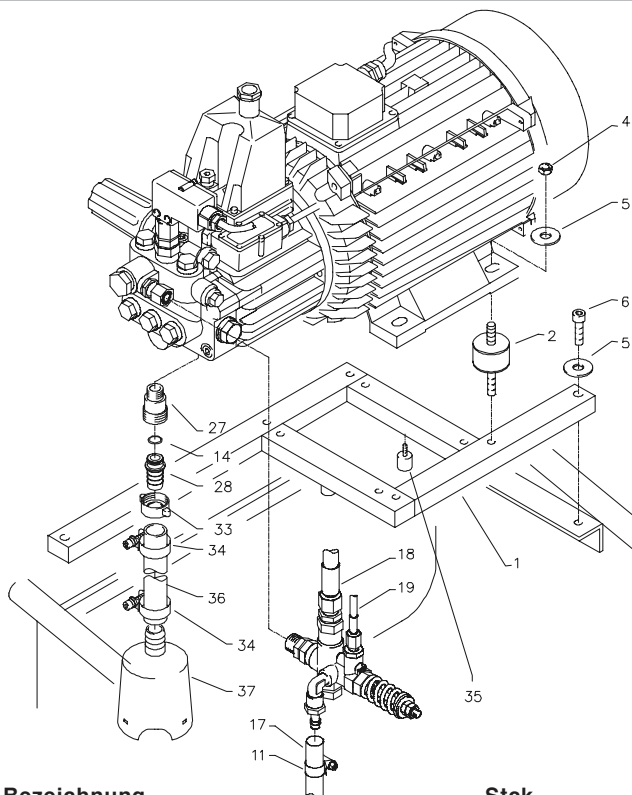
Klemmkasten und Transformator



Pos.	Bezeichnung	Stck	Best.Nr.
1	Konsole mit integr. Klemmkasten	1	44.067 1
2	Transformator 230 V / 50 Hz	1	44.074
3	Kunststoffschraube 4,0 x 25	8	43.425
4	Deckel für Klemmkasten	1	44.075 2
6	Hutschiene für Verteilerkasten	1	44.125
7	Durchgangsklemme grau	18	44.047
8	Durchgangsklemme grün/gelb	3	44.048
9	Querbrücker 24 A	6	44.047 1
10	Entstörkondensator	1	44.124
11	Blechschrabe 3,9 x 9,5	7	12.172
14	Kunststoffschraube 4 x 60	4	43.420
18	Zündkabel mit Stecker	1	44.114
19	PG-Verschraubung PG 16	2	41.419 1
20	PG-Verschraubung PG 11	5	41.419
21	Steuerplatine für Ölabschaltung 230V/50/60Hz	1	44.302
22	Haltesockel für Entstörglied	1	44.178
23	Abdeckplatte für Durchgangsklemme	1	44.047 2
24	Abdeckplatte für Sicherungsklemme	1	44.166 1
25	Halteklemme für Feinsicherung	1	44.166
25.1	Feinsicherung 3,15 A träge	1	44.166 3
26	Abdeckkappe Übertemperaturlöser	1	44.154
27	Schraube M 4 x 12	2	41.489
28	Dichtung für Übertemperaturlöser	1	44.157
29	Übertemperaturlöser	1	44.169
30	Deckel für Übertemperaturlöser	2	44.182
31	Dichtung für Deckel Übertemperaturlöser	1	44.182 1
32	Dichtung für Deckel Klemmkasten	1	44.075 3
	Klemmkasten mit Transformator kpl.		44.245

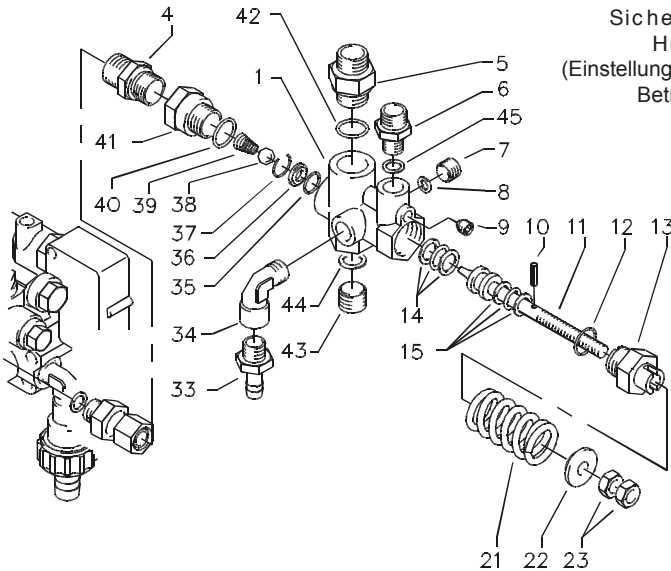
bestehend aus: Pos. 1 - 32, incl. Druckschalter

Kränzle therm 890 / 1160



Pos.	Bezeichnung	Stck	Best.Nr.
1	Aggregathalterung	1	44.013
2	Schwingmetall 30 x 30	4	44.227
4	Elastic-Stop-Mutter M 8	4	41.410
5	Unterlegscheibe 8,4 DIN 9021	7	41.409
6	Innensechskantschraube M 8 x 35	3	43.059
11	Schlauchselle 10 - 16	1	41.046 3
14	O-Ring 13 x 2,6	1	13.272
17	By-Pass- Schlauch	1	44.097
18	Hochdruckschlauch	1	44.093
19	Druckmessleitung	1	44.102
27	Sauganschluß 3/8" AG x 3/4" AG	1	41.016
28	Schlauchtülle 9,0 für therm 890	1	44.126 1
28.1	Schlauchtülle 11,3 für therm 1160	1	44.126 2
33	Schlauchverschraubung 3/4" x 19	1	44.122
34	Schlauchselle 20 - 32	2	44.054 1
35	Gummidämpfer 15 x 15	2	43.419
36	Ansaugschlauch	1	44.096
37	Saugglocke mit Sieb	1	15.038 5
	Ansaugschlauch kpl. für therm 890		44.096 2
	Pos. 14, 28, 33, 34, 36, 37		
	Ansaugschlauch kpl. für therm 1160		44.096 3
	Pos. 14, 28, 33, 34, 36, 37		
	Motor-Pumpe kpl. für therm 890		44.219 2
	Motor-Pumpe kpl. für therm 1160		44.219 3

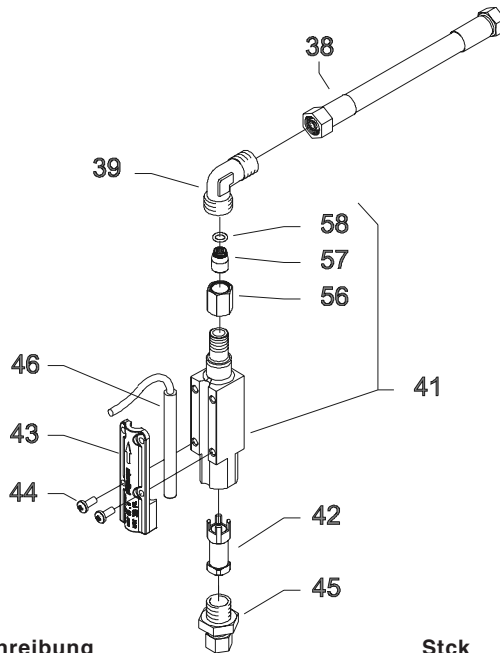
Sicherheitsventil für Heizschlange



Sicherheitsventil für
Heizschlange
(Einstellung muß ca. 15% höher als
Betriebsdruck sein)

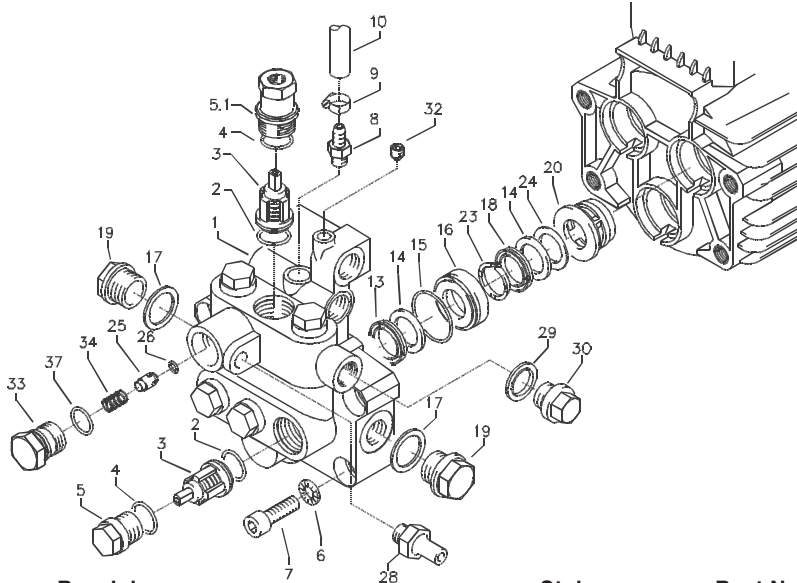
Pos.	Beschreibung	Stck	Best.Nr.
1	Ventilkörper	1	14.145
4	Ermetverschraubung R 3/8" x 12 mm	1	40.076
5	Ausgangsteil	1	14.115 2
6	Ermetverschraubung R1/4" x 6 mm	1	44.175
7	Stopfen R1/4"	1	13.387
8	O-Ring	1	13.275
9	Stopfen M 10 x 1	1	13.158
10	Spanstift	1	14.148
11	Steuerkolben	1	14.133
12	O-Ring	1	13.150
13	Kolbenführung	1	14.130
14	Parbaks 16 mm	1	13.159
15	Parbaks 8 mm	1	14.123
21	Ventilfeder	1	14.125
22	Federdruckscheibe	1	14.126
23	Sechskantmutter M 8 x 1	2	14.144
33	Schlauchtülle 1/4" x 6	1	44.053
34	Einschraubwinkel	1	40.121
35	O-Ring 11 x 1,44	1	12.256
36	Edelstahlsitz	1	14.118
37	Sprengring	1	13.147
38	Edelstahlkugel 8,5 mm	1	13.148
39	Edelstahlfeder	1	14.119
40	O-Ring 15 x 2	1	13.150
41	Eingangsstück R3/8"	1	13.136
42	O-Ring	1	13.150
43	Stopfen R3/8"	1	14.139
44	Dichtring	1	14.149
45	Dichtring	2	13.275

Strömungswächter



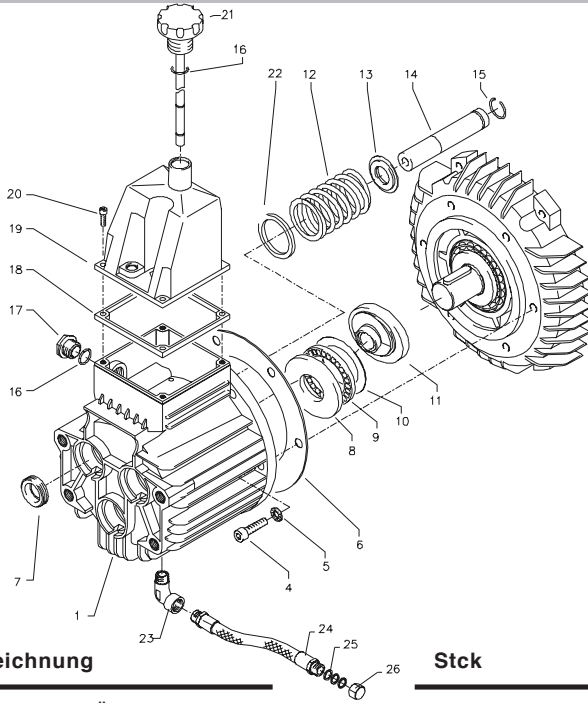
Pos.	Beschreibung	Stck	Best.Nr.
38	Hochdruckschlauch 260 mm	1	44.093 1
39	Winkelverschraubung 12L x 12L	1	42.630
41	Grundkörper Strömungswächter	1	12.601
42	Strömungskörper	1	12.602
43	Abdeckung	1	12.603
44	Schraube M 4 x 10	4	43.470
45	Eingangsteil 3/8" x 12 mit Mutter und Schneidring	1	12.604
46	Magnetschalter	1	40.594
56	Überwurfmutter	2	12.636
57	Nippel	2	12.637
58	O-Ring 9,5 x 2	2	12.635
Strömungswächter kpl. Pos. 41 - 58			12.600 1

Ventilgehäuse



Pos.	Bezeichnung	Stck	Best.Nr.
1	Ventilgehäuse	1	40.503 4
2	O-Ring 18 x 2	6	40.016
3	Ein- / Auslaßventil	6	42.024
4	O-Ring 21 x 2	6	42.025
5	Ventilstopfen	5	42.026
5.1	Ventilstopfen mit R 1/4" IG	1	42.026 2
6	Sicherungsring	4	40.032
7	Innensechskantschraube M 12 x 45	4	40.504
8	Saugzapfen Chemie	1	44.189
9	Schlauchselle 10 - 16	1	41.046 3
10	Saugschlauch Reinigungsmittel	1	44.055
13	Gewebemanschette 20 mm	3	40.023
14	Backring 20 mm	6	40.025
15	O-Ring 31,42 x 2,62	3	40.508
16	Leckagering 20 mm	3	40.509
17	Cu-Dichtring 21 x 28 x 1,5	2	42.039
18	Manschette 20 mm	3	40.512
19	Verschlußschraube R 1/2"	2	42.032
20	Distanzring mit Abstützung	3	40.507
23	Druckring 20 mm	3	40.021
24	Zwischenring 20 mm	3	40.516
25	Rückschlagkörper	1	14.122
26	O-Ring 6 x 3	1	14.121
28	Ausgangsteil Pumpe R1/4" x 12	1	44.215
29	Dichtring	1	40.019
30	Stopfen 3/8"	1	40.018
32	Dichtstopfen	2	13.158
33	Ausgangsteil	1	42.161
34	Rückschlagfeder	1	14.120
37	O-Ring 18 x 2	1	43.446
	Ventilgehäuse kpl. mit Druckschaltermechanik		40.515 1
	Rep.-Satz Ventile		40.062 1
	Rep.-Satz Manschetten		40.517

Pumpenantrieb



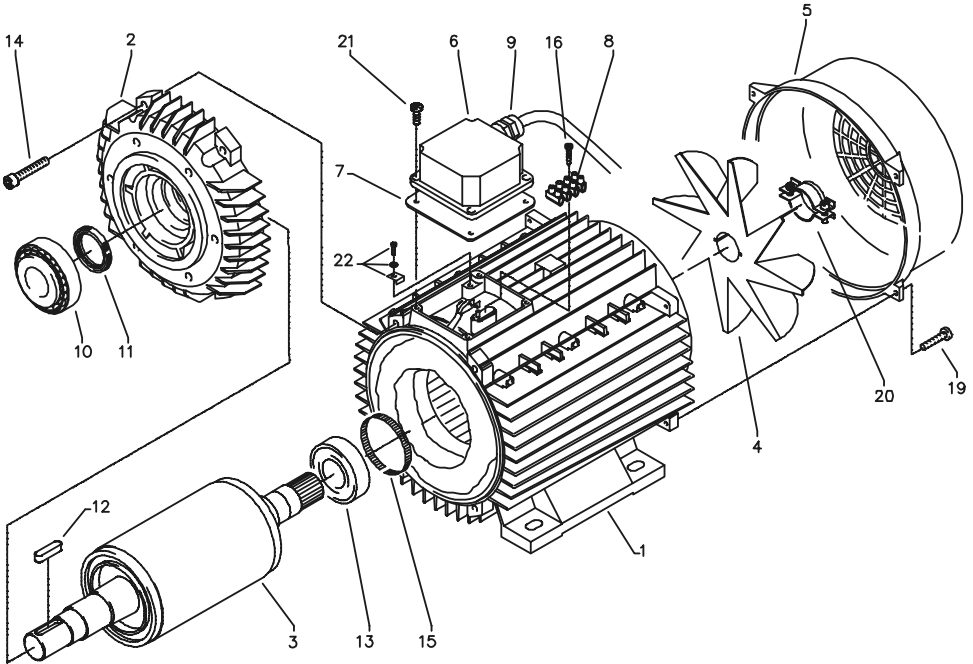
Pos.	Bezeichnung	Stck	Best.Nr.
1	Ölgehäuse mit Öldichtungen	1	40.501
4	Innensechskantschraube M 8 x 25	6	40.053
5	Sicherungsscheibe	6	40.054
6	Flachdichtung	1	40.511
7	Öldichtung 20 x 38 x 7	3	40.044 1
8	Wellenscheibe	1	40.043
9	Axial-Rollenkäfig	1	40.040
10	AS-Scheibe	1	40.041
11	Taumelscheibe 9,5° bei 890	1	40.042 1-9,5
11.1	Taumelscheibe 12° bei 1160	1	40.042 1-12,0
12	Plungerfeder	3	40.506
13	Federdruckscheibe	3	40.510
14	Plunger 20 mm (lang)	3	40.505
15	Sprengring	3	40.048
16	O-Ring 14 x 2	2	43.445
17	Verschlußschraube M 18 x 1,5	1	41.011
18	Flachdichtung	1	41.019 3
19	Deckel	1	40.518
20	Innensechskantschraube M 5 x 12	4	41.019 4
21	Ölmeßstab	1	42.520
22	Stützscheibe für Plungerfeder	3	40.513
23	Einschraubwinkel 3/8" x 3/8"	1	44.127
24	Ölablassschlauch	1	44.128 1
25	Kupferring	3	14.149
26	Verschlußkappe	1	44.130

Ölgehäuse AQ kpl.

40.501 1

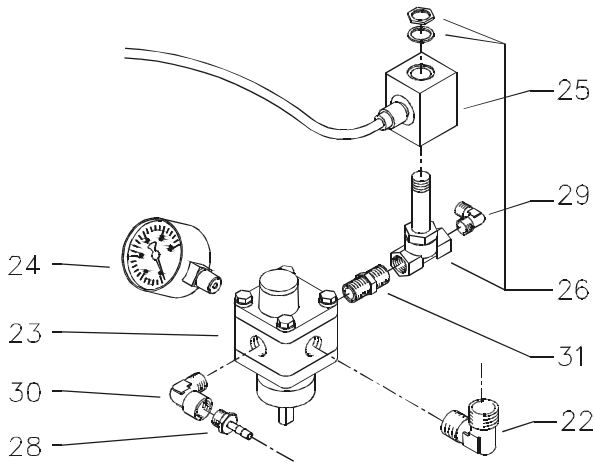
Pos. 1, 4-7, 12-17, 22.

Pumpenmotor



Pos.	Bezeichnung	Stck	Best.Nr.
1	Stator 112 5,5 kW 400V / 50Hz	1	40.540
2	A-Lager Flansch	1	40.530
3	Rotor 112 400V / 50Hz	1	40.531
4	Lüfterrad BG112	1	40.532
5	Lüfterhaube BG 112	1	40.533
6	Klemmkasten	1	40.534
7	Flachdichtung	1	43.030
8	Lüsterklemme 2,5 mm ² 4-polig	1	43.031 1
9	PG-Verschraubung PG 13,5	1	40.539
10	Kegelrollenlager 31306	1	40.103
11	Öldichtung 35 x 47 x 7	1	40.080
12	Paßfeder 8 x 7 x 32	1	40.104
13	Kugellager 6206 - 2Z	1	40.538
14	Innensechskantschraube M 6 x 30	4	43.037
15	Toleranzhülse	1	40.544 1
16	Blechschaube 2,9 x 16	1	43.036
19	Schraube M 4 x 12	4	41.489
20	Schelle für Lüfterrad BG112	2	40.535
21	Schraube M 4 x 12	4	41.489
22	Erdungsschraube kpl.	1	43.038
	Motor kpl. 5,5 kW, 400V 3~ 50Hz		24.060

Brennstoff- Pumpe

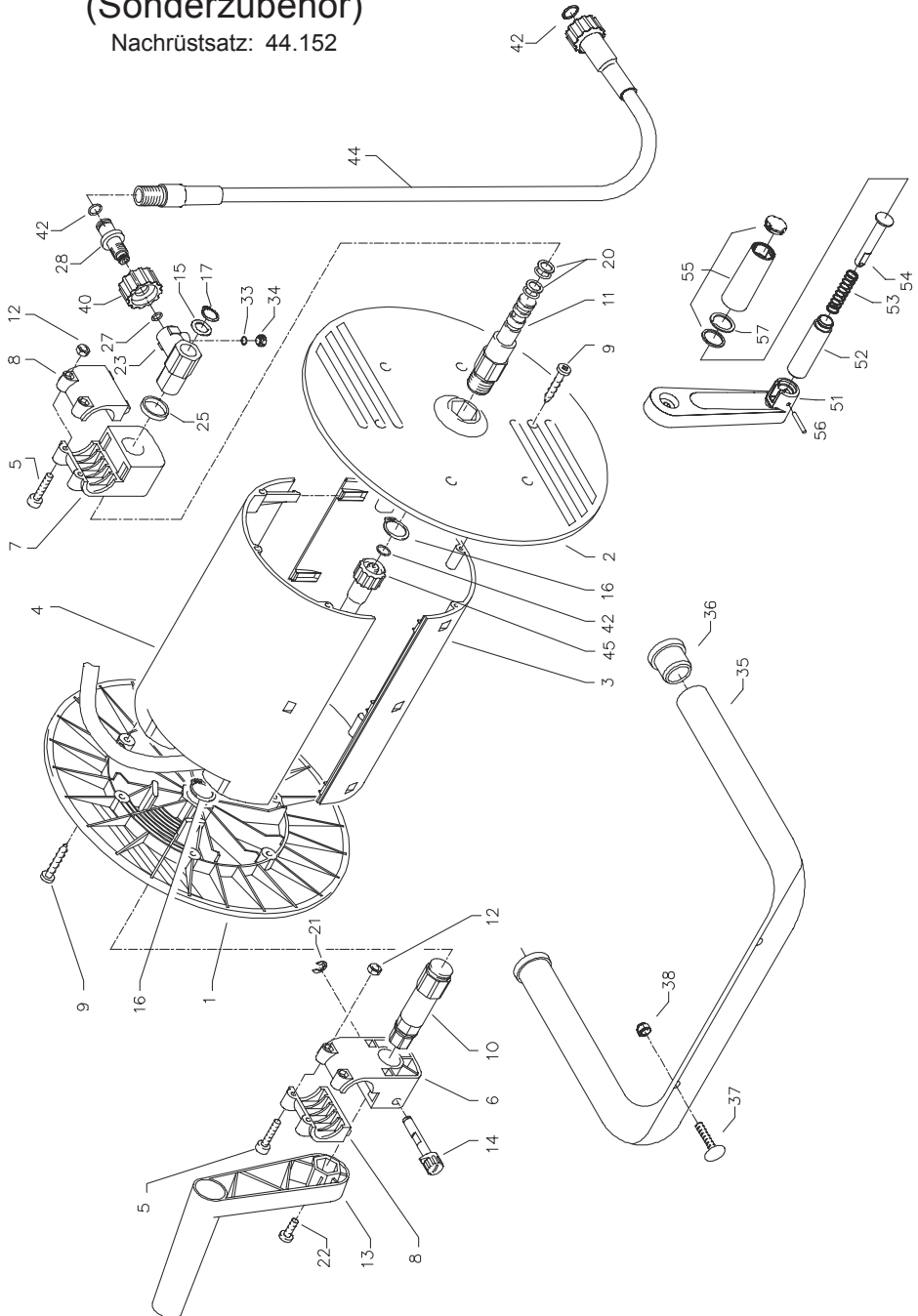


Pos.	Bezeichnung	Stck	Best.Nr.
22	Einschraubwinkel R1/4" AG x 10L	2	40.121 1
23	Brennstoffpumpe mit Magnetventil	1	44.073
24	Brennstoffmanometer 0-15 bar R1/8"	1	44.082
25	Magnet für Magnetventil	1	44.251 1
26	Magnetventil	1	44.251
28	Schlauchtülle 1/4" x 6	1	44.053
29	Winkeleinschraubverschraubung 1/8" x 6	1	44.110 1
30	Winkeleinschraubverschraubung 1/4" AG x 1/4" IG	1	40.121
31	Doppelnippel 1/4" x 1/4"	1	44.251 2
Brennstoffpumpe kpl. Pos. 22-26, 28-31			44.073 1

Schlauchtrommel

(Sonderzubehör)

Nachrüstset: 44.152

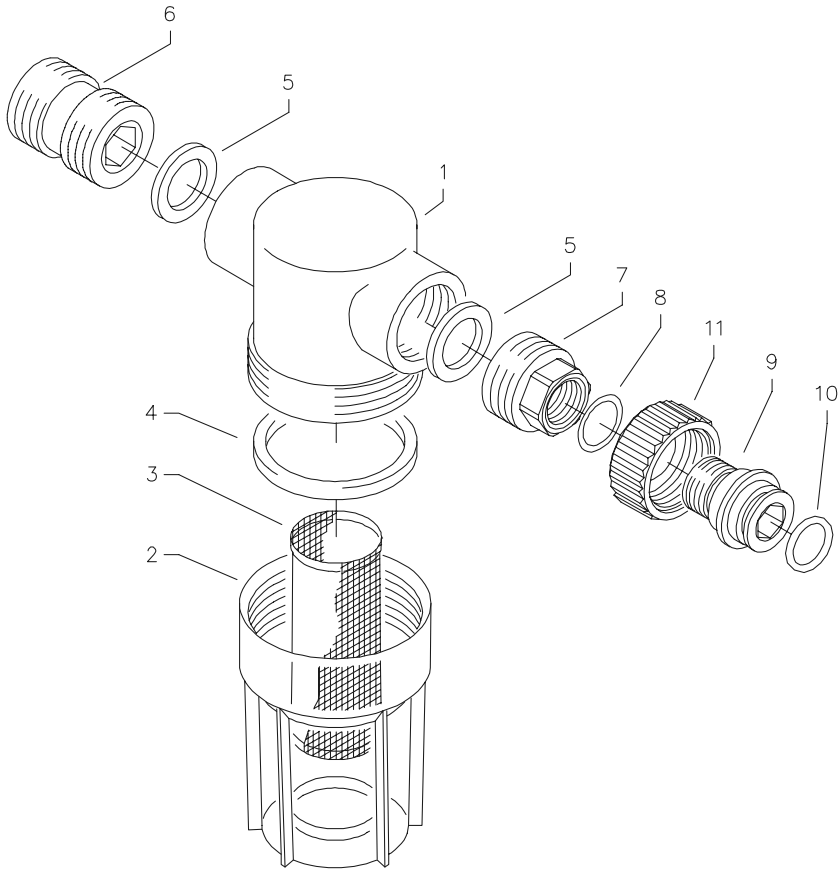


Kränzle therm 890 / 1160

Ersatzteilliste KRÄNZLE therm Schlauchtrommel

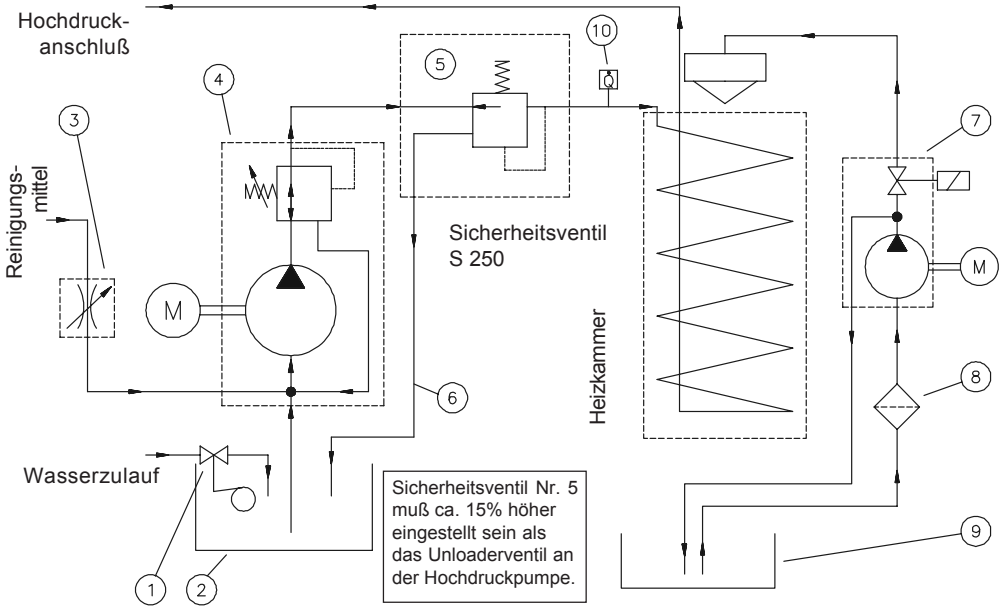
Pos.	Bezeichnung	Stck	Best.Nr.	Pos.	Bezeichnung	Stck	Best.Nr
1	Seitenschale Schlauchführung	1	40.302	35	Haltebügel	1	44.143
2	Seitenschale Wasserführung	1	40.301	36	Gummistopfen	2	40.208 1
3	Trommel Unterteil	1	40.304	37	Schloßschraube M 8 x 40	2	44.159
4	Trommel Oberteil	1	40.303	38	Elastic-Stop-Mutter M 8	2	41.410
5	Innensechskantschraube M 4 x 25	4	40.313	40	Überwurfmutter	1	13.276 2
6	Lagerklotz mit Bremse	1	40.306	42	O-Ring 9,3 x 2,4	4	13.273
7	Lagerklotz links	1	40.305	44	Verbindungsschlauch NW 8 1 m	1	44.160
8	Klemmstück	2	40.307	45	Hochdruckschlauch NW 8 20 m	1	41.083 3
9	Kunststoffschraube 5,0 x 20	12	43.018	51	Kurbelarm	1	40.309 1
10	Antriebswelle	1	40.310	52	Hülse	1	40.309 2
11	Welle Wasserführung	1	40.311	53	Druckfeder	1	40.309 3
12	Elastic-Stop-Mutter M 4	4	40.111	54	Bolzen	1	40.309 4
13	Handkurbel klappbar	1	40.309 9	55	Griff mit Kappe und Gleitscheibe	1	40.309 5
14	Verriegelungsbolzen	1	40.312	56	Spannstift 4 x 28	1	40.309 6
15	Scheibe MS 16 x 24 x 2	1	40.181	57	Flachsprengring SW18	1	40.309 8
16	Wellensicherungsring 22 mm	2	40.117				
17	Wellensicherungsring 16 mm	1	40.182		Schlauchtrommel kpl. ohne Schlauch, ohne Haltebügel		41.259
20	Parbaks 16 mm	2	13.159				
21	Sicherungsscheibe 6 DIN6799	1	40.315				
22	Schraube M 5 x 10	1	43.021		Haltebügel kpl. bestehend aus Pos. 35 - 38		44.143 1
23	Drehgelenk	1	40.167				
25	Distanzring	1	40.316				
27	O-Ring 6,86 x 1,78	1	40.585				
28	Anschlußstück	1	40.308				
33	O-Ring 6 x 1,5	1	13.386				
34	Stopfen M 10 x 1	1	13.385		Kurbel kpl. bestehend aus Pos. 51 - 57		40.309 9

WassereingangsfILTER



Pos.	Bezeichnung	Stck	Best.Nr.
1	Filtergrundkörper	1	13.301
2	Filterbecher	1	13.302
3	Siebkörper	1	13.304
4	Gummidichtung	1	13.303
5	Gummidichtung 3/4"	2	41.047 1
6	Eingangsteil beids. 3/4" AG	1	13.305
7	Anschlußteil	1	13.306
8	O-Ring 14 x 2	1	43.445
9	Tülle	1	13.307
10	O-Ring 13 x 2,6	1	13.272
11	Überwurfmutter	1	41.047
	Filter komplett		13.300 3
	Pos. 1 - 11		

Rohrleitungsplan



- 1 Schwimmventil Wassereingang
- 2 Wasserkasten
- 3 Regulierventil Reinigungsmittel
- 4 Hochdruckpumpe mit integriertem Unloadventil
- 5 Sicherheitsventil für Heizschlange

- 6 Überdruckleitung Sicherheitsventil
- 7 Brennstoffpumpe mit Magnetventil
- 8 Brennstofffilter
- 9 Brennstofftank
- 10 Strömungswächter