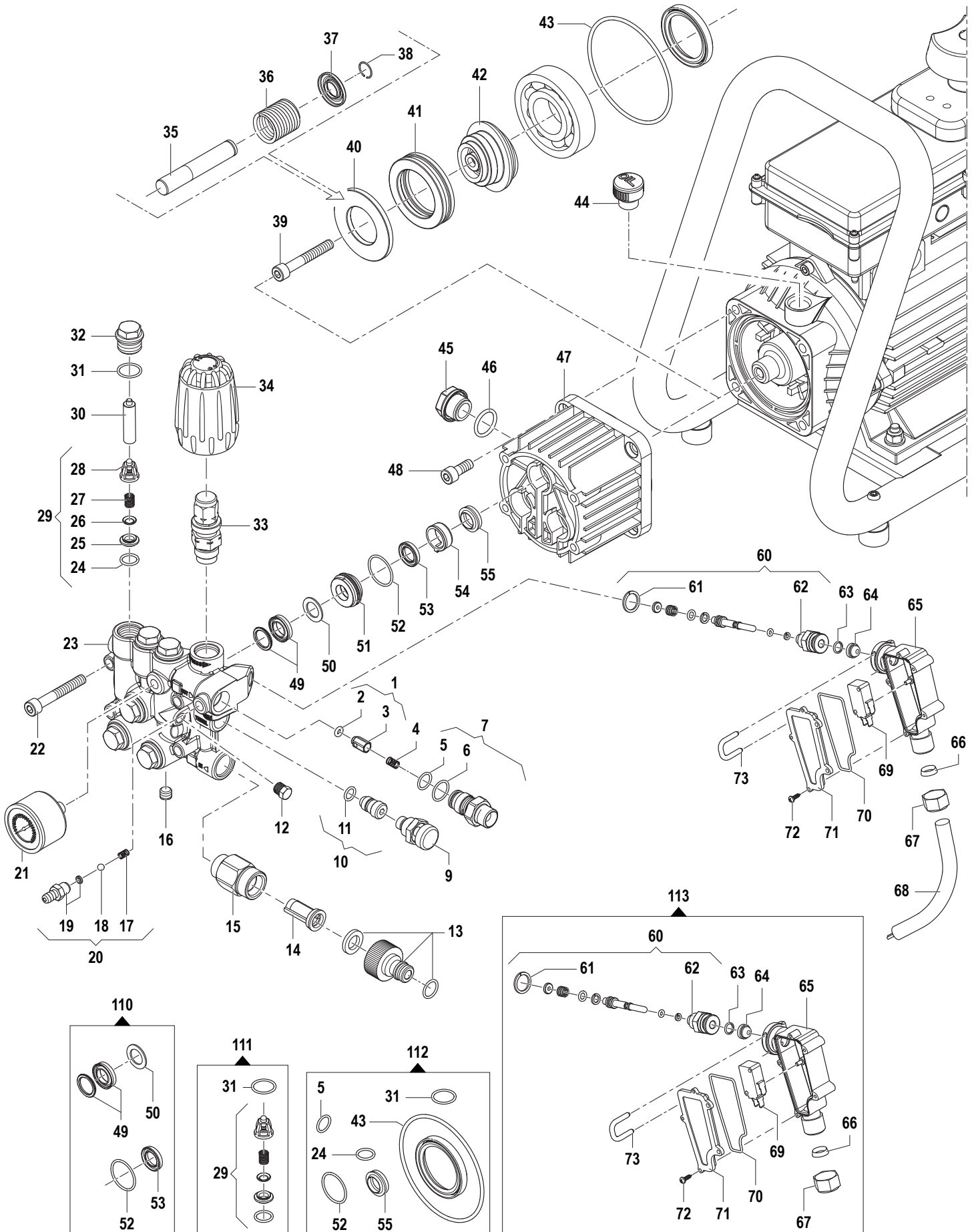


N°	Cod.	Descrizione	Description	Note	Q.ty	Model
1	7301 0691	Motopompa	Motorpump		1	
2	0604 0158	Dado	Nut	M8	4	
3	2811 0108	Rondella	Washer	Ø8,5x15x1,6	4	
4	3206 0338	Telaio	Frame		1	
5	3605 0177	Vite	Screw	M6x30	4	
6	3200 0034	Tappi	Cap	Ø25	2	

N°	Cod.	Descrizione	Description	Note	Q.ty	Model
7	3002 0769	Antivibrante	Silent-Block		4	
8	2811 0108	Rondella	Washer	Ø8,5x15x1,6	4	
9	3609 0230	Vite	Screw	M8x30	4	





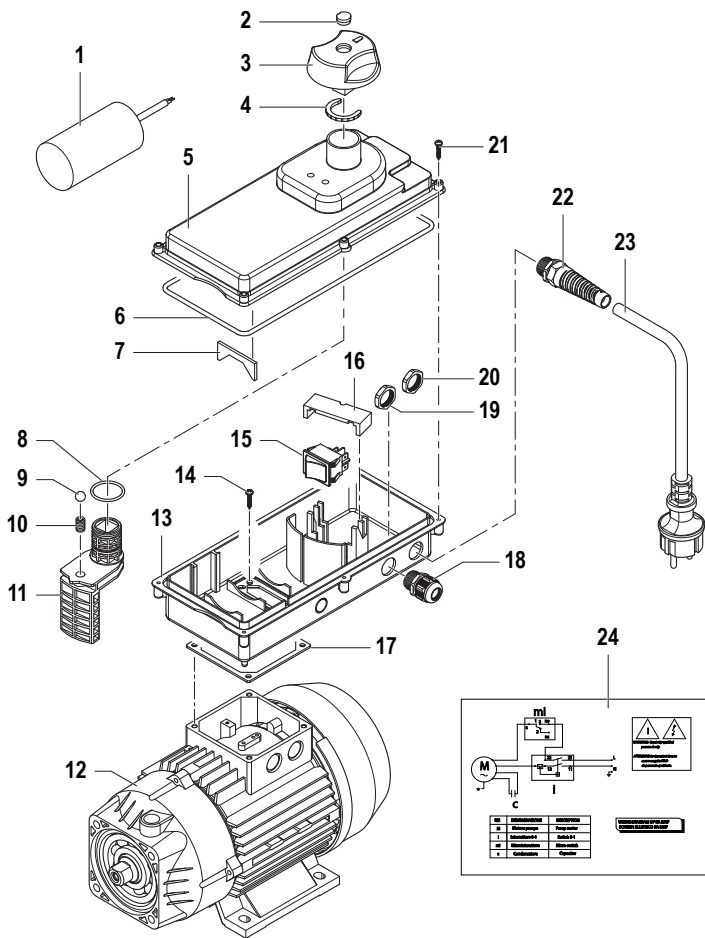
N°	Cod.	Descrizione	Description	Note	Q.ty	Model
1	2409 0091	Kit Pistone NON Ritorno	Check Valve Kit		1	
2	1210 0460	Guarnizione OR	O-Ring	Ø2,4x4,3	1	
3	2409 0086	Pistone NON Ritorno	Check Valve		1	
4	1802 0197	Molla	Spring		1	
5	1210 0040	Guarnizione OR	O-Ring	Ø1,78x15,6	1	
6	1210 0049	Guarnizione OR	O-Ring	Ø1,78x12,42	1	
7	3410 0319	Kit Eiettore	Injector Body Kit	M22x1,5	1	
9	0608 0031	Kit Priming	Priming Kit		1	
10	0608 0030	Kit Easy Start	Easy Start Kit		1	
11	1210 0041	Guarnizione OR	O-Ring	Ø1,78x8,73	1	
12	3202 0018	Tappo	Cap	G1/8"	1	
13	2803 0325	Raccordo Aspirazine	Quick Coupler		1	
14	1002 0132	Filtro Acqua	Water Filter		1	
15	2000 0127	Nipplo	Nipple		1	
16	3200 0017	Tappo	Plug	1/8x8	1	
17	1802 0180	Molla Detergente	Detergent Spring		1	
18	3003 0024	Sfera	Ball	7/32"	1	
19	2803 0424	Raccordo Asp. Deterg.	Chem. Coupling		1	
20	2803 0435	Kit Raccordo Asp. Deterg.	Chem. Coupling Kit		1	
21	1816 0104	Manometro	Gauge	Ø40 G1/8" 0-300bar	1	
22	3609 0014	Vite	Screw	M8x55	4	
23	3218 0329	Testata Pompa	Manifold		1	
24	1210 0049	Guarnizione OR	O-Ring	Ø1,78x12,42	6	
25	3009 0170	Sede Valvola Regol.	Valve Seat		6	
26	3604 0028	Valvola Aspir./Mand.	Suct./Del. Valve		6	
27	1802 0227	Molla Valv. Asp./Mand.	Suct./Del. Valve Spring		6	
28	1205 0037	Gabbia Valv. Asp./Mand.	Suct./Del. Valve Cage		6	
29	1220 0058	Gruppo Valv. Asp./Mand.	Suct./Del. Valve Ass.y kit		6	
30	0601 0273	Distanziale	Spacer		2	
31	1210 0151	Guarnizione OR	O-Ring	Ø1,78x17,17	6	
32	3202 0236	Tappo	Plug		6	
33	1215 0585	Kit Valvola Regolazione	Regulation Valve Ass.y	180 bar	1	
34	1817 0097	Manopola	Knob		1	
35	2409 0089	Pistone	Piston		3	
36	1802 0153	Molla	Spring		3	
37	0009 0221	Anello	Ring		3	
38	0009 0220	Anello	Ring	Ø14	3	
39	3609 0005	Vite	Screw	M8x20	1	

N°	Cod.	Descrizione	Description	Note	Q.ty	Model
40	2816 0088	Ralla Cuscinetto	Thrust Bearing		1	
41	0436 0017	Cuscinetto Assiale	Axial Bearing		1	
42	0001 0480	Albero Eccentrico	Eccentric Shaft		1	
43	1210 0429	Guarnizione OR	O-Ring	Ø3x92	1	
44	3200 0086	Tappo	Plug		1	
45	3201 0027	Spia Livello Olio	Oil Indicator	G1/2"	1	
46	1210 0048	Guarnizione OR	O-Ring	Ø2,62x20,24	1	
47	0403 0135	Carter Pompa	Pump Crankcase		1	
48	3609 0280	Vite	Screw	M8x22	4	
49	1241 0059	Guarnizione Tenuta	Packing		3	
50	0009 0369	Anello	Ring		3	
51	0009 0219	Anello Porta Guarniz.	Packing Retainer		3	
52	1210 0356	Guarnizione OR	O-Ring	Ø1,78x25,12	3	
53	1241 0057	Guarnizione Tenuta	Packing	Ø14x22x4	3	
54	0601 0308	Distanziale Paraolio	Oil Seal Spacer		3	
55	0019 0058	Anello Tenuta Olio	Oil Seal	Ø14x22x5/7	3	
60	0111 0010	Kit Asta Total Stop	Total Stop Rod Kit		1	
61	2811 0127	Rondella Rame	Copper Washer	Ø14x18x1,5	1	
62	3605 0117	Vite Speciale	Special Screw		1	
63	0009 0229	Anello	Ring		1	
64	2416 0112	Protezione Interruttore	Switch Protection		1	
65	3001 0538	Scatola Total Stop	Total Stop Box		1	
66	1201 0137	Guarnizione	Gasket	PG11	1	
67	1200 0056	Galletto	Ring Nut	PG11	1	
68	0456 0264	Cavo Total Stop	Total Stop Cable		1	
69	1825 0018	Interruttore Total Stop	Total Stop Switch		1	
70	1201 0136	Guarnizione OR	O-Ring	Ø2x118,5	1	
71	0402 0200	Coperchio	Cover		1	
72	3625 0048	Vite	Screw	3x10	5	
73	1202 0066	Gancio ad "U"	"H" Hook		1	

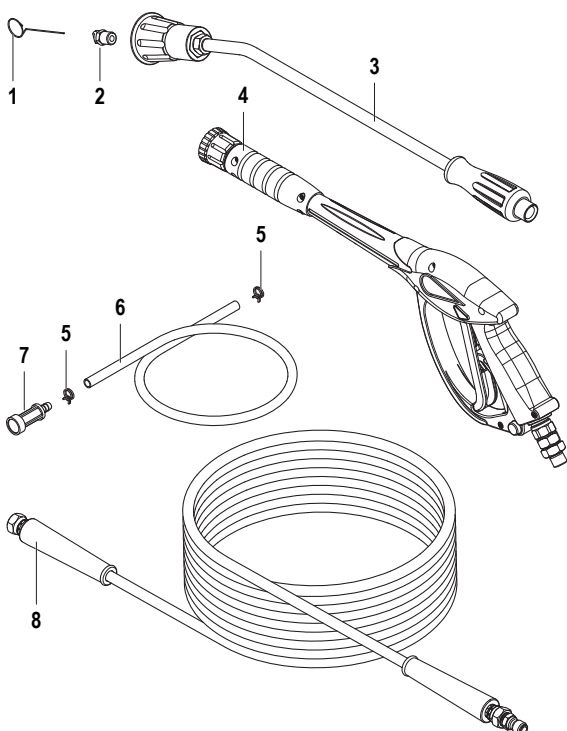
### Kit Ricambi

#### Spare Parts Kit

110	5019 0078	Kit Guarnizioni Acqua	Water Seal Kit		1	
111	5025 0014	Kit Valvola	Valve Kit		1	
112	5019 0079	Kit Guarnizioni Olio	Oil Seal Kit		1	
113	3103 0023	Kit Total Stop Completo	Complete Total Stop Kit		1	



N°	Cod.	Descrizione	Description	Note	Q.ty	Model
1	0434 0010	Condensatore	Condenser	50µF	1	
2	3202 0281	Tappo	Cap		1	
3	1817 0069	Manopola	Knob		1	
4	0009 0263	Anello	Ring		1	
5	0402 0245	Coperchio	Cover		1	
6	1201 0143	Guarniz. Scatola Elet.	Electrical Box Gasket		1	
7	0601 0292	Distanziale	Spacer		1	
8	1210 0394	Guarnizione OR	O-Ring	Ø2x25	1	
9	3003 0007	Sfera	Ball		1	
10	1802 0195	Molla (Filo Ø1)	Spring (Wire Ø1)	Ø8x16	1	
11	1600 0079	Leva Interruttore	Switch Lever		1	
12	1831 0645	Motore Elettrico	Electric Motor	MNF 230V 50Hz - 3CV	1	
13	3001 0153	Scatola Elettrica	Electrical Box		1	
14	3625 0052	Vite	Screw	M4,8x13	4	
15	1410 0061	Interruttore	Switch	16A	1	
16	0418 0044	Fermo Interruttore	Switch Holder		1	
17	1201 0127	Guarniz. Scatola Elet.	Electrical Box Gasket		1	
18	2434 0036	Pressacavo	Cable Holder		1	
19	1227 0028	Ghiera	Ring Nut		1	
20	1227 0027	Ghiera	Ring Nut		1	
21	3605 0154	Vite Speciale	Special Screw	Ø4x25	6	
22	2434 0029	Passacavo	Cable Holder		1	
23	0456 0272	Cavo Elettrico	Electrical Cable	3Gx1,2 mm <sup>2</sup>	1	
24	1610 0787	Schema Elettrico	Electrical Diagram	MNF	1	



N°	Cod.	Descrizione	Description	Note	Q.ty	Model
1	0455 0013	Spillo Pulizia Ugello	Nozzle Clean Pin		1	
2	3400 0717	Ugello Acqua	Water Nozzle	15 043 1/4" Meg (Blister Comet)	1	
3	3301 0935	Lancia Angolata	Beet Lance		1	
4	2410 0120	Pistola	Spra gun	G3/8"	1	
5	1003 0059	Fascetta	Hose Clamp		2	
6	3208 0829	Tubo Detergente	Detergent Hose	Ø7x10 L=1000	1	
7	1002 0055	Filtro Detergente	Detergent Filter		1	
8	3208 1012	Kit Tubo Gomma Mandata	H.P. Hose Kit	R1 1/4" L=8m (Blister Comet)	1	