

VEUILLEZ VERIFIER QUE VOTRE MATERIEL
CORRESPOND BIEN AUX VUES ECLATEES CI-JOINTES

**NETTOYEURS HP : TSL 15 170 H
TSL 15 170 V**

VUE ECLATEE

- **Pompe ZWD4030G** (avant juin 2002)
- **Pompe WMG3540** (depuis juin 2002)
- **Pompe TWSG3015** (depuis le n° de châssis X31388)
- **Régulateur VB7**

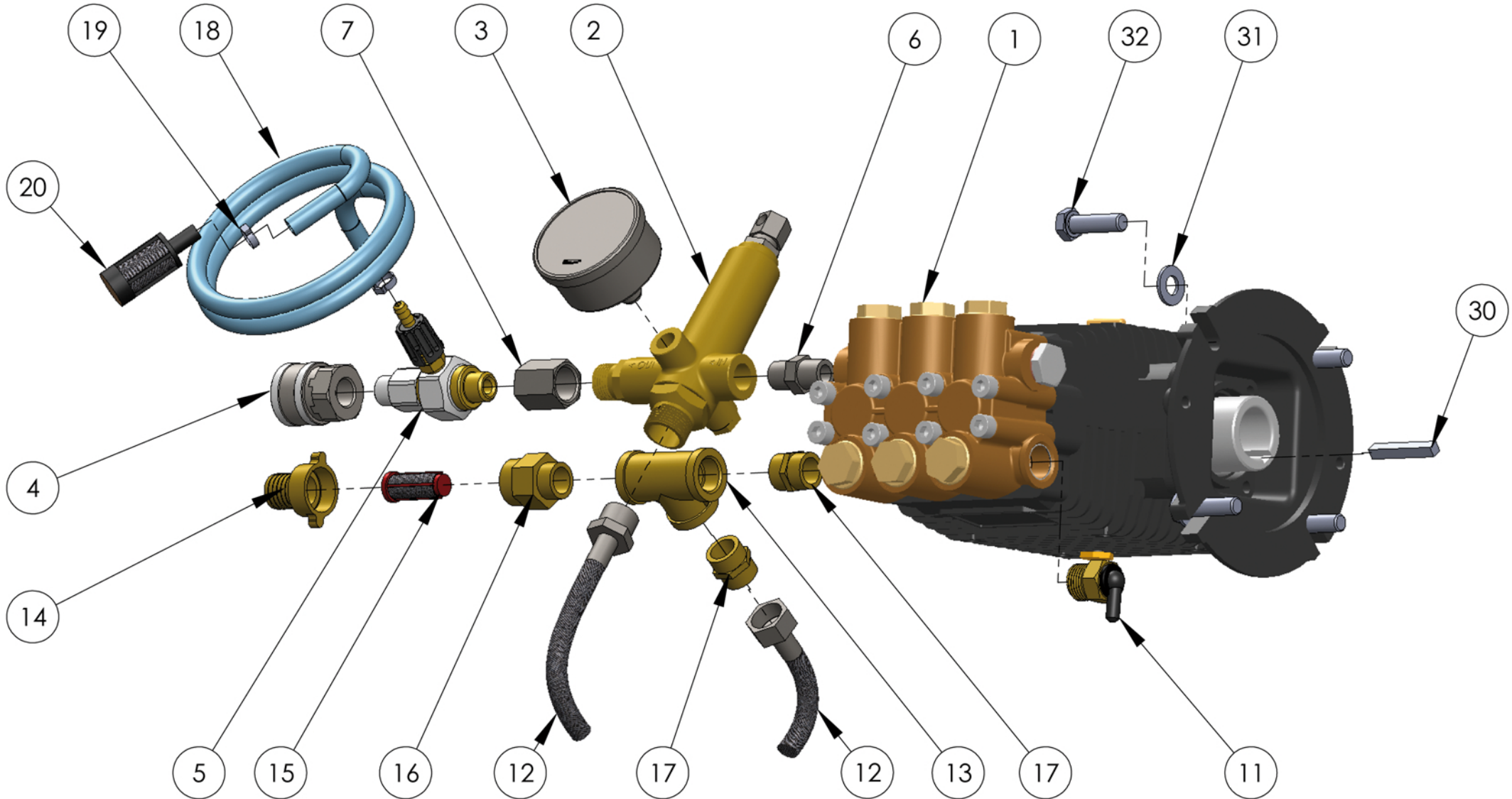
SAT DIMACO constructeur

Z.I. Rue Gustave Eiffel – 37500 CHINON – France – Tél. : + 33 (0)2 47 98 25 25 – Fax : + 33 (0)2 47 98 25 26
E-mail : info@dimaco.com – Internet : <http://www.dimaco.com>

S.A.S au capital de 42 000 Euros / SIRET 318 621 984 00026 – N° TVA FR 28 318 621 984 / APE 2829 B



VUE ECLATEE GLOBALE GAMME TSL 15 170



SAT DIMACO PRODUCT

Mise à jour n° **01**
Revised n°

Date d'émission du constructeur
Printing date

Mai / May 2011

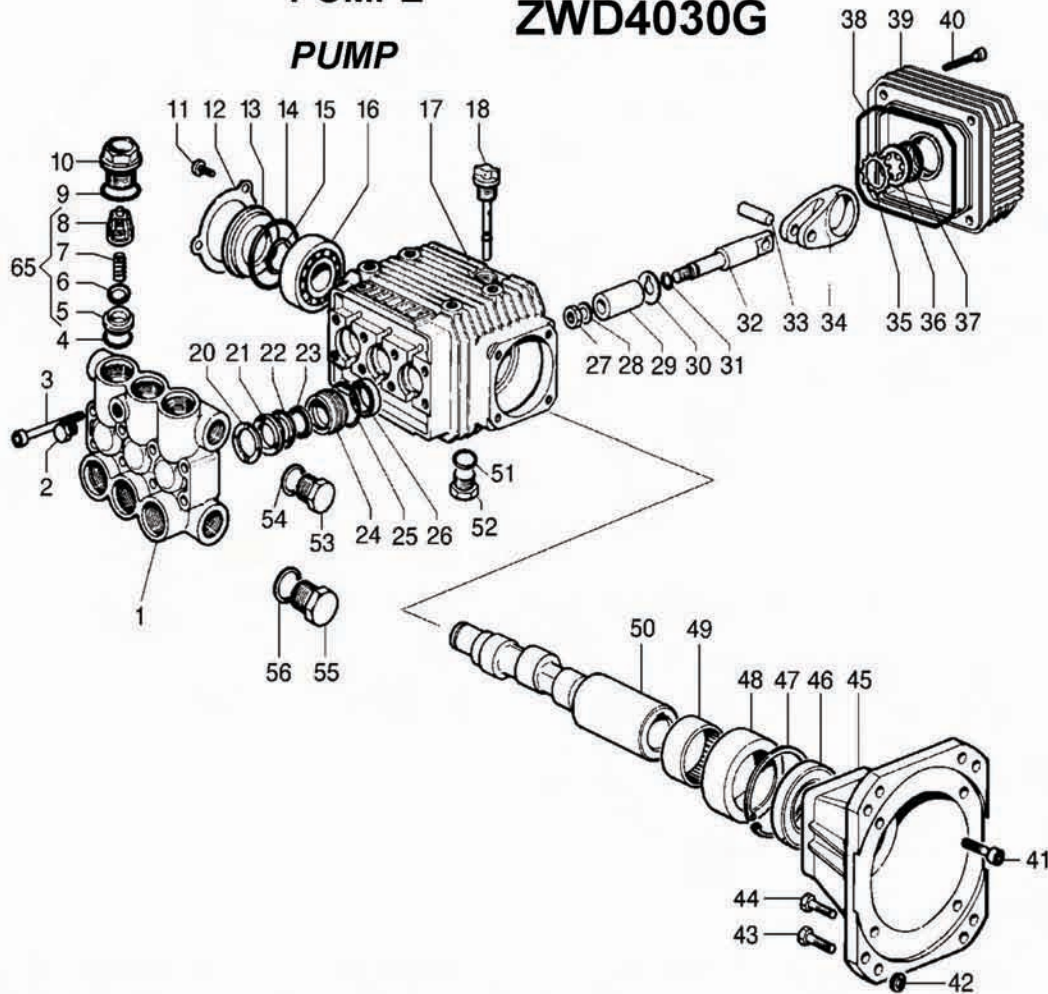
SAT DIMACO PRODUCT - ZI - Rue Gustave Eiffel - 37500 CHINON (FRANCE)
Tél. : +33 (0)2 47 98 25 25 - Fax : +33 (0)2 47 98 25 26 - E-mail : info@dimaco.com - Internet : <http://www.dimaco.com>

GAMME TSL 15 170 SAT DIMACO

POS	CODE ARTICLE PART NO STUCKNR	DESCRIPTION DESCRIPTION BENENNUNG	QUANTITE QUANTITY ANZAHL	POS	CODE ARTICLE PART NO STUCKNR	DESCRIPTION DESCRIPTION BENENNUNG	QUANTITE QUANTITY ANZAHL
1	TWSG3015	POMPE PUMP PUMPE POMPA BOMBA	1	14	R3420	RACCORD ENTREE D'EAU CONNECTOR VERBINDUNGSSTUCK RACCORDO RACOR	1
2	VB7	REGULATEUR REGULATOR REGLER REGOLATORE REGULADOR	1	15	92892500	FILTRE FILTER FILTER FILTRO FILTRO	1
3	M63RA400	MANOMETRE PRESSURE GAUGE MANOMETER MANOMETRO MANOMETRO	1	16	DM3412/34	RACCORD FILTRE FILTERCONNECTOR FILTER VERBINDUNGSSTUCK RACCORDO FILTRO RACOR FILTRO	1
4	26203000	COUPLEUR A BILLES F 3/8 COUPLING VERBINDUNG RACCORDO RACOR	1	17	DM12	RACCORD CONNECTOR VERBINDUNGSSTUCK RACCORDO RACOR	2
5	21000021	INJECTEUR PRODUIT PRODUCT INJECTOR REINIGUNGSMITTELZUFUHR SISTEMA DI INIEZIONE DETERGENTE SISTEMA DE PASO DE DETERGENTE	1	18	TS8/11	TUYAU TUBE SCHLAUCH TUBO TUBO	1,2
6	MC38MC38	RACCORD CONNECTOR VERBINDUNGSSTUCK RACCORDO RACOR	1	19	C11	COLLIER RING RING ANELLO ABRAZADERA	2
7	FG1238	MANCHON FF MUFF MUFFE MANICOTTO MANGUITO	1	20	28101000	CREPINE DETERGENT STRAINER SAUGFILTER SUCCHIERUOLA ALCACHOFA DETERGENTE	1
11	VST	VALVE DE SECURITE THERMIQUE THERMAL SAFETY VALVE WAERMESICHERHEITSVENTIL VALVOLA DI SICUREZZA TERMICA VALVULA DE SEGURIDAD TERMICA	1	30	CLAV63543	CLAVETTE KEY KEIL CHAVETA LINGUETTA	1
12	R0400JC	TUYAU RETOUR RETURN HOSE RETOURSCHLAUCH TUBO RITURNO TUBO RETURNO	1	31	RP10	RONDELLE PLATE WASHER SCHEIBE ROSETTA ARANDELA	8
13	TE12	TE 1/2 T TE TE TE	1	32	V3/8X32THUNC	VIS SCREW SCHRAUBE VITE TORNILLO	4

**POMPE
PUMP**

ZWD4030G



POS	REF	KIT	DESCRIPTION	QTE
1	32180323		CULASSE	1
2	32020018		BOUCHON G1/8	1
3	36090152		VIS M6 x 55	8
4	12100046	A - D	JOINT TORIQUE \varnothing 2,62 x 17,13	6
5	30090087		SIEGE SOUPAPE	6
6	36040017		COUPELLE DE CLAPET	6
7	18020177		RESSORT	6
8	12050025		GUIDE SOUPAPE	6
9	12100048	A - D	JOINT TORIQUE 2,62 x 20,24	6
10	32020267		BOUCHON	6
11	36090088		VIS M5 x 10	3
12	10040012		COUVERCLE CARTER	1
13	04020172		ENTRETOISE	1
14	12100386	D	JOINT TORIQUE 3,53 x 44,04	1
15	30190011		BAGUE	1
16	04380069		ROULEMENT A BILLES	1
17	04030128		CARTER	1
18	32000051		JAUGE D'HUILE	1
20	00090196	B	BAGUE DE TETE \varnothing 15	3
21	12410034	B	GARNITURE \varnothing 15	3
22	00090223	B	BAGUE \varnothing 15	3
23	12410030	B	GARNITURE \varnothing 15 x 22 x 5,5	3
24	00090222		BAGUE \varnothing 15	3
25	12100223	B - D	JOINT TORIQUE \varnothing 1,78 x 26,7	3
26	00190095	D	JOINT SPI \varnothing 15 x 24 x 5	3
27	06000048	C	ECROU	3
28	28110080	C	RONDELLE 8,2 X 14 x 1,5	3
29	02020020	C	PISTON \varnothing 15	3
30	28120038	C	RONDELLE	3
31	12100055	C - D	JOINT TORIQUE \varnothing 1,78 x 6,07	3

POS	REF	KIT	DESCRIPTION	QTE
32	24090044		TIGE DE PISTON	3
33	30110014		AXE DE PISTON	3
34	02050050		BIELLE	3
35	30190033		BAGUE \varnothing 18	1
36	32010010		VOYANT D'HUILE	1
37	12100333	D	JOINT TORIQUE \varnothing 1,78 x 23,52	1
38	12100206	D	JOINT TORIQUE \varnothing 2,62 x 101,27	1
39	04020220		COUVERCLE CARTER	1
40	36090180		VIS M6 x 50	4
41	36090032		VIS M6 x 20	4
42	28110098		RONDELLE \varnothing 10,5 x 18 x 2	4
43	36070168		VIS 3/8" 16x1"	4
44	36070119		VIS 5/16" 24x1"	4
45	30160023		BRIDE	1
46	00190102	D	JOINT SPI \varnothing 40 x 62 x 7	1
47	30200012		ANNEAU	1
48	02040038		DOUILLE	1
49	04370045		ROULEMENT \varnothing 40 x 47 x 16	1
50	00010449		VILEBREQUIN	1
51	12100441	D	JOINT TORIQUE \varnothing 2 x 14	1
52	32000007		BOUCHON 3/8	1
53	32000007		BOUCHON 3/8	1
54	28110084		RONDELLE \varnothing 16,7 x 22 x 1,5	1
55	32020015		BOUCHON G1/2	1
56	28110086		RONDELLE \varnothing 21,2 x 27 x 1,5	1
65	12200030	A	ENSEMBLE CLAPET	6

REF	KIT	REPERES INCLUS	NBRE PIECES*	NBRE KIT**
5025001100	A	4 - 9 - 65	18	1
5019006400	B	20 - 21 - 22 - 23 - 25	15	1
2409007100	C	27 - 28 - 29 - 30 - 31	15	1
5019006500	D	4 - 9 - 14 - 25 - 26 - 31 - 37 - 38 - 46 - 51	26	1

* NOMBRE DE PIECES CONTENUES DANS 1 KIT

** NOMBRE KIT NECESSAIRE POUR REPARER 1 POMPE

SAT DIMACO PRODUCT

Mise à jour n°
Revised n°

00

Date d'émission du constructeur
Printing date

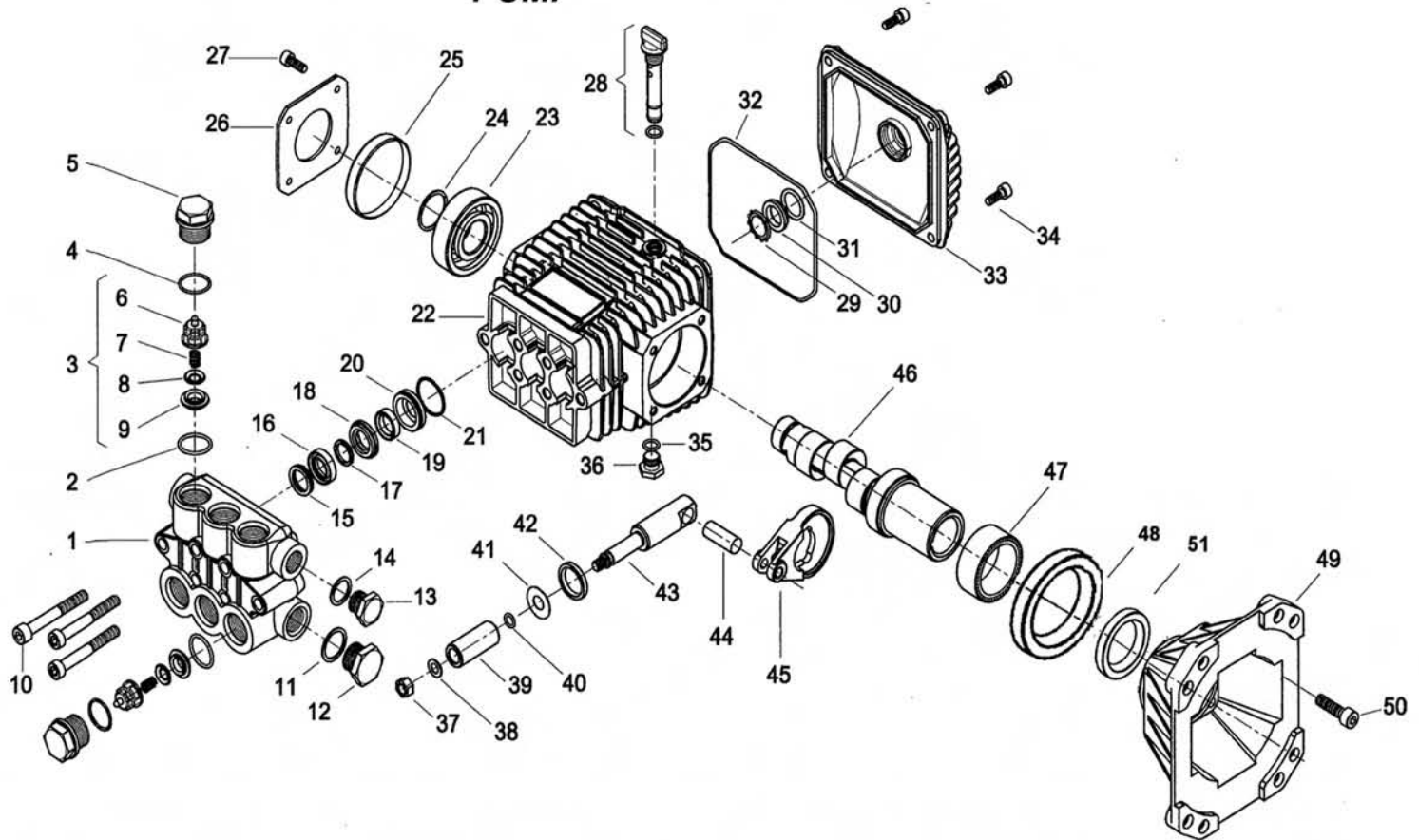
Décembre / December 2001

SAT DIMACO PRODUCT - ZI - Rue Gustave Eiffel - 37500 CHINON (FRANCE)

Tél. : +33 (0)2 47 98 25 25 - Fax : +33 (0)2 47 98 25 26 - E-mail : info@dimaco.com - Internet : http://www.dimaco.com

POMPE PUMP

WMG3540



POS	REF	KIT	DESCRIPTION	QTE
1	040119282		CULASSE	1
2	040023512	124 B	SIEGE SOUPAPE	6
3	049887973	124 B	ENSEMBLE CLAPET	6
4	803182002	67 B	JOINT TORIQUE \varnothing 2,62 x 17,13	6
5	070040532	67 B	BOUCHON	6
6	040114322		GUIDE SOUPAPE	6
7	040330512		RESSORT	6
8	060104512		COUPELLE CLAPET	6
9	040023512		SIEGE SOUPAPE	6
10	862945002		VIS M 8 x 60	6
11	824140002		GARNITURE \varnothing 21,2 x 26 x 1	1
12	852629002		BOUCHON G 1/2	1
13	852579002		BOUCHON G 3/8	1
14	824109002		GARNITURE \varnothing 17 x 22 x 1	1
15	040270322	68 B - 73 B	BAGUE DE TETE	3
16	802020002	68 B - 73 B	BAGUE D'ETANCHEITE \varnothing 15	3
17	040269322	68 B - 73 B	BAGUE ANTI-EXTRUSION	3
18	040268532	68 B	BAGUE INTERMEDIAIRE	3
19	802034002	68 B - 73 B	JOINT SPI \varnothing 15 x 22 x 5,5	3
20	040166532	68 B	BAGUE PORTE-GARNITURE	3
21	803073002	68 B - 73 B	JOINT TORIQUE \varnothing 23,52 x 1,78	3
22	040110092		CARTER	1
23	812725002		ROULEMENT A BILLES	1
24	801185002		ANNEAU	1
25	802101002	79 B	BOUCHON	1
26	050045612		COUVERCLE CARTER	1
27	862108002		VIS M 6 x 16	4
28	049832973		JAUGE D'HUILE	1
29	801184002		ANNEAU	1
30	040120322		VOYANT D'HUILE	1

POS	REF	KIT	DESCRIPTION	QTE
31	803189002	79 B	JOINT TORIQUE \varnothing 2,62 x 18,72	1
32	803210682	79 B	JOINT TORIQUE \varnothing 2,62 x 120,32	1
33	040117092		COUVERCLE ARRIERE	1
34	862168002		VIS M 6 x 22	4
35	803057002	79 B	JOINT TORIQUE \varnothing 39,34 x 2,62	1
36	852543502		BOUCHON G 1/4	1
37	814561002		ECROU M 8	3
38	843642902		RONDELLE \varnothing 8,1 x 14 x 1	3
39	040010182		PISTON CERAMIQUE \varnothing 15	3
40	803049002		JOINT TORIQUE \varnothing 1,78 x 5,28	3
41	843726002		RONDELLE \varnothing 9,1 x 24 x 1	3
42	802035002	64 B - 79 B	JOINT SPI \varnothing 15 x 24 x 5	3
43	040107512		TIGE DE PISTON	3
44	852003002		AXE DE PISTON \varnothing 8 x 25	3
45	040116112		BIELLE	3
46	040327262		VILEBREQUIN	1
47	812878902		ROULEMENT	1
48	040328412		JOINT TORIQUE	1
49	70077092		BRIDE MOTEUR	1
50	862216002		VIS M 6 x 25	4
51	802188002		JOINT SPI	1

REF	KIT	REPERES INCLUS	NBRE PIECES*	NBRE KIT**
049836973	64 B	42	3	1
049839973	67 B	4 - 5	12	1
049840973	68 B	15 - 16 - 17 - 18 - 19 - 20 - 21	21	1
049843973	73 B	15 - 16 - 17 - 19 - 21	15	1
049842973	79 B	25 - 31 - 32 - 35	8	1
049890973	124 B	2 - 3	12	1

* NOMBRE DE PIECES CONTENUES DANS 1 KIT

** NOMBRE KIT NECESSAIRE POUR REPARER 1 POMPE

SAT DIMACO PRODUCT

Mise à jour n°
Revised n°

01

Date d'émission du constructeur
Printing date

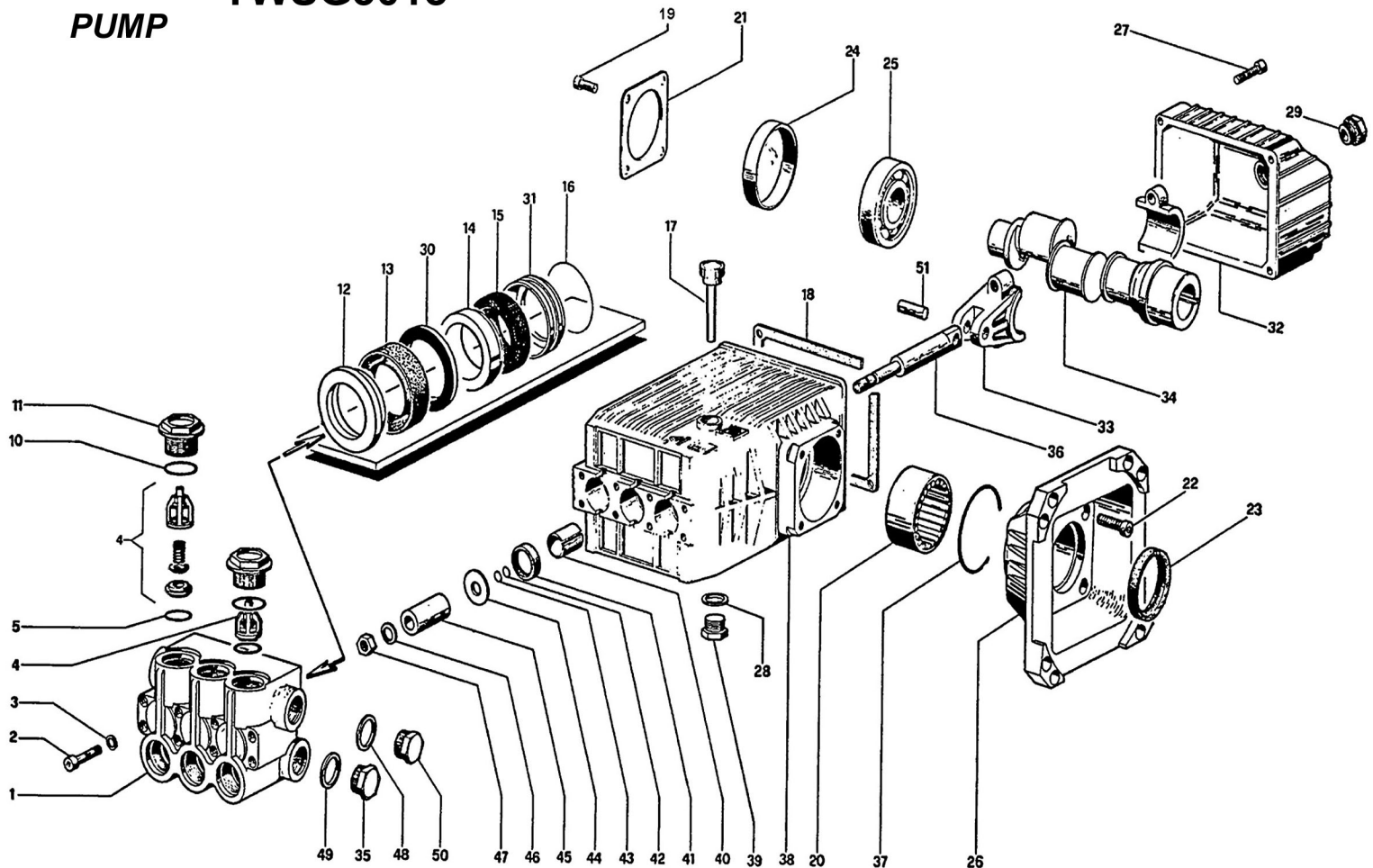
Octobre / October 2005

SAT DIMACO PRODUCT - ZI - Rue Gustave Eiffel - 37500 CHINON (FRANCE)

Tél. : +33 (0)2 47 98 25 25 - Fax : +33 (0)2 47 98 25 26 - E-mail : info@dimaco.com - Internet : http://www.dimaco.com

POMPE PUMP

TWSG3015



POS	REF	KIT	DESCRIPTION	QTE
1	050346282		CORPS POMPE	1
2	862415002		VIS M6x55 UNI 5931	8
3	843583002		RONDELLE ø 6	8
4	049887973	124 B	ENSEMBLE CLAPET	6
5	803182802	124 B	JOINT TORIQUE 2,62 x 17,13	6
10	803182802	67 B	JOINT TORIQUE 2,62 x 17,13	6
11	070040532	67 B	BOUCHON 27 x 1,5	6
12	802061502	20 B - 21 B	BAGUE BIELLE	3
13	802061602	20 B - 21 B	BAGUE D'ETANCHEITE D18	3
14	050226532	20 B	LANTERNE ANTERIEURE	3
15	802043002	20 B - 21 B	BAGUE A "U" ø 18	3
16	803073002	20 B - 21 B	JOINT TORIQUE 1,78 x 26,70	3
17	852570002		BOUCHON NIVEAU HUILE	1
18	050050722		GARNITURE COUVERCLE	1
19	862086002		VIS M6x14 UNI 5931	4
20	812878902		DOUILLE A AIGUILLES HK 4020	1
21	050045612		BRIDE LATERALE	1
22	862216002		VIS M6x25 UNI 5931	4
23	802178002		GARNITURE COUVERCLE	1
24	802101002		BOUCHON	1
25	812730102		ROULEMENT	1
26	050058092		BRIDE MOTEUR	1
27	862355002		VIS	1

POS	REF	KIT	DESCRIPTION	QTE
28	824107002		GARNITURE ø 16,5 x 23 x 1	1
29	853505002		VOYANT NIV HUILE	1
30	802061702	20 B - 21 B	BAGUE ANTIEXTRUSION	3
31	050222532	20 B	LANTERNE POSTERIEURE	3
32	050202092		COUVERCLE CARTER	1
33	050005092		BIELLE COMPLETE	3
34	050047262		VILEBREQUIN	1
35	852629002		BOUCHON G 1/2	1
36	050011512		TIGE DE PISTON	3
37	803210002		JOINT TORIQUE 2,62 x 56,82	1
38	050001092		CARTER POMPE	1
39	852579002		BOUCHON G 3/8	1
40	804140002		DOUILLE 1625	3
41	802040002	14 B	JOINT SPI 16 x 24 x 5	3
42	803908502		BAGUE ANTI EXTRUSION	3
43	803049002		JOINT TORIQUE 1,78 x 5,28	3
44	843726002		RONDELLE DIA 9,1 x 24 x 1	3
45	050010182		PISTON CERAMIQUE ø 18	3
46	843642902		RONDELLE DIA 8,1 x 14x1	3
47	814561002		ECROU M8 UNI 5589 CH12	3
48	824109002		GARNITURE ø 17 x 22 x 1	2
49	824140002		GARNITURE ø 21 x 26 x 1	1
50	852579002		BOUCHON G 3/8	3
51	852006252		AXE DE PISTON ø 12 x 25	3

REF	KIT	REPERES INCLUS	NBRE PIECES*	NBRE KIT**
059844973	14 B	41	3	1
059834973	20 B	12 - 13 - 14 - 15 - 16 - 30 - 31	21	1
059850973	21 B	12 - 13 - 15 - 16 - 30	15	1
049839973	67 B	10 - 11	12	1
049890973	124 B	4 - 5 (CLAPETS BLANCS)	12	1

* NOMBRE DE PIECES CONTENUES DANS 1 KIT

** NOMBRE KIT NECESSAIRE POUR REPARER 1 POMPE

SAT DIMACO PRODUCT

Mise à jour n°
Revised n°

07

Date d'émission du constructeur
Printing date

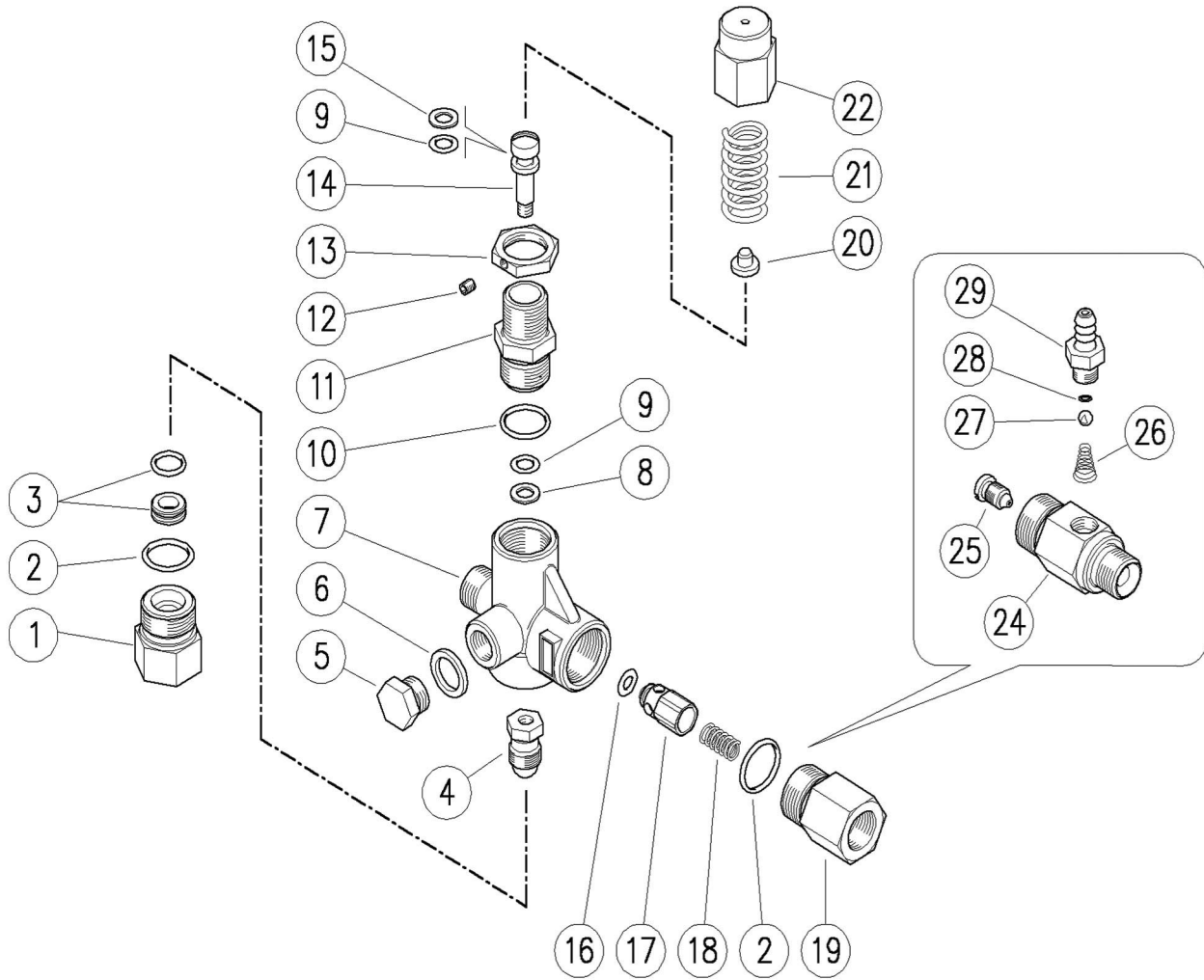
Septembre / September 2012

SAT DIMACO PRODUCT - ZI, Rue Gustave Eiffel - 37500 CHINON (FRANCE)

Tél. : +33 (0)2 47 98 25 25 - Fax : +33 (0)2 47 98 25 26 - E-mail : info@dimaco.com - Internet : http://www.dimaco.com

Régulateur Regulator

VB7



POS	REF	KIT	DESCRIPTION	QTE
1	60070731		RACCORD PORTE SIEGE	1
2	10307002	Réparation	JOINT TORIQUE 1,78x18,77 mm	2
3	60025920	Réparation	SIEGE + JOINT	1
4	60170821	Réparation	OBTURATEUR	1
5	28001331		BOUCHON G 1/4 (sur demande)	1
6	14391100		RONDELLE 1/4 (sur demande)	1
7	60071735		CORPS VB 7	1
8	10402400	Réparation	BAGUE ANTI EXTRUSION 11,6x7 mm	1
9	10316900	Réparation	JOINT TORIQUE 2,62x6,02	2
10	10306801	Réparation	JOINT TORIQUE 1,78x17,17 mm	1
11	60070831		RACCORD PORTE-PISTON	1
12	16210000		VIS M 4x4 mm	1
13	60101831		CONTRE ECROU M18	1
14	60070451		PISTON	1
15	10402300	Réparation	BAGUE ANTI EXTRUSION 11x6,4 mm	1
16	10321300	Réparation	JOINT TORIQUE 3x6 mm	1
17	60005231		CLAPET NON RETOUR	1
18	60005351		RESSORT	1
19	60005831		RACCORD R 3/8 F	1
20	60031061		SUPPORT RESSORT	1
21	60031361		RESSORT 3x40 mm	1
22	60030431		CAPUCHON	1
24	21026131		CORPS INJECTEUR M 22	1
25	21021351		BUSE 2,1 mm	1
26	21016051		RESSORT CONIQUE	1
27	14742001		BILLE 7/32'	1
28	10304900		JOINT TORIQUE 1,78x5,28 mm	1
29	21000331		RACCORD POUR TUYAU FIXE	1

REF	KIT	REPERES INCLUS	NBRE PIECES
60072224	Réparation	2 - 3 - 4 - 8 - 9 - 10 - 15 - 16	10

* NOMBRE DE PIECES CONTENUES DANS 1 KIT

SAT DIMACO PRODUCT

Mise à jour n°
Revised n°

03

Date d'émission du constructeur
Printing date

Octobre / October 2005

SAT DIMACO PRODUCT - ZI - Rue Gustave Eiffel - 37500 CHINON (FRANCE)

Tél. : +33 (0)2 47 98 25 25 - Fax : +33 (0)2 47 98 25 26 - E-mail : info@dimaco.com - Internet : <http://www.dimaco.com>