

VEUILLEZ VERIFIER QUE VOTRE MATERIEL
CORRESPOND BIEN AUX VUES ECLATEES CI-JOINTES

NETTOYEUR HP : IP 30 150

VUES ECLATEES

- **Pompe.....GC3020S**
ou.....TTK3020 (depuis le n° de châssis A50547)

- **...Régulateur.....HM** (avant le n° de châssis V19860)
ou.....H25/3 (depuis le n° de châssis V19860)
ou60000060 (depuis le 01/07/2007)
ou60013060 (depuis le 01/08/2012)



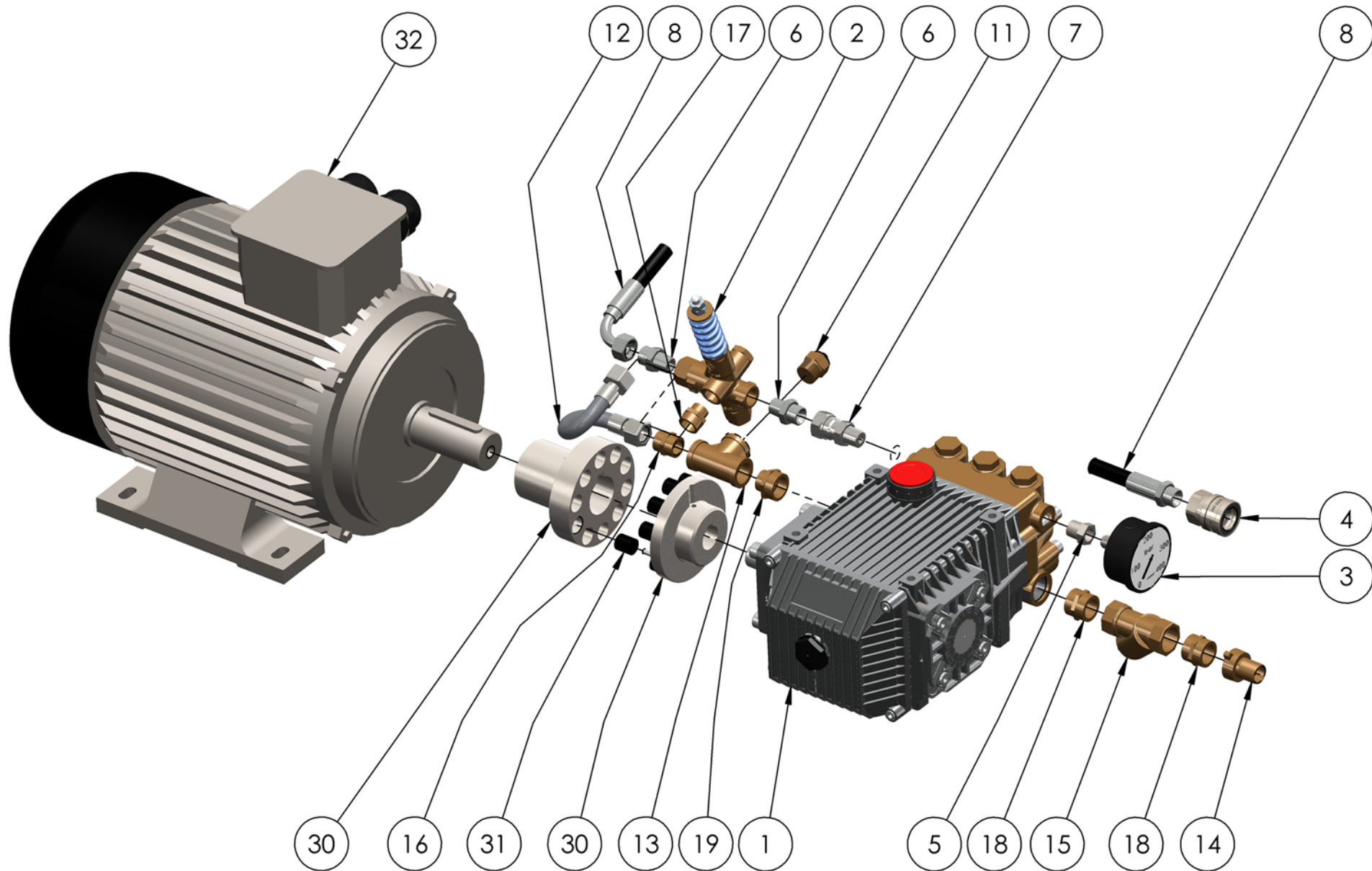
SAT DIMACO constructeur

Z.I. Rue Gustave Eiffel – 37500 CHINON – France – Tél. : + 33 (0)2 47 98 25 25 – Fax : + 33 (0)2 47 98 25 26
E-mail : info@dimaco.com – Internet : <http://www.dimaco.com>

S.A.S au capital de 42 000 Euros / SIRET 318 621 984 00026 – N° TVA FR 28 318 621 984 / APE 2829 B

VUE ECLATEE GLOBALE

IP 26 150 - IP 30 150 - IP 30 170 - SIP 30 200 T



SAT DIMACO PRODUCT

Mise à jour n° 01
Revised n°

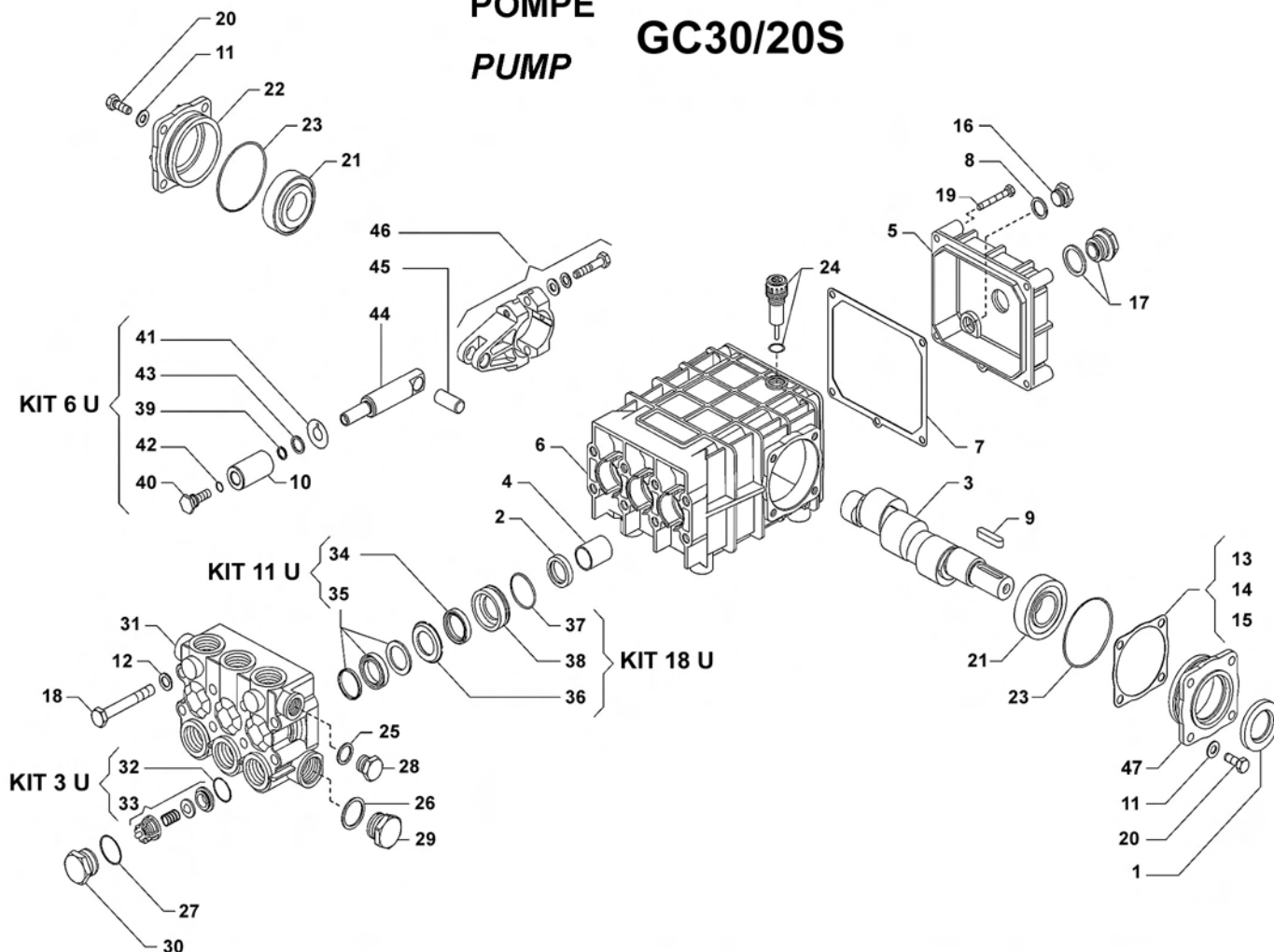
Date d'émission du constructeur Août / August 2014
Printing date

IP 26 150 - IP 30 150 - IP 30 170 - SIP 30 200 T - SAT DIMACO

POS	CODE ARTICLE PART NO STUCKNR	DESCRIPTION DESCRIPTION BENENNUNG	QUANTITE QUANTITY ANZAHL	POS	CODE ARTICLE PART NO STUCKNR	DESCRIPTION DESCRIPTION BENENNUNG	QUANTITE QUANTITY ANZAHL
1	TTK2420 ou/or TTL3020 ou/or GC30/20S	POMPE PUMP PUMPE POMPA BOMBA	1	13	TE12	TE FEMELLE 1/2 T TE TE TE	1
2	60013060	REGULATEUR REGULATOR REGLER REGULATORE REGULADOR	1	14	R3420	RACCORD CONNECTOR VERBINDUNGSSTUCK RACCORDO RACOR	1
3	M63RA400	MANOMETRE PRESSURE GAUGE MANOMETER MANOMETRO MANOMETRO	1	15	28016400	FILTRE Y FF 3/4 FILTER FILTER FILTRO FILTRO	1
4	26203000	COUPLEUR A BILLES F 3/8 COUPLING VERBINDUNG RACCORDO RACOR	1	16	DM12	RACCORD CONNECTOR VERBINDUNGSSTUCK RACCORDO RACOR	1
5	MC38FG14	RACCORD CONNECTOR VERBINDUNGSSTUCK RACCORDO RACOR	1	17	DM1238	RACCORD CONNECTOR VERBINDUNGSSTUCK RACCORDO RACOR	1
6	MBSP38MC38	RACCORD CONNECTOR VERBINDUNGSSTUCK RACCORDO RACOR	2	18	DM34	RACCORD CONNECTOR VERBINDUNGSSTUCK RACCORDO RACOR	2
7	FBSP38MC38	RACCORD CONNECTOR VERBINDUNGSSTUCK RACCORDO RACOR	1	19	DM3412	RACCORD CONNECTOR VERBINDUNGSSTUCK RACCORDO RACOR	1
8	R055038	TUYAU SORTIE TUBE SCHLAUCH TUBO TUBO	1	30	ZG202	ACCOUPLLEMENT COMPLET AVEC PLOTS REP. 31 COUPLING VERBINDUNG ACCOPIAMENTO ACOPLAR	1
11	1215032900	VALVE DE SECURITE THERMIQUE THERMAL SAFETY VALVE WAERMESICHERHEITSVENTIL VALVOLA DI SICUREZZA TERMICA VALVULA DE SEGURIDAD TERMICA	1	31	10009047	PLOT ACCOUPLEMENT SEUL CONTACT COUPLING BLOCK PAARUNG PLOT ACCOPIAMENTO CONTACTO ACOPLAMIENTO	10
12	R0500JT	TUYAU RETOUR + JOINTS RETURN HOSE SCHLAUCH TUBO TUBO RETORNO	1				

POMPE PUMP

GC30/20S



POS	REF	KIT	DESCRIPTION	QTE
1	7455000738		JOINT SPI \varnothing 30x52x7	1
2	7090000743		JOINT SPI \varnothing 22x32x7	3
3	7090002828		VILEBREQUIN \varnothing 24	1
4	7090011508		DOUILLE \varnothing 22x25x30	3
5	7090020871		COUVERCLE DE POMPE	1
6	7090020954		CORPS DE POMPE	1
7	7090060275		GARNITURE	1
8	7092060543		GARNITURE	1
9	7090080117		CLAVETTE	1
10	7090120533		PISTON \varnothing 25x45	3
11	7002140305		RONDELLE \varnothing 8,5x17x1,5	8
12	7040141103		RONDELLE \varnothing 10	8
13	7090153403		CALE 0.1 mm	1
14	7090153404		CALE 0.2 mm	1
15	7090153413		CALE 0.05 mm	1
16	7091160364		BOUCHON G3/8	1
17	70901603B8		VOYANT HUILE G3/4	1
18	7605180425		VIS M10X75	8
19	7015180452		VIS M6X45	5
20	7090180482		VIS M8X22	8
21	7096024803		ROULEMENT	2
22	70900501C6		COUVERCLE CARTER	1
23	7430110173		JOINT TORIQUE \varnothing 67,95x2,62	2
24	5090162505		JAUGE D'HUILE	1
25	7004060509		GARNITURE \varnothing 17x22x1,5	1
26	7090060542		GARNITURE \varnothing 27x33x1,5	1
27	7028110117		JOINT TORIQUE \varnothing 22,22x2,62	6
28	7091160364		BOUCHON G3/8	1
29	7090160374		BOUCHON G3/4	1

POS	REF	KIT	DESCRIPTION	QTE
30	7090160384		BOUCHON CLAPET	6
31	160457		CULASSE	1
32	7202110164	3U	JOINT TORIQUE \varnothing 20,24x2,62	6
33	4090600628	3U	ENSEMBLE CLAPET	6
34	7090002117	11U	BAGUE \varnothing 25	3
35	5090063506	11U	JOINT HAUTE PRESSION \varnothing 25	3
36	7090002330	18U	BAGUE \varnothing 25	3
37	70901101A9	18U	JOINT TORIQUE \varnothing 27,77x2,62	3
38	7090122114	18U	BAGUE LAITON \varnothing 25	3
39	7090002323	6U	BAGUE ANTI-EXTRUSION	3
40	7090010212	6U	VIS M8X1,25	3
41	7090030141	6U	RONDELLE	3
42	70901101A8	6U	JOINT TORIQUE \varnothing 9,25x1,78	3
43	7090140333	6U	RONDELLE \varnothing 14x18x1,5	3
44	7090001419		TIGE DE PISTON	3
45	7090150214		AXE DE PISTON \varnothing 14x32	3
46	4090600041		BIELLE COMPLETE	3
47	70900501C7		COUVERCLE CARTER	1

REF	KIT	REPERES INCLUS	NBRE PIECES*	NBRE KIT**
4090606103	3 U	32 - 33	12	1
4090606106	6 U	39 - 40 - 41 - 42 - 43	15	1
4090606111	11 U	34 - 35	6	1
4090606118	18 U	36 - 37 - 38	9	1

* NOMBRE DE PIECES CONTENUES DANS 1 KIT
** NOMBRE KIT NECESSAIRE POUR REPARER 1 POMPE

SAT DIMACO PRODUCT

Mise à jour n°
Revised n°

01

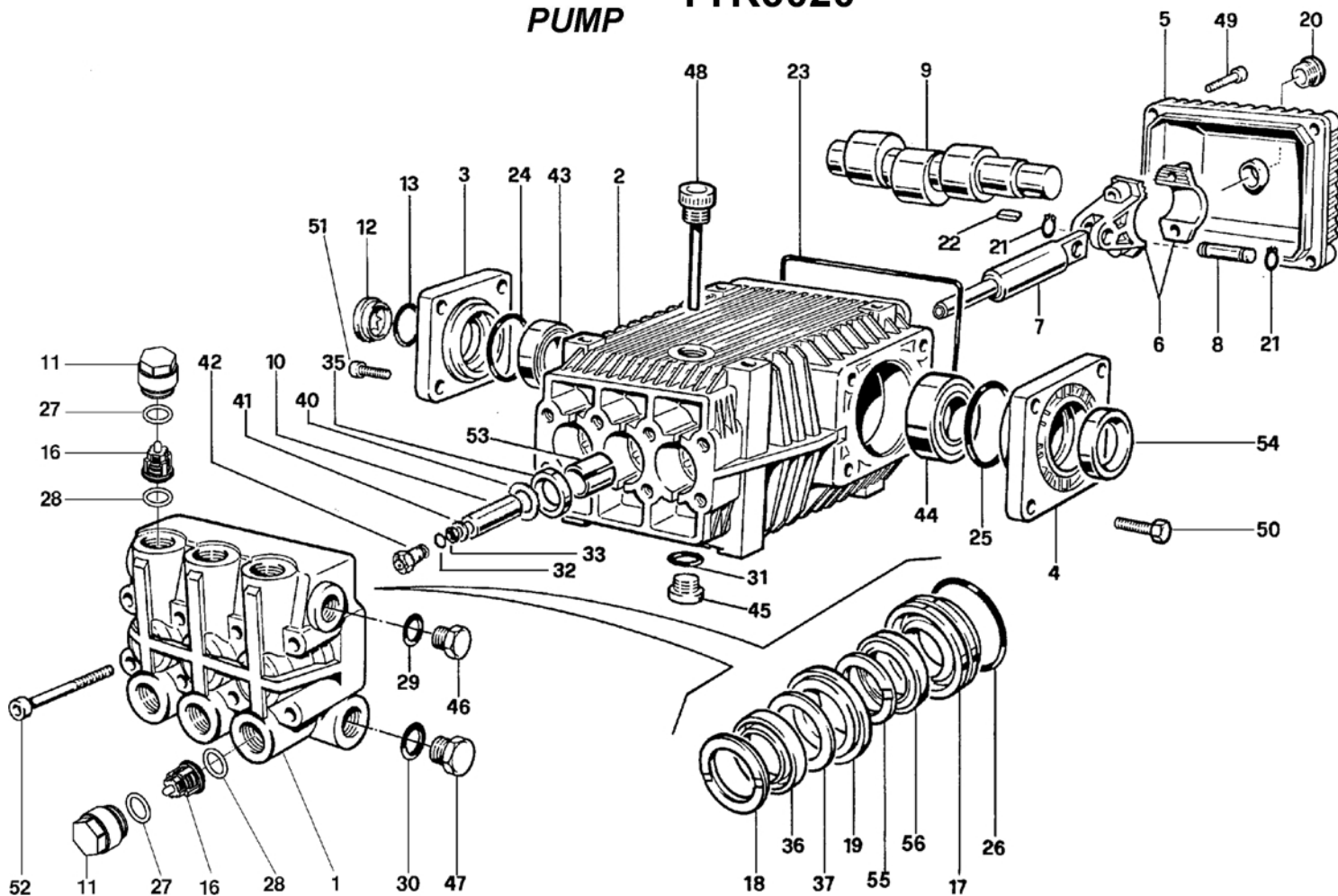
Date d'émission du constructeur
Printing date

Juillet / July 1997

SAT DIMACO PRODUCT - ZI - Rue Gustave Eiffel - 37500 CHINON (FRANCE)

Tél. : +33 (0)2 47 98 25 25 - Fax : +33 (0)2 47 98 25 26 - E-mail : info@dimaco.com - Internet : http://www.dimaco.com

POMPE PUMP TTK3020



POS	REF	KIT	DESCRIPTION	QTE
1	060145282		CORPS POMPE D.22	1
2	060001092		CARTER	1
3	060016092		COUVERCLE ROULEMENT D.72	1
4	060017092		COUVERCLE ROULEMENT D.80	1
5	060006092		COUVERCLE	1
6	069800972		DOUILLE	3
6	862796002		VIS M8X40 UNI5931	6
7	060071512		TIGE DE PISTON	3
8	060007492		AXE DE PISTON D.15	3
9	060165262		VILEBREQUIN TTK 3020 Ecc=9.5	1
10	060010182		PISTON CERAMIQUE D.22	3
11	070040532	67 B	BOUCHON CLAPET M 27X1,5	6
12	060059322		VOYANT D'HUILE	1
13	803265002		O RING D.3.53X46,04	1
16	089806973	148 B	ENSEMBLE CLAPET	6
17	060037532	87 B	ANNEAU POSTERIEUR D.22	3
18	802088802	87 B - 90 B	ANNEAU DE BUTEE D.22	3
19	060077532	87 B	ANNEAU ANTERIEUR D.22	3
20	853515502	98 B	NIVEAU D'HUILE	1
21	801099002		BAGUE D'ARRET D.15	1
22	806534002		CLAVETTE 8X7X35	1
23	803210902	98 B	O RING D.2.62X152	1
24	803210552	98 B	O RING D.2.62X67,95	1
25	803210642	98 B	O RING D.2.62X75,87	1
26	803080202	87 B - 90 B	O RING D.1.78X37,82	3
27	803182802	67 B	O RING D.2.62X17,13	6
28	803069002	148 B	O RING D.1.78X18,77	6
29	824109002		RONDELLE EN CUIVRE D.17X22X1	1
30	824180002		RONDELLE EN CUIVRE D.26,5X32X1	1
31	803204802	98 B	O RING D.2.62X23,81	1
32	803058002		O RING D.1.78X10,82	3

POS	REF	KIT	DESCRIPTION	QTE
33	803902002		BAGUE ANTI EXTRUSION	3
35	802090002	37 B - 98 B	JOINT SPI D.24X35X7	3
36	802088602	87 B - 90 B	GARNITURE SUPER U D.22X35	3
37	060087322	87 B - 90 B	BAGUE ANTI EXTRUSION D.22	3
40	060018682		RONDELLE D.14.2X33X0,5	3
41	843646002		RONDELLE D.14X19X1	3
42	060072002		VIS PISTON M8	3
43	812848002		ROULEMENT A ROULEAUX D.35X72X17	1
44	812870002		ROULEMENT A BILLES D.35X80X21	1
45	852687002		BOUCHON G.3/4"	1
46	852579002		BOUCHON G.3/8"	1
46	852579532		BOUCHON G.3/8" OT (OPTIONAL)	1
47	852693002		BOUCHON G.3/4"	1
47	852693532		BOUCHON G.3/4" OT (OPTIONAL)	1
48	060020322		JAUGE D'HUILE	1
49	862216002		VIS M6x25 UNI5931	4
50	863265002		VIS M10x25 UNI5931	4
51	862562002		VIS M8x20 UNI5931	4
52	862985002		VIS M8x70 UNI5931	8
53	804300002		DOUILLE AUTOLUBRIFIANTE	3
54	802143002	98 B	JOINT SPI D.35X52X7	1
55	060012322	87 B - 90 B	ANNEAU DE BUTEE D.22	3
56	802087002	87 B - 90 B	GARNITURE V D.22X32	3

REF	KIT	REPERES INCLUS	NBRE PIECES*	NBRE KIT**
069814973	37 B	35	3	1
049839973	67 B	11 - 27	12	1
069837973	87 B	17 - 18 - 19 - 26 - 36 - 37 - 55 - 56	24	1
069840973	90 B	18 - 26 - 36 - 37 - 55 - 56	18	1
069842973	98 B	20 - 23 - 24 - 25 - 31 - 35 - 54	9	1
089818973	148 B	16 - 28	12	1

* NOMBRE DE PIECES CONTENUES DANS 1 KIT
** NOMBRE KIT NECESSAIRE POUR REPARER 1 POMPE

SAT DIMACO PRODUCT

Mise à jour n° **00**
Revised n°

Date d'émission du constructeur **Février / February 2010**
Printing date

SAT DIMACO PRODUCT - ZI - Rue Gustave Eiffel - 37500 CHINON (FRANCE)

Tél. : +33 (0)2 47 98 25 25 - Fax : +33 (0)2 47 98 25 26 - E-mail : info@dimaco.com - Internet : http://www.dimaco.com