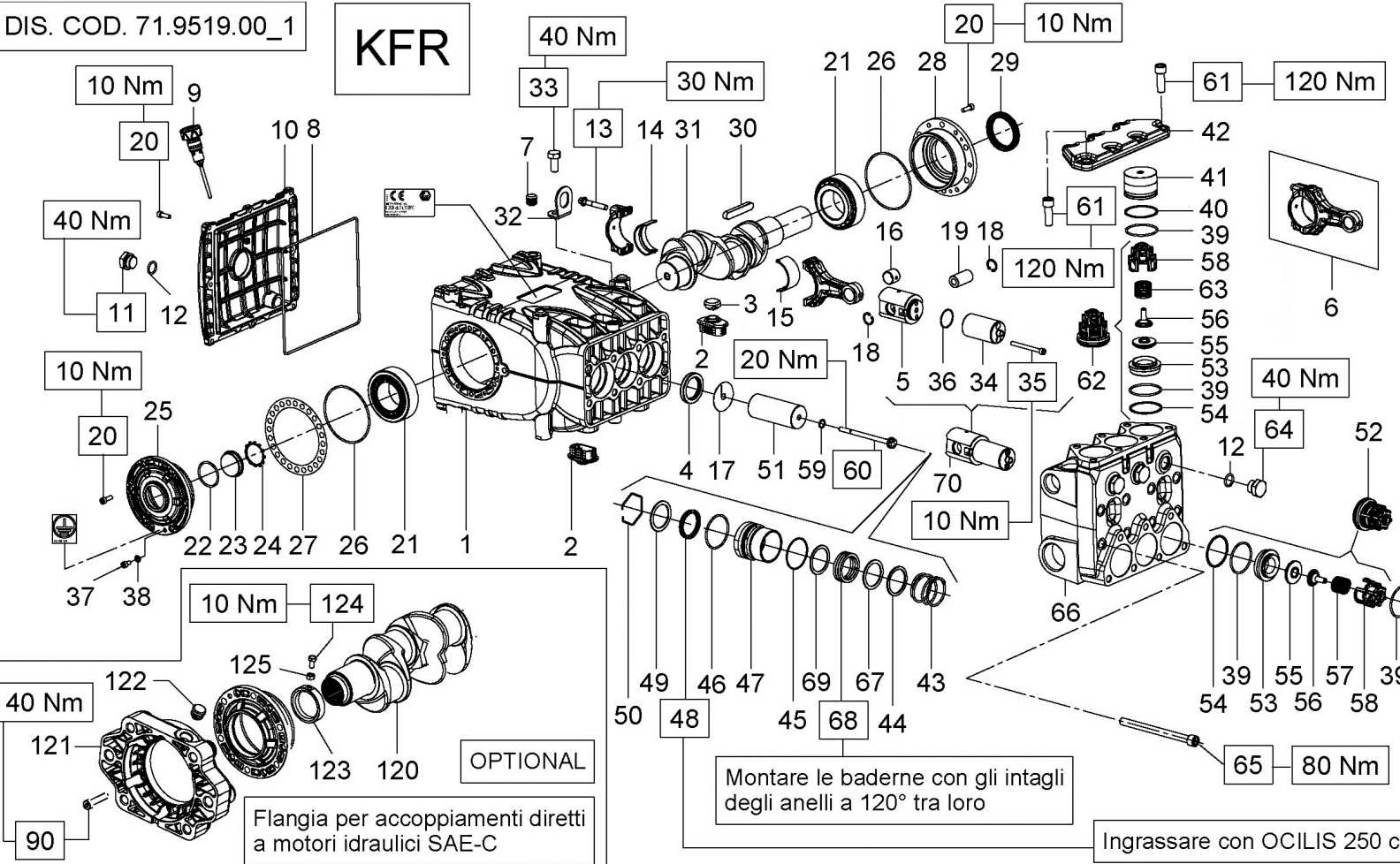


DIS. COD. 71.9519.00\_1

KFR



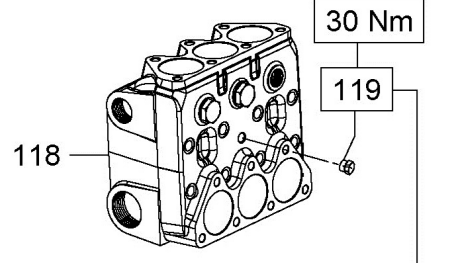
Flangia per accoppiamenti diretti a motori idraulici SAE-C

Montare le baderne con gli intagli degli anelli a 120° tra loro

Ingrassare con OCILIS 250 cod. 12001600

Versione con attacchi NPT

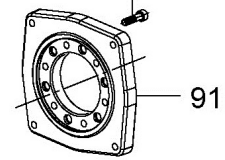
OPTIONAL



Fissare con Loctite 542 col. ROSSO cod. 12.0062.00 oppure LOXEAL 53-14

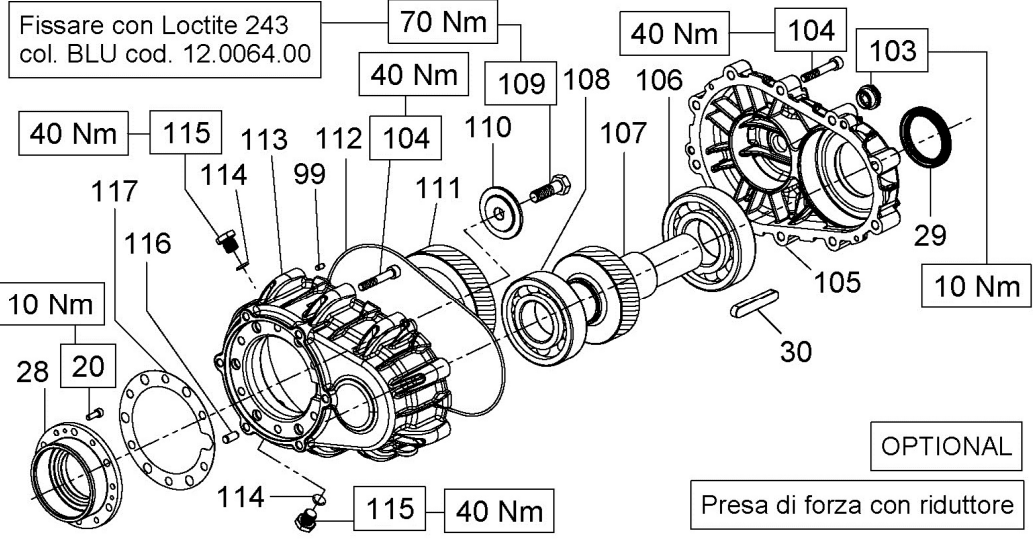
Flangia tipo 'A' per azionamenti diretti

40 Nm 90



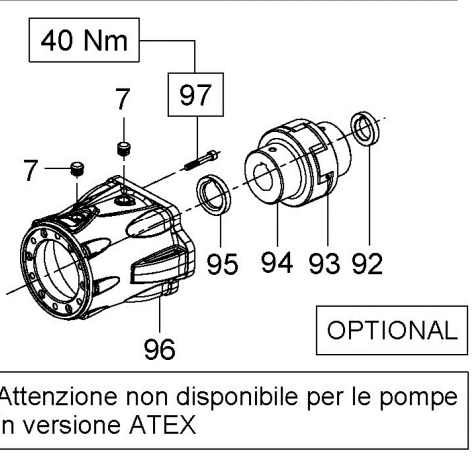
OPTIONAL

Fissare con Loctite 243 col. BLU cod. 12.0064.00



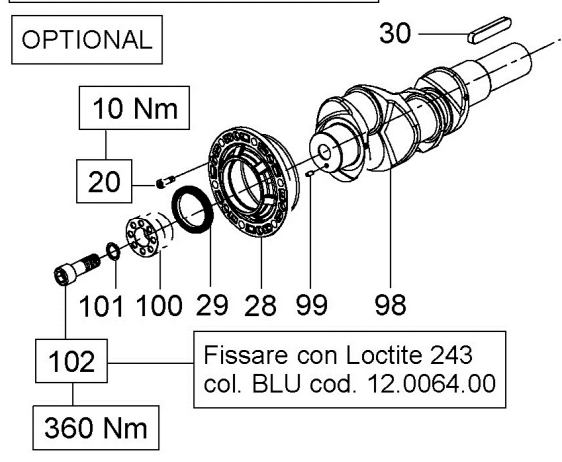
Presenza di forza con riduttore

Campana e Giunto per accoppiamenti a motori idraulici SAE-C



Attenzione non disponibile per le pompe in versione ATEX

Presenza di forza ausiliare su lato opposto azionamento



Fissare con Loctite 243 col. BLU cod. 12.0064.00

360 Nm

