



IPC Integrated Professional Cleaning

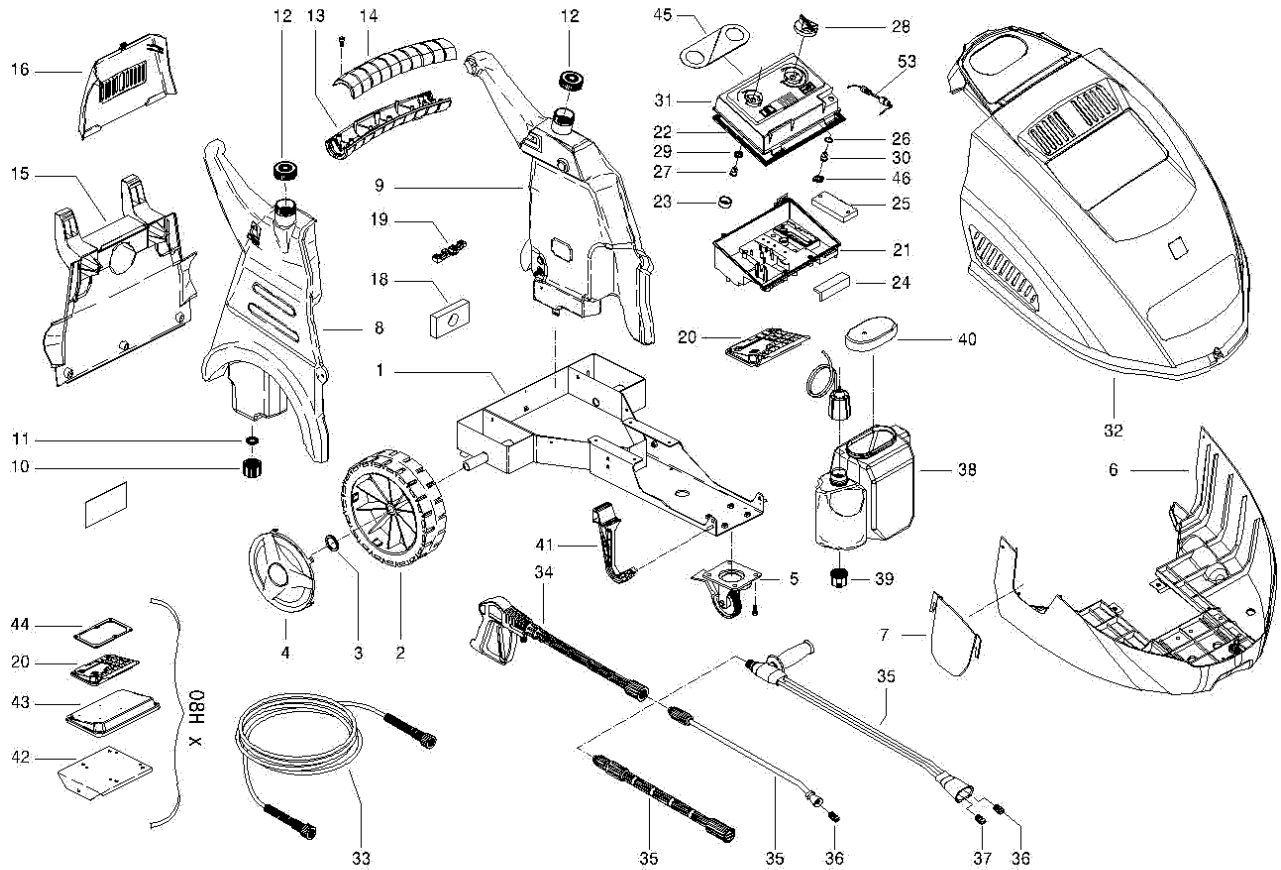
IPCPortotecnica

Spare Parts List

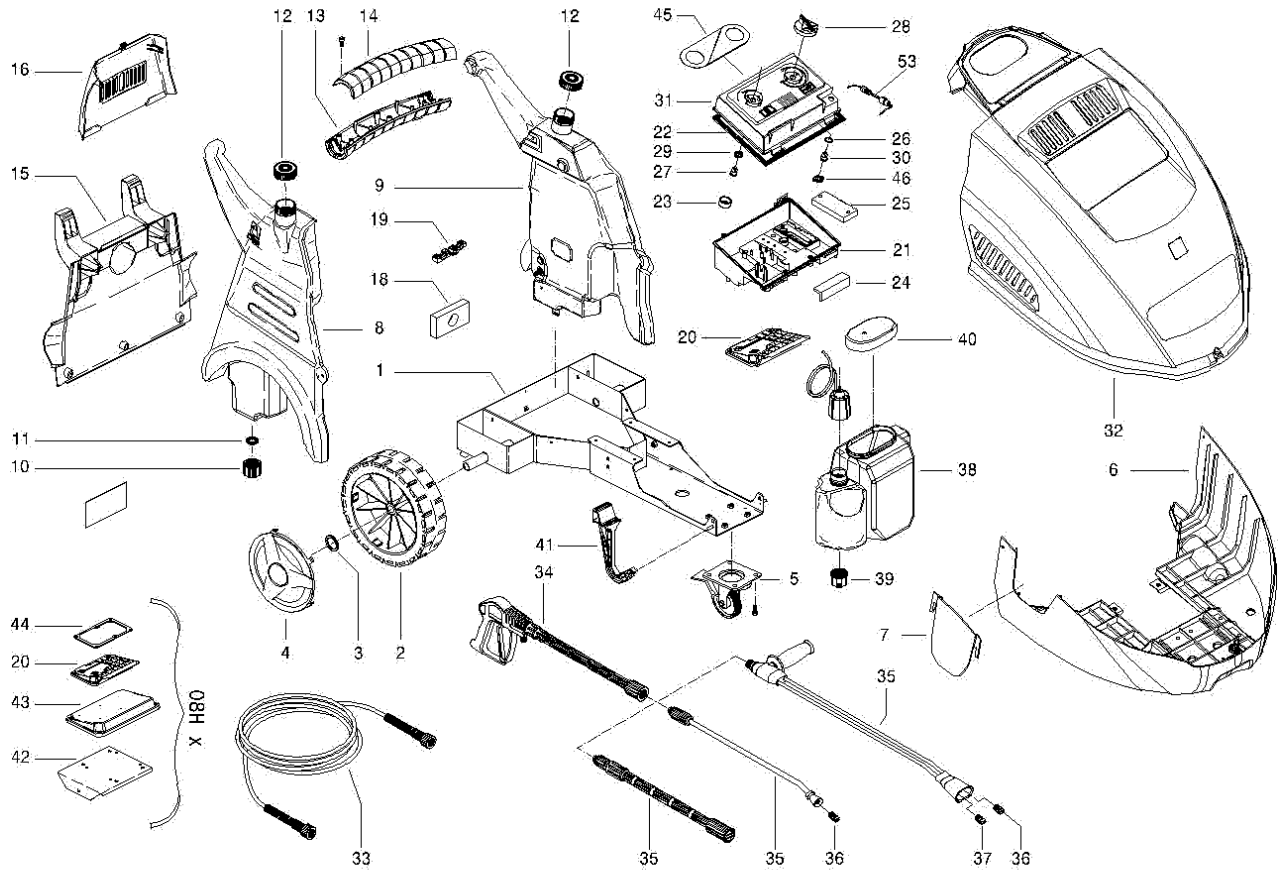
IPCICA

Ref: IDAC48482

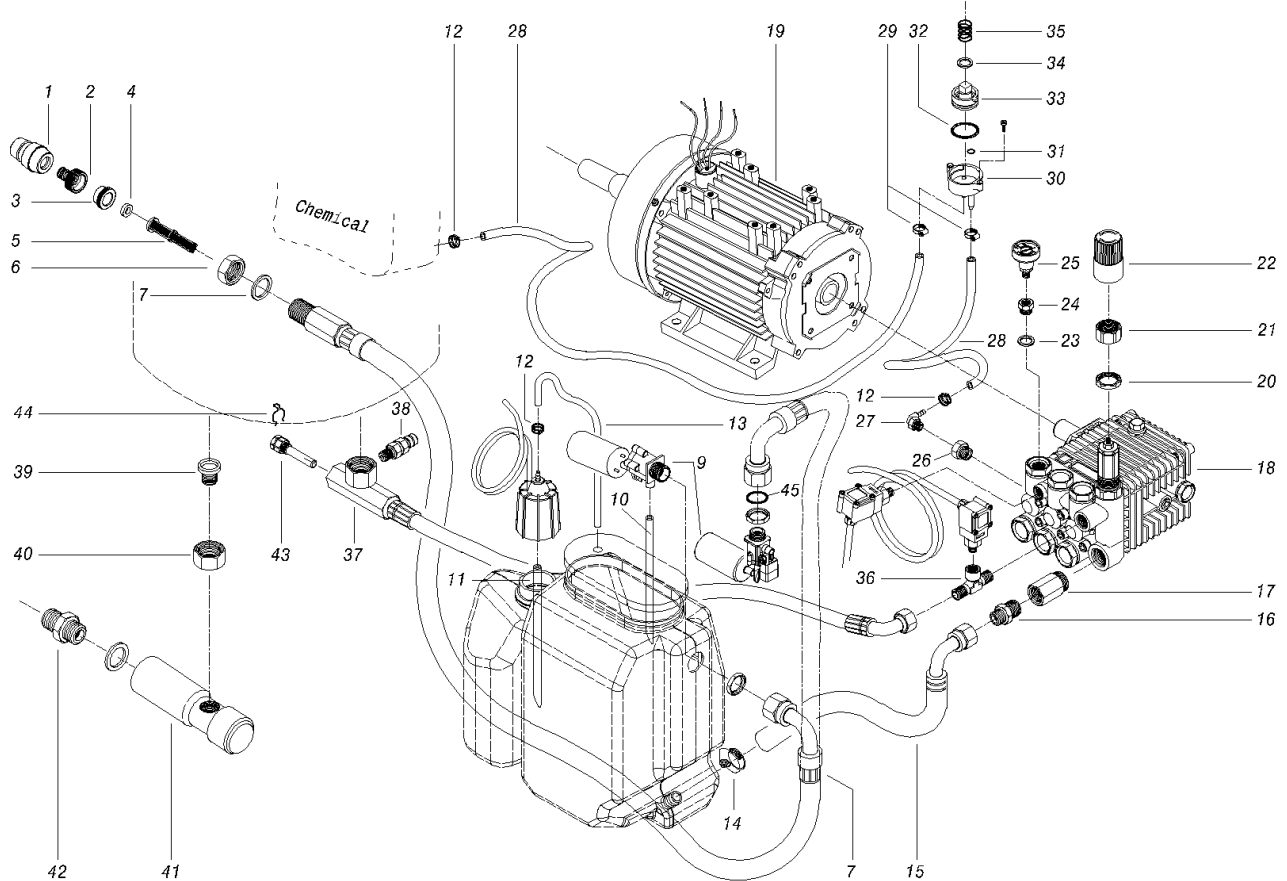
Model: IDROP CHALLENGE PDS1613 T 400/50 3-01PRT



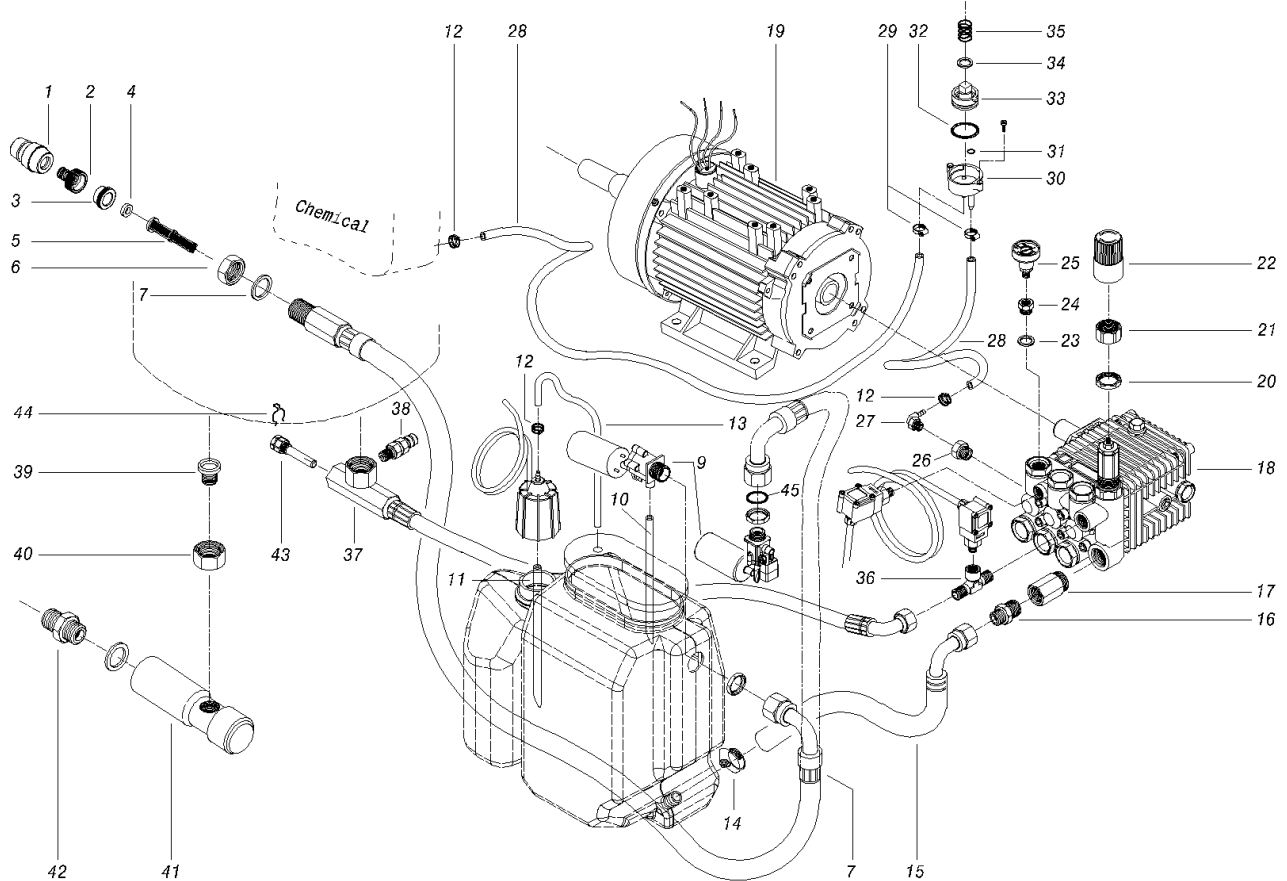
Ref. K	Part N.	Customer Part N.	Description	Qty	Validity:		Price
					From	To	
0001	LAFN48333		CHARIOT P190 BK	1,00		05/2003	--
0001	LAFN48940		CHARIOT P190 2V. BK.	1,00	05/2003		--
0002	RTRT45383		ROUE D.305-D.25 RT-IPC	2,00			--
0003	VTRS09813		RONDELLE D.25	2,00			--
0004	MPVR45384		ENJOLIVEUR ROU.D. 305 RT-PRT	2,00			--
0005	RTRT47975		ROUE PIVOTTANTE.100 P MZ.PLS.	1,00			--
0006	MPVR48384		COUVERTURE P190 PPL.BK	1,00			--
0007	MPVR48383		GUICHET P190 PPL.BK	1,00			--
0008	MPVR48088		RESERVOIR P190 PEHD	1,00			--
0009	MPVR48087		RESERVOIR FUEL P190 PEHD	1,00			--
0010	PVVR11806		BOUCHON ECHAPP.FLL	2,00			--
0011	GUGO11489		JOINT D.22X1,5	2,00			--
0012	MPVR45426		BOUCHON RESERV.P176 PEHD	2,00			--
0013	MPVR48495		POIGNEE P190 PA6 BK.	1,00			--
0014	MPVR48496		POIGNEE P190 PA6 BK.	1,00			--
0015	MPVR48116		PANNEAU POST. P190 PPL BK.	1,00			--
0016	MPVR48390		PANNEAU POST. P190 PPL RD.	1,00			--
0018	LAFN48323		SUPPORT P190 BK	1,00		05/2003	--
0019	MEVR33994		COLLIER DE SER.4228 B D. 6- 18	1,00			--
0020	MPVR47818		PLAQUE P190 PA6 BK.	1,00			--
0021	LAFN20138		BOITE CONTROLE KSM	1,00		05/2004	--
0021	LAFN20138		BOITE CONTROLE KSM	1,00	05/2004	12/2004	--
0021	MPVR87644		BOITE CONTROLE P190 C/F.THS NY.	1,00	05/2004	12/2004	--
0022	GUGO27129		GARNITURE 10X3	1,05			--
0023	GUGO48319		JOINT D. 12.5-16.5X1 NBR	1,00			--
0024	LAFN30211		SUPPORT SLR	1,00	05/2004		--
0024	LAFN30211		SUPPORT SLR	1,00		05/2004	--
0025	MPVR20143		COUVERCLE CABLEKSM	1,00			--
0026	GUGO01035		O-RING D. 13.95 X 2.62 NBR 70SH	1,00			--
0027	MPVR10083		TALON OKA L=22	1,00			--
0028	MPVR20190		POIGNEE GRIS KSM	2,00	07/2007		--
0028	MPVR20190		POIGNEE GRIS KSM	2,00	07/2007		--
0028	MPVR20190		POIGNEE GRIS KSM	3,00		07/2007	--
0028	MPVR46511		POIGNEE GRIS KSM C/F.FIS.	1,00	07/2007		--
0029	GUGO23079		BAGUE V-SEAL VA0014 13.5- 15.5	1,00			--
0030	MPVR23484		TALON THERM.KSM TUV	1,00			--
0031	LAGR20140		COUVERCLE BOITEKSM BK	1,00		12/2004	--
0031	MPVR88820		COUVERCLE BOITEP190 C/F.THS BK.	1,00	01/2005		--
0032	MPVR48385		COUVERT.ROUGE P190 SUP. PP	1,00			--



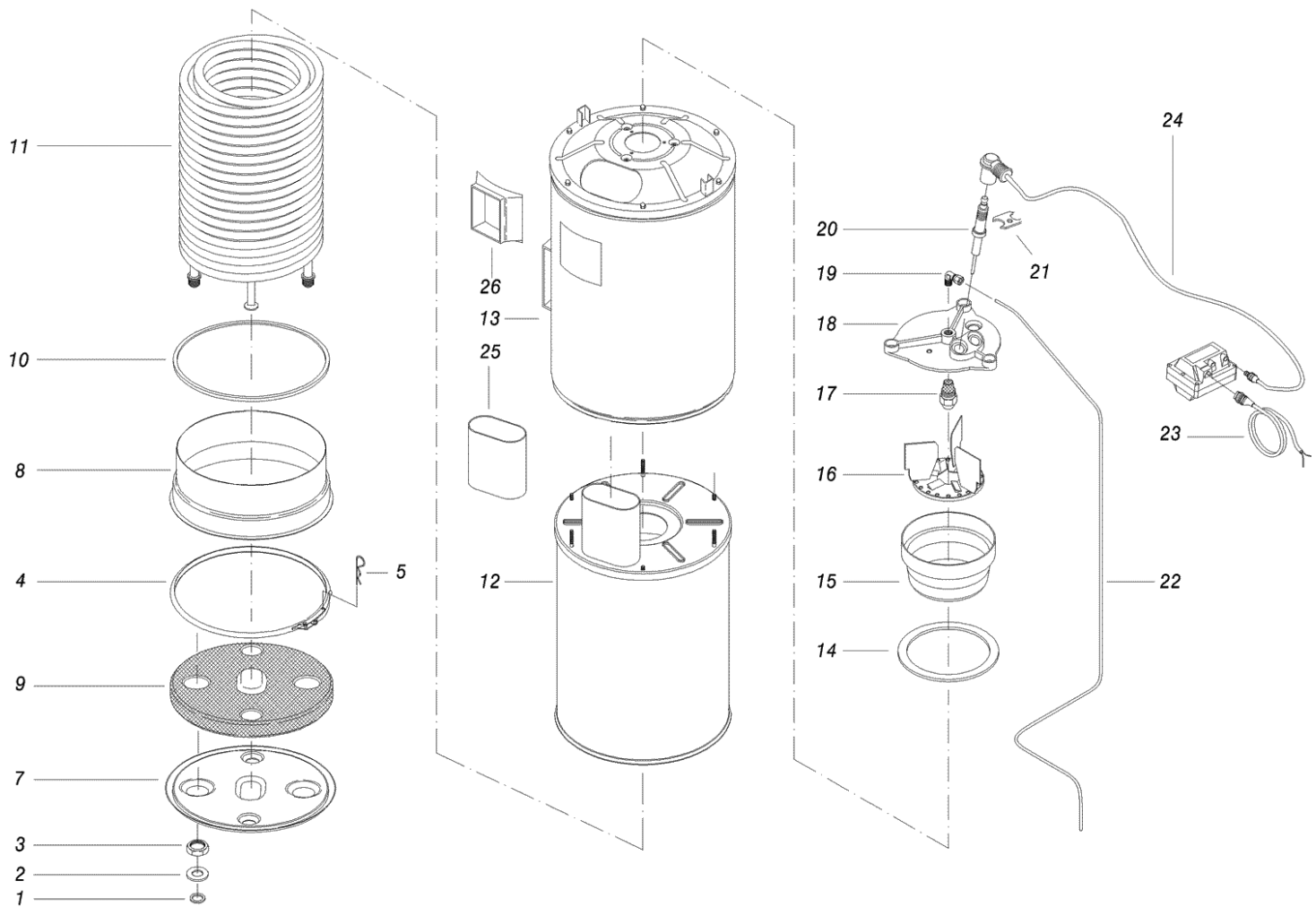
Ref. K	Part N.	Customer Part N.	Description	Qty	Validity:		Price
					From	To	
0033	TBAP40012		TUYAU H.P. R1 MT 10 1/4" C/2 IRV IX	1,00	03/2007		--
0033	TBAP48829		TUYAU H.P. R1 MT 8 1/4" C/2 IRV IX	1,00		03/2007	--
0034	IPPR45298		POIGNEE G 4500 - P 330 - M22 M V	1,00		03/2007	--
0034	IPPR89429		POIGNEE G 4500 - P.330 -M22SW.M V	1,00	03/2007		--
0035	LCPR12975		RALLONGE P 50	1,00	04/2006	03/2007	--
0035	LCPR12976		RALLONGE P 70	1,00	03/2007		--
0036	UGLN03327		BUSE 1/4 25045	1,00		04/2006	--
0036	UGLN49992		BUSE LECH 1/4 25045	1,00	04/2006		--
0038	MPVR89076		RESERVOIR EAU P190-2V. PEHD BK.	1,00	07/2005		--
0038	MPVR48108		RESERVOIR EAU P190 PEHD BK.	1,00		07/2005	--
0039	MPVR20187		FRETTE M 39 X 3	1,00			--
0040	MPVR20931		COUVERC.RES. KSM PPE	1,00		07/2005	--
0040	MPVR89077		COUVERC.RES. P190 PA6 BL.	1,00	07/2005		--
0041	MPVR47819		BRIDE P190 PA6 BK.	2,00			--
0046	MPVR41903		EPAISSEUR TERM.IM.PA66	1,00			--
0051	LAFN89079		PANNEAU P190 INX	1,00	07/2005		--
0052	MPVR89078		PLAQUETTE P190 PA6 BL.	2,00	07/2005		--
0053	MEVR27264		PORTE-FUSIBLES 031-1081	1,00			--



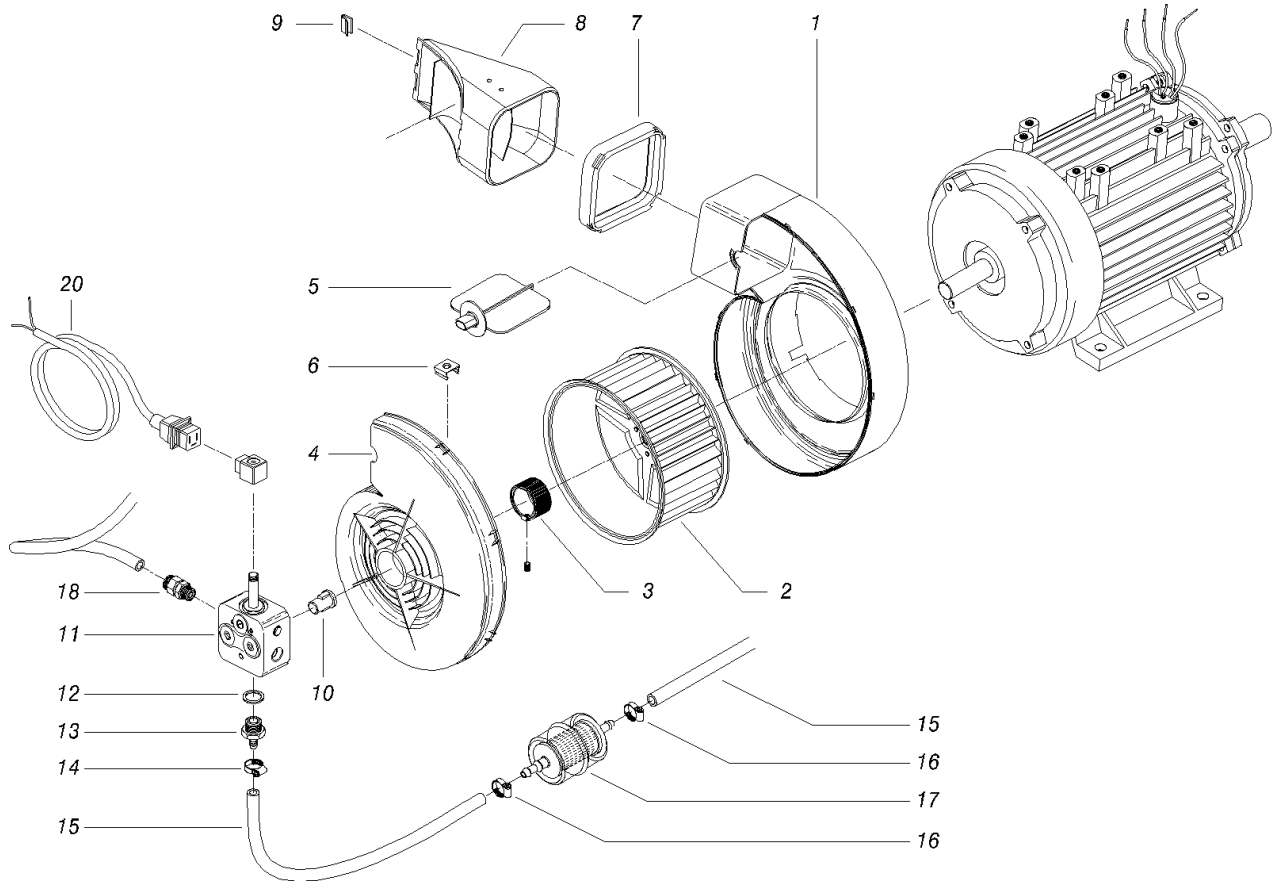
Ref. K	Part N.	Customer Part N.	Description	Qty	Validity: From	To	Price
0001	RCVR29602		RACCORD D. 1/2"-5/8" PTC	1,00			--
0002	RCVR29600		PRISE PTC 3/4 F	1,00			--
0003	RCVR37806		REDUCTION PTC 3/4-1/2 M/F	1,00			--
0004	GUGO37736		JOINT D. 10- 19 X 5 70SH	1,00			--
0005	FTAC30214		FILTRE D.15X67	1,00			--
0006	RCDS21223		FRETTE 1/2" X 5 NIK	1,00		11/2003	--
0006	RCDS49875		FRETTE 1/2"X 6 CH.27 OT.	1,00	12/2003		--
0007	RCVR49974		FRETTE 3/4" X 4 NIK	1,00	12/2003		--
0007	TBBP48636		TUYAU B.P. L= 950 3/4F 90°- 1/2M 0°	1,00			--
0007	VTRS00549		RONDELLE D.21,5X27X1.5 (1/2) RM	1,00			--
0009	RCGR60703		FLOTTEUR MTM 3/4 PP. S/F.	1,00		07/2005	--
0009	RCGR89343		FLOTTEUR MTM 3/4 PP. S/F. +ADP.245	1,00	07/2005		--
0010	TBBP17436		TUYAU B.P. D.12-14 RILSAN NT.	0,15		07/2005	--
0011	TBBP00058		TUYAU B.P. D. 4- 6	0,25	10/2003		--
0011	TBBP11756		TUYAU B.P. D. 4- 6 RILSAN NTR	0,25		10/2003	--
0012	MPVR20904		BOUCHON KSM	1,00			--
0012	FSVR72800		COLLIER D 8.3 - 8.8	1,00			--
0013	TBBP00058		TUYAU B.P. D. 4- 6	0,35			--
0014	FSVR00431		COLLIER D. 16-25	1,00			--
0015	TBBP48637		TUYAU B.P. L= 220 3/4F90°-LIB.	1,00			--
0016	RCDS46144		NIPPLE 3/4 - 1/2 CB D. 7.0	1,00			--
0017	RCDS17206		MANCHON 1/2 M/F L= 50-65	1,00			--
0018	PPAP87535		POMPE WW1513 SX N T.INT.DS	1,00			--
0019	MOTR48565		MOTEUR 3PH P190 HP 5,5 400-50 2P H90	1,00			--
0020	VTDD21787		ECROU M28X1.5 L=5	1,00			--
0021	RCDS21788		FRETTE M 28 X 1.5 L=16	1,00			--
0022	PVVR22163		POIGNEE L=60 V.INT.	1,00			--
0024	RCDS43252		BOUCHON M24X1,5 + 1/8F WW1509 OT	1,00			--
0025	MNMN37537		MANOMETRE 0-300 G1/8M "R" D.40	1,00	11/2003		--
0025	MNMN37538		MANOMETRE 0-160 G1/8M "R" D.40	1,00		11/2003	--
0026	RCVR02607		REDUCTION 3/8-1/4 M/F	1,00			--
0027	RCDS40582		RACC. P. TUYAU "L" 1/4M - D. 6	1,00			--
0028	TBBP04917		TUYAU B.P. D. 6- 9	0,85			--
0028	TBBP04917		TUYAU B.P. D. 6- 9	0,50			--
0029	FSVR11957		COLLIER D. 9.5-12 CLIC	2,00			--
0030	RCGR08069		CORPS ROBINET DET. PRT	1,00			--
0031	GUGO08071		O-RING D. 4.48 X 1.78 NBR 70SH	1,00			--
0032	GUGO12183		O-RING D. 23.4 X 3.53 VIT 70SH	1,00			--
0033	RCGR08070		REGULATEUR PRT	1,00			--



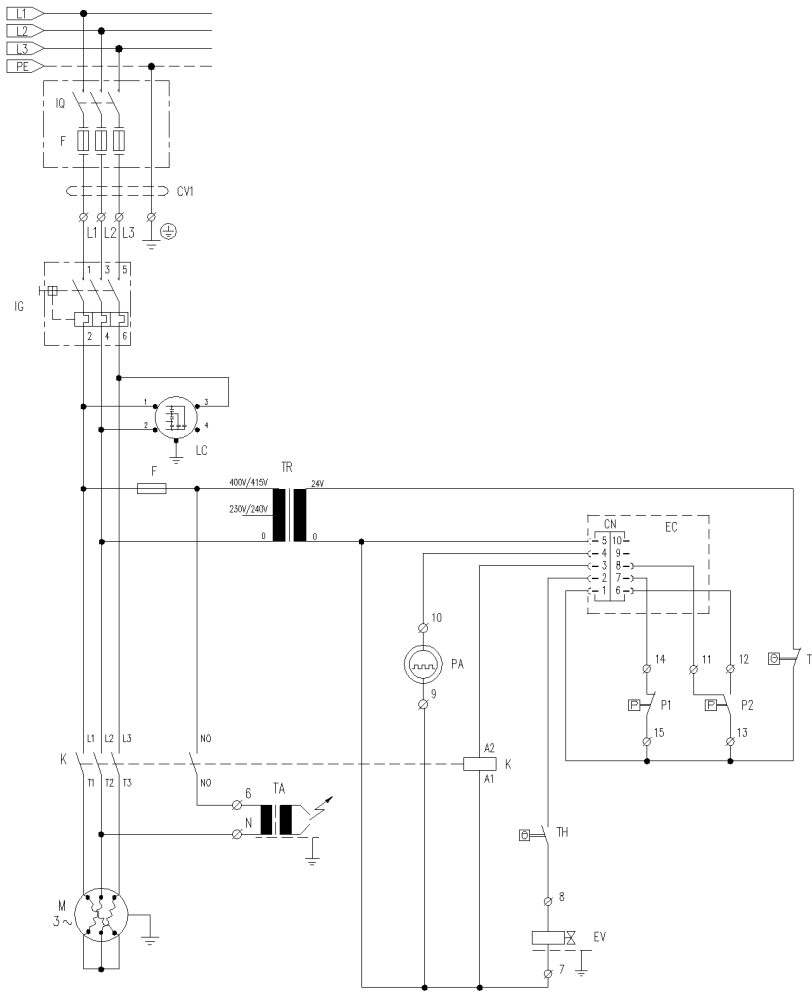
Ref. K	Part N.	Customer Part N.	Description	Qty	Validity:		Price
					From	To	
0034	VTRS00542		RONDELLE D.14X20	1,00			--
0035	MLML08068		RESSORT D.1,5 L.23	1,00			--
0036	RCVR72846		RACCORD A T 3/8M 1/4F 3/8M-OT	1,00			--
0037	TBAP48889		TUYAU D.JONCT. 3/ 8 R1 L=650 3/8F90-PM26	1,00		05/2004	--
0037	TBAP87847		TUYAU D.JONCT. 3/ 8 R1 L=650 3/8F90-PM26	1,00	05/2004		--
0038	VVSC39719		SOUPAPE MG 2000 G1/4M 150B MIGNON	1,00		12/2004	--
0038	VVSC47427		SOUPAPE MG 1000 G1/4M-M D.8 250B	1,00	12/2004		--
0039	RCDS21118		RACCORD KSM	1,00	05/2003		--
0040	RCDS21119		ECROU KSM	1,00	05/2003		--
0041	RCDS45879		BLOPAGE 2VIE 3/8F -M14X1 P176	1,00		05/2003	--
0041	RCDS48935		BLOPAGE 3VIE 3/8-1/4 M14X1.5 F ZC	1,00	05/2003		--
0042	RCDS13012		NIPPLE M22-3/8 D. 7.5	1,00			--
0043	RCDS00593		RECUPERATION IM 0-120 L=50	1,00	05/2004		--
0044	MLML02623		RESSORT IMT	1,00	05/2004		--
0045	GUGO89255		JOINT D. 17.5-24 X 2 EPDM	1,00			--



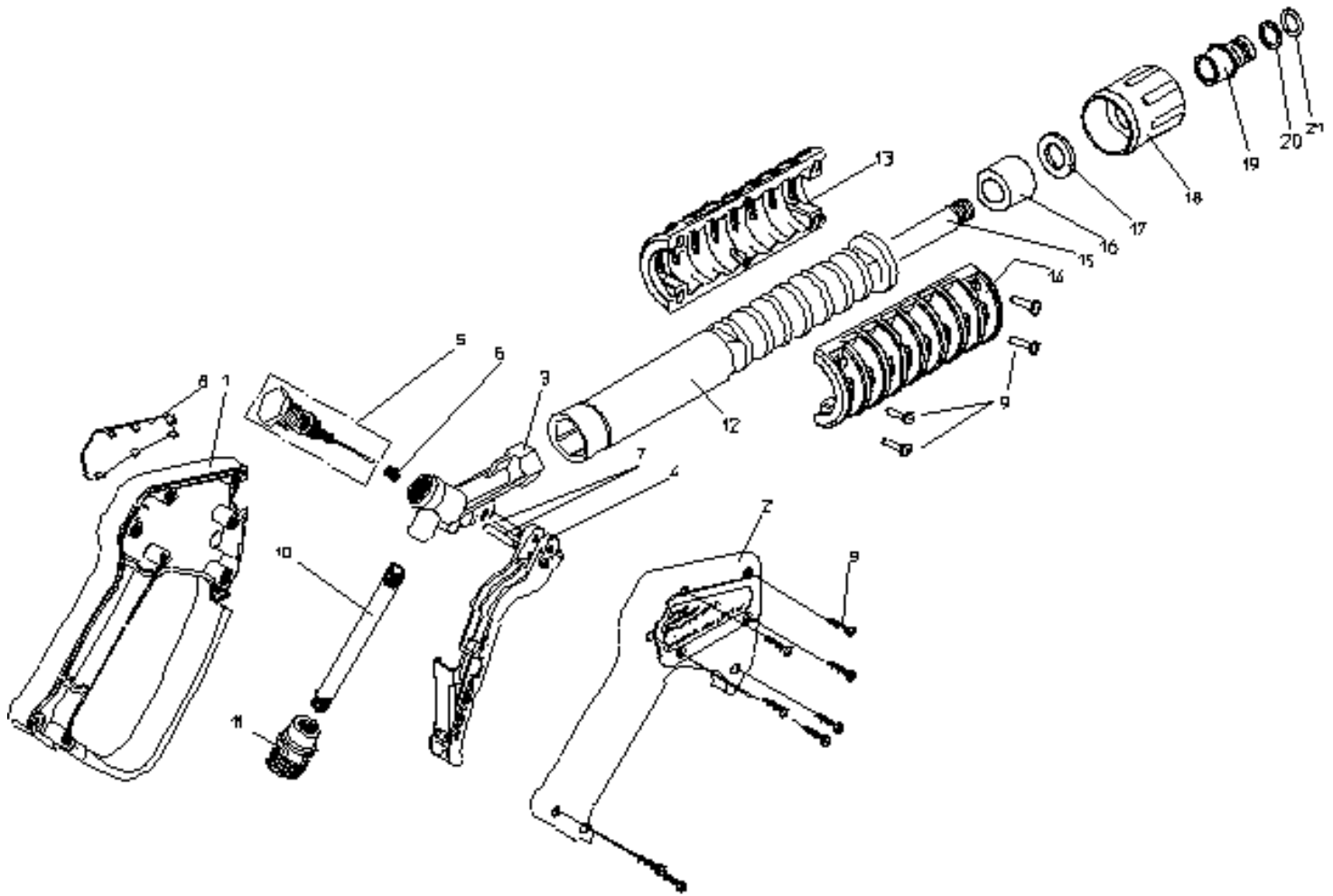
Ref. K	Part N.	Customer Part N.	Description	Qty	Validity:		Price
					From	To	
0001	GUGO21222		O-RING D. 15.54 X 2.62 VIT 80SH	2,00			--
0002	GUVR21021		BAGUE ANTIEXTR.D. 21 X17 TEF.	2,00			--
0003	RCDS21120		FRETTE M 26 X 1,5	2,00	07/2003		--
0004	LAFN20108		BAGUE D.298 KSM	1,00	04/2004		--
0005	VTVR47052		GOUPILLE "R" D. 2 X 43 ZC	1,00	07/2003		--
0007	LAFN48448		FOND CHAUDIERE KSM 2V. ZN	1,00	04/2004		--
0008	GUVR21756		CORDON F.VERRE D. 12 GR/M 25	0,80	04/2004	04/2003	--
0008	LAFN48368		BANDE KSM 2V. INX	1,00	04/2004		--
0009	ITTE48373		FOND KSM C.TE	1,00	04/2004		--
0011	LAGR29730		SERPENTIN DOUB.M26X1.5 SLR 26MT GZ.	1,00	04/2004		--
0012	LAFN29735		CYLINDRE INT. SLR INX	1,00	04/2004		--
0013	LAFN48356		CYLINDRE EXT. P190 26MT-V.KS	1,00		04/2004	--
0013	LAFN87617		CYLINDRE EXT. P190 26MT-V.KS INX.	1,00	04/2004		--
0014	GUVR25775		JOINT D. 105/88 X 3	1,00			--
0015	LAFN20055		PORTE D.NETT. KSM	1,00			--
0016	LAFN30294		DEFLECTEUR KSM/AGN	1,00			--
0017	UGBR18630		GIGLEUR BRULEUR0.75 45 A	1,00			--
0018	MFVR19964		PORTE-ELECTRODEKSM	1,00		01/2005	--
0018	MFVR88612		PORTE-ELECTRODEKSM 1/8CN.	1,00	01/2005		--
0019	RCVR08954		COUDE 1/8"-4 B5	1,00			--
0020	MECA18232		ELECTRODE L=101.5 KSM	2,00			--
0021	LAFN20123		PLAQUETTE KSM INX	1,00			--
0022	TBCO48642		TUYAU GASOIL P190 26MT D. 4	1,00			--
0023	MECB34463		CABLE BT L=800 SP.	1,00			--
0024	MECV35335		CABLE A.T. 9,8-23KOHM/M L= 500P	2,00		09/2003	--
0024	MECV35336		CABLE A.T. 9,8-23KOHM/M L= 750P	2,00	09/2003		--
0025	LAFN36603		RALLONGE CHEM. KSM H.45 INX	1,00			--



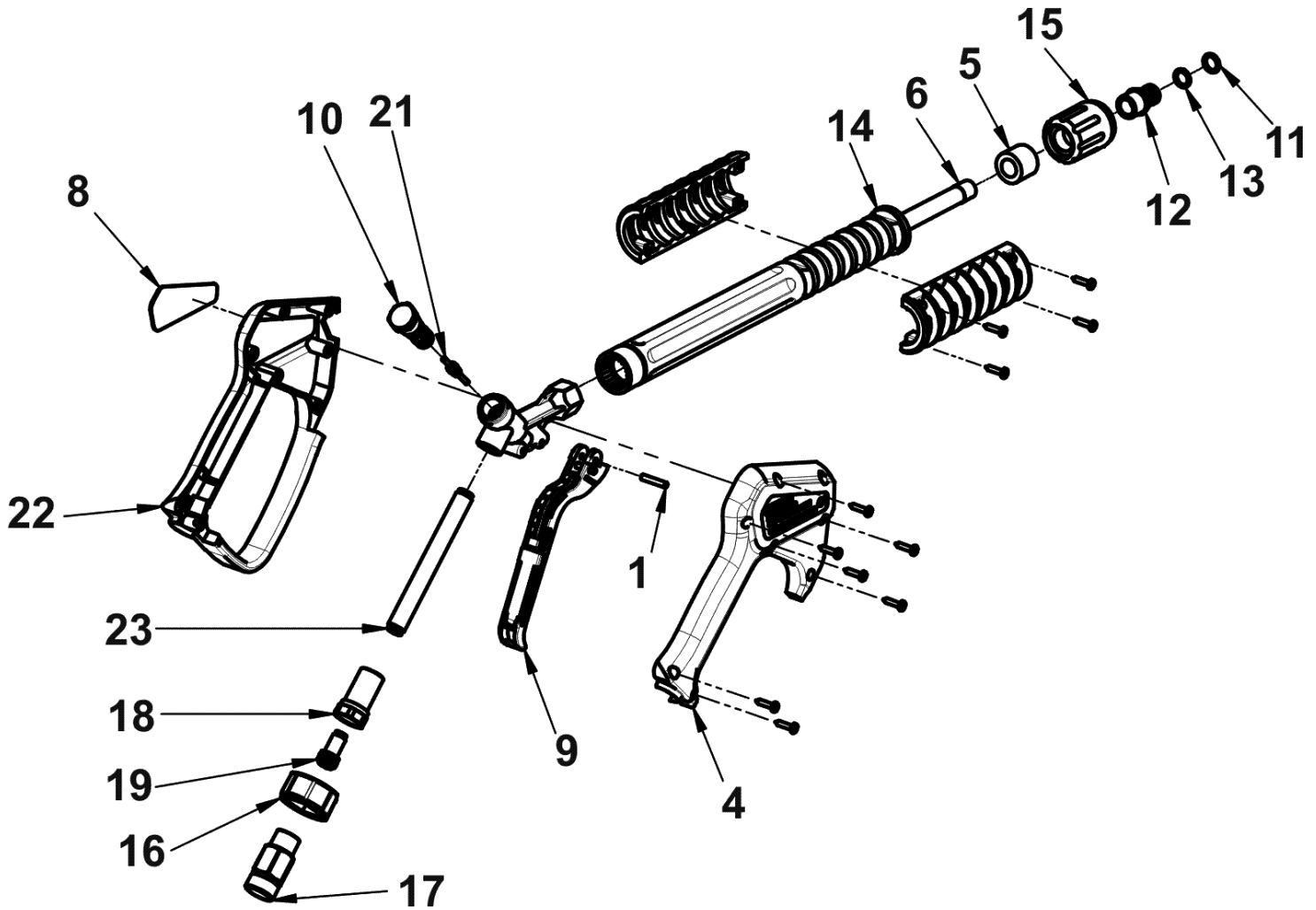
Ref. K	Part N.	Customer Part N.	Description	Qty	Validity:		Price
					From	To	
0001	MPVR20125		CORPS COQUILLE KSM PP	1,00			--
0002	VEVR20128		HELICE KSM D.140 29P. PA66	1,00			--
0003	LAFN21890		DOUILLE D. 25	1,00			--
0004	MPVR20126		COUV. VENTILAT.KSM PP	1,00			--
0005	MPVR20129		PAPILLONFLUEGELKSM PP	1,00			--
0006	VTVR20127		AGRAFE KSM	1,00			--
0007	GUGO20124		JOINT KSM	1,00			--
0008	MPVR48497		TAPIS DE TRANS.P190 PA6 BK.	1,00			--
0009	MPVR21415		AGRAFE KSM	2,00			--
0010	FGGT20133		JOINT KSM	1,00		06/2003	--
0010	FGGT49223		JOINT KSM/P190 2V. PP	1,00	06/2003		--
0011	FTCO88927		FILTRE FUEL S.AL	1,00			--
0011	PPGS48503		POMPE FUEL DLT ALLUM. A1R1	1,00			--
0012	VTRS04931		RONDELLE COPPER D.13X19X1.5	1,00			--
0013	RCDS00626		RACC. P. TUYAU 1/4 M D. 5- 7	1,00			--
0014	FSVR00427		COLLIER D. 12 CLIC 66-110	2,00			--
0015	TBCO06945		TUYAU B.P. D. 6-12 10BAR	0,70	12/2003		--
0015	TBCO06945		TUYAU B.P. D. 6-12 10BAR	0,65	12/2003		--
0016	FSVR11197		COLLIER D.I. 11 13315	2,00			--
0017	FTCO10912		FILTRE FB 13/TA NYL.	1,00			--
0018	RCVR14014		RACCORD BI-CONEDTT 1/8" M B1 D. 2/ 4 NIK	1,00			--
0019	MECB18118		CABLE DLT L=1.600	1,00			--



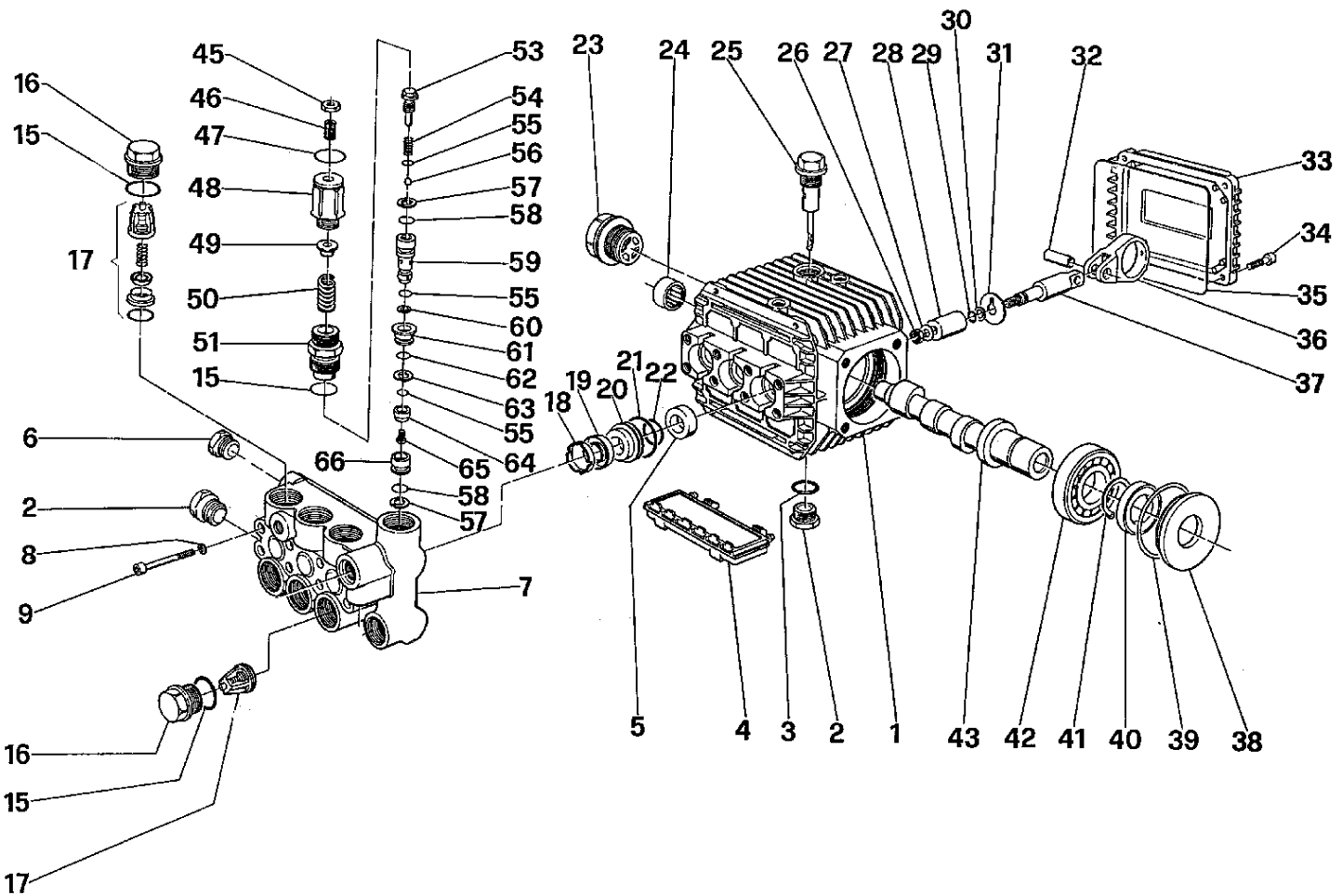
Ref.	K	Part N.	Customer Part N.	Description	Qty	Validity:		Price
						From	To	
F		MEVR02824		FUSIBLE 5X20 1A	1,00			--
K		METT43990		TELERUPTEUR SIE 3RT 1017 1AB01 5/60HZ	1,00			--
EC		MECE48580		PLATINE P190 T-ST/MP V.PLUS	1,00			--
EV		MEBE48504		BOBINE DLT 24-50 NF84	1,00			--
IG		MECI09350		INTERRUPTEUR O.K.N. 6.3-10 A	1,00			--
LC		MECE46139		FILTRE FC RFI 475V	1,00			--
P1		MEPF39901		PRESSOSTAT MTM 1/4M NA/NC 15B. MICRO	1,00			--
P2		MEPF39902		PRESSOSTAT MTM 1/4M NA/NC 25B. MICRO	1,00			--
PA		MEPD25575		POMPE DOSEUSE NME-1 24V CPL.	1,00			--
TA		METR34821		TRANSFORMATEUR 400V-50HZ 2X4000V SP4 CM	1,00			--
TH		METK19354		THERMOSTAT 0-150° L=1200	1,00			--
TR		METR11977		TRANSFORMATEUR 35VA 230-400/24 50/60HZ	1,00			--
TS		METK49116		THERMOSTAT 65°C TG400 C.1,5 RIPR.	1,00	05/2004		--
CV1		MECB10518		CABLE H07 RNF 4X1.5 L=6.500	1,00			--



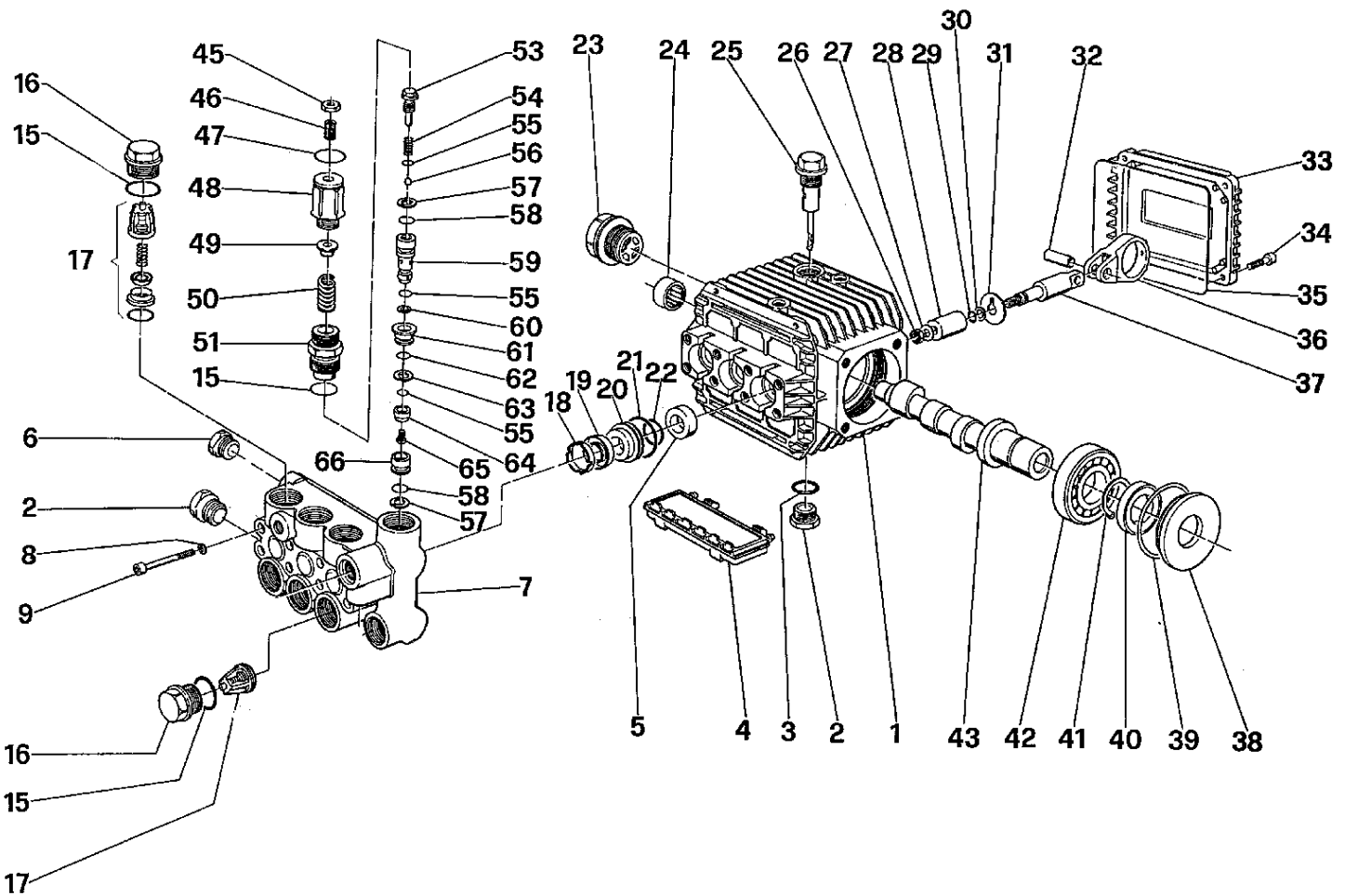
Ref. K	Part N.	Customer Part N.	Description	Qty	Validity:		Price
					From	To	
0001	MPVR46562		COQUILLE G 4500	1,00			--
0002	MPVR46563		COUVERCLE G 4500	1,00			--
0003	PVVR46564		CORPS PISTOLET G 4500 G1/4 OT.	1,00			--
0004	MPVR46565		GACHETTE G 4500	1,00			--
0005	PVVR46566		PETIT PISTON G 4500 CPL.	1,00			--
0006	PVVR46567		TIGE DE PISTON G 4500 CPL.	1,00			--
0007	VTVR46568		GOUPILLE G 4500	2,00			--
0008	MPVR46569		PLAQUE G 4500 RD.	1,00			--
0009	VTVT28553		VIS TCB-TC 3.5X16	11,00			--
0010	PVVR37732		TUYAU G 1/4" M/M L.139	1,00			--
0011	RCIN03752		RACCORD MALE 1/4FA	1,00			--
0012	MPVR46570		PROTECTION P 330 ST	1,00			--
0013	PVVR13440		PROT. COQUILLE ST	2,00			--
0015	LCPR46571		TUYAU 1/4 L=352 ZC.	1,00			--
0016	MPVR46572		ENTRETOISE P 330 ST	1,00			--
0017	VTRS04931		RONDELLE COPPER D.13X19X1.5	1,00			--
0018	PVVR13445		RONDELLE M 22X1,5 L=45	1,00			--
0019	RCVR13030		CHEVILLE-GOUJONG 1/4 F L=31.5	1,00			--
0020	GUVR10526		BAGUE ANTIEXTR.D.13.9X10.2 C.BZ	1,00			--
0021	GUGO10525		O-RING D. 9.3 X 2.4 NBR 70SH	1,00			--



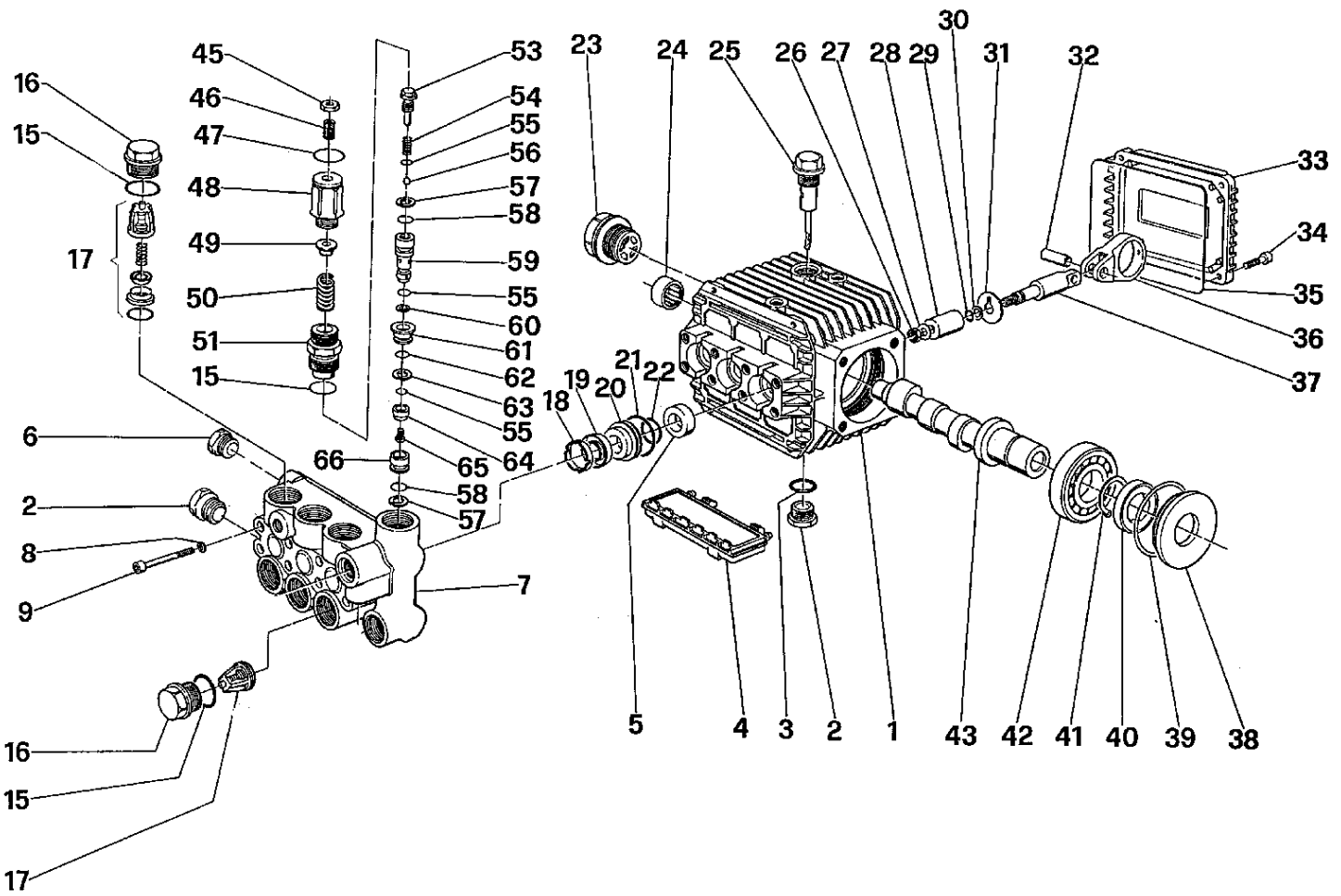
Ref. K	Part N.	Customer Part N.	Description	Qty	Validity:		Price
					From	To	
0001	VTVR46568		GOUPILLE G 4500	1,00			--
0004	MPVR46563		COUVERCLE G 4500	1,00			--
0005	MPVR46572		ENTRETOISE P 330 ST	1,00			--
0006	LCPR46571		TUYAU 1/4 L=352 ZC.	1,00			--
0008	MPVR46569		PLAQUE G 4500 RD.	1,00			--
0009	MPVR40057		GACHETTE G 4500 -SW	1,00			--
0010	PVVR40030		PETIT PISTON TM ST-2300	1,00			--
0011	GUGO10384		O-RING D. 10 X 2.2 VIT 80SH	1,00			--
0012	RCVR13030		CHEVILLE-GOUJONG 1/4 F L=31.5	1,00			--
0013	GUVR10526		BAGUE ANTIEXTR.D.13.9X10.2 C.BZ	1,00			--
0014	MPVR46570		PROTECTION P 330 ST	1,00			--
0015	PVVR13445		RONDELLE M 22X1,5 L=45	1,00			--
0016	MPVR40058		FRETTE G4500 SW.	1,00			--
0017	RCIN40001		BRANCHEMENT SWIV 4500 3/8"F	1,00			--
0018	RCIN31641		RACCORD SWIV 1500 F	1,00			--
0019	KTRI31645		KIT P 26- 14	1,00			--
0021	PVVR40031		TIGE ST-2300	1,00			--
0022	MPVR46562		COQUILLE G 4500	1,00			--
0023	PVVR40023		TUYAU G 1/4" M/M P/SW.	1,00			--



Ref.	K	Part N.	Customer Part N.	Description	Qty	Validity:		Price
						From	To	
0001		MFVR12641		CARTER POMPE WW 90B - 93B	1,00			--
0002		RCDS01090		BOUCHON 3/8X13 M WW90	2,00			--
0003		GUGO01035		O-RING D. 13.95 X 2.62 NBR 70SH	1,00			--
0004		PVVR43778		PROTECTION WW S.51	1,00			--
0005	S	GUGO09690		JOINT SPI 15X 24X 5 NBR70	3,00			--
0006		RCDS01088		BOUCHON 1/4X 9 M WW90	1,00			--
0007		MFVR18931		CULASSE WW 90 OT. V.INT. D.15	1,00			--
0008		VTRS01077		RONDELLE D. 6,4X10X0,7	12,00			--
0009		VTVT06236		VIS TCEI 6X40 UNI5931	8,00			--
0015	S	GUGO01033		O-RING D. 20.24 X 2.62 NBR 90SH	7,00			--
0016		RCDS43779		BOUCHON M 24X1,5X11,2 WW	6,00			--
0017	S	VVAM28467		ENSEMBL. CLAPET"44" WW136-186	6,00			--
0018	S	PVVR09327		BAGUE DE TETE D. 15	3,00			--
0019	S	GUVR09324		BAGUE D'ETANCH.D. 15 TURBO	3,00			--
0020	S	PVVR09687		BAGUE P.GARNIT.D. 15 BJ	3,00			--
0021	S	GUGO03506		O-RING D. 25.12 X 1.78 NBR 70SH	3,00			--
0022	S	GUGO01054		O-RING D. 15.08 X 2.62 NBR 70SH	3,00			--
0023		PVVR01083		VOYANT HUILE G 3/4 W70-151	1,00			--
0024		CUVR09639		ROULEM.A ROUL. BK 1516V	1,00			--
0025		PVVR01089		JAUGE D'HUILE W 70	1,00			--
0026		VTDD04284		ECROU M8X1,25 X13X5 S2 INX	3,00			--
0027		VTRS09321		RONDELLE D. 8X13X1	3,00		07/2002	--
0027		VTRS46027		RONDELLE D. 8 C/CLL.	3,00	07/2002		--
0028		PIVR09641		PISTON D.15 BJ	3,00			--
0029		GUGO01055		O-RING D. 5.28 X 1.78 VIT 70SH	3,00			--
0030		GUVR10257		BAGUE ANTIEXTR.WW161	3,00			--
0031		VTRS09320		RONDELLE D. 9X23X0,5	3,00			--
0032		PVVR09646		CHEVILLE-GOUJOND. 8X24.5 BJ	3,00			--
0033		MFVR09643		COUVERCLE CART.BJ	1,00			--
0034		VTVT01115		VIS TCEI 6X18	4,00			--
0035		GUGO27617		O-RING D. 88.57 X 2.62 NBR 70SH	1,00			--
0036		BLVR43780		BIELLE WW S.51	3,00			--
0037		PVVR09642		TIGE DE PISTON BJ	3,00			--
0038		MFVR03565		ENTRETOISE W 70	1,00			--
0039		GUGO01040		O-RING D. 55.56 X 3.53 NBR 70SH	1,00			--
0040		GUGO01002		JOINT SPI 25X 42X 7 NBR70	1,00			--
0041		VTAE09655		BAGUE D'ARRET D. 25 UNI 7435	1,00			--
0042		CUVR09654		ROULEM.A BILLES6305	1,00			--
0043		ALMO09648		ARBRE EXC. WW "N" C.9.4 D.24	1,00			--



Ref.	K	Part N.	Customer Part N.	Description	Qty	Validity:		Price
						From	To	
0045		VTDD09708		ECROU M 8 UNI 5589	1,00			--
0046		VTVT20196		VIS EI-ST 8X20 UNI5923	1,00			--
0047		GUGO01057		O-RING D. 20.35 X 1.78 NBR 70SH	1,00			--
0048		PVVR18672		REGLEUR COLT	1,00			--
0049		PVVR11656		COUPELLE RESS. W1	1,00			--
0050		MLML11655		RESSORT D.15X35	1,00			--
0051	S	PVVR18671		DOUILLE COLT	1,00			--
0053	S	PVVR18670		FIN COURSE COLT	1,00			--
0054	S	MLML20195		RESSORT D. 6.1X19	1,00			--
0055	S	GUGO03497		O-RING D. 6.75 X 1.78 VIT 80SH	3,00			--
0056	S	SFVR12904		BILLE D. 9/32 W1 INX	1,00			--
0057	S	GUVR11651		BAGUE ANTIEXTR.D. 10.6X15X2	2,00			--
0058	S	GUGO03501		O-RING D. 9.92 X 2.62 VIT 70SH	2,00			--
0059	S	PVVR18669		PISTON COMMANDECOLT	1,00			--
0060	S	GUVR04309		BAGUE ANTIEXTR.HM	2,00			--
0061	S	PVVR11653		GUIDE SOUPAPE CONTROL SET W1	2,00			--
0062	S	GUGO11652		O-RING D. 12.42 X 1.78 NBR 70SH	1,00			--
0063	S	GUVR11650		BAGUE ANTIEXTR.CONTROL SET W1	1,00			--
0064	S	PVVR18668		SOUPAPE CLT	1,00			--
0065	S	VTVT18667		VIS M 5X0,8X7,5	1,00			--
0066	S	PVVR12887		SIEGE SOUPAPE CONTROL SET W1	1,00			--



Ref. Part N.	Cust. Part N.	Description	Reference	Price
KTRI18651	KIT P	83	0005	--
KTRI18654	KIT P	15- 86	0020 0021 0022	--
KTRI20717	KIT P	15-102P SF.ACC.	0051 0053 0054 0055 0056 0057 0058 0059 0060 0061 0062 0063 0064 0065 0066	--
KTRI21664	KIT P	96	0018 0019 0020 0021 0022	--
KTRI21665	KIT P	97	0018 0019 0021 0022	--
KTRI28508	KIT P	15-123	0017	--