



VEUILLEZ VERIFIER QUE VOTRE MATERIEL
CORRESPOND BIEN AUX VUES ECLATEES CI-JOINTES

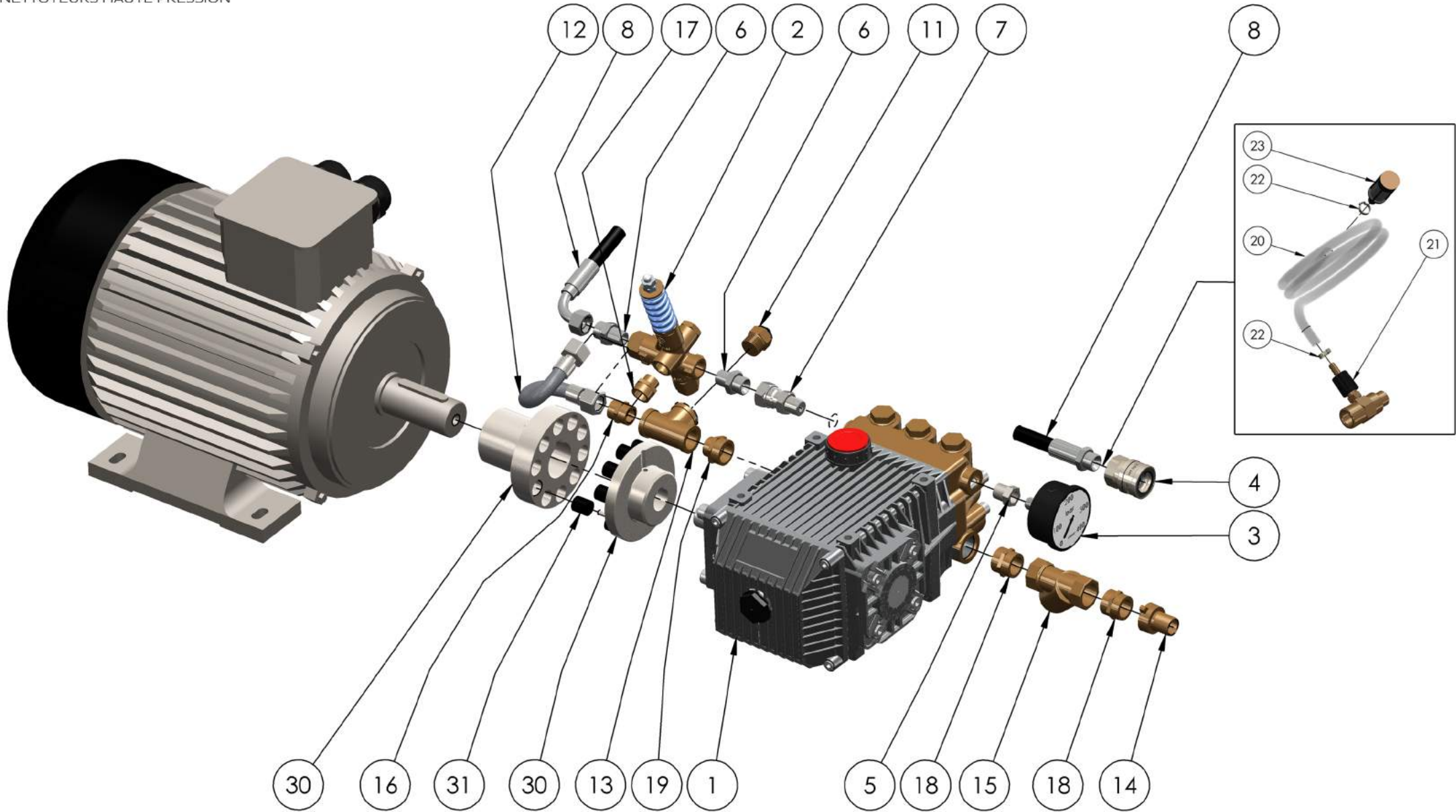
**NETTOYEUR HP : IP 21 200
SIP 21 200 TF**

VUES ECLATEES

- *Pompe* *TS2021*
ou WS252 (depuis le 01/05/2016)
- *Régulateur*..... *K5 (avant le 31/01/03)*
ou..... HM (depuis le 31/01/03)
ou H25/3 (depuis le n° de châssis V19860)
ou 60000060 (depuis le 01/07/2007)
ou 60013060 (depuis le 01/08/2012)



VUE ECLATEE GLOBALE IP 21 200



SAT DIMACO PRODUCT

Mise à jour n°
Revised n°

01

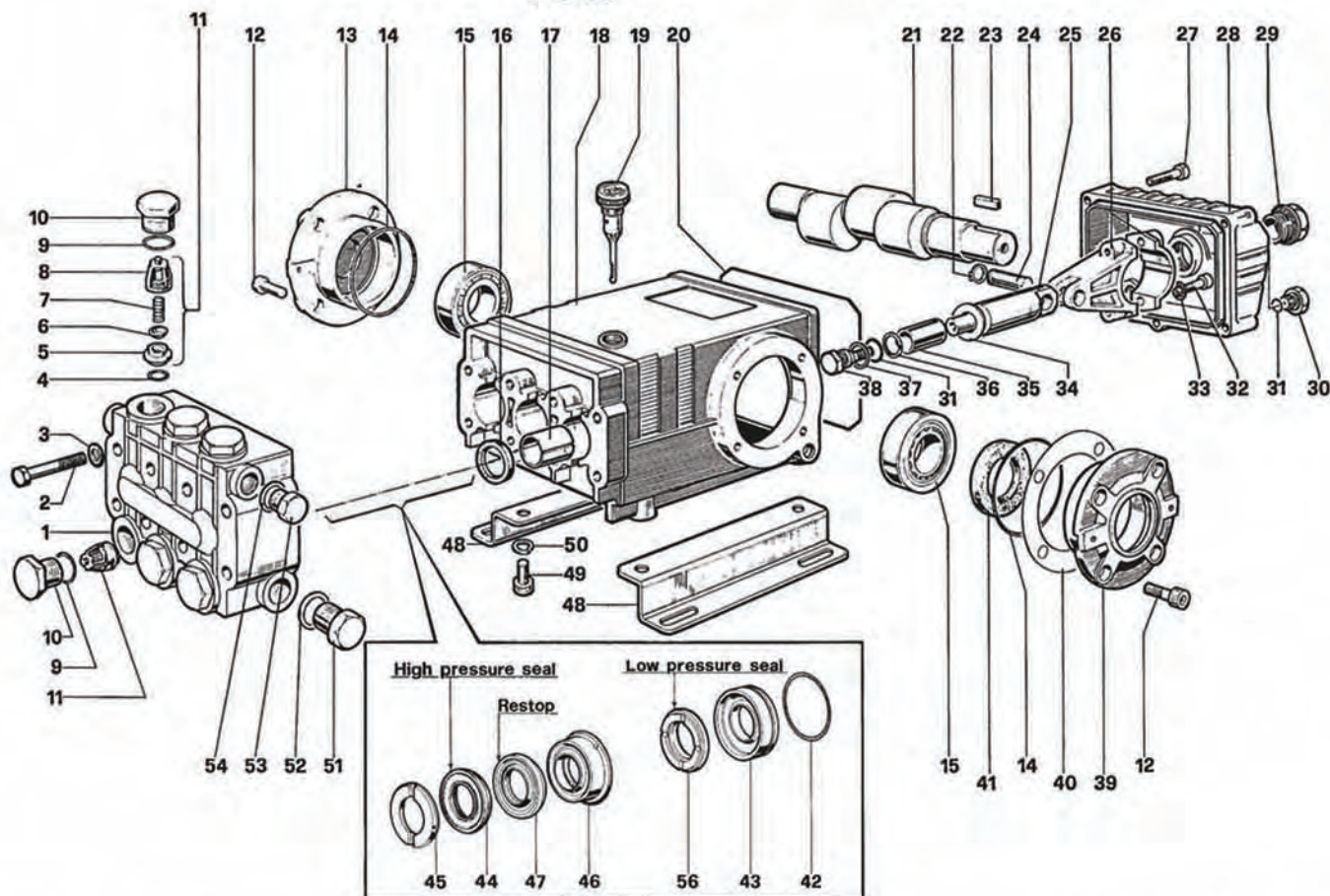
Date d'émission du constructeur
Printing date

Août / August 2014

IP 21 200 - SAT DIMACO

POS	CODE ARTICLE PART NO STUCKNR	DESCRIPTION DESCRIPTION BENENNUNG	QUANTITE QUANTITY ANZAHL	POS	CODE ARTICLE PART NO STUCKNR	DESCRIPTION DESCRIPTION BENENNUNG	QUANTITE QUANTITY ANZAHL
1	WS252	POMPE PUMP PUMPE POMPA BOMBA	1	15	28016400	FILTRE Y FF ¾ FILTER FILTER FILTRO FILTRO	1
2	60013060	REGULATEUR REGULATOR REGLER REGULATORE REGULADOR	1	16	DM12	RACCORD CONNECTOR VERBINDUNGSSTUCK RACCORDO RACOR	1
3	M63RA400	MANOMETRE PRESSURE GAUGE MANOMETER MANOMETRO MANOMETRO	1	17	DM1238	RACCORD CONNECTOR VERBINDUNGSSTUCK RACCORDO RACOR	1
4	26203000	COUPLEUR A BILLES F 3/8 COUPLING VERBINDUNG RACCORDO RACOR	1	18	DM34	RACCORD CONNECTOR VERBINDUNGSSTUCK RACCORDO RACOR	2
5	MC38FG14	RACCORD CONNECTOR VERBINDUNGSSTUCK RACCORDO RACOR	1	20	TS8/11	TUYAU TUBE SCHLAUCH TUBO TUBO	1
6	MBSP38MC38	RACCORD CONNECTOR VERBINDUNGSSTUCK RACCORDO RACOR	2	21	21017023	INJECTEUR PRODUIT PRODUCT INJECTOR REINIGUNGSMITTELZUFUHR SISTEMA DI INIEZONE DETERGENTE SISTEMA DE PASO DETERGENTE	1
7	FBSP38MC38	RACCORD CONNECTOR VERBINDUNGSSTUCK RACCORDO RACOR	1	22	C11	COLLIER RING RING ANELLO ABRAZADERA	2
8	R055038	TUYAU SORTIE TUBE SCHLAUCH TUBO TUBO	1	23	28101000	CREPINE STRAINER SAUGFILTER SUCCHIERUOLA ALCACHOFA	1
11	1215032900	VALVE DE SECURITE THERMIQUE THERMAL SAFETY VALVE WAERMESICHERHEITSVENTIL VALVOLA DI SICUREZZA TERMICA VALVULA DE SEGURIDAD TERMICA	1	19	DM3412	RACCORD CONNECTOR VERBINDUNGSSTUCK RACCORDO RACOR	1
12	R0500JT	TUYAU RETOUR + JOINTS RETURN HOSE SCHLAUCH TUBO TUBO RETORNO	1	30	ZG202	ACCOUPEMENT COMPLET AVEC PLOTS REP. 31 COUPLING VERBINDUNG ACCOPIAMENTO ACOPLAR	1
13	TE12	TE FEMELLE 1/2 T TE TE TE	1	31	10009047	PLOT ACCOUPLEMENT SEUL CONTACT COUPLING BLOCK PAARUNG PLOT ACCOPIAMENTO CONTACTO ACOPLAMIENTO	10
14	R3420	RACCORD CONNECTOR VERBINDUNGSSTUCK RACCORDO RACOR	1				

POMPE PUMP TS2021



POS	REF	KIT	DESCRIPTION	QTE
1	47120941		CULASSE	1
2	99320600		VIS M8X70 UNI 5737	8
3	96702000		RONDELLE ø 8 UNI 1736	8
4	90384100	1	JOINT TORIQUE ø 17,13x2,62	6
5	36200366		SIEGE SOUPAPE	6
6	36200176		VALVE	6
7	94737600		RESSORT ø 9,4x14,8	6
8	36200251		GUIDE SOUPAPE	6
9	90384700	5	JOINT TORIQUE ø 20,24x2,62	6
10	98222000	5	BOUCHON M 24x2x16	6
11	36703201	1	ENSEMBLE CLAPET	6
12	99303900		VIS M8X16 UNI 5931	8
13	47150122		COUVERCLE CARTER	1
14	90391300		JOINT TORIQUE ø 67,95x2,62	2
15	91837700		ROULEMENT	2
16	90162500	2	BAGUE RADIALE ø 22x32x5,5	3
17	90912600		DOUILLE ø 22x25x30	3
18	47010522		CARTER	1
19	98210600		JAUGE D'HUILE G 3/8	1
20	90392200		O-RING ø 133,02x2,62	1
21	47020435		VILEBREQUIN	1
22	90055700		CIRCLIP	6
23	91487800		CLAVETTE	1
24	97738000		AXE DE PISTON ø 13x35	3
25	47050356		TIGE DE PISTON	3
26	47030001		BIELLE COMPLETE	3
27	99191200		VIS M6x30 UNI 5931	5
28	47160122		COUVERCLE CARTER	1
29	97596800		VOYANT HUILE G3/4	1

POS	REF	KIT	DESCRIPTION	QTE
30	98204100		BOUCHON G 1/4x9	1
31	90358500	6	JOINT TORIQUE ø 10,82x1,78	4
32	99309900		VIS M8x35 UNI 5931	6
33	96701400		RONDELLE ø 8,4x13x0,8	6
34	96728600	6	RONDELLE ø 8,4x13x0,8	3
35	47040409		PISTON ø 20	3
36	90506700	6	BAGUE ANTI EXTRUSION	3
37	96728000	6	RONDELLE ø 14x18,5x0,5	3
38	47219566	6	VIS PISTON	3
39	47150022		COUVERCLE CARTER	1
40	97567800		CALE	2
41	90164800	3	BAGUE RADIALE ø 30x55x7	1
42	90361600	10 - 28	JOINT TORIQUE ø 34,65x1,78	3
43	47080570	10 - 28	BAGUE PORTE-GARNITURE ø 20	3
44	90270500	28 - 69	BAGUE D'ETANCHEITE ø 20 H.P.	3
45	47100051	7 - 28	BAGUE DE TETE ø 20	3
46	47216970	28 - 71	BAGUE INTERMEDIAIRE ø 20	3
47	90270400	28 - 69 - 71	BAGUE "RESTOP" ø 20	3
48	47200074		RAIL DE MONTAGE	2
49	99364400		VIS M10 x 18 UNI 5931	4
50	96710600		RONDELLE ø 10	4
51	98217600		BOUCHON G 1/2x10	1
52	96751400		RONDELLE ø 21,5x27x1,5	1
53	98210000		BOUCHON G 3/8x13	1
54	96738000		RONDELLE ø 17,5x23x1,5	1
56	90271000	28 - 69	BAGUE D'ETANCHEITE ø 20 L.P.	3

REF	KIT	REPERES INCLUS	NBRE PIECES*	NBRE KIT**
34000101	1	4 - 11	12	1
34000201	2	16	3	1
34000301	3	41	2	1
34000501	5	9 - 10	12	1
34000601	6	31 - 34 - 36 - 37 - 38	15	1
34000701	7	45	6	1
34001001	10	42 - 43	6	1
34002801	28	42 - 43 - 44 - 45 - 46 - 47 - 56	7	3
34006901	69	44 - 47 - 56	9	1
34007101	71	46 - 47	6	1

* NOMBRE DE PIECES CONTENUES DANS 1 KIT

** NOMBRE KIT NECESSAIRE POUR REPARER 1 POMPE

SAT DIMACO PRODUCT

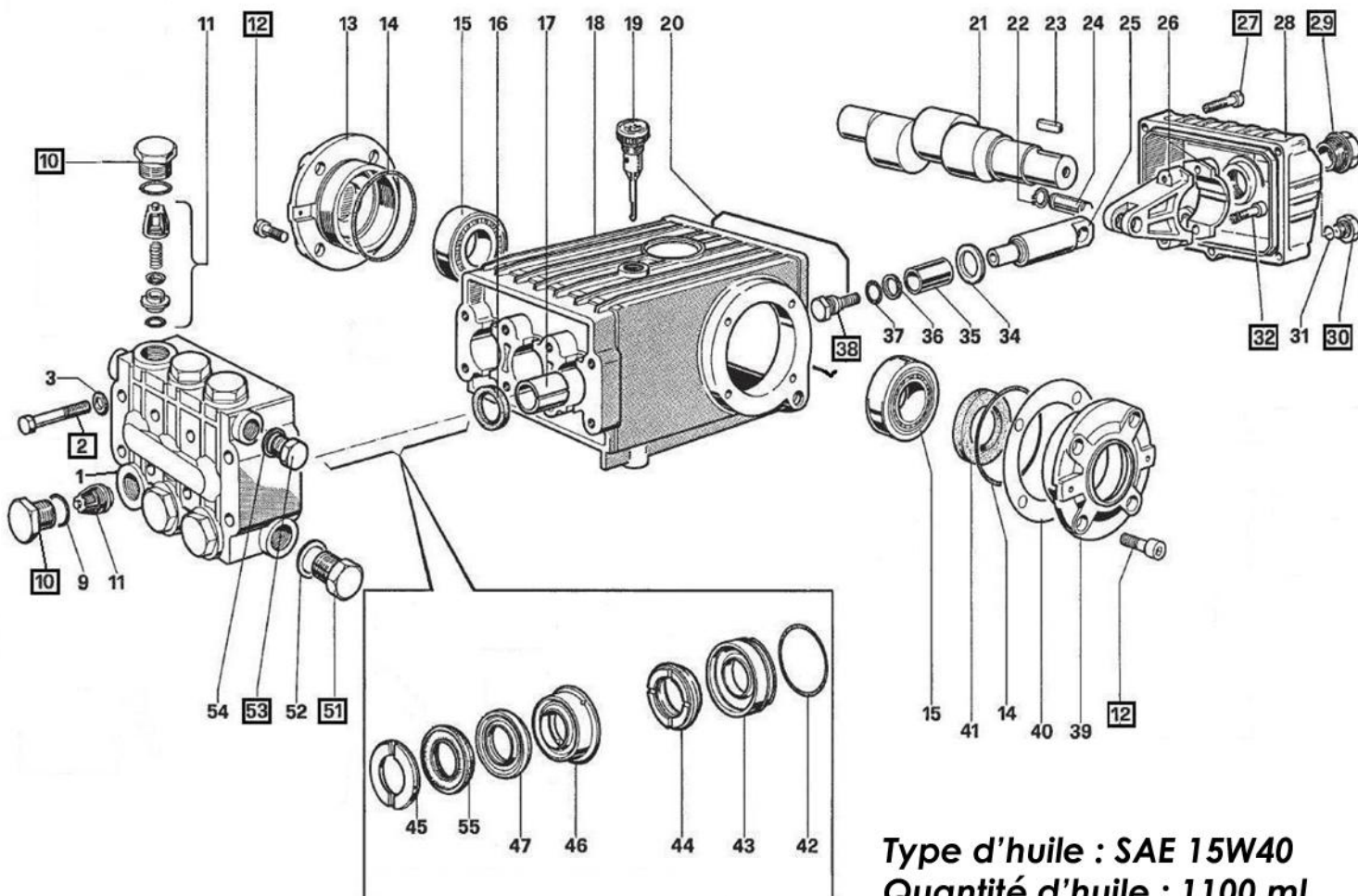
Mise à jour n° **00**
Revised n°

Date d'émission du constructeur **Mars / March 2004**
Printing date

SAT DIMACO PRODUCT - ZI - Rue Gustave Eiffel - 37500 CHINON (FRANCE)

Tél. : +33 (0)2 47 98 25 25 - Fax : +33 (0)2 47 98 25 26 - E-mail : info@dimaco.com - Internet : http://www.dimaco.com

POMPE WS252 PUMP



Type d'huile : SAE 15W40
Quantité d'huile : 1100 ml

POS	REF	KIT	DESCRIPTION	QTE
1	47121741		CULASSE	1
2	99320600		VIS M 8 x 70	8
3	96702000		RONDELLE Ø 8	8
9	90384700		JOINT TORIQUE Ø 20,24 x 2,62	6
10	98222800		BOUCHON M 24 x 1,5 x 17,5	6
11	36703201	1	ENSEMBLE CLAPET	6
12	99303900		VIS M 8 x 16	8
13	47151122		COUVERCLE	1
14	90391300		JOINT TORIQUE Ø 67,95 x 2,62	2
15	91837800		ROULEMENT	2
16	90162500	2	JOINT SPI Ø 22 X 32 x 2,5	3
17	90912600		DOUILLE Ø 22 x 25 x 30	3
18	47010022		CARTER	1
19	98210600		JAUGE D'HUILE G 3/8	1
20	90392200		JOINT TORIQUE Ø 133,02 x 2,62	1
21	47021735		VILEBREQUIN	1
22	90055700		BAGUE D'ARRET	6
23	91489000		CLAVETTE 8 x 7 x 35	1
24	97738000		AXE DE PISTON Ø 13 x 353	3
25	47050366		GUIDE PISTON	3
26	47030001		BIELLE	3
27	99191200		VIS M 6 x 30	5
28	47160122		COUVERCLE CARTER	1
29	97596800		VOYANT D'HUILE G 3/4	1
30	98204250		BOUCHON G 1/4 x 9	1
31	90358500	6	JOINT TORIQUE Ø 10,82 x 1,78	4
32	99309900		VIS M 8 x 35	6
34	96728600	6	RONDELLE Ø 14 x 28 x 0,5	3

POS	REF	KIT	DESCRIPTION	QTE
35	47040409		PISTON Ø 20	3
36	90506700	6	BAGUE ANTI EXTRUSION Ø 11 x 14 x 1,5	3
37	96728000	6	BAGUE Ø 14 x 18 x 0,5	3
38	47219566	6	VIS PISTON	3
39	47151022		COUVERCLE	1
40	97567800		CALE	2
41	90164800	3	JOINT SPI Ø 30 X 55 x 7	1
42	90361600	10 - 28	JOINT TORIQUE Ø 34,65 x 1,78	3
43	47080570	10 - 28	BAGUE Ø 20	3
44	90270500	28 - 69	BAGUE ETANCHEITE Ø 20 x 35 x 7,5	3
45	47100051	7 - 28	BAGUE DE TETE Ø 20	3
46	47216970	28 - 71	BAGUE Ø 20	3
47	90270400	28 - 69 - 71	BAGUE Ø 20 x 35 x 5,5	3
51	98217600		BOUCHON G 1/2 x 10	1
52	96751400		RONDELLE Ø 21,5 x 27 x 1,5	1
53	98210000		BOUCHON G 3/8 x 13	1
54	96738000		RONDELLE Ø 17,5 x 23 x 1,5	1
55	90271000	28 - 69	BAGUE ETANCHEITE Ø 20 x 35 x 8,7	3

REF	KIT	REPERES INCLUS	NBRE PIECES*	NBRE KIT**
34000101	1	11	6	1
34000201	2	16	3	1
34000301	3	41	2	1
34000601	6	31 - 34 - 36 - 37 - 38	15	1
34000701	7	45	6	1
34001001	10	42 - 43	6	1
34002801	28	42 - 43 - 44 - 45 - 46 - 47 - 55	7	3
34006901	69	44 - 47 - 55	9	1
34007101	71	46 - 47	6	1

* NOMBRE DE PIECES CONTENUES DANS 1 KIT

** NOMBRE KIT NECESSAIRE POUR REPARER 1 POMPE

SAT DIMACO PRODUCT

Mise à jour n°
Revised n°

01

Date d'émission du constructeur
Printing date

Juin/June 2016

SAT DIMACO PRODUCT - ZI, Rue Gustave Eiffel - 37500 CHINON (FRANCE)

Tél. : +33 (0)2 47 98 25 25 - Fax : +33 (0)2 47 98 25 26 - E-mail : info@dimaco.com - Internet : http://www.dimaco.com



IP 21 200 Equipement

REFERENCE	DESIGNATION	QTE
CHIP201	CHASSIS NOIR	1
PMIP201	PORTE-MAINS NOIR	1
ED30	POIGNÉE Ø30 ENVELOPPANTE PLASTIQUE NOIR	2
BEIP201	BÉQUILLE NOIRE	1
D5045	BUTÉE CAOUTCHOUC 50X45MM M10X25	1
CPTSIP	CAPOT ABS ROUGE	1
40850E	BOUCHONS DE PROTECTION POLYETHYLENE NOIR	4
V610P	VIS FIXATION CAPOT M6X10 MM	6
R400100AL20N	ROUE GOMME 400 x 100 ALESAGE 20	2
ENJ20	ENJOLIVEUR NOIR	2
12AL1500	MOTEUR ÉLECT 12 CV/9 KW ARBRE LONG 380 V	1
COF55	COFFRET SAILLIE IP55 P/DISJONTEUR	1
DI1723	DISJONCTEUR 17-23A MAGNÉTO THERMIQUE	1
SUCTSIP	SUPPORT CONTACTEUR NOIR	1
ZG202	ACCOUPLLEMENT	1
R1038B	10 M FLEXIBLE HP 2 TRESSSES METALLIQUES AVEC RACCORD A BILLES 26203561	1
PI31030	PISTOLET AVEC RACCORD TOURNANT	1
LD1050065	LANCE DOUBLE 1050 MM AVEC BUSE HP	1
16135040	BUSE LAITON BP SEULE	1
B25065	BUSE INOX HP 065 SEULE	1

LE 08/08/17