

Instructions de service

Nettoyeurs à haute pression

kraenzle[®]

1132

www.kraenzle.com

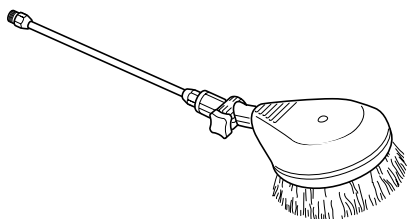


Lire et observer les spécifications de sécurité avant la mise en service!

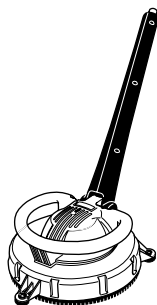
Garder ces instructions à portée de la main pour référence ultérieure ou pour les remettre à un futur propriétaire.

- FRA -

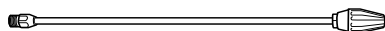


24 Universel grâce aux accessoires Kränzle

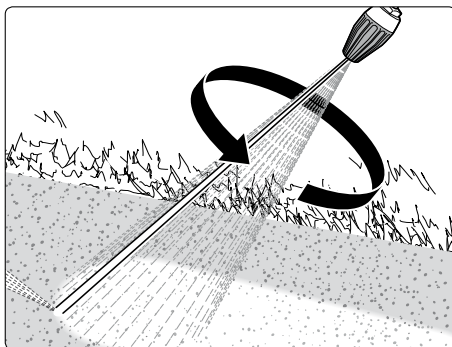
Brosse de lavage rotative avec rallonge de 400 mm, N° de réf. 41 050 1

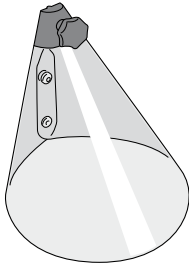


Jupe à jet laveur round cleaner UFO, N° de réf. 41.850

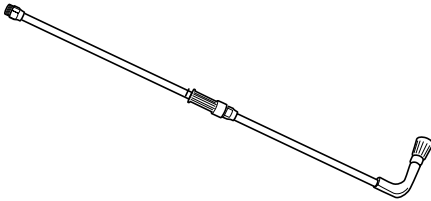
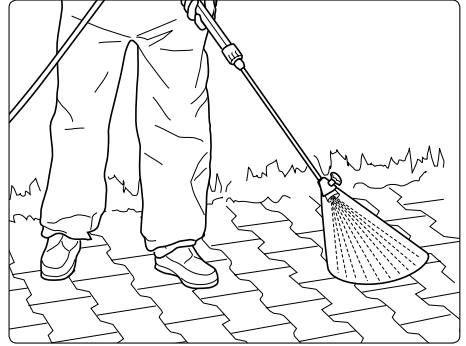


Lance à buse Turbo-Jet
(Buse à jet ponctuel rotatif d'une haute efficacité de nettoyage)
N° de réf. 41.072 5

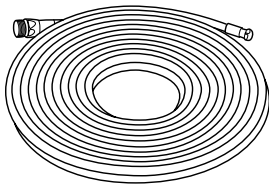
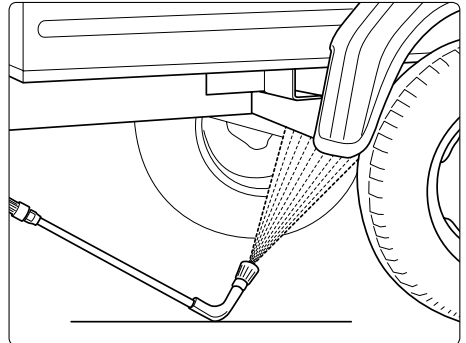




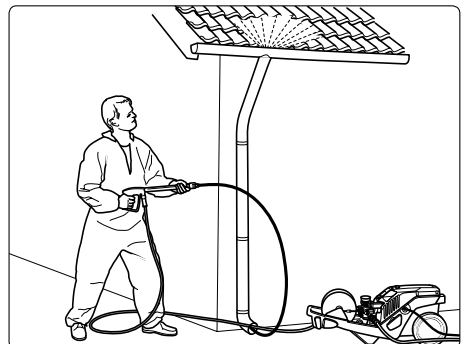
Carter anti-projections
N° de réf..41.052

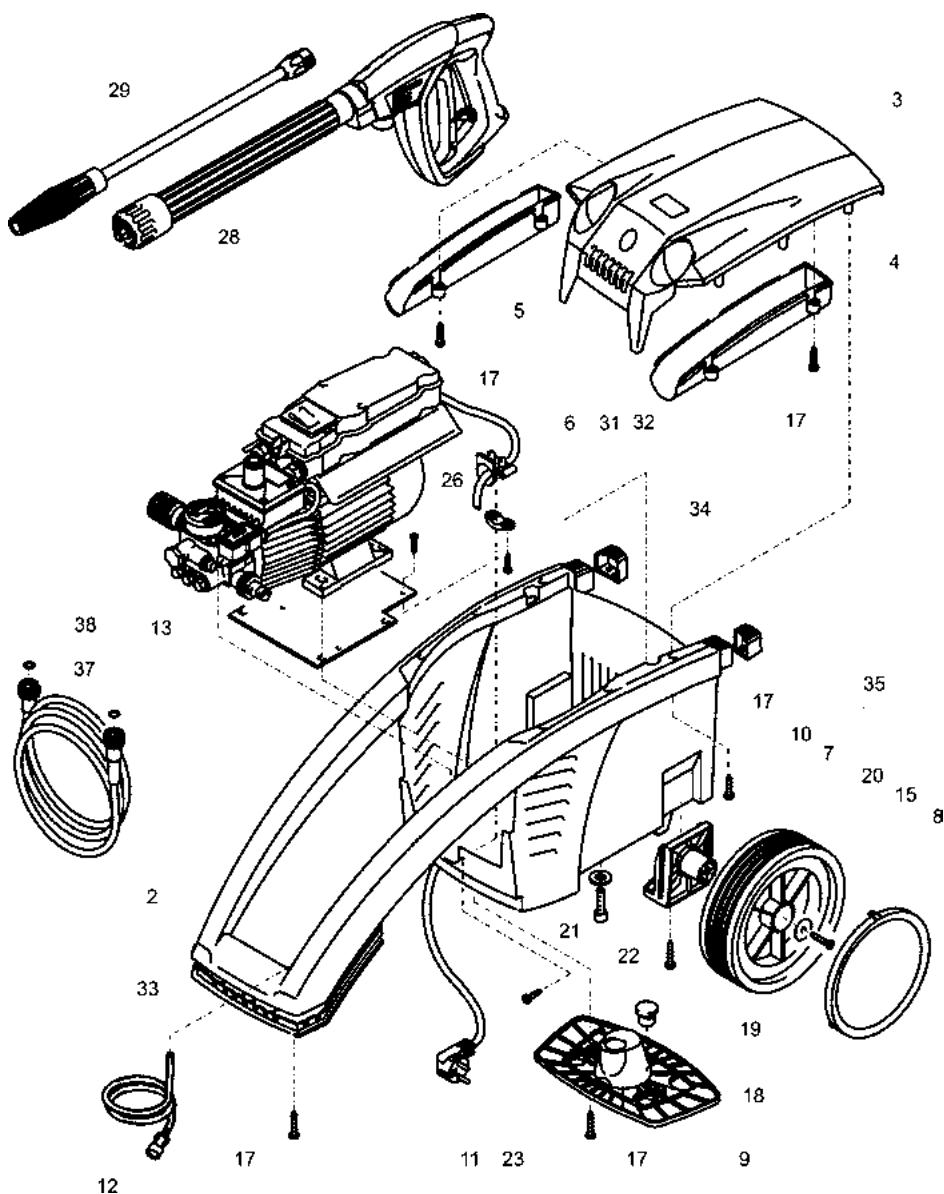


Lance pour bas de caisse avec rallonge,
800 mm, N° de réf. 41 075



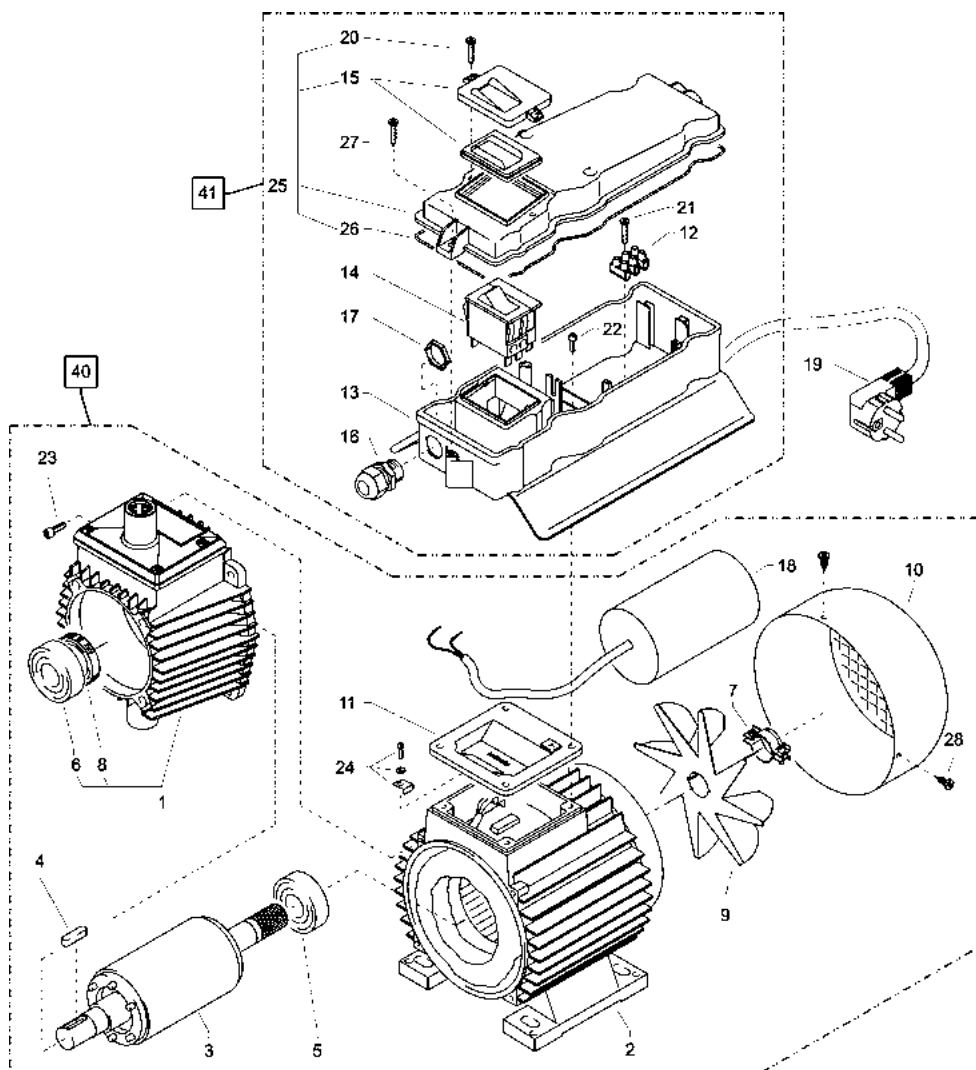
Flexible de nettoyage de canalisation avec buse,
10 m - N° de réf. 41 058 1
15 m - N° de réf. 41 058
20 m - N° de réf. 41 058 2



26 Liste des pièces de rechange

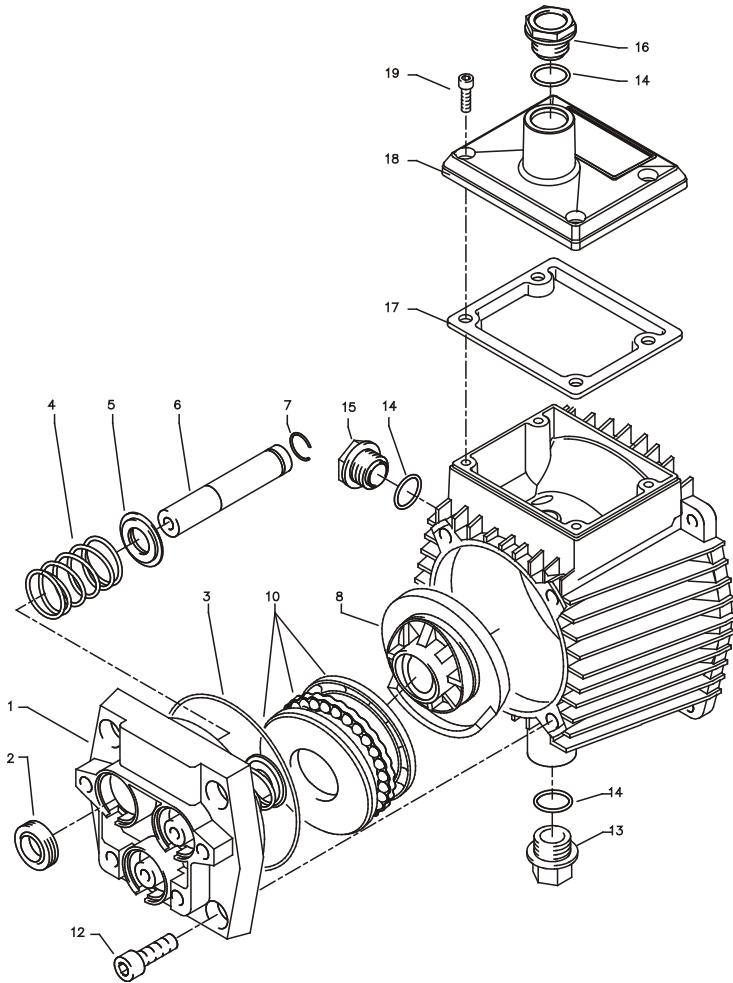
Kränzle 1132 - Agrégat complet

Pos.	Désignation	Qté	N° de réf.
2	Fahrgestell	1	44.502
3	Frontplatte „ K 1132 „	1	44.503 8
4	Köcher groß	1	44.506
5	Köcher klein	1	44.507
6	Knickschutz	1	44.509
7	Rad	2	44.538
8	Radkappe	2	45.200 8
9	Kabelhalteplatte	1	44.505
10	Achse	2	44.504
11	Netzanschlusskabel	1	41.092
12	Chemikaliensaugschlauch mit Filter	1	15.038
13	Versteifungsplatte	1	44.511
15	Kunststoffsenschraube 5,0 x 20	2	45.421 1
17	Kunststoffschraube 5,0 x 20	20	43.018
18	Auflagepuffer	2	44.510
19	Kunststoffschraube 5,0 x 30	2	43.418
20	Scheibe 40 x 6 x 1,5 (Stahl)	2	45.216 7
21	Unterlegscheibe 8,4	4	50.186
22	Innensechskantschraube M 8x 30	4	41.036 1
23	Kunststoffschraube 4,0 x 16	2	43.417
26	Kunststoffschraube 3,5 x 14	2	44.525
28	Pistole M2000 mit ISO-Handgriff	1	12.489
29	Vario-Jet 042 kpl. mit Lanze	1	41.156 8-042
31	Kabelklemme	1	43.431
32	Schraube 3,5 x 16	2	44.161
33	Griffabdeckung	1	44.535
34	Gummipuffer links+rechts	1	44.536
35	Rad kpl. (7, 8, 10, 15, 20)	2	44.538 2
37	HD-Schlauch NW 6 10 m	1	43.416
38	O-Ring 9,3 x 2,4	2	13.273

28 Liste des pièces de rechange

Kränzle 1132 - Moteur

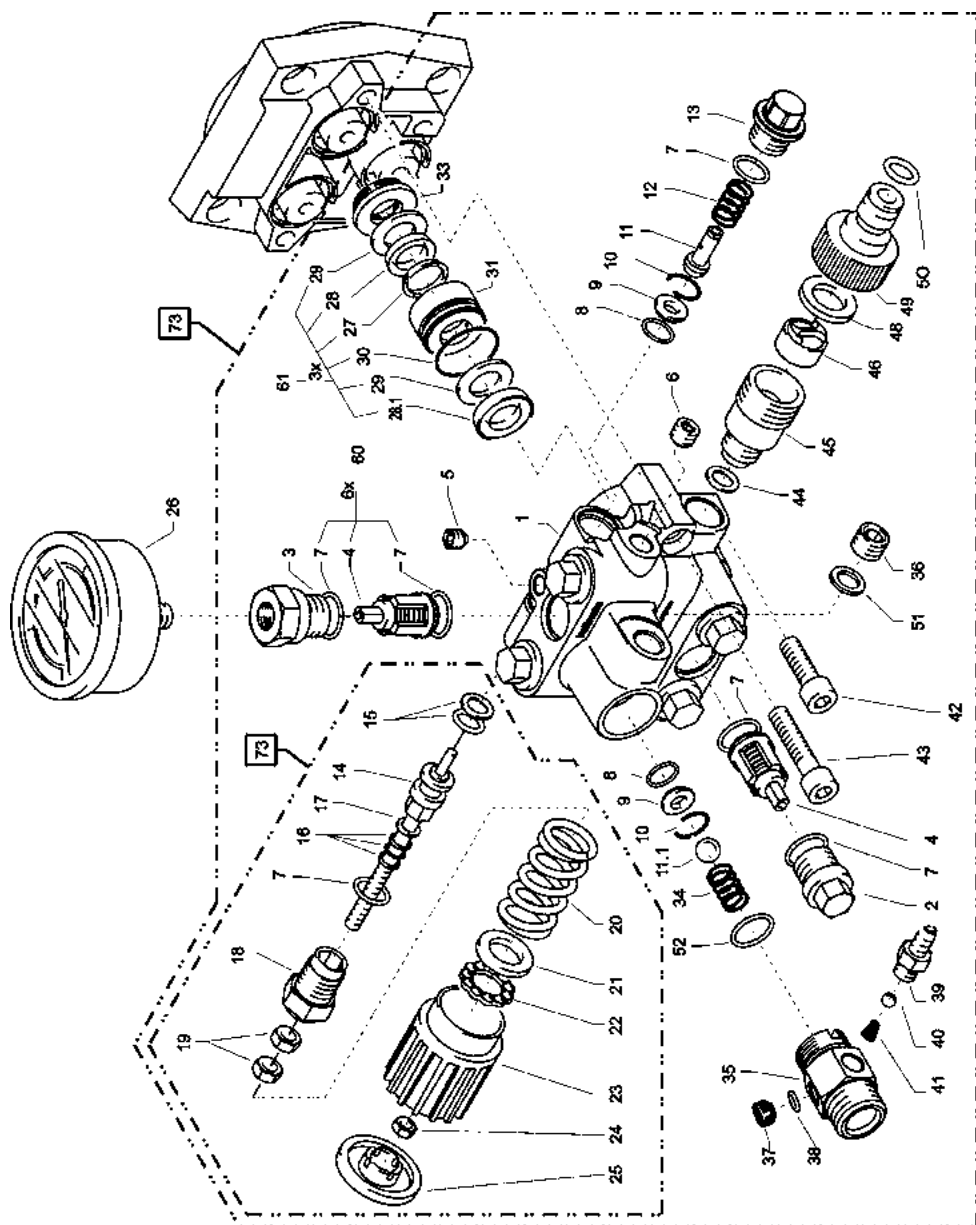
Pos.	Désignation	Qté	N° de réf.
1	Ölgehäuse mit Dichtung, Deckel Öldichtung, Schulterlager	1	44.501
2	Stator	1	23.002 4
3	Motorwelle mit Rotor	1	43.024
4	Passfeder 6 x 6 x 20	1	41.483 1
5	Motor-Lager B-Seite Z-Lager	1	43.025
6	Motor-Lager A-Seite Schulterl.	1	43.026
7	Schelle für Lüfterrad	1	44.534 1
8	Öldichtung 25 x 35 x 7	1	41.024
9	Lüfterrad	1	44.534
10	Lüfterhaube	1	41.497
11	Flachdichtung	1	44.513
12	Lüsterklemme 3-pol.	1	43.031 2
13	Schaltkasten	1	44.508 5
14	Schalter 12 A	1	43.033
15	Klemmrahmen mit Schalterabdichtung	1	43.453
16	Kabelverschraubung PG 11 mit Knicks.	1	41.091
17	Gegenmutter PG 11	1	44.521
18	Kondensator 40 µF	1	43.035
19	Netzkabel für 230V / 50/60Hz	1	41.092
20	Blechschaube 3,5 x 9,5	2	41.088
21	Blechschaube 2,9 x 16	1	43.036
22	Innensechskantschr. M 5 x 12	4	40.134
23	Innensechskantschr. M 5 x 30	4	42.130
24	Erdungsschraube kpl.	1	43.038
25	Deckel für Schaltkasten	1	44.512
26	Dichtung für Deckel	1	44.522
27	Kunststoffschaube 5,0 x 20	4	43.018
28	Blechschaube 3,9 x 9,5	3	41.636
40	Motor kpl.	1	44.530
41	Schaltkasten kpl.	1	44.585 2

30 Liste des pièces de rechange

Kränzle 1132 - Partie transmission

Pos.	Désignation	Qté	N° de réf.
1	Gehäuseplatte	1	43.003
2	Öldichtung 14 x 24 x 7	3	41.631
3	O-Ring 83 x 2	1	43.039
4	Plungerfeder	3	43.040
5	Federdruckscheibe 14 mm	3	43.041
6	Plunger 14 mm AZ-L	3	49.021
7	Sprengring 14 mm	3	41.635
8	Taumelscheibe 9,25°	1	41.028-9,25
10	Axial-Rillenkugellager 3-teilig	1	43.486
12	Innensechskantschraube M 8 x 25	4	40.053
13	Ölablasstopfen M18x1,5 mit Magnet	1	48.020
14	O-Ring 14 x 2	3	43.445
15	Ölschauglas	1	42.018 1
16	Ölverschlussschraube rot	1	43.437
17	Dichtung Öldeckel	1	44.501 1
18	Deckel Ölgehäuse	1	44.501 2
19	Innensechskantschraube M 5 x 12	4	41.019 4

32 Liste des pièces de rechange



Kränzle 1132 - Chapelle à soupapes

Pos.	Désignation	Qté	N° de réf.	Pos.	Désignation	Qté	N° de réf.
1	Ventilgehäuse	1	49.020 1	30	O-Ring 24 x 2	3	49.024
2	Ventilstopfen	5	41.011	31	Leckagering	3	49.022
3	Ventilstopfen mit R1/4" IG	1	41.011 1	33	Zwischenring mit Abstützung	3	43.055
4	Ventile (rot)	6	41.612	34	Rückschlagfeder	1	14.120 1
5	Dichtstopfen M 8 x 1	1	13.158	35	Ausgangsst. Inj. ST30 M22x1,5 (K1151) incl. , 2x37, 2x38, 39, 40, 41, 52	1	44.544
6	Dichtstopfen M 10 x 1	1	43.043	36	Verschlusstopfen	1	13.181
7	O-Ring 12 x 2	14	15.005 1	37	Verschlussschraube M10x1	1	13.385
8	O-Ring 11 x 1,5	2	12.256	38	O-Ring 6x1,5	2	13.386
9	Edelstahlstz	2	14.118	39	Saugzapfen Schlauchanschluss	1	13.236
10	Sicherungsring	2	13.147	40	Edelstahlkugel 5,5 mm	1	13.238
11	Anlaufentlastungsventil	1	49.041	41	Edelstahlfeder	1	13.239
11.1	Edelstahlkugel 10,0 mm	1	12.122	42	Innensechskantschr. M 8 x 25 - A2	2	40.053
12	Edelstahlfeder	1	49.042	43	Innensechskantschr. M 8 x 45 - A2	2	41.017
13	Verschlussschraube	1	49.043	44	Dichtring Kupfer	1	14.149
14	Steuerkolben 6 mm für AZ mit Dichtungen	1	44.532	45	Sauganschluss	1	41.016
15	Parbaks für Kolben 14 mm	1	14.123 1	46	Wasserfilter	1	41.046 2
16	Parbaks für Spindel 6 mm	1	14.123 2	48	Gummi Dichtring	1	41.047 1
17	MS-Scheibe	1	43.045	49	Steckkupplung	1	41.047 2
18	Kolbenführung 6 mm	1	14.130 1	50	O-Ring	1	41.047 3
19	Mutter M 6	2	14.127 1	51	Aluminium-Dichtring	2	13.275
20	Feder schwarz für AZ-Pumpe	1	43.046	52	O-Ring 18 x 2	1	43.446
21	Federdruckscheibe	1	43.047	60	Rep.-Satz Ventile (rot)		41.648
22	Kugellager	1	43.048	61	Reparatur-Satz Manschetten		49.053
23	Handrad M 6 für AZ-Pumpe	1	43.049	70	Steuerkolben kpl. m. Handrad		44.532 1
24	Mutter M 6 mit SW 8	1	43.010	73	Ventilgehäuse kpl. K1132		44.565
25	Kappe für Handrad AZ-Pumpe	1	43.050				
26	Manometer	1	15.039				
27	Stützring	3	41.618				
28	Manschette 14 x 24 x 5/2,5	3	41.613				
28.1	Gewebe-Manschette 14 x 24 x 5/2,5	3	41.613 1				
29	Backring 14 x 24	6	41.614				

36 Schéma des connexions Kränzle 1132