

IPC Integrated Professional Cleaning

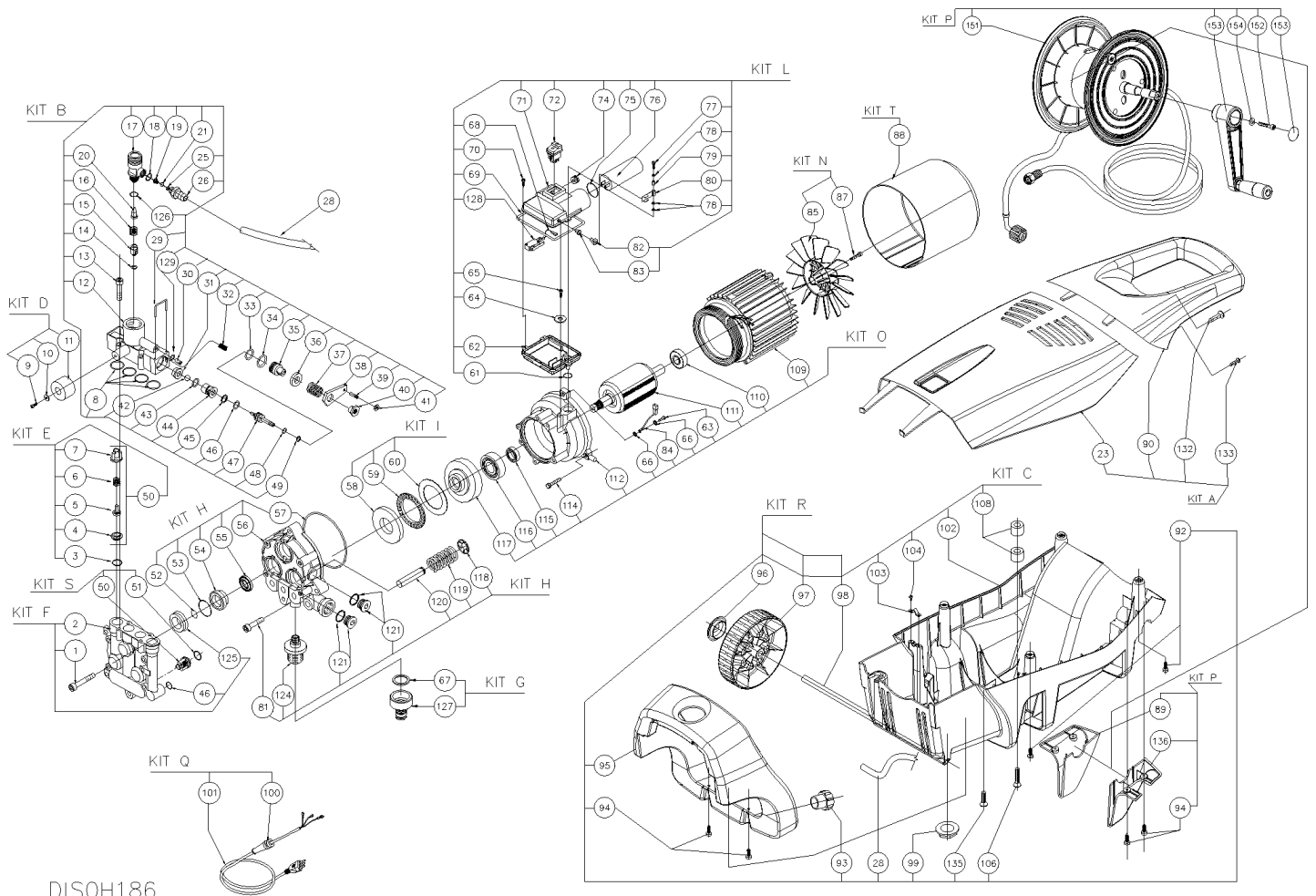
IPC Portotecnica

Spare Parts List

ICA

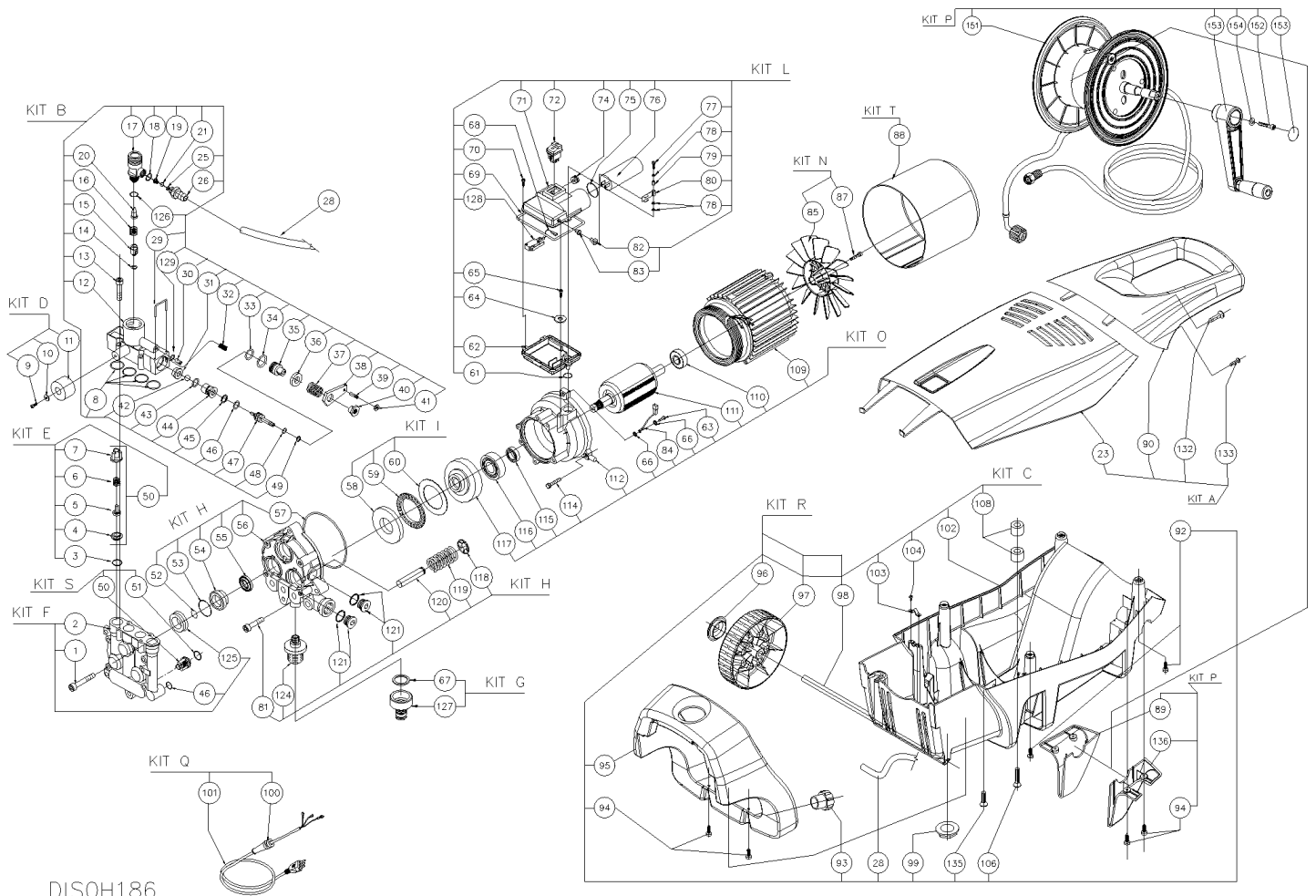
Ref: IDAF92374 - G140 SAB XR

Model:



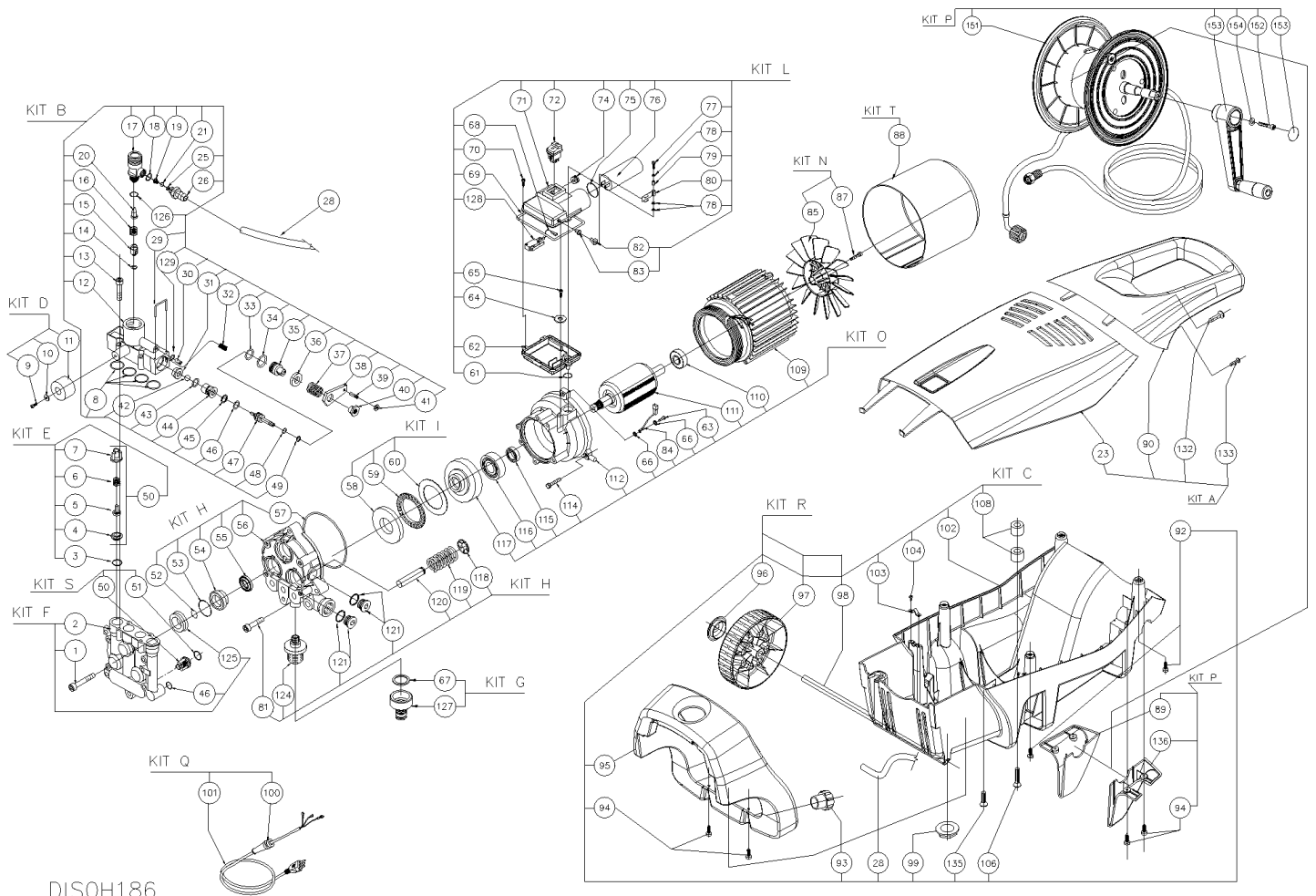
DIS0H186

Ref.	K	Part N.	Customer Part N.	Description	Qty	Validity:		Price
						From	To	
0001	E	VTVT63028		VIS TCEI M 6X35	5,00	02/2007	--	--
0002	E	MFVR92151		CULASSE HBY 5VT OT S/R M7	1,00	02/2007	--	--
0003	E	GUGO21841		O-RING D. 12.42 X 1.78 NBR 90SH	3,00	02/2007	--	--
0004	E	PVVR40191		SIEGE SOUPAPE "TH"	1,00	02/2007	--	--
0005	E	PVVR40190		PLAT A.700 INX	1,00	02/2007	--	--
0006	E	MLML40189		RESSORT D. 5.5 "TH"	1,00	02/2007	--	--
0007	E	PVVR40188		GUIDE SOUPAPE "TH"	1,00	02/2007	--	--
0008	E	GUGO40193		O-RING D. 15 X 2 NBR 70SH	4,00	02/2007	--	--
0009	E	VTVT90541		VIS TCEI M 6X20 ATF TRIL.	3,00	02/2007	--	--
0010	E	VTRS63195		RONDELLE D. 6.4X16.3X1 UNI 1739/64	1,00	02/2007	--	--
0011	E	MPVR60544		PETIT PIED H130 (D. 6)	1,00	02/2007	--	--
0012	E	MFVR83838		CONNECTEUR AQ300 C/ASP NEW C/VITE	1,00	02/2007	--	--
0013	E	VTVT63025		VIS TCEI M 5X30 UNI 5931 12.9	4,00	02/2007	--	--
0014	E	GUGO93633		O-RING D. 5 X 2 NBR 90SH	1,00	02/2007	--	--
0015	E	VVSF40182		SOUPAPE H90 PLS	1,00	02/2007	--	--
0016	E	MLML59254		RESSORT D. 9.2 X10X0.8 AISI 302	1,00	02/2007	--	--
0017	E	MFVR81524		RACCORD MAND. C/ASP.DET. H120	1,00	02/2007	--	--
0018	E	GUGO06988		O-RING D. 7.66 X 1.78 NBR 70SH	1,00	02/2007	--	--
0019	E	MLML40172		RESSORT D. 3.5 h=12	1,00	02/2007	--	--
0020	E	UGEI59742		BUSE D. 1.60 HOBBY 90	1,00	02/2007	--	--
0021	E	SFVR40173		BILLE D. 3/16" AISI 420	1,00	02/2007	--	--
0023	E	MPVR94318		COUVERTURE VERTH121 P.368C	1,00	02/2007	--	--
0025	E	GUGO01062		O-RING D. 3.69 X 1.78 NBR 70SH	1,00	02/2007	--	--
0026	E	RCDS92412		RACCORD ASP.DETERG.- H110 ALL	1,00	02/2007	--	--
0028	E	TBBP04917		TUYAU B.P. D. 6-9	0,30	09/2006	--	--
0029	E	LAFN82147		GOUPILLE ARR.CART BY-PASS BUR S2	1,00	02/2007	--	--
0030	E	RCDS92734		VIS BY PASS M6 ALL.	1,00	02/2007	--	--
0031	E	PVVR40167		PLAT B12	1,00	02/2007	--	--
0032	E	MLML80000		RESSORT D. 5.1 X19 X0.4 E/ST	1,00	02/2007	--	--
0033	E	GUGO11652		O-RING D. 12.42 X 1.78 NBR 70SH	1,00	11/2009	--	--
0034	E	GUGO09720		O-RING D. 14 X 1.78 NBR 70SH	1,00	11/2009	--	--
0035	E	PVVR92408		CORPS VALVE BY-PASS B ALL.	1,00	02/2007	--	--
0036	E	LAFN58903		ENTRETOISE D.12 BY-PASS	1,00	02/2007	--	--
0037	E	MLML67104		RESSORT 130 BAR D. 3.4	1,00	02/2007	--	--
0038	E	LAFN58937		PALETTE H100	1,00	02/2007	--	--
0039	E	VTVT63056		VIS M 5X20 EI-ST UNI 5925	1,00	02/2007	--	--
0040	E	VTDD92411		ECROU E.START ALL.	1,00	02/2007	--	--
0041	E	VTDD01678		ECROU M 5 UNI 5588	1,00	02/2007	--	--
0042	E	SFVR53318		BILLE D. 7 AISI 420	1,00	02/2007	--	--



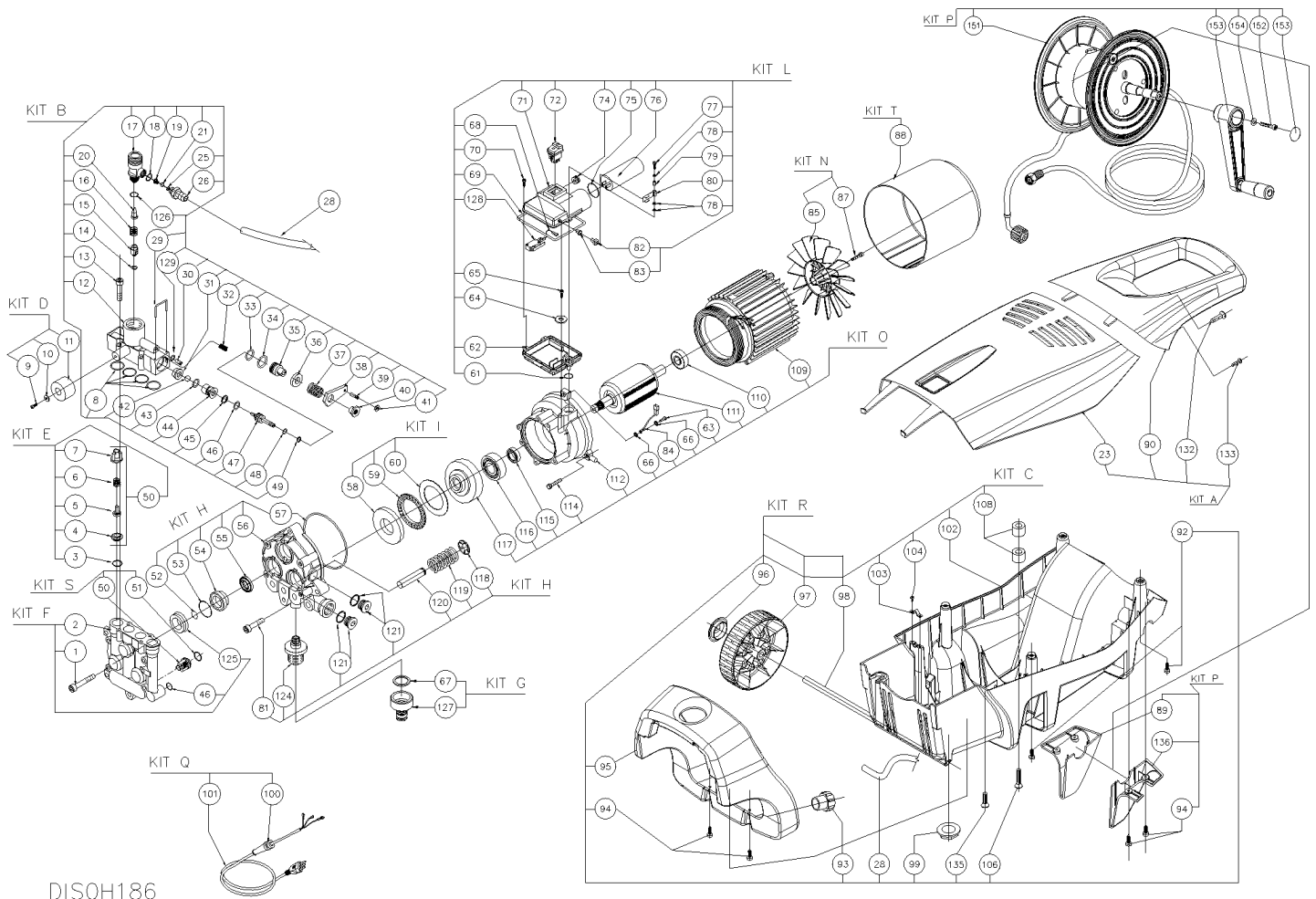
DIS0H186

Ref.	K	Part N.	Customer Part N.	Description	Qty	Validity:		Price
						From	To	
0043	E	GUGO03496		O-RING D. 9.25 X 1.78 NBR 70SH	1,00	02/2007	--	--
0044	E	PVVR81275		SIEGE SOUPE D. 5.6 B POL.	1,00	02/2007	--	--
0045	E	GUVR63570		BAGUE ANTIEXTR.D. 9 X12 X1.5 OR108	1,00	02/2007	--	--
0046	E	GUGO63403		O-RING D. 8.73 X 1.78 NBR 70SH	1,00	02/2007	--	--
0046	E	GUGO63403		O-RING D. 8.73 X 1.78 NBR 70SH	1,00	02/2007	--	--
0047	E	PVVR81242		PISTON COMMANDEBY-PASS H90 OT S2	1,00	02/2007	--	--
0048	E	GUGO12489		O-RING D. 6.07 X 1.78 NBR 70SH	1,00	11/2009	--	--
0049	E	GUVR40170		BAGUE ANTIEXTR.D. 6 X 9	1,00	02/2007	--	--
0050	E	VVAM41610		ENSEMBL. CLAPETF 140/150 IP	6,00	02/2007	--	--
0051	E	GUGO40192		O-RING D. 12 X 2 NBR 90SH	3,00	02/2007	--	--
0052	E	GUGO19194		O-RING D. 11.11 X 1.78 NBR 70SH	3,00	02/2007	--	--
0053	E	GUGO19290		O-RING D. 23.52 X 1.78 NBR 70SH	3,00	02/2007	--	--
0054	E	PVVR92148		BAGUE P.GARNIT.D. 12X 28 H13,7 S2	3,00	02/2007	--	--
0055	E	PVVR63545		JOINT SPI 12X 22X 4/6 -NBR70	3,00	02/2007	--	--
0056	E	MFVR84104		CARTER 12 CT H3 PPF3/8G S/SP	1,00	02/2007	--	--
0057	E	GUGO40199		O-RING D. 80.60 X 2.62 NBR 70SH	1,00	02/2007	--	--
0058	E	CUVR93804		BUTEE D. 27X60 H6	1,00	06/2008	--	--
0059	E	CUVR92973		ROULEM.A ROUL. AXK 4060	1,00	02/2007	--	--
0060	E	CUVR92974		BRIDE D. 40X60-1 AS4060	1,00	02/2007	--	--
0061	E	GUGO63500		O-RING D. 19 X 2 NBR 70SH	1,00	03/2007	--	--
0062	E	MPVR93962		BASE BOITE SC.EL. H122sm/71 SMT3 S2	1,00	03/2007	--	--
0063	E	VTVT67356		VIS M 4X 12 TCB TC TRIL.	1,00	02/2007	--	--
0064	E	VTRS15958		RONDELLE D. 5 X15 UNI 6593	1,00	02/2007	--	--
0065	E	VTVT67358		VIS TCEI M5X20 AUTOM. TRIL.ZN	1,00	02/2007	--	--
0066	E	VTRS63310		RONDELLE D. 4	2,00	02/2007	--	--
0067	E	FTAC92422		FILTRE EAU ASS. MTPV2000	1,00	02/2007	--	--
0068	E	MECB64203		CABLE ASS. INTERR./MICRO	1,00	02/2007	--	--
0069	E	GUVR82555		JOINT D. 4	0,52	07/2007	--	--
0070	E	VTVT01516		VIS TCB TC 3.9X16	4,00	05/2008	--	--
0071	E	MPVR93963		COUVERCLE BOITESC.EL. H121/71 SMT3	1,00	05/2007	--	--
0072	E	MECI90213		INTERRUPTEUR 0 / 1 CNS	1,00	05/2007	--	--
0074	E	MEVR77797		PASSAGE P.CABLEDK7/14/18-3	1,00	02/2007	--	--
0075	E	GUGO25526		O-RING D. 37.82 X 1.78 NBR 70SH	1,00	02/2007	--	--
0076	E	MECO93802		CONDENSEUR 30 MF 450V D.45X96 2FST	1,00	09/2007	--	--
0077	E	VTVT63001		VIS TRU TC CR. 4 X30 ZINC.	1,00	02/2007	--	--
0078	E	VTRS63230		RONDELLE D. 4 X12	3,00	02/2007	--	--
0079	E	RCDS82462		DOUILLE LEVA COMANDO MICRO	1,00	02/2007	--	--
0080	E	LAFN82461		LEVIER CONTROLMICRO TS	1,00	02/2007	--	--
0081	E	VTVT01116		VIS TCEI 6X30 UNI5931	3,00	02/2007	--	--



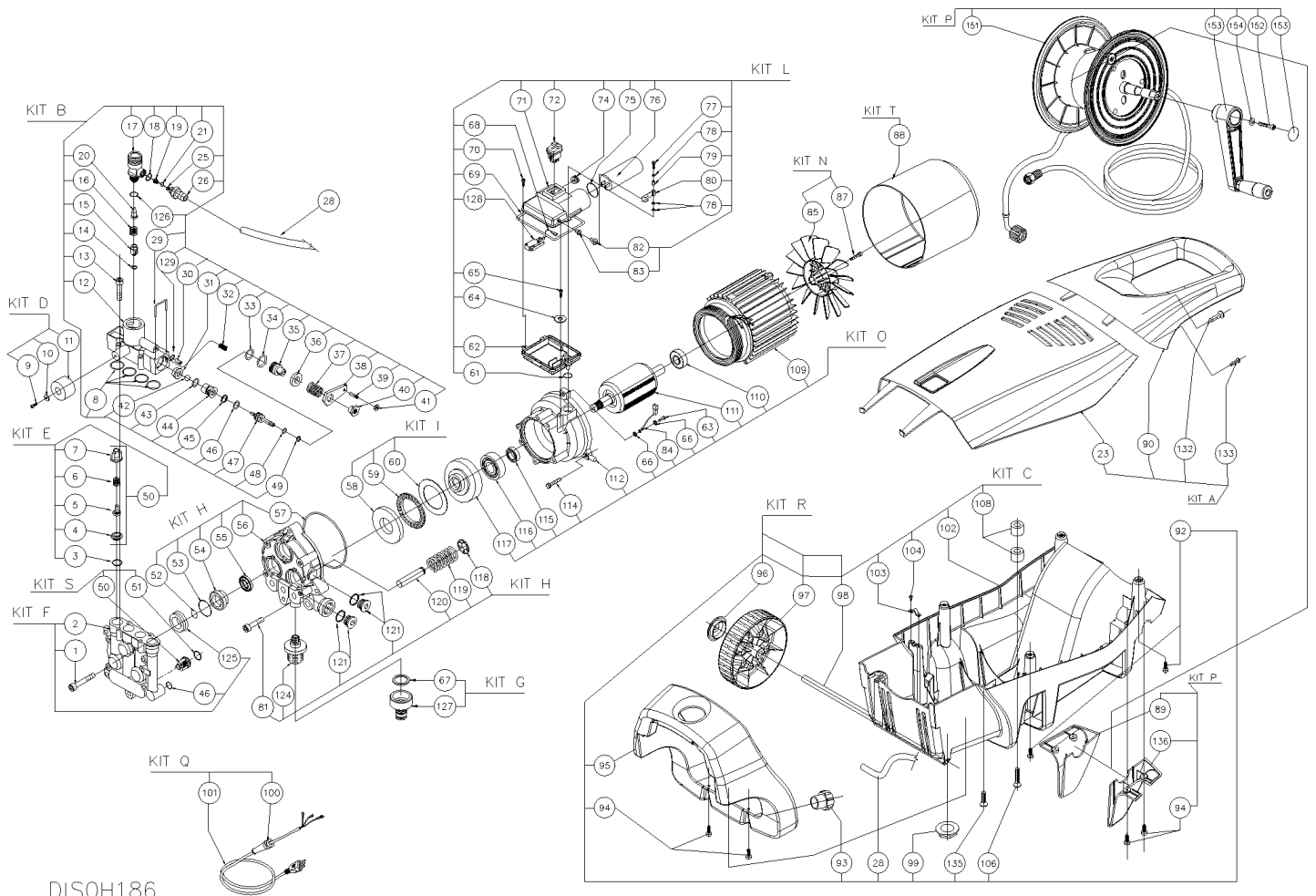
DIS0H186

Ref.	K	Part N.	Customer Part N.	Description	Qty	Validity:		Price
						From	To	
0082	E	MPVR93810		CHEVILLE-GOUJONMICRO 5X13,5 PL S2	1,00	02/2007	--	--
0083	E	MPVR41620		PROTECTION S.T-STOP FP	1,00	02/2007	--	--
0084	E	MECB80079		CABLE 1X1.5 SG L=27	1,00	02/2007	--	--
0085	E	MPVR93813		VENTIL. MOTEUR M/71	1,00	02/2007	--	--
0087	E	VTVT93808		VIS TE M5X16 FL/DENT. DIN6921	1,00	02/2007	--	--
0088	E	MPVR93927		TAPIS DE TRANS.H110 S4	1,00	02/2007	--	--
0089	E	MPVR83982		SUPP.ENROULEUR H121 SX	1,00	02/2007	--	--
0090	E	MPVR83974		POIGNEE H121	1,00	02/2007	--	--
0092	E	VTVT80745		VIS TCB-TC 5 X25	2,00	02/2007	--	--
0093	E	MPVR93264		BOUCHON RESERV.DET. H121 TMP	1,00	02/2005	--	--
0094	E	VTVT82798		VIS ATF TFU TORX 4 X20 HILO	4,00	02/2007	--	--
0095	E	MPVR83980		RESERVOIR H121	1,00	07/2008	--	--
0096	E	MPVR84004		ENJOLIVEUR NOIRD.145 H121	2,00	07/2008	--	--
0097	E	RTRT83979		ROUE D.145-D.10 FP H121	2,00	07/2008	--	--
0098	E	LAFN90466		AXE ROUE H 121	1,00	07/2008	--	--
0099	E	MEVR82513		CONTRE-ECROU 3/4 NYL	1,00	02/2007	--	--
0100	E	MPVR60522		PASSAGE P.CABLEH97 S2	1,00	02/2007	--	--
0101	E	MECB93826		CABLE HO5VVF 3X1 M5,5 +SCH LNI	1,00	05/2007	--	--
0102	E	MPVR91794		CHASSIS HOBBY H121	1,00	07/2008	--	--
0103	E	MPVR91818		BORNE HOBBY	1,00	02/2007	--	--
0104	E	VTVT62978		VIS TCB TC 4.8X16 ZC	2,00	02/2007	--	--
0106	E	VTVT84109		VIS M 8X 50 TSP EI UNI5933	1,00	02/2007	--	--
0108	E	MPVR93006		CAOUTCHOUC D. 30 L=20.5 80SH A.VB.	2,00	02/2007	--	--
0109	E	MOST93806		STATOR MOT.EL. 110X55H110 230/50LG 2100W	1,00	02/2007	--	--
0110	E	CUVR92434		ROULEM.A BILLES6001-2Z VKW	1,00	02/2007	--	--
0111	E	MORT93812		ROTOR MOTEUR E.55X17H110 INCL. 2.5 VPL	1,00	02/2007	--	--
0112	E	MFVR93950		ECU ANT. H110 FINITO S4	1,00	05/2007	--	--
0114	E	VTVT90541		VIS TCEI M 6X20 ATF TRIL.	1,00	02/2007	--	--
0115	E	PVVR63536		BAGUE D'ETANCH.D. 15X24X5	1,00	02/2007	--	--
0116	E	CUVR92435		ROULEM.A BILLES6302 -15X42X13 VKW	1,00	02/2007	--	--
0117	E	MFVR58085		PLAT INCL.10°30'	1,00	02/2007	--	--
0118	E	PVVR93001		BAGUE D'ARRRET H90 D.12	3,00	02/2007	--	--
0119	E	MLML93804		RESSORT 5 SP	3,00	02/2008	--	--
0120	E	PIVR91871		PISTON D.12X62 SW	3,00	07/2009	--	--
0121	E	RCVR93811		BOUCHON HUILE 3/8+G TCNB-38	1,00	03/2009	--	--
0122	E	RCVR93811		BOUCHON HUILE 3/8+G TCNB-38	1,00	03/2009	--	--
0124	E	MPVR84857		RACCORD ASPIRA.H121 3/8-3/4 LG +GUARN.	1,00	02/2007	--	--
0125	E	PVVR63543		BAGUE D'ETANCH.D. 12 X22 X5	3,00	02/2007	--	--
0126	E	GUGO01047		O-RING D. 11.91 X 2.62 NBR 70SH	1,00	02/2007	--	--



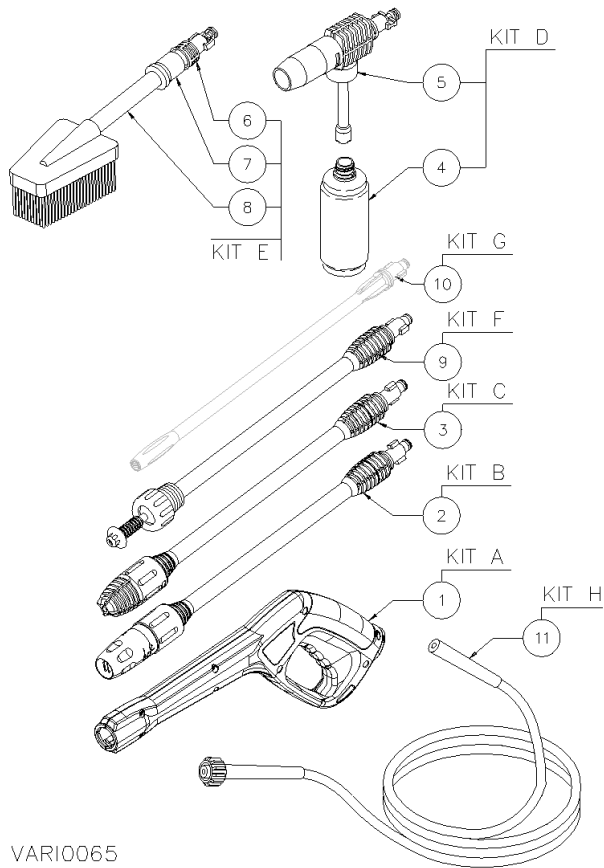
DIS0H186

Ref.	K	Part N.	Customer Part N.	Description	Qty	Validity:		Price
						From	To	
0127	E	RCVR90242		PRISE 3433 BK.	1,00	02/2007		--
0128	E	MECI90217		MICROINTERRUPT.20A F.C/L XG02-86	1,00	02/2007		--
0129	E	GUGO01062		O-RING D. 3.69 X 1.78 NBR 70SH	1,00	02/2007		--
0132	E	VTVT67350		VIS TCB TC 5X20 Z.N. UNI9707	3,00	11/2009		--
0133	E	VTVT80745		VIS TCB-TC 5 X25	2,00			--
0135	E	VTVT63133		VIS TSEI M 8X25 BR UNI5933	1,00	02/2007		--
0136	E	MPVR83981		SUPP.ENROULEUR H121 DX	1,00			--
0151	E	AVTB93897		ENROULEUR ASS. "H121G" AP+GM10 M22	1,00	11/2009		--
0152	E	VTVT01573		VIS TCEI 8X25 UNI5931	1,00	11/2009		--
0153	E	MPVR92147		POIGNEE AVV/TUB"SERIE F"138-60 M8	1,00	11/2009		--
0154	E	VTRS63232		RONDELLE D. 8 X17	1,00	11/2009		--

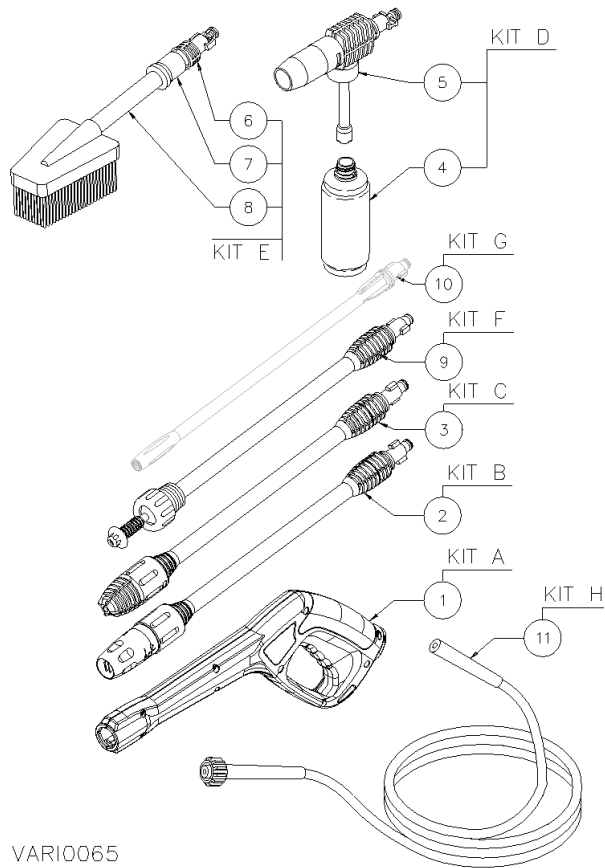


DIS0H186

Ref.	Part N.	Cust. Part N.	Description	Reference	Price
K A	KTRI94478		COUVERT. JAUNE KIT F 24-186 H121 (3 PZ)	0023 0090 0132 0133	--
K B	KTRI94197		CONNECTEUR KIT F14-030 H1900 M/71(5P)	0008 0012 0013 0014 0015 0016 0017 0018 0019 0020 0021 0025 0026 0029	--
				0030 0031 0032 0033 0034 0035 0036 0037 0038 0039 0040 0041 0042 0043	--
				0044 0045 0046 0047 0048 0049 0126 0129	--
K C	KTRI94193		CHASSIS KIT F24-133 H121 M71(1PZ)	0028 0092 0092 0093 0094 0095 0096 0097 0098 0099 0102 0103 0104 0106	--
				0108 0135	--
K D	KTRI82831		PETIT PIED KIT 570 (5 PZ)	0009 0010 0011	--
K E	KTRI82808		PETITE SOUPE KIT 558 (30 PZ)	0003 0004 0005 0006 0007 0050	--
K F	KTRI83698		CULASSE KIT 718 H120 OT (1 PZ)	0001 0002 0046 0125	--
K G	KTRI82810		PRISE RAPIDE KIT 560 (20 PZ)	0067 0127	--
K H	KTRI82832		CARTER KIT 571 (5 PZ)	0052 0053 0054 0055 0056 0057 0081 0118 0119 0120 0121 0122 0124	--
K I	KTRI82812		ROULAMENTS KIT 562 (10 PZ)	0058 0059 0059 0060	--
K L	KTRI94178		TABEAU DE CDE KIT F37-104 AQK1300/71(2P)	0061 0062 0064 0065 0068 0069 0070 0071 0072 0074 0075 0076 0077 0078	--
				0079 0080 0082 0083 0128	--
K M	KTRI94175		HELICE KIT F 15-091 PLAST.(5 PZ)	0085 0087	--
K O	KTRI94231		MOTEUR KIT F37-115 H130/71(1)	0063 0066 0084 0109 0110 0111 0112 0114 0115 0116 0117	--
K P	KTRI94418		ENROULEUR KIT F35-014 "H121G" +GM10	0089 0094 0136 0151 0152 0153 0154	--
K Q	KTRI83607		CABLE KIT 699 AQK1300EU (1 PZ)	0100 0101	--
K R	KTRI91246		ROUE KIT F 1-001 H121	0096 0097 0098	--
K S	KTRI83170		PETITE SOUPE KIT 613 (30 PZ)	0050 0051	--
K T	KTRI91639		TAPIS DE TRANS.KIT F 15-017 H112 PL(1PZ)	0088	--



Ref.	K	Part N.	Customer Part N.	Description	Qty	Validity:		Price
						From	To	
0001	E	LCPR93173		LANCE T10-220B +SF230 D.1,20	1,00			--
0002	E	LCPR93177		LANCE TURBO TTR-16+SF230 D.1,30	1,00			--
0003	E	IPIP93804		PISTOLET BIT-105 M-M22 / M22X1,5	1,00	11/2009		--



Ref.	Part N.	Cust. Part N.	Description	Reference	Price
K A	KTRI93913		LANCE KIT F31-046 MRG 1,20(1PZ)	0001	--
K B	KTRI93546		TETE KIT F31-036 LC TRB TTR16	0002	--
K C	KTRI94419		PISTOLET F 26-015 BIT M22 (1 PZ)	0003	--

