



IPC Integrated Professional Cleaning

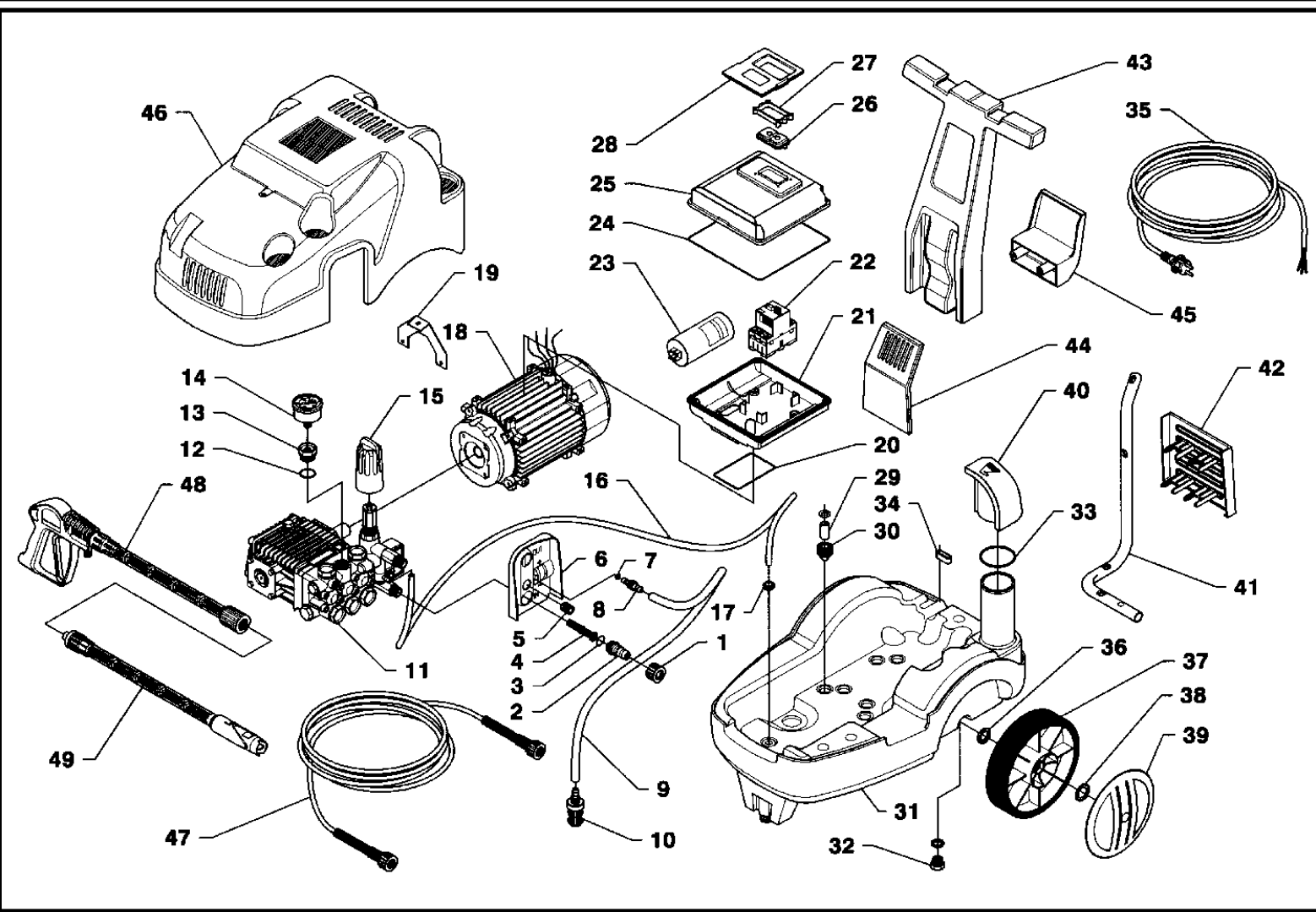
IPCPortotecnica

Spare Parts List

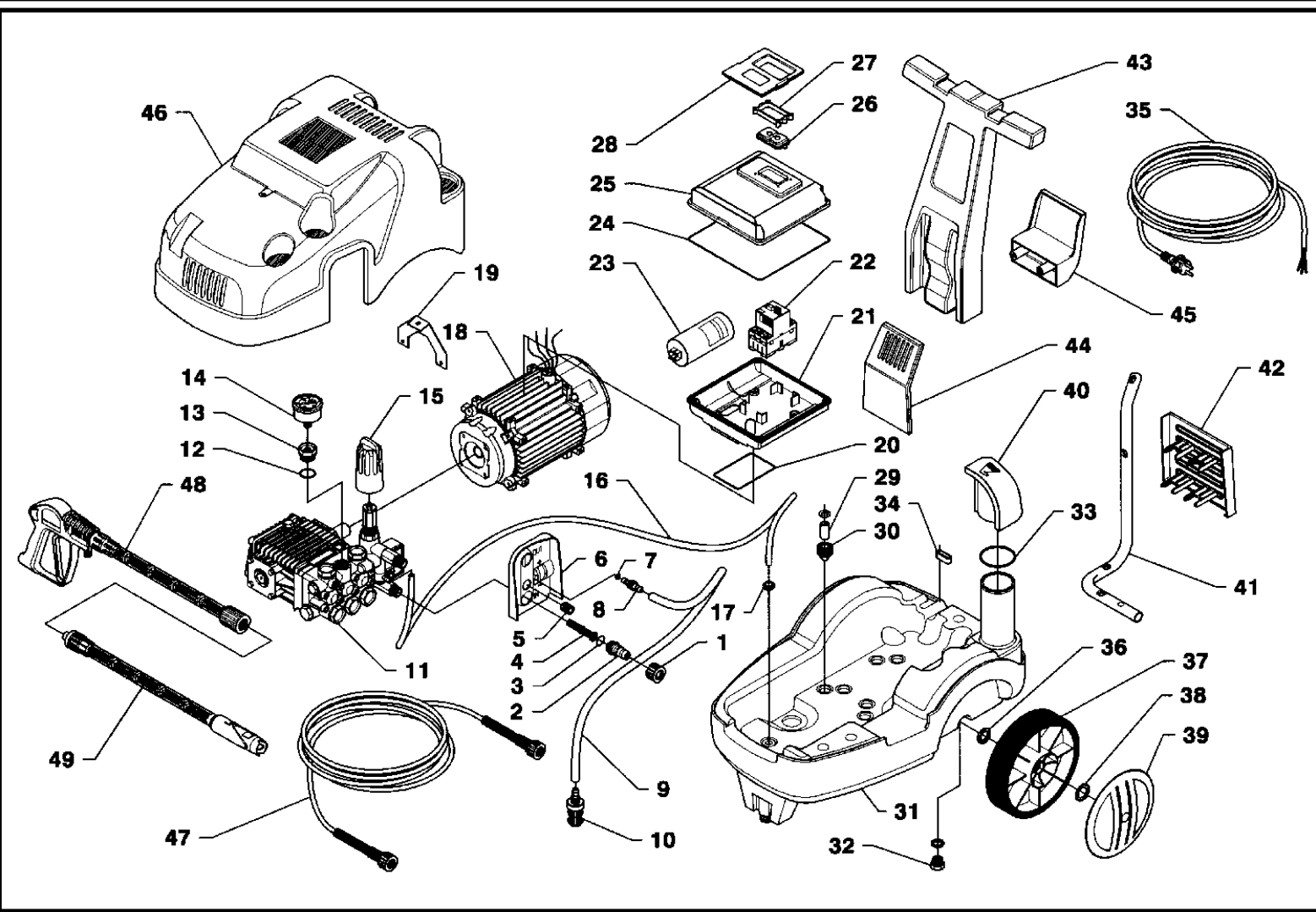
ICA SOTECO

Ref: IDAF42302

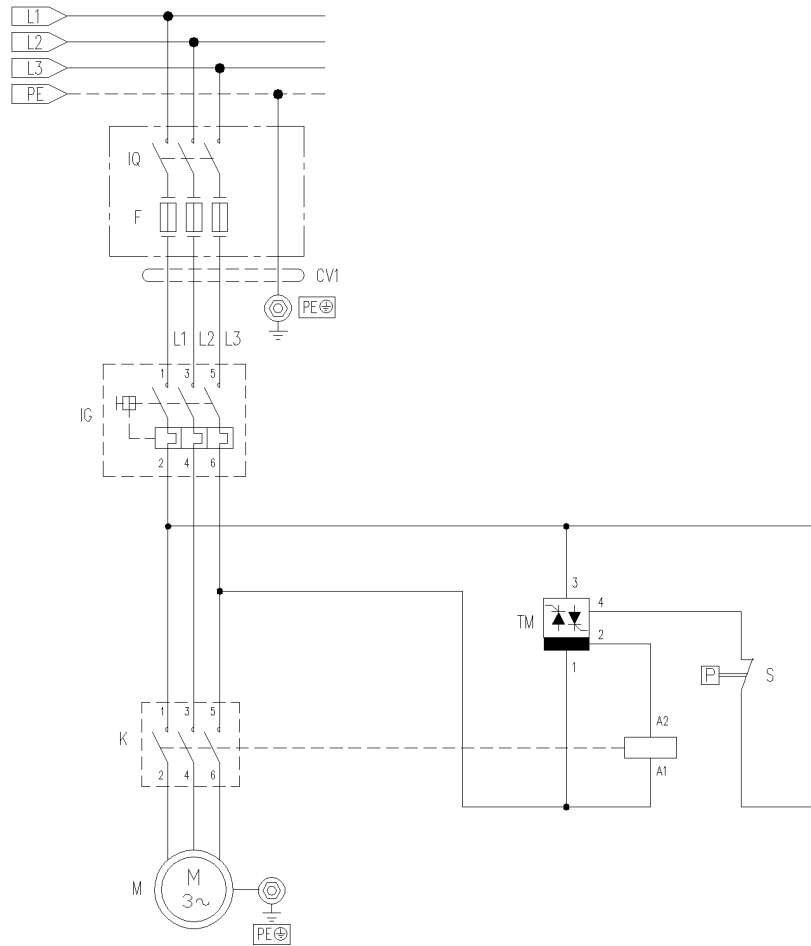
Model: IDROP ELITE DSHH 2840 T 400/50 3-01PRT



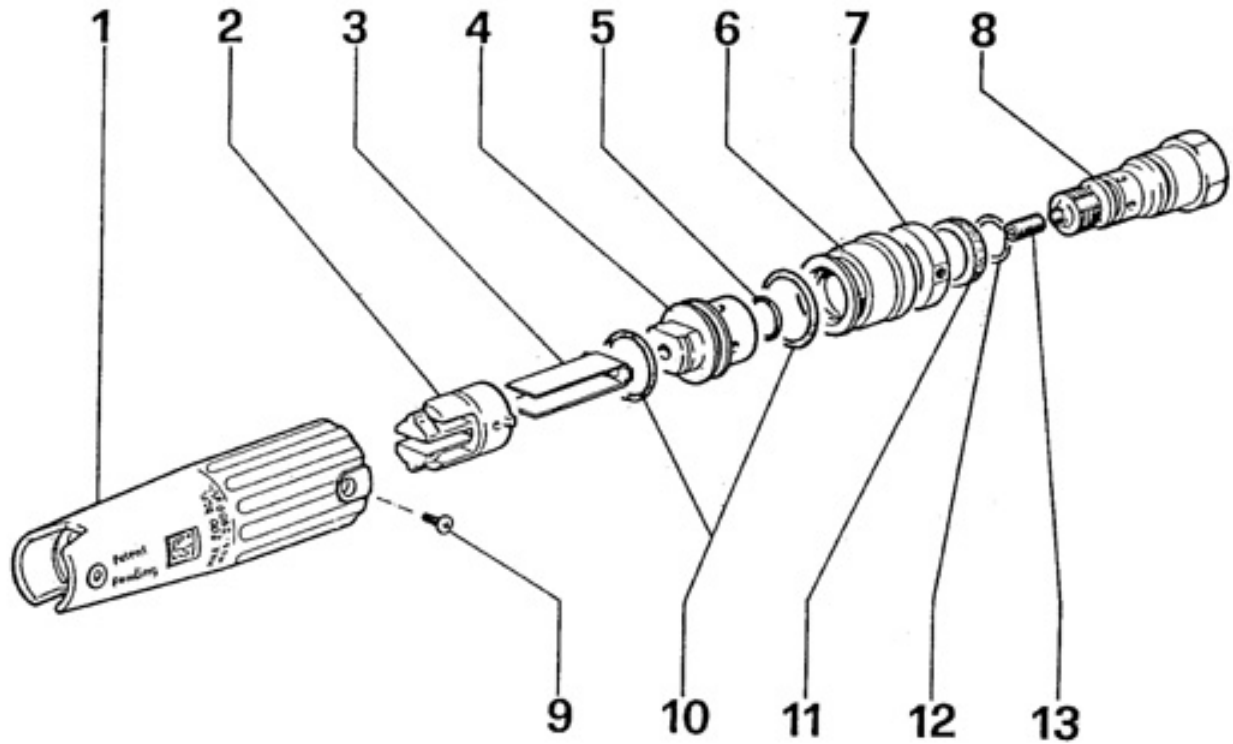
Ref.	K	Part N.	Customer Part N.	Description	Qty	Validity:		Price
						From	To	
0001		PVVR18733		FRETTE 3/4 COLT	1,00			--
0002		PVVR28339		RACC. P. TUYAU HBX	1,00			--
0003		GUGO03510		O-RING D. 12.37 X 2.62 NBR 70SH	1,00			--
0004		FTAC09717		FILTRE D.15X37	1,00			--
0005		MPVR28562		POIGNEE ELT	1,00			--
0006		MPVR28563		MASQUE LATERAL ELT	1,00			--
0007		GUGO08071		O-RING D. 4.48 X 1.78 NBR 70SH	2,00			--
0008		RCDS14415		RACC. P. TUYAU A.F.	1,00			--
0009		TBBP04917		TUYAU B.P. D. 6- 9	1,20			--
0010		FTDT04648		FILTRE PG. D.6 PLS	1,00			--
0011		PPAP42030		POMPE "44" WW186VDX OT.1.8 DS D	1,00			--
0012		GUGO19395		O-RING D. 20.24 X 2.62 NBR 70SH	1,00			--
0013		RCDS28468		BOUCHON M24X1.5X17 "44" F.1/8	1,00			--
0014		MNMN18650		MANOMETRE 0-300 D.40	1,00			--
0015		PVVR28552		POIGNEE TX	1,00			--
0016		TBBP04917		TUYAU B.P. D. 6- 9	1,00			--
0017		MPVR28570		PASSAGE TUYAU D.10	1,00			--
0018		MOTR28817		MOTEUR 3PH ELT HP5.5 400-50 2P H100	1,00			--
0019		LAFN42778		BRIDE ELT II	1,00			--
0020		GUGO41291		O-RING D. 104.40 X 3.53 NBR 70SH	1,00			--
0021		MPVR37302		BOITE CONTROLE DIVA ABS	1,00			--
0022		MECI29694		INTERRUPTEUR ISK MS-MT 25 10-16 A	1,00			--
0024		GUGO11309		JOINT MOUSSE D. 3	0,70			--
0025		MPVR37303		COUVERCLE BOITEDIVA ABS	1,00			--
0026		MEVR33031		MEMBRANE ELT	1,00			--
0027		MPVR33030		GRILLE ELT	1,00			--
0028		MPVR42859		GRILLE ELT PP BLK	1,00			--
0029		LAFN28565		ENTRETOISE ELT	4,00			--
0030		MPVR28566		SUPPORT ELT	4,00			--
0031		MPVR28568		CHARIOT ELITE	1,00			--
0032		RCDS01088		BOUCHON 1/4X 9 M WW90	1,00			--
0033		GUGO09674		O-RING D. 48.89 X 2.62 NBR 70SH	1,00			--
0034		MPVR28554		COLLIER DE SER.ELT	1,00			--
0035		MECB17416		CABLE H07 RNF 4X2.5 L=6.500	1,00			--
0036		VTRS28560		RONDELLE D.21 X37 X3	2,00			--
0037		RTRT28559		ROUE D.200-D.20 RT/PRT	2,00			--
0038		VTRS28558		RONDELLE D.20	2,00			--
0039		MPVR28450		ENJOLIVEUR ROU.D. 200 RT/PRT	2,00			--
0040		MPVR27837		BOUCHON ROUGE ELT	1,00			--



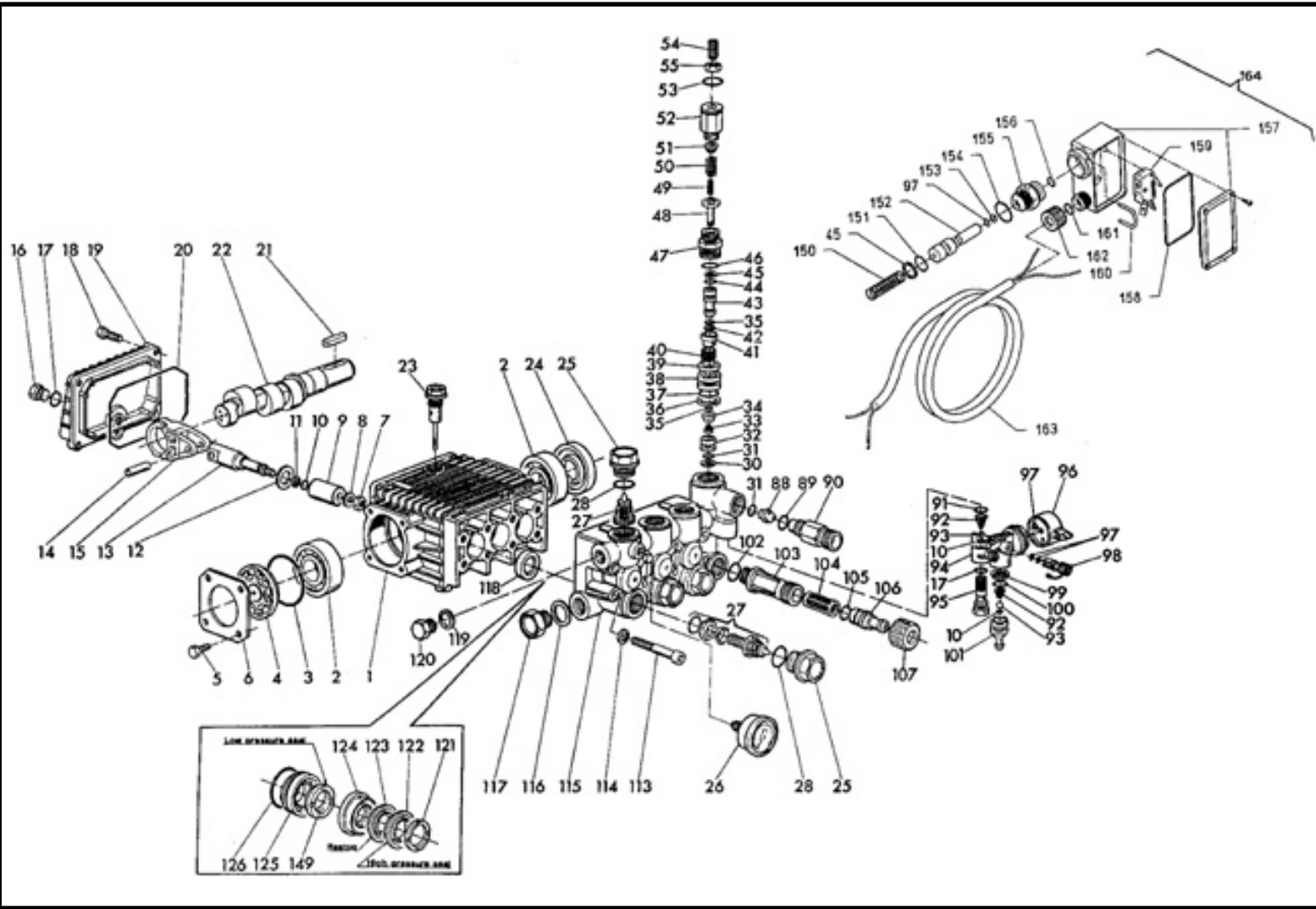
Ref. K	Part N.	Customer Part N.	Description	Qty	Validity:		Price
					From	To	
0041	LAFN28555		SUPPORT DROITE ELT	1,00			--
0041	LAFN28556		SUPPORT GAUCHE ELT	1,00			--
0042	MPVR28557		GRILLE D'AREAGEELT	1,00			--
0043	MPVR27278		POIGNEE ELITE	1,00			--
0044	MPVR27836		GRILLE ELT	1,00			--
0045	LAFN20105		SUPPORT TUYAU KSM	1,00			--
0046	MPVR27839		COUVERT.ROUGE ELITE	1,00			--
0047	TBAP28590		TUYAU H.P. R1 MT 8 5/16" F/F M22	1,00			--
0048	IPPR28589		POIGNEE P 3 - P 350 - M22 M	1,00			--
0049	LCPR28070		RALLONGE P 350 - M.TIREG 135 BL	1,00			--



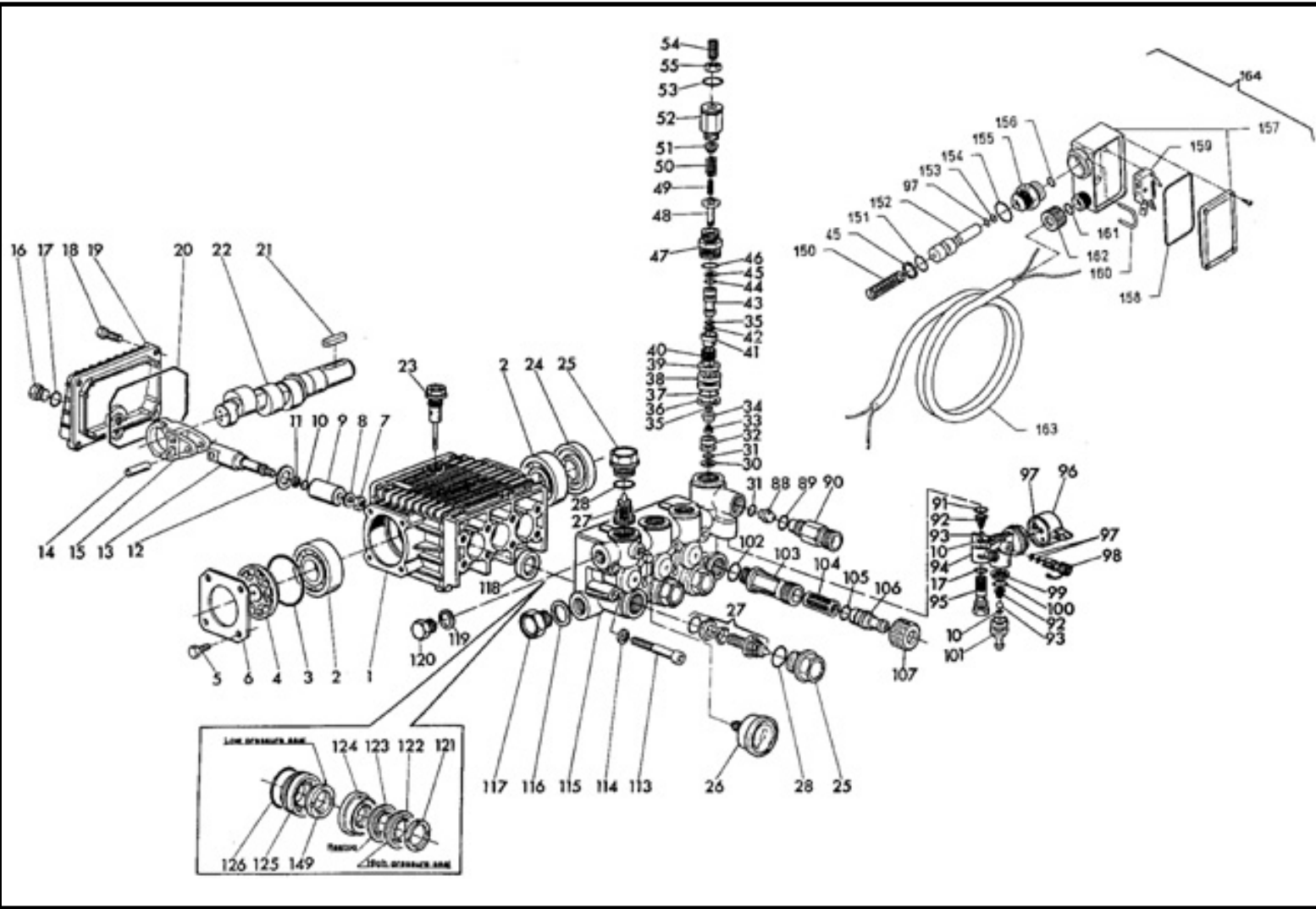
Ref.	K	Part N.	Customer Part N.	Description	Qty	Validity:		Price
						From	To	
K		METT36444		TELERUPTEUR MICRO MC1 A 400A TU 400V	1,00			--
M		MOTR28817		MOTEUR 3PH ELT HP5.5 400-50 2P H100	1,00			--
P		MEPF38454		PRESSOSTAT PRM N.A. 16(6)A XGA 2	1,00			--
IG		MECI29694		INTERRUPTEUR ISK MS-MT 25 10-16 A	1,00			--
TM		METY37439		MINUTEUR THV/1S 380-415V 30S.5/60	1,00			--
CV1		MECB17416		CABLE H07 RNF 4X2.5 L=6.500	1,00			--



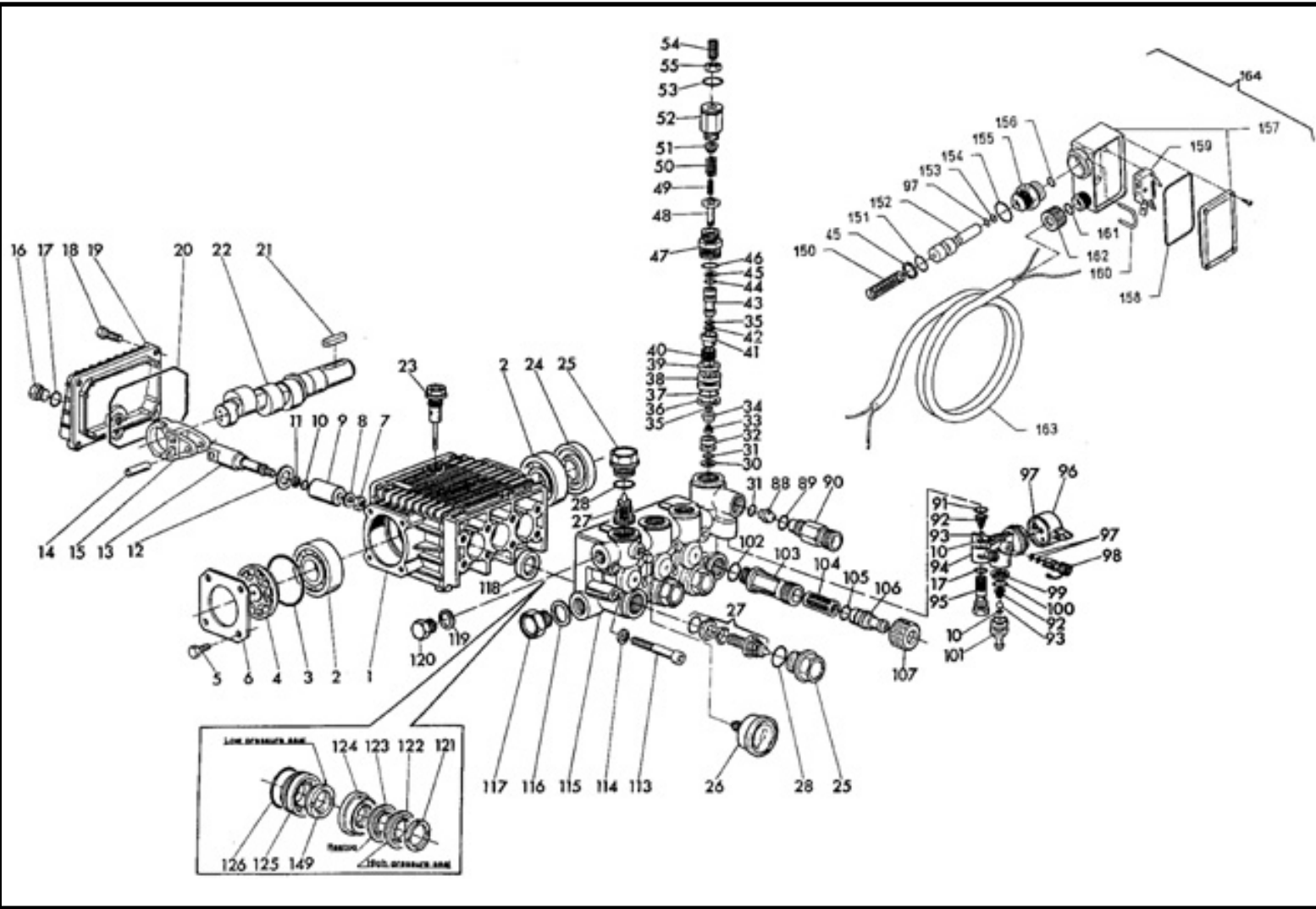
Ref. K	Part N.	Customer Part N.	Description	Qty	Validity:		Price
					From	To	
0001	PVVR31505		POIGNEE MRG 99	1,00			--
0002	PVVR09746		PINCE MRG	1,00			--
0003	PVVR09747		LAME DE GUIDE MRG	1,00			--
0004	LCTE31506		TETE MRG 99	1,00			--
0005	GUGO28927		O-RING D. 9.13 X 2.62 NBR 70SH	1,00			--
0006	PVVR31507		DISTRIBUTEUR MRG 99	1,00			--
0007	PVVR29578		BAGUE D'ARRET MRG 99	1,00			--
0008	RCDS31508		NIPPLE MRG 99	1,00			--
0009	VTVT31509		VIS M 3X 4 TCB-TC UNI7687	1,00			--
0010	GUGO01056		O-RING D. 18.72 X 2.62 NBR 70SH	2,00			--
0011	GUVR29577		BAGUE D'ETANCH.D.18 MRG 99	1,00			--
0012	GUGO01047		O-RING D. 11.91 X 2.62 NBR 70SH	1,00			--
0013	UGLN17027		BUSE CD.135 BL	1,00			--



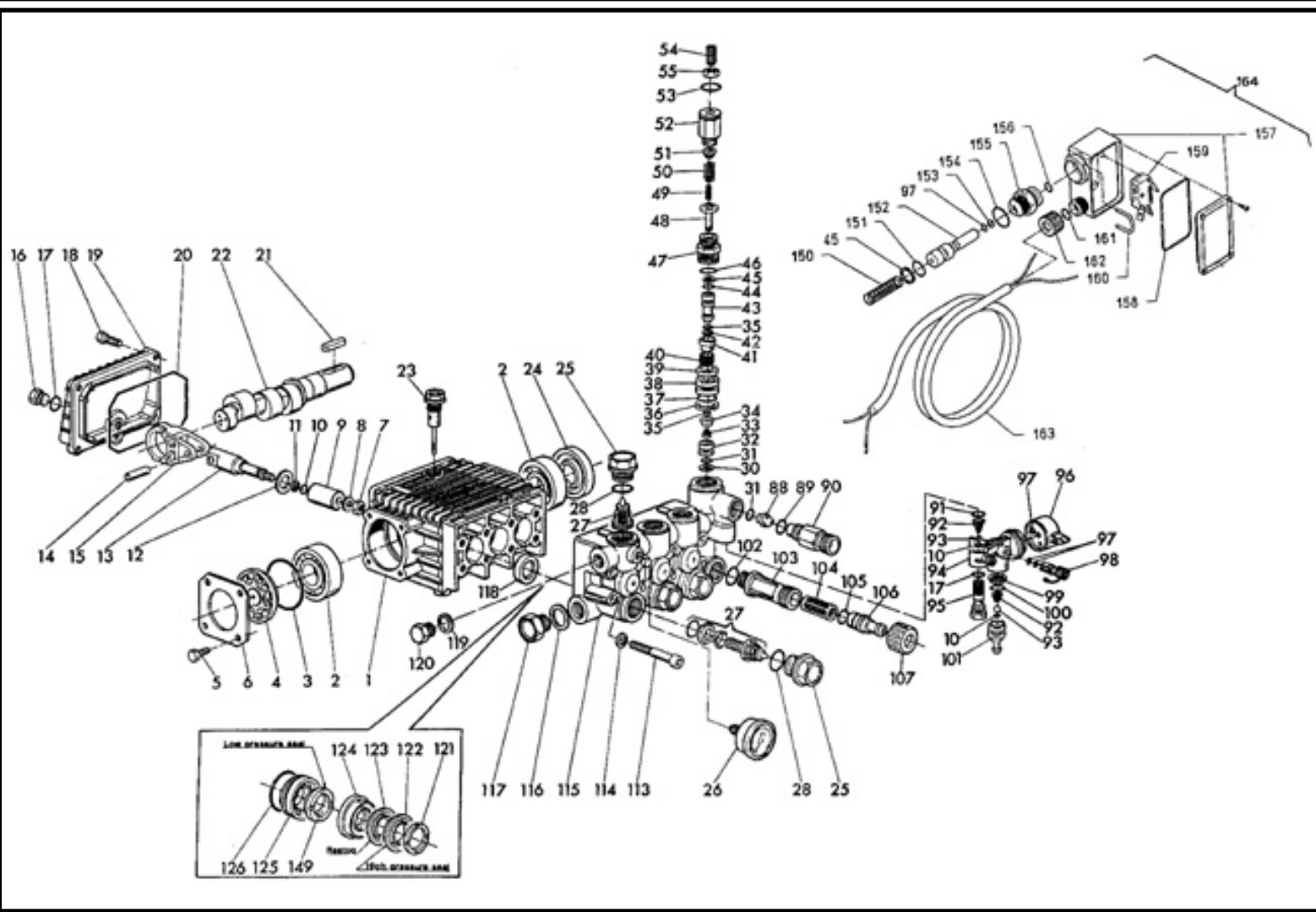
Ref.	K	Part N.	Customer Part N.	Description	Qty	Validity:		Price
						From	To	
0001		MFVR28453		CARTER POMPE "44"	1,00			--
0002		CUVR09654		ROULEM.A BILLES6305	2,00			--
0003		GUGO01040		O-RING D. 55.56 X 3.53 NBR 70SH	1,00			--
0004		MFVR28454		ENTRETOISE "44"	1,00			--
0005		VTVT01109		VIS TE M 6X 10 ZC. UNI 5739	4,00			--
0006		MFVR03562		COUVERCLE CART.W 70	1,00			--
0007		VTDD04284		ECROU M8X1,25 X13X5 S2 INX	3,00			--
0008		VTRS09321		RONDELLE D. 8X13X1	3,00		07/2002	--
0008		VTRS46027		RONDELLE D. 8 C/CLL.	3,00			--
0009		PIVR09319		PISTON D.15 TURBO 14.160	3,00			--
0010	S	GUGO01055		O-RING D. 5.28 X 1.78 VIT 70SH	5,00			--
0011		GUVR10257		BAGUE ANTIEXTR.WW161	3,00			--
0012		VTRS28456		RONDELLE D.16 X28 X1 PVC	3,00			--
0013		PVVR28457		TIGE DE PISTON "44"	3,00			--
0014		PVVR28458		CHEVILLE-GOUJOND.10X29.5 "44"	3,00			--
0015		BLVR28459		BIELLE "44"	3,00			--
0016		RCDS01088		BOUCHON 1/4X 9 M WW90	1,00			--
0017	S	GUGO01036		O-RING D. 10.82 X 1.78 NBR 70SH	2,00			--
0018		VTVT01114		VIS TCEI 6X14 UNI 5931	5,00			--
0019		MFVR28460		COUVERCLE CART."44"	1,00			--
0020		GUGO18695		O-RING D. 101.27 X 2.62 NBR 70SH	2,00			--
0021		VTVR09510		CLE 8X7X35	1,00			--
0022		ALMO28462		ARBRE "44" WW 186	1,00			--
0023		PVVR01089		JAUGE D'HUILE W 70	1,00			--
0024		GUGO28465		JOINT SPI 25X 62X10 NBR70	1,00			--
0025	S	RCDS28466		BOUCHON M24X1.5X17 "44"	5,00			--
0026		MNMN18650		MANOMETRE 0-300 D.40	1,00			--
0027	S	VVAM28467		ENSEMBL. CLAPET"44" WW136-186	6,00			--
0028	S	GUGO19395		O-RING D. 20.24 X 2.62 NBR 70SH	6,00			--
0030	S	GUVR11651		BAGUE ANTIEXTR.D. 10.6X15X2	1,00			--
0031	S	GUGO03501		O-RING D. 9.92 X 2.62 VIT 70SH	2,00			--
0032	S	PVVR12887		SIEGE SOUPAPE CONTROL SET W1	1,00			--
0033	S	VTVT18667		VIS M 5X0,8X7,5	1,00			--
0034	S	PVVR18668		SOUPAPE CLT	1,00			--
0035	S	GUGO03497		O-RING D. 6.75 X 1.78 VIT 80SH	2,00			--
0036	S	GUVR28469		BAGUE ANTIEXTR.D.22 X25X1,5	1,00			--
0037	S	GUGO08182		O-RING D. 21.91 X 1.78 NBR 70SH	1,00			--
0038	S	PVVR28470		GUIDE SOUPAPE "44"	1,00			--
0039	S	PVVR28471		SOUPAPE "44"	1,00			--



Ref.	K	Part N.	Customer Part N.	Description	Qty	Validity: From To	Price
0040	S	MLML28472		RESSORT D. 18.5 X11 "44"	1,00	--	--
0041	S	PVVR28473		ENTRETOISE "44"	1,00	--	--
0042	S	GUVR04309		BAGUE ANTIEXTR.HM	1,00	--	--
0043	S	PVVR28474		PISTON COMMANDE"44"	1,00	--	--
0044	S	GUGO01946		O-RING D. 9.13 X 2.62 VIT 70SH	1,00	--	--
0045	S	GUVR01940		BAGUE ANTIEXTR.D. 9.5X14X1,5	2,00	--	--
0046		GUGO01037		O-RING D. 23.81 X 2.62 NBR 70SH	1,00	--	--
0047		PVVR28475		DOUILLE "44"	1,00	--	--
0048		PVVR28476		COUPELLE RESS. "44" INF.	1,00	--	--
0049		MLML28477		RESSORT D. 7.6 X29 "44"	1,00	--	--
0050		MLML11655		RESSORT D.15X35	1,00	--	--
0051		PVVR11656		COUPELLE RESS. W1	1,00	--	--
0052		PVVR18672		REGLEUR COLT	1,00	--	--
0053		GUGO01057		O-RING D. 20.35 X 1.78 NBR 70SH	1,00	--	--
0054		VTVT20196		VIS EI-ST 8X20 UNI5923	1,00	--	--
0055		VTDD09708		ECROU M 8 UNI 5589	1,00	--	--
0088		UGEI09723		BUSE D. 1,8 KR OT58	1,00	--	--
0089	S	GUGO03507		O-RING D. 13.95 X 2.62 VIT 70SH	1,00	--	--
0090		RCDS09721		NIPPLE M22-3/8 D. 3 KR	1,00	--	--
0091	S	GUGO03496		O-RING D. 9.25 X 1.78 NBR 70SH	1,00	--	--
0092	S	MLML04264		RESSORT D. 4.3X11X7.3 KR	2,00	--	--
0093	S	SFVR04274		BILLE D. 7/32	2,00	--	--
0094		PVVR28494		CORP DOSEUR. "44"	1,00	--	--
0095		PVVR09709		SIEGE SOUPAPE KR	1,00	--	--
0096		PVVR28495		POIGNEE "44"	1,00	--	--
0097		GUGO08071		O-RING D. 4.48 X 1.78 NBR 70SH	4,00	--	--
0098		PVVR28496		BOUCHON D. 8 "44"	1,00	--	--
0099		FTDT28497		FILTRE "44"	1,00	--	--
0100		GUGO15198		O-RING D. 13.10 X 2.62 NBR 70SH	1,00	--	--
0101		PVVR28498		RACC. P. TUYAU "44"	1,00	--	--
0102		GUGO01032		O-RING D. 17.13 X 2.62 NBR 70SH	1,00	--	--
0103		RCDS18714		NIPPLE G 3/4 CLT	1,00	--	--
0104		FTAC09717		FILTRE D.15X37	1,00	--	--
0105		GUGO03510		O-RING D. 12.37 X 2.62 NBR 70SH	1,00	--	--
0106		PVVR28339		RACC. P. TUYAU HBX	1,00	--	--
0107		PVVR18733		FRETTE 3/4 COLT	1,00	--	--
0113		VTVT01121		VIS TCEI 8X60 UNI5931	8,00	--	--
0114		VTRS01072		RONDELLE D. 8 TC	12,00	--	--
0115		MFVR39918		CULASSE "44" WW D.15 V.I.TS	1,00	--	--



Ref.	K	Part N.	Customer Part N.	Description	Qty	Validity: From To	Price
0116		VTRS01075		RONDELLE D.21,5X27 ALL	1,00		--
0117		RCDS01091		BOUCHON 1/2X10 M	1,00		--
0118	S	GUGO01001		JOINT SPI 20X 30X 5 NBR70	3,00		--
0119		VTRS01074		RONDELLE D.17,05X22,3 X1,5	1,00		--
0120		RCDS01090		BOUCHON 3/8X13 M WW90	1,00		--
0121	S	PVVR09327		BAGUE DE TETE D. 15	3,00		--
0122	S	GUVR09324		BAGUE D'ETANCH.D. 15 TURBO	3,00		--
0123	S	GUVR15117		BAGUE D'ETANCH.D. 15 RESTOP	3,00		--
0124	S	PVVR09326		BAGUE INTERMED.D. 15 TURBO	3,00		--
0125	S	PVVR28505		BAGUE P.GARNIT.D. 15 "44"	3,00		--
0126	S	GUGO01039		O-RING D. 31.47 X 1.78 NBR 70SH	3,00		--
0149	S	GUVR34582		BAGUE D'ETANCH.D. 15 L.P.	3,00		--
0150		MLML39786		RESSORT D. 7.5 X 37.5 INX	1,00		--
0151		GUGO28927		O-RING D. 9.13 X 2.62 NBR 70SH	1,00		--
0152		PVVR39690		PISTON COMMANDET-STOP "44" OT	1,00		--
0153		GUVR37627		BAGUE ANTIEXTR.D. 5.2X 8 X1.5	1,00		--
0154		GUGO09720		O-RING D. 14 X 1.78 NBR 70SH	1,00		--
0155		PVVR37626		TIGE DE PISTON T-STOP PRM OT	1,00		--
0156		GUGO06988		O-RING D. 7.66 X 1.78 NBR 70SH	1,00		--
0157		MPVR37623		COQUILLE T-STOP PRM PA	1,00		--
0158		GUGO01046		O-RING D. 45.69 X 2.62 NBR 70SH	1,00		--
0159		MECI37646		MICROINTERRUPT.XGA2-88 16(6)A	1,00		--
0160		LAFN37625		GOUPILLE "U" T-STOP PRM INX	1,00		--
0161		GUGO06824		O-RING D. 6 X 3 NBR 70SH	1,00		--
0162		MEVR27423		FRETTE MTH	1,00		--
0163		MECB38023		CABLE N.186 2X1 SG L=750	1,00		--
0164		MEPF38454		PRESSOSTAT PRM N.A. 16(6)A XGA 2	1,00		--



Ref. Part N.	Cust. Part N.	Description	Reference	Price
KTRI18585	KIT P	23	0118	--
KTRI18656	KIT P	15- 94	0010 0017 0031 0089 0091 0092 0093	--
KTRI21658	KIT P	88	0122 0123 0149	--
KTRI21659	KIT P	89	0124	--
KTRI21660	KIT P	90	0121	--
KTRI28508	KIT P	15-123	0027	--
KTRI28510	KIT P	15-124	0025 0028	--
KTRI28512	KIT P	15-125	0125 0126	--
KTRI28522	KIT P	130	0121 0122 0123 0124 0125 0126 0149	--
KTRI28526	KIT P	137	0030 0031 0032 0033 0034 0035 0036 0037 0038 0039 0040 0041 0042 0043 0044 0045	--