



Integrated Professional Cleaning

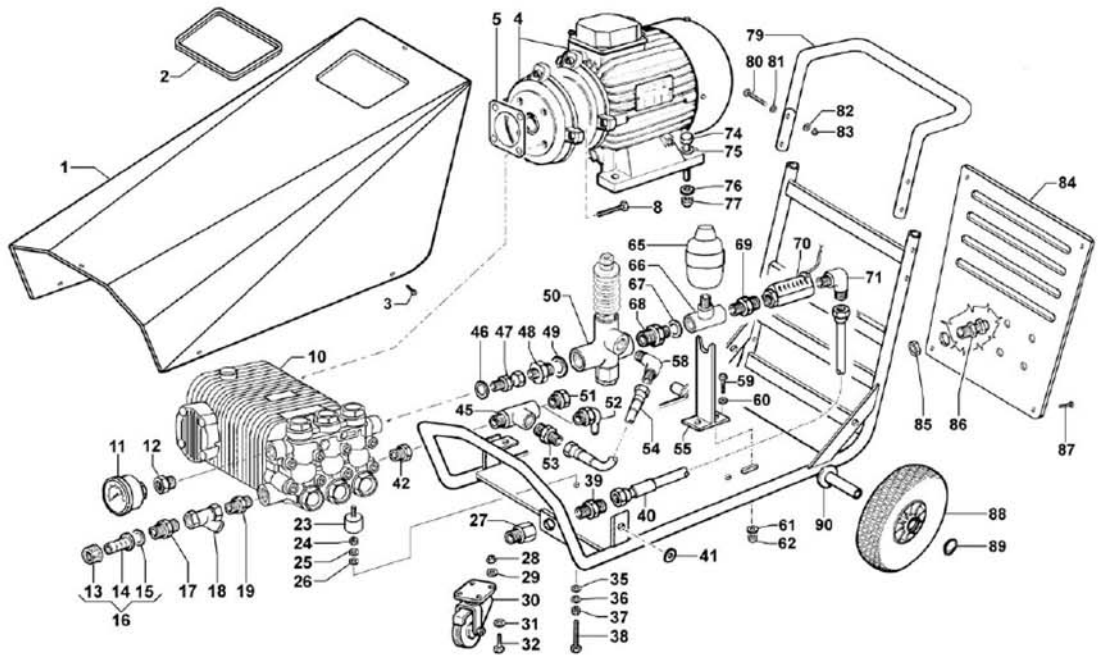
ICA

Spare Parts List

Vues éclatées

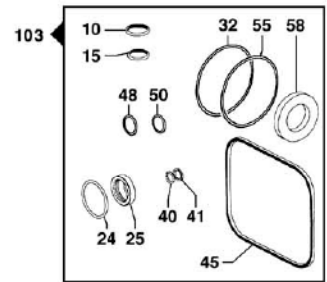
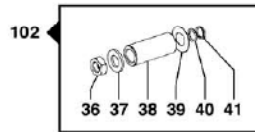
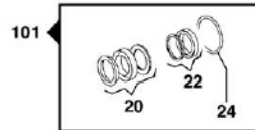
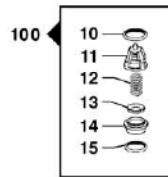
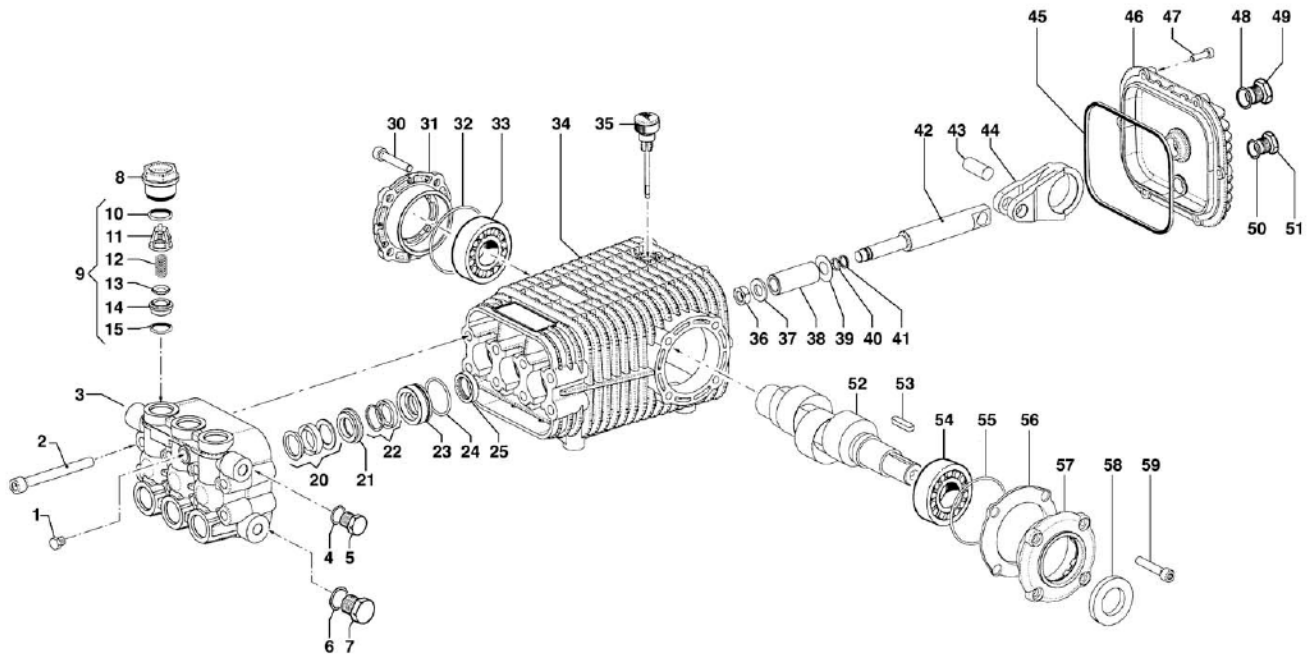
Réf : IDAF99991

Modèle : GD160 /28



N°	Cod.	Descrizione	Description	Note	Q.ty	Model
1	0477 0216	Carenatura	Cover		1	
2	1201 0173	Guarnizione in Gomma	Rubber Seal	L=640mm	1	
3	3623 0031	Vite	Screw	M5x16	6	
4	1831 0483	Motore Elettrico	Electric Motor	400V TRF- 12CV	1	
	1831 0482	Motore Elettrico	Electric Motor	400V TRF- 10CV	1	
5	1201 0135	Guarnizione	Seal		1	
8	3607 0008	Vite Testa Esagonale	Hexagonal Screw	M8x35	4	
10	6513 1400	Pompa	Pump	TW 8030 S	1	
	6513 0700	Pompa	Pump	TW 7036 S	1	
	6515 0200	Pompa	Pump	SW 5540 S	1	
11	1816 0105	Manometro	Pressure Gauge	Ø63 0-300Bar G1/4	1	
12	2825 0003	Riduzione	Reduction	G1/2M - G1/4F	1	
	2825 0006	Riduzione	Reduction	3/8M - G1/4F	1	
13	1223 0052	Galletto	Wing Nut	G3/4	1	
14	2800 0098	Raccordo p.g. Aspirazione	Straight Hose Tail	Ø19 - G3/4F	1	
15	1209 0111	Guarnizione	Seal		1	
16	1407 0044	kit Raccordo p.g. Aspirazione	Straight Hose Tail Kit	Ø19 - G3/4F	1	
17	2000 0024	Nipplo	Nipple	M/M G3/4	1	
18	1002 0159	Filtro Acqua	Water Filter	F/F G3/4	1	
19	2000 0024	Nipplo	Nipple	M/M G3/4	1	
	2000 0093	Nipplo	Nipple	M/M G3/4 - G1/2	1	
23	3002 0602	Supporto Antivibrante	Silent-Block	40x40 M10	1	
24	0604 0097	Dado	Nut	M10	1	
25	2811 0002	Rondella	Washer	Ø8,4x14x1,6	1	
26	2819 0026	Rosetta Elastica	Elastic Washer	M10	1	
27	2803 0256	Raccordo Mandata	Outlet Coupling	M22x1,5 - 3/8"	1	
28	0604 0039	Dado	Nut	M8	4	
29	2811 0108	Rondella	Washer	Ø8,5x17x1,5	4	
30	2810 0015	Ruota Girevole	Rotating Wheel		1	
31	2811 0108	Rondella	Washer	Ø8,5x17x1,5	4	
32	3607 0222	Vite Testa Esagonale	Hexagonal Screw	M8x50	4	
35	2819 0026	Rosetta Elastica	Elastic Washer	M10	1	
36	2811 0002	Rondella	Washer	Ø8,4x14x1,6	1	
37	0604 0097	Dado	Nut	M10	1	
38	3607 0060	Vite Testa Esagonale	Hexagonal Screw	M10x55	1	
39	2000 0041	Nipplo	Nipple	M/M G3/8	1	
40	3208 1027	Tubo Mandata	Delivery Hose	R2 3/8" L=600	1	
	3208 1034	Tubo Mandata	Delivery Hose	R2 3/8" L=480	1	
41	1201 0174	Guarnizione	Seal	Ø23,5x6 Sp.2	6	
42	2825 0051	Riduzione	Reduction	G3/4M - G1/2F	1	

N°	Cod.	Descrizione	Description	Note	Q.ty	Model
45	2803 0354	Raccordo a "T"	"T" Coupling	G1/2M - G1/2F - G1/2F	1	
46	2811 0086	Rondella	Washer	21,82x27x1,5	1	
	1209 0091	Guarnizione Rame	Copper Washer	3/8"	1	
47	0011 0015	Adattatore	Adapter	M/F G1/2	1	
	0011 0003	Adattatore	Adapter	M/F G3/8	1	
48	2000 0047	Nipplo	Nipple	M/M G1/2	1	
	2000 0067	Nipplo	Nipple	M/M G1/2 - G3/8	1	
49	2811 0086	Rondella	Washer	21,82x27x1,5	1	
50	1215 0341	Valvola Regolazione	Unloader Valve	RS 80/20	1	
51	3202 0015	Tappo	Plug	G1/2"	1	
52	1215 0329	Valvola Termica	Thermal Valve		1	
53	2000 0047	Nipplo	Nipple	M/M G1/2	1	
54	3208 1026	Tubo By-Pass	By-Pass Hose	G1/2 L=450	1	
55	3002 0606	Piastra Supporto	Support		1	
58	1211 0040	Gomito	Elbow	G1/2 M/M	1	
59	3607 0098	Vite Testa Esagonale	Hexagonal Screw	M6x20	2	
60	2819 0023	Rosetta Elastica	Elastic Washer	M6	1	
61	2819 0023	Rosetta Elastica	Elastic Washer	M6	1	
62	0604 0011	Dado	Nut	M6	2	
65	0102 0032	Accumulatore Pressione	Pressure Accumulator	3/8"F	1	
66	2803 3388	Raccordo a "T"	"T" Coupling	G3/8M - G3/8F - G3/8F	1	
67	2811 0086	Rondella	Washer	21,82x27x1,5	1	
68	2000 0067	Nipplo	Nipple	M/M G1/2 - G3/8	1	
69	2000 0041	Nipplo	Nipple	M/M G3/8	1	
70	2421 0019	Flussostato	Flow Switch	F/F G3/8	1	
71	1211 0026	Gomito	Elbow	G3/8 - G3/8 M/M	1	
74	3607 0227	Vite Testa Esagonale	Hexagonal Screw	M10x40	4	
75	2811 0002	Rondella	Washer	Ø8,4x14x1,6	4	
76	2811 0002	Rondella	Washer	Ø8,4x14x1,6	4	
77	0604 0073	Dado	Nut	M10	4	
79	1803 0098	Manubrio	Handlebar		1	
80	3605 0092	Vite Speciale	Special Screw	M8x55	4	
81	2819 0025	Rosetta Elastica	Elastic Washer	M8	4	
82	2819 0025	Rosetta Elastica	Elastic Washer	M8	4	
83	0604 0039	Dado	Nut	M8	4	
84	2404 0173	Coperchio Posteriore	Rear Cover		1	
85	1227 0001	Ghiera	Wing Nut	PG21	1	
86	2434 0032	Pressacavo	Cable Holder	PG21	1	
87	3623 0031	Vite	Screw	M5x16	4	
88	2810 0072	Ruota Pneumatica	Pneumatic Wheel	Ø318x125	2	
89	0009 0094	Tappo Ruota	Wheel Cap	Ø20	2	
90	2812 0070	Rondella Distanziale	Spacer Washer		2	



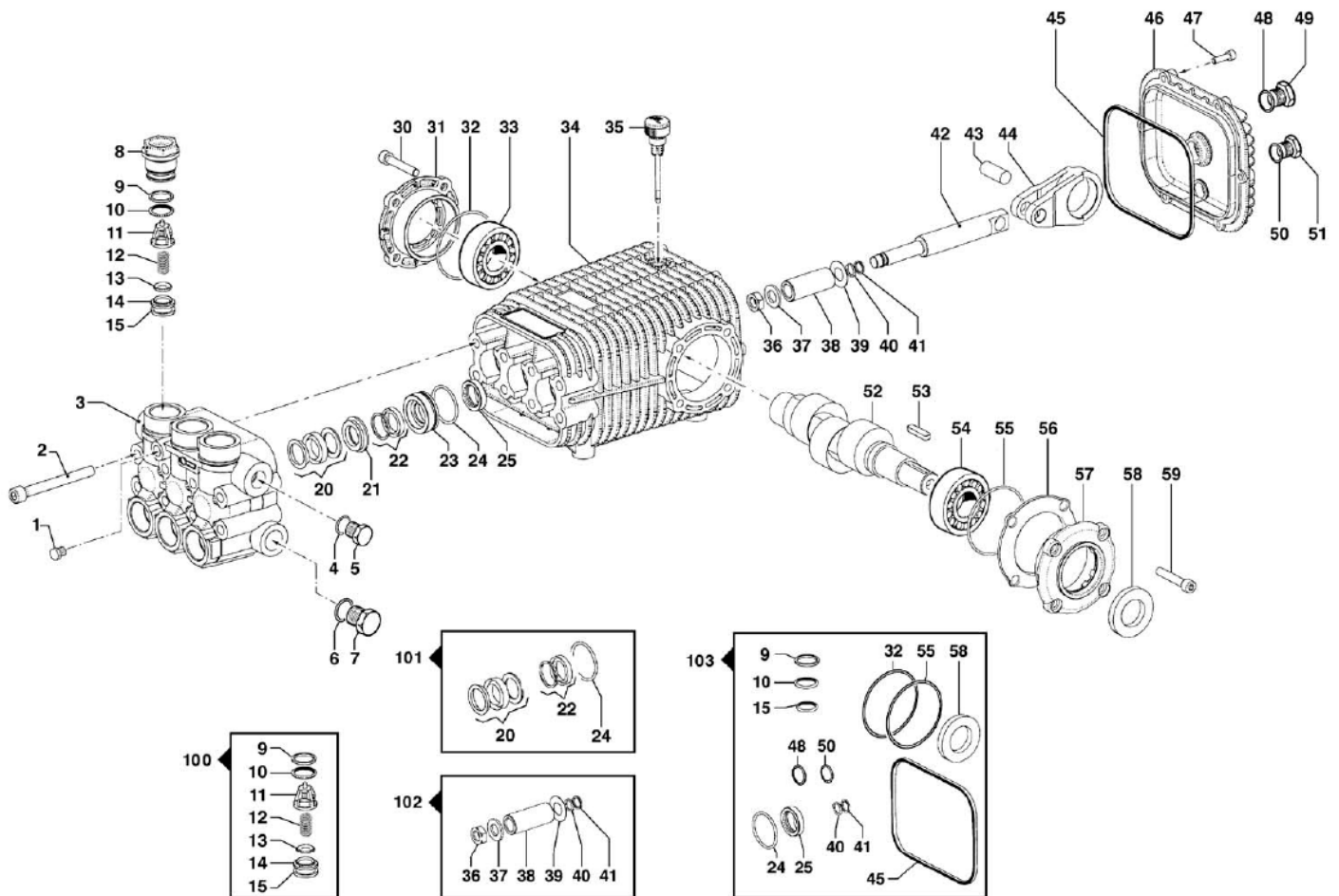
N°	Cod.	Descrizione	Description	Note	Q.ty	Model
1	3202 0112	Tappo	Plug	G1/4	1	
2	3609 0142	Vite	Screw	M10x80	8	
3	3218 0349	Testata Pompa	Pump Manifold		1	
4	2811 0084	Rondella	Washer	Ø16,7x22x1,5	1	
5	3200 0007	Tappo	Plug	3/8 GAS	1	
6	2811 0086	Rondella	Washer	Ø21,2x27x1,5	1	
7	3202 0015	Tappo	Plug	G1/2	1	
8	3202 0268	Tappo Valv. Aspir./Mand.	Suction/Delivery Valve Plug		6	
9	1220 0072	Valvola Aspiraz./Mandata	Suction/Delivery Valve		6	
10	1210 0048	Guarnizione OR	O-Ring	Ø2,62x20,24	6	
11	1205 0043	Gabbia Valv. Aspir./Mand.	Suction/Delivery Valve Cage		6	
12	1802 0177	Molla Valv. Aspir./Mand.	Suct./Delivery Valve Spring		6	
13	3604 0017	Valvola Aspiraz./Mandata	Suction/Delivery Valve		6	
14	3009 0087	Sede Valv. Aspir./Mand.	Suction/Delivery Valve Seat		6	
15	1210 0046	Guarnizione OR	O-Ring	Ø2,62x17,13	6	
20	1241 0079	Guarnizione Tenuta	Packing	Ø20	3	
21	0009 0293	Anello Portaguarnizione	Packing Retainer	Ø20	3	
22	1241 0080	Guarnizione Tenuta	Packing	Ø20	3	
23	0009 0294	Anello Portaguarnizione	Packing Retainer	Ø20	3	
24	1210 0547	Guarnizione OR	O-Ring	Ø2x37	3	
25	0019 0116	Anello Tenuta	Oil Seal	Ø22x32x7	3	
30	3609 0157	Vite	Screw	M8x18	4	
31	1009 0196	Flangia	Flange		1	
32	1210 0448	Guarnizione OR	O-Ring	Ø2,0x70	1	
33	0440 0028	Cuscinetto Rulli Conici	Roller Bearing	Ø30x62x25	1	
34	0403 0155	Carter Pompa	Pump Crankcase		1	
35	3200 0075	Tappo Olio	Oil Dipstick		1	
36	0600 0054	Dado Speciale	Special Bolt		3	
37	2811 0082	Rondella	Washer	Ø8,4x16x1,5	3	
38	0202 0024	Bussola Ceramica	Ceramic Bushing	Ø20	3	
39	2812 0042	Rondella	Washer		3	
40	1210 0039	Guarnizione OR	O-Ring	Ø1,78x7,66	3	

N°	Cod.	Descrizione	Description	Note	Q.ty	Model
41	0009 0170	Anello BK	Anti-Extr. Ring		3	
42	2409 0113	Pistone Guida	Piston		3	
43	3011 0026	Spinotto	Gudgeon Pin	Ø14x36	3	
44	0205 0071	Biella	Connecting Rod		3	
45	1210 0349	Guarnizione OR	O-Ring	Ø3,53x142,5	1	
46	0402 0269	Coperchio Carter	Cover		1	
47	3609 0032	Vite	Screw	M6x20	6	
48	1210 0048	Guarnizione OR	O-Ring	Ø2,62x20,24	1	
49	3201 0025	Tappo	Plug	G1/2	1	
50	1210 0441	Guarnizione OR	O-Ring	Ø2x14	1	
51	3200 0007	Tappo	Plug	3/8 GAS	1	
52	0001 0495	Albero Passante	Throughshaft	Ø24	1	
53	1602 0055	Linguetta	Key	8x7x35	1	
54	0440 0028	Cuscinetto Rulli Conici	Roller Bearing	Ø30x62x25	1	
55	1210 0448	Guarnizione OR	O-Ring	Ø2,0x70	1	
56	0601 0304	Distanziale	Spacer	sp. 0,05	1	
56	0601 0305	Distanziale	Spacer	sp. 0,1	1	
56	0601 0306	Distanziale	Spacer	sp. 0,19	1	
56	0601 0307	Distanziale	Spacer	sp. 0,25	1	
57	1009 0195	Flangia	Flange		1	
58	0019 0032	Anello Tenuta	Oil Seal	Ø30x52x7	1	
59	3609 0157	Vite	Screw	M8x18	4	

Kit Ricambi

Spare Parts Kit

N°	Cod.	Descrizione	Description	Q.ty	Model
100	5025 0025	Kit Valvola Aspir./Mandata	Complete Valve Kit	1	
101	5019 0648	Kit Guarnizioni Acqua - Ø20 mm	Water Seal Kit - Ø20mm	1	
102	2409 0074	Kit Pistone - Ø20 mm	Piston Kit - Ø20mm	1	
103	5019 0650	Kit Guarnizioni Olio	Oil Seal Kit	1	



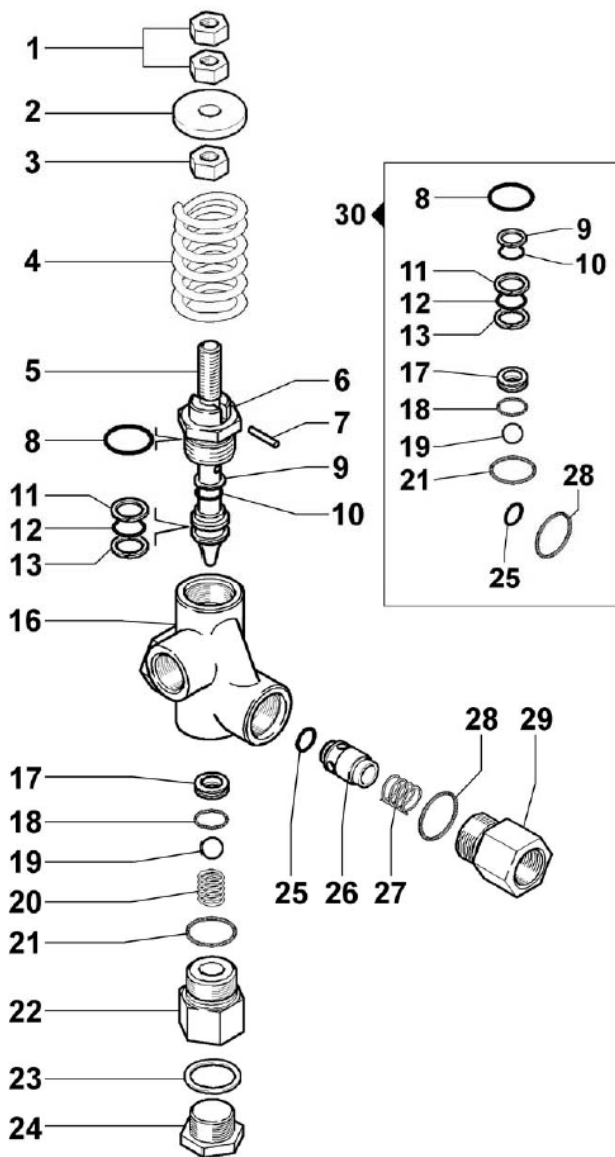
N°	Cod.	Descrizione	Description	Note	Q.ty	Model
1	3202 0112	Tappo	Plug	G1/4	1	
2	3609 0179	Vite	Screw	M10x100	8	
3	3218 0346	Testata Pompa	Pump Manifold		1	
4	2811 0086	Rondella	Washer		1	
5	3202 0015	Tappo	Plug	1/2"	1	
6	2811 0079	Rondella	Washer	Ø27,7x32,5x1,5	1	
7	3202 0115	Tappo	Plug	3/4"	1	
8	3202 0286	Tappo Valv. Aspir./Mand.	Suction/Delivery Valve Plug		6	
9	0009 0290	Anello BK	Anti-Extr. Ring		6	
10	1210 0048	Guarnizione OR	O-Ring	Ø2,62x20,54	6	
11	1205 0038	Gabbia Valv. Aspir./Mand.	Suction/Delivery Valve Cage		6	
12	1802 0244	Molla Valv. Aspir./Mand.	Suct./Delivery Valve Spring		6	
13	3604 0032	Valvola Aspiraz./Mandata	Suction/Delivery Valve		6	
14	3009 0145	Sede Valv. Aspir./Mand.	Suction/Delivery Valve Seat		6	
15	1210 0048	Guarnizione OR	O-Ring	Ø2,62x20,54	6	
20	1241 0075	Guarnizione Tenuta	Packing	Ø22	3	
21	0009 0282	Anello Portaguarnizione	Packing Retainer	Ø22	3	
22	1241 0076	Guarnizione Tenuta	Packing	Ø22	3	
23	0009 0283	Anello Portaguarnizione	Packing Retainer	Ø22	3	
24	1210 0547	Guarnizione OR	O-Ring	Ø2x37	3	
25	0019 0116	Anello Tenuta	Oil Seal	Ø22x32x7	3	
30	3609 0157	Vite	Screw	M8x18	4	
31	1009 0196	Flangia	Flange		1	
32	1210 0448	Guarnizione OR	O-Ring	Ø2,0x70	1	
33	0440 0028	Cuscinetto Rulli Conici	Roller Bearing	Ø30x62x25	1	
34	0403 0155	Carter Pompa	Pump Crankcase		1	
35	3200 0075	Tappo Olio	Oil Dipstick		1	
36	0600 0062	Dado Speciale	Special Bolt		3	
37	2811 0123	Rondella	Washer	Ø12x20x1,5	3	
38	0202 0043	Bussola Ceramica	Ceramic Bushing	Ø22	3	
39	2812 0083	Rondella	Washer		3	
40	1210 0170	Guarnizione OR	O-Ring	Ø1,78x10,82	3	

N°	Cod.	Descrizione	Description	Note	Q.ty	Model
41	0009 0225	Anello BK	Anti-Extr. Ring		3	
42	2409 0111	Pistone Guida	Piston		3	
43	3011 0026	Spinotto	Gudgeon Pin	Ø14x36	3	
44	0205 0071	Biella	Connecting Rod		3	
45	1210 0349	Guarnizione OR	O-Ring	Ø3,53x142,5	1	
46	0402 0269	Coperchio Carter	Cover		1	
47	3609 0032	Vite	Screw	M6x20	6	
48	1210 0048	Guarnizione OR	O-Ring	Ø2,62x20,24	1	
49	3201 0025	Tappo	Plug	G1/2	1	
50	1210 0441	Guarnizione OR	O-Ring	Ø2x14	1	
51	3200 0007	Tappo	Plug	3/8 GAS	1	
52	0001 0498	Albero Passante	Throughshaft	Ø24 mm	1	
	0001 0490	Albero Passante	Throughshaft	Ø24 mm	1	
53	1602 0055	Linguetta	Key	8x7x35	1	
54	0440 0028	Cuscinetto Rulli Conici	Roller Bearing	Ø30x62x25	1	
55	1210 0448	Guarnizione OR	O-Ring	Ø2,0x70	1	
56	0601 0304	Distanziale	Spacer	sp. 0,05	1	
56	0601 0305	Distanziale	Spacer	sp. 0,1	1	
56	0601 0306	Distanziale	Spacer	sp. 0,19	1	
56	0601 0307	Distanziale	Spacer	sp. 0,25	1	
57	1009 0195	Flangia	Flange		1	
58	0019 0032	Anello Tenuta	Oil Seal	Ø30x52x7	1	
59	3609 0157	Vite	Screw	M8x18	4	

Kit Ricambi

Spare Parts Kit

N°	Cod.	Descrizione	Description	Q.ty	Model
100	5025 0020	Kit Valvola Aspir./Mandata	Complete Valve Kit	1	
101	5019 0646	Kit Guarnizioni Acqua - Ø20 mm	Water Seal Kit - Ø20mm	1	
102	2409 0114	Kit Pistone - Ø22 mm	Piston Kit - Ø22mm	1	
103	5019 0644	Kit Guarnizioni Olio	Oil Seal Kit	1	

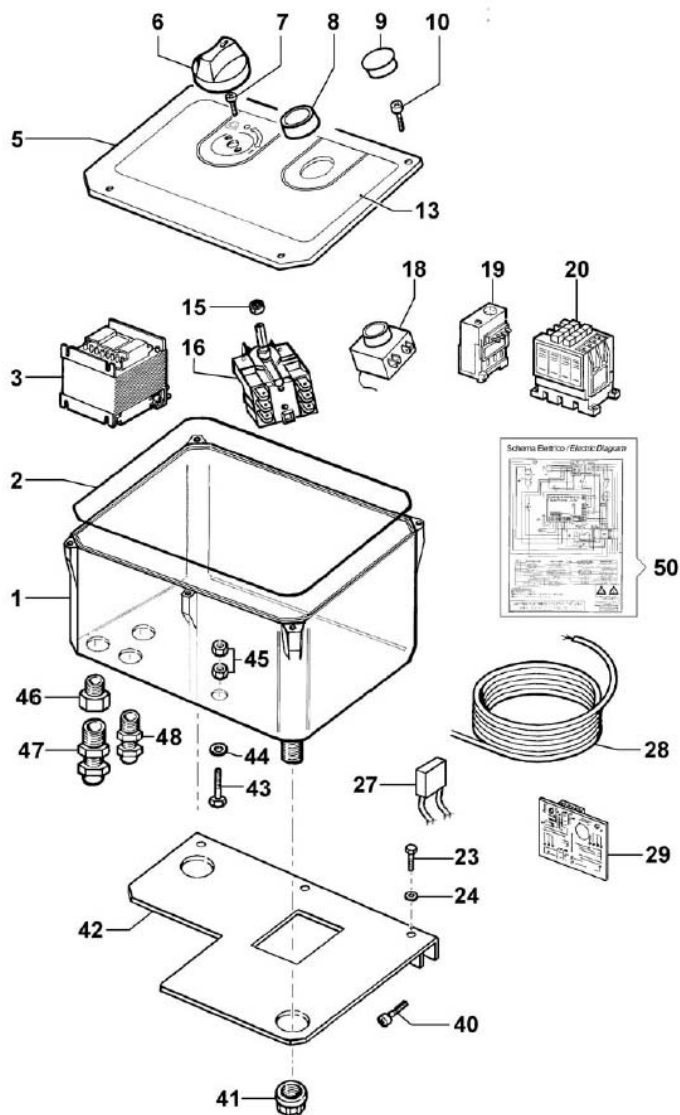


N°	Cod.	Descrizione	Description	Note	Q.ty	Model
1	0604 0162	Dado	Nut	M10	2	
2	2811 0133	Rondella	Washer		1	
3	06040162	Dado	Nut	M10	1	
4	1802 0271	Molla	Spring		1	
5	2409 0137	Asta Valvola	Unloader Valve Rod		1	
6	2803 3409	Raccordo Speciale	Special Coupling		1	
7	3021 0039	Spina Elastica	Elastic Pin	3X18	1	
8	1210 0592	Guarnizione OR	O-Ring	Ø1.78X20.35	1	
9	0009 0351	Anello	Ring	Ø10X14.5X1.2	1	
10	1210 0594	Guarnizione OR	O-Ring	Ø2.62X9.93	1	
11	0009 0350	Anello	Ring	Ø18X13.5X1.2	1	
12	1210 0595	Guarnizione OR	O-Ring	Ø2.62X13.1	1	
13	0009 0350	Anello	Ring	Ø18X13.5X1.2	1	
16	0424 0444	Corpo Valvola	Unloader Valve Body		1	
17	3036 0019	Sede	Seat		1	
18	1210 0591	Guarnizione OR	O-Ring	Ø1.78X12.42	1	
19	3003 0039	Sfera	Ball	SFE 13/32"	1	
20	1802 0273	Molla	Spring		1	
21	1210 0592	Guarnizione OR	O-Ring	Ø1.78X20.35	1	
22	2803 3408	Raccordo	Coupling	G1/2F	1	
23	2811 0131	Rondella	Washer	22X27X1.5	1	
24	3202 0322	Tappo	Plug		1	
25	1210 0593	Guarnizione OR	O-Ring	Ø4X8	1	
26	3600 0110	Valvola Non Ritomo	Check Valve		1	
27	1802 0272	Molla Valvola Non Ritorno	Check Valve Spring		1	
28	1210 0592	Guarnizione OR	O-Ring	Ø1.78X20.35	1	
29	2803 3407	Raccordo	Coupling	G1/2F	1	

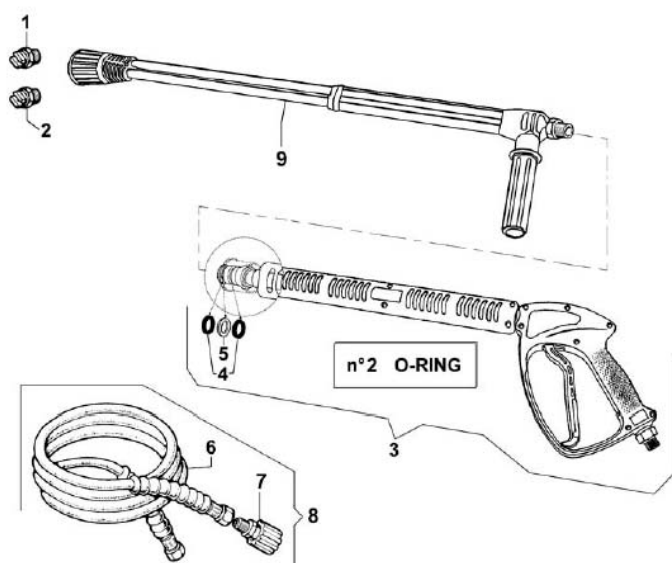
Kit Ricambi

Spare Parts Kit

30	5015 0028	Kit Revisione Valvola	Unloader Valve Repair Kit		1	
----	-----------	-----------------------	---------------------------	--	---	--



N°	Cod.	Descrizione	Description	Note	Q.ty	Model
1	3001 0148	Scatola Elettrica	Electrical Box		1	
2	1201 0142	Guarnizione	Gasket		1	
3	3226 0069	Trasformatore B.T.	L.T. Transformer	230-400N/24V	1	
5	0402 0303	Coperchio	Cover		1	
6	1817 0057	Manopola Interruttore	Switch Knob		1	
7	3623 0030	Vite	Screw	M4x12	2	
8	0460 0038	Protezione Interruttore	Switch Protection		1	
9	3200 0105	Tappo	Cap		1	
10	3625 0035	Vite	Screw	3,5x19	6	
13	0457 0045	Etichetta Quadro Elettr.	Electrical Panel Sticker		1	
	0457 0044	Etichetta Quadro Elettr.	Electrical Panel Sticker		1	
15	0204 0041	Boccola	Bushing/Seal		1	
16	1410 0085	Interruttore ON-OFF	ON-OFF Switch		1	
18	1410 0108	Interruttore a pulsante	Switch		1	
19	2821 0034	Relé Termico	Thermic Relay	17-25 Amp	1	
20	3225 0060	Teleruttore	Remote Control Switch	25 Amp - 24V	1	
	3225 0071	Teleruttore	Remote Control Switch	25 Amp - 400V	1	
23	3607 0169	Vite Testa Esagonale	Hexagonal Screw	M5x10	3	
24	2819 0024	Rosetta Elastica	Spring Washer	M5	3	
27	2821 0040	Relé per Flussostato	Flow Switch Relay		1	
28	0456 0054	Cavo Elettrico	Electrical Cable	4mm2 L=6000	1	
29	3043 0038	Scheda Elettronica	P.C. Board	24V	1	
41	1223 0052	Galletto	Adjustable Nut		2	
42	3002 0605	Supporto	Support		1	
43	3607 0234	Vite Testa Esagonale	Hexagonal Screw	M5x30	1	
44	2819 0009	Rosetta Elastica	Spring Washer	5,3x10	4	
45	0604 0091	Dado	Nut	M5x4	4	
46	2825 0057	Riduzione Pressacavo	Cable Holder Reduction	PG21 - PG16	1	
47	2434 0008	Pressacavo Cavo Elettr.	Cable Holder	PG21	1	
48	2434 0003	Pressacavo Cavo Elettr.	Cable Holder	PG16	1	
50	1610 1015	Schema Elettrico	Electric Diagram	TRF 400/50	1	
	1610 1016	Schema Elettrico	Electric Diagram	TRF 400/50	1	



N°	Cod.	Descrizione	Description	Note	Q.ty	Model
1	3400 0488	Ugello Acqua	Water Nozzle	25 10 1/4" Meg	1	
	3400 0421	Ugello Acqua	Water Nozzle	25 060 1/4" Meg	1	
	3400 0489	Ugello Acqua	Water Nozzle	25 13 1/4" Meg	1	
2	3400 0391	Ugello Detergente	Detergent Nozzle	25 40 1/4" Meg	1	
3	2410 0114	Pistola	Spray gun	n°2 O-rings	1	
4	1210 0084	Guarnizione OR Viton®	Viton® O-ring	Ø 2,62X 9,13	2	
5	0009 0116	Anello BK	BK ring	2,62X 9,3	2	
6	3208 0919	Tubo Alta Pressione	H.P. Hose	R2 3/8" L = 10 m	1	
7	1407 0027	Raccordo	Coupling	M22X1,5- G3/8	1	
8	3301 0944	Tubo Alta Pressione	H.P. Hose	R2 3/8" L = 10 m	1	
9	3301 0941	Kit Lancia Canna Doppia	Double Lance Kit	L=700mm	1	