

VEUILLEZ VERIFIER QUE VOTRE MATERIEL
CORRESPOND BIEN A LA VUE ECLATEE CI-JOINTE

NETTOYEUR HP : HTE 13 130 H

VUES ECLATEES

→ **PompeAXD35/22G**

SAT DIMACO constructeur

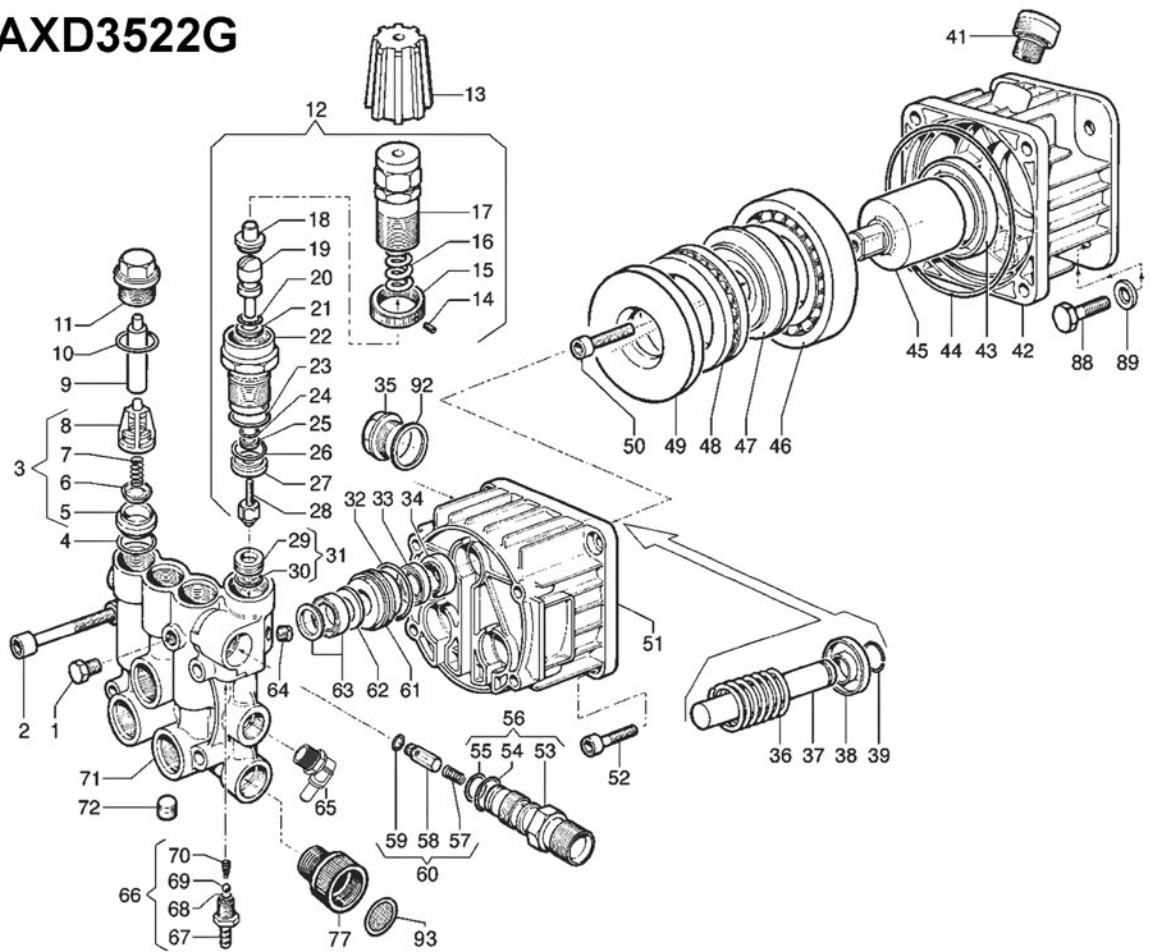
Z.I. Rue Gustave Eiffel – 37500 CHINON – France – Tél. : + 33 (0)2 47 98 25 25 – Fax : + 33 (0)2 47 98 25 26
E-mail : info@dimaco.com – Internet : <http://www.dimaco.com>

S.A.S au capital de 42 000 Euros / SIRET 318 621 984 00026 – N° TVA FR 28 318 621 984 / APE 2829 B



**POMPE
PUMP**

AXD3522G



POS	REF	KIT	DESCRIPTION	QTE
1	3202001800		BOUCHON 1/8"	1
2	3609001400		VIS M8x 55	4
3	1220004500	A	KIT VALVE	6
4	1210004900	A-D	JOINT TORIQUE 1,78x12,42	6
5	3009012900		SIEGE SOUPAPE	6
6	3604002800		OBTURATEUR	6
7	1802019200		RESSORT	6
8	1205003300		LANTERNE ANTERIEURE	6
9	0601027300		ENTRETOISE	2
10	1210015100	A-D	JOINT TORIQUE 1,78x17,17	6
11	3202023600		BOULON	6
12	1215027100		REG KIT VALVE POUR AX 180 BAR	6
13	1817005300		MOLETTE	6
14	3622003000	E	STOP ECROU REGLABLE M4x4	2
15	1227002200	E	ECROU	6
16	1802018200	E	RESSORT	6
17	0204004600	E	MOLETTE REGLABLE	1
18	0009020700	E	SIEGE	1
19	2409007700	E-F	TIGE DE PISTON	1
20	1210040600	E-F	JOINT TORIQUE	1
21	0009020600	E-F	ANNEAU	1
22	0204004500	E	GARNITURE COUVERCLE	1
23	1210040700	E-F	JOINT TORIQUE	1
24	1210040500	E-F	JOINT TORIQUE	1
25	0009020500	E-F	ANNEAU	1
26	1210040400	E-F	JOINT TORIQUE	1
27	0009020400	E-F	ANNEAU	1
28	3002050800	E-F	BOITE DE PROTECTION AVEC BILLES	1
31	3009001300	E-F	SIEGE SOUPAPE	1
32	1210035600	B-D	JOINT TORIQUE 1,78x25,12	3
33	1241005700	B	JOINT D'ETANCHEITE DIA 14	3
34	0019010300	D	ANNEAU D'ETANCHEITE	3
35	3201001900		BOUCHON INDICATEUR NIV HUILE	1
36	1802015300		RESSORT	3
37	2409008900	C	PISTON	3
38	0009022100	C	ANNEAU	3
39	0009022000	C	ANNEAU DIA 14	3

POS	REF	KIT	DESCRIPTION	QTE
41	3200007100		BOULON G3/8	1
42	3002052200		SUPPORT	1
43	0019003400	D	ANNEAU D'ETANCHEITE 40x55x7	1
44	1210042900	D	JOINT TORIQUE	1
45	0001039500		ARBRE EXCENTRIQUE 3/4"	1
46	0438007600		ROULEMENT A BILLES 40x80x18 mm	1
47	0001042000		ARBRE D'EXCENTRIQUE 10°30'	1
48	0436001600		ROULEMENT AXIAL	1
49	2816002500		BUTEE	1
50	3609000500		VIS M8x20	1
51	0403013500		CARTER POMPE	1
52	3609000500		VIS M8x20	1
53	3410029500	E	CORPS D'INJECTION M22x1,5	1
54	1210004000	E-F	JOINT TORIQUE 1,78x15,6	1
55	1210004900	D-E-F	JOINT TORIQUE 1,78x12,42	1
56	3410030200		KIT CORPS INJECTION M22x1,5	1
57	1802019700	E	RESSORT	1
58	2409008600	E	SOUPAPE DE RETENUE	1
59	1210046000	E-F	JOINT TORIQUE	1
60	2409009100		KIT SOUPAPE DE RETENUE	1
61	0009021900		ANNEAU	3
62	0009023000	B	ANNEAU	3
63	1241005500	B	JOINT D'ETANCHEITE	3
64	3200001700		BOULON 1/8 x 8	1
65	1215032900		VST VALVE DE SECURITE THERMIQUE	1
66	2803043500		KIT INJECTEUR	1
67	2803042500		RACCORD POUR TUYAU SOUPLE	1
68	2812006700		JOINT TORIQUE	1
69	3003002600		BILLE	1
70	1802018000		RESSORT	1
71	3218029900		CHAMBRE SOUPAPE DE POMPE	1
72	3200001700		BOULON 1/8 x 8	1
77	DM341270		RACCORD FILTRE	1
88	3607011900		VIS 5/16" 24UNF x 1"	4
89	2811000400		RONDELLE 8,4x14x1,6 mm	4
92	1210004800		JOINT TORIQUE 2,62x20,24	1
93	92892500		FILTRE	1

REF	KIT	REPERES INCLUS	NBRE PIECES*	NBRE KIT**
5025001400	A	3 - 4 - 10	18	1
5019007700	B	32 - 33 - 62 - 63	12	1
2409009200	C	37 - 38 - 39	9	1
5019007900	D	4 - 10 - 32 - 34 - 43 - 44 - 54	21	1
5026014200	E	14 - 15 - 16 - 17 - 18 - 19 - 20 - 21 - 22 - 22 - 23 - 24 - 25 - 26 - 27 - 28 - 31 - 53 - 54 - 55 - 57 - 58 - 59	22	1
5026014400	F	19 - 20 - 21 - 23 - 24 - 25 - 26 - 27 - 28 - 31 - 54 - 55 - 59	13	1

* NOMBRE DE PIECES CONTENUES DANS 1 KIT
** NOMBRE KIT NECESSAIRE POUR REPARER 1 POMPE

SAT DIMACO PRODUCT

Mise à jour n° **01**
Revised n°

Date d'émission du constructeur **Juin / June 2001**
Printing date

SAT DIMACO PRODUCT - ZI - Rue Gustave Eiffel - 37500 CHINON (FRANCE)

Tél. : +33 (0)2 47 98 25 25 - Fax : +33 (0)2 47 98 25 26 - E-mail : info@dimaco.com - Internet : http://www.dimaco.com