



**IPC Integrated Professional Cleaning**

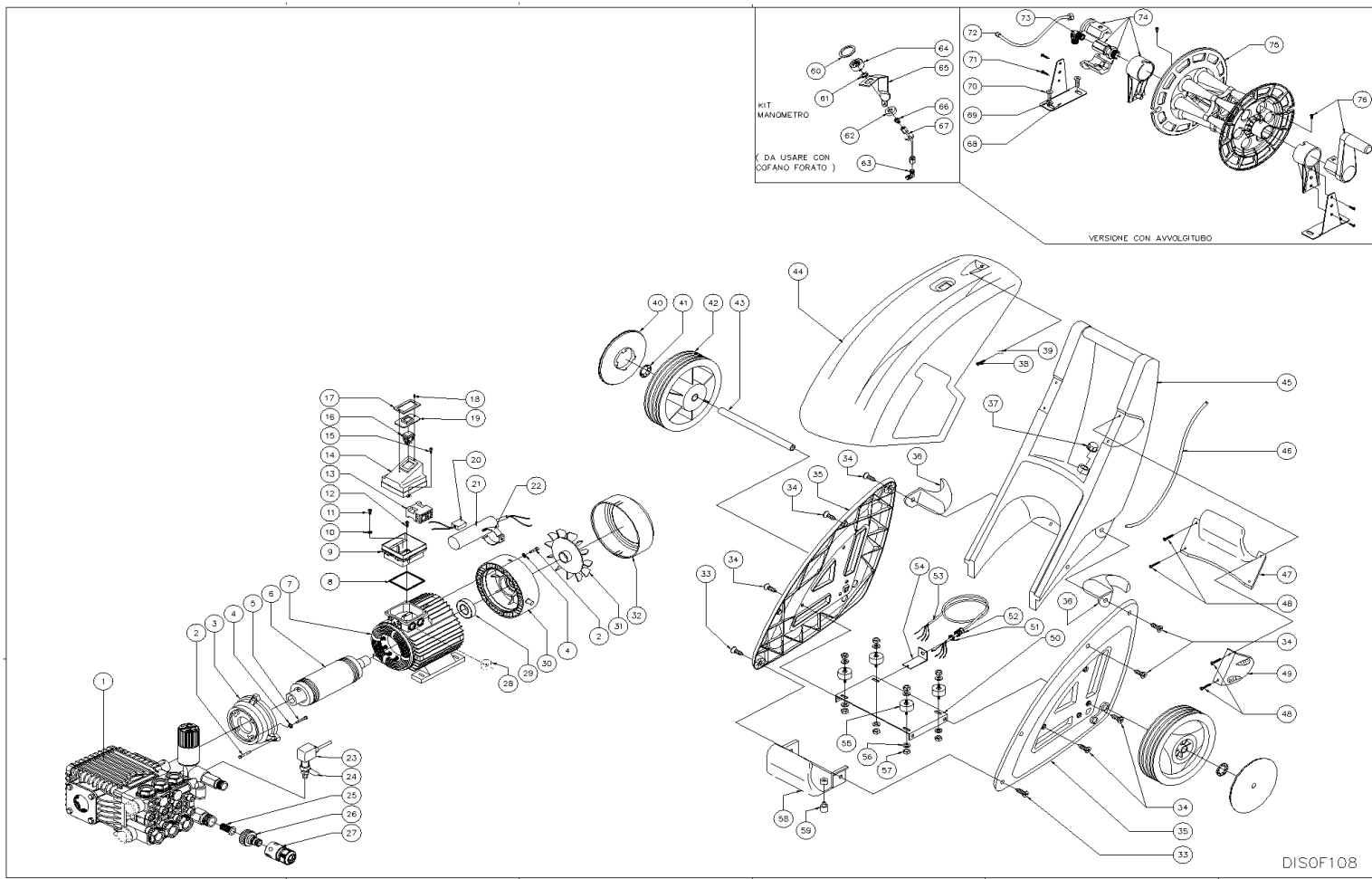
**IPC**Portotecnica

## **Spare Parts List**

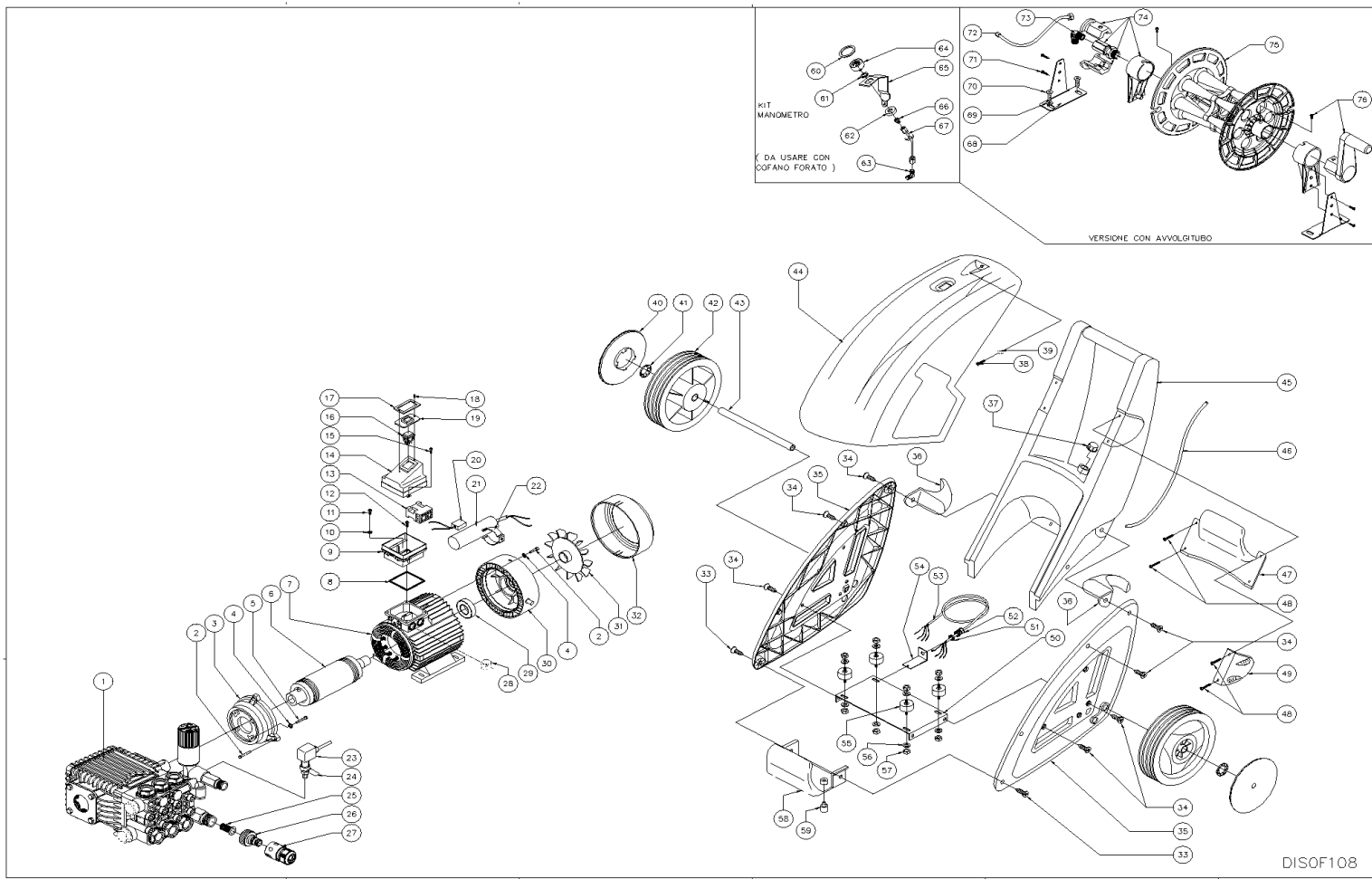
**IPCICA**

**Ref: IDAF88690**

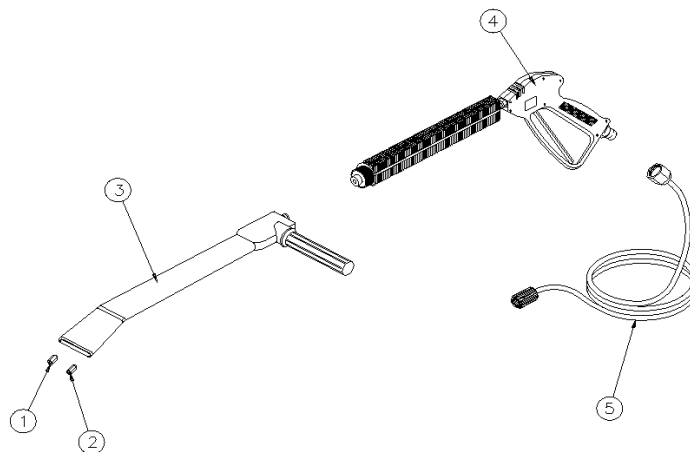
**Model: IDROP ICS      DS 1411 M 230/50 3-01PFR**



Ref. K	Part N.	Customer Part N.	Description	Qty	Validity: From	To	Price
0001	PPAP92835		POMPE "63" EL1411V DX T.OT.H DS	1,00			--
0002	VTVT62921		VIS TE M 6X 25 F/RD.ZN	8,00			--
0003	MFVR57983		BRIDE MEC 100 IP	1,00	12/2004		--
0004	VTRS63305		RONDELLE D. 6.4 SCHNORR ZC.	4,00	02/1998		--
0005	VTVT12255		VIS TCEI 6X25 UNI5931	4,00	02/1998		--
0006	MORT81160		ROTOR MOTEUR E.CPL 90X33 H135 IP44 UNI	1,00			--
0007	MOST80707		STATOR MOT.EL. 152X90H135 230/50 T	1,00			--
0008	GUVR63638		JOINT BASET.MOTORE SP.2	1,00			--
0009	MPVR81806		BASE SUPPORT SC.EL. FT200 M100 TST	1,00			--
0010	VTRS63310		RONDELLE D. 4	1,00			--
0011	VTVT14839		VIS M 4X 6 TCB TC DIN 7985	1,00			--
0012	VTVT09682		VIS TPS-TC 5X12 UNI7688	4,00			--
0013	METT32202		TELERUPTEUR MC1 A 400A T6 230V 50/60	1,00			--
0014	MPVR80674		COUVERCLE SC.EL. FT200 S2	1,00			--
0015	VTVT62983		VIS ATF TC CROCE M3,9X19 BRU	2,00			--
0016	MECI81105		INTERRUPTEUR SLX 16A 250V 0-1 8212 BI	1,00			--
0017	MPVR60498		CADRE WAP	1,00			--
0018	VTVT62975		VIS AF TCB-TC 2,9X13 ZN	2,00			--
0019	MPVR60539		PLAQUETTE WAP	1,00			--
0020	METY37440		MINUTEUR THV/1S 150-250V 30S.5/60	1,00			--
0021	MECO61716		CONDENSEUR 50 MF 400/450V	1,00			--
0022	FSVR58862		COLLIER CONDENSATORE	1,00			--
0023	MEPF38454		PRESSOSTAT PRM N.A. 16(6)A XGA 2	1,00			--
0024	LAFN37625		GOUPILLE "U" T-STOP PRM INX	1,00			--
0025	FTAC30214		FILTRE D.15X67	1,00			--
0026	RCVR29600		PRISE PTC 3/4 F	1,00			--
0027	RCVR29602		RACCORD D. 1/2"-5/8" PTC	1,00			--
0028	MPVR60519		PASSAGE P.CABLE20/28 H11/S4	1,00			--
0029	CUVR53299		ROULEM.A BILLES6206-2RS 30X62X16	1,00			--
0030	MFVR58021		ECU MEC 100 LV.	1,00			--
0031	VEVR61015		VENTIL. MOTEUR MEC 100 VTG-100	1,00			--
0032	LAFN62031		PROTEGE HELICE MEC 100 L	1,00			--
0033	VTVT63136		VIS M 8X30 TSPEI ZN	2,00	12/2004		--
0034	VTVT63134		VIS M 8X25 TSPEI ZC UNI 5933	10,00	12/2004		--
0035	MFVR58365		CHASSIS CARRELLO FT200	2,00	12/2004		--
0036	LAFN58986		PLAQUETTE AVVOLGICAVO FT200	2,00	12/2004		--
0037	MPVR60848		BOUCHON RESERV. 1-1/4F	1,00	12/2004		--
0038	VTVT19236		VIS TCEI 5X20 UNI 5931	1,00	12/2004		--
0039	VTRS15958		RONDELLE D. 5 X15 UNI 6593	1,00	12/2004		--

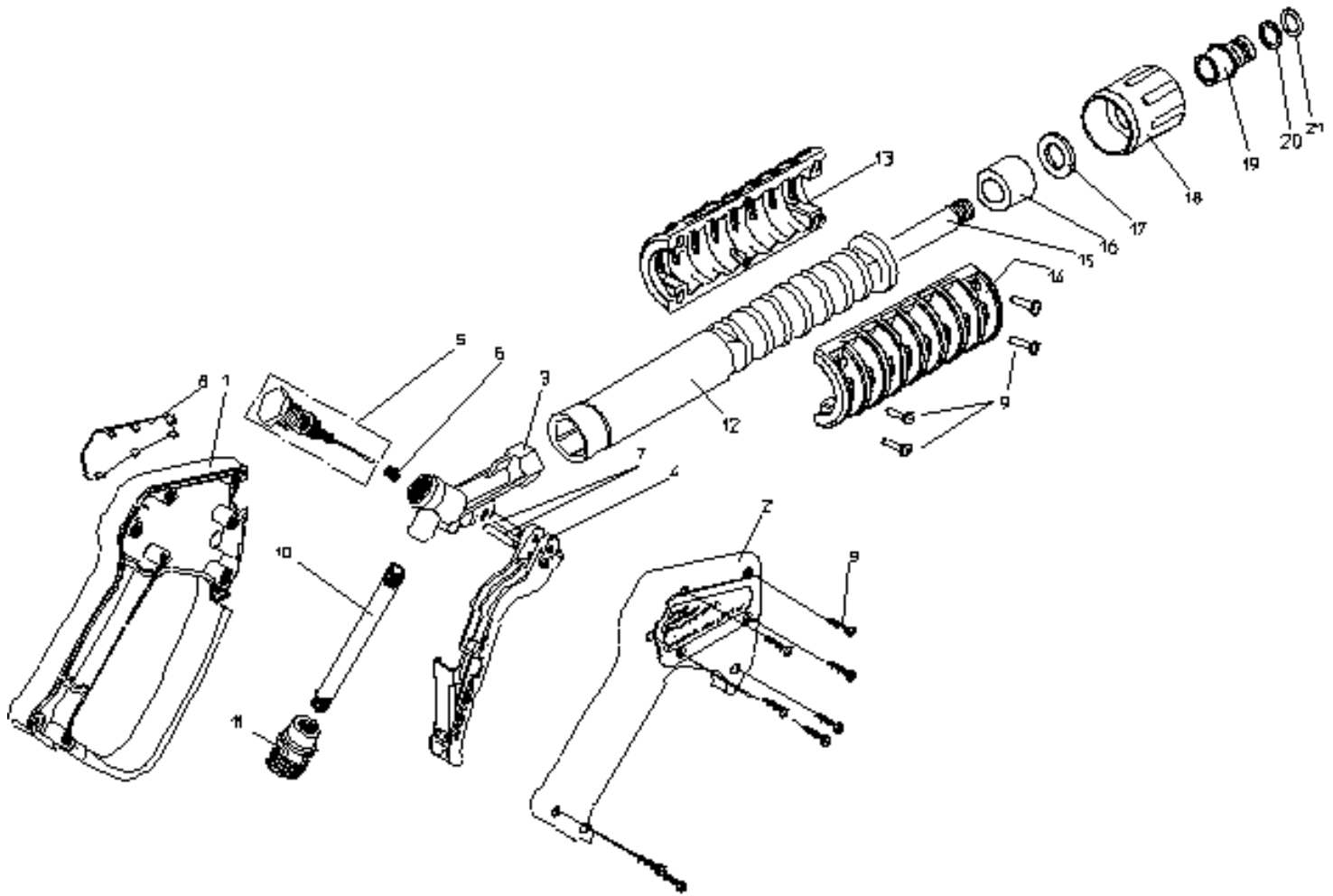


Ref.	K	Part N.	Customer Part N.	Description	Qty	Validity: From	To	Price
0040		MPVR60917		PROTEGE MOYEU SPI 2 D.250 BK	2,00	12/2004		--
0041		VTRS28558		RONDELLE D.20	2,00	12/2004		--
0042		RTRT60891		ROUE D.250X50 D.20 SPI 2	2,00	12/2004		--
0043		LAFN62390		AXE ROUE FT200	1,00	12/2004		--
0044		MPVR88702		COUVERT.ROUGE FT-ICS PP	1,00			--
0045		MPVR58544		RESERVOIR FT 200	1,00	12/2004		--
0046		TBBP04917		TUYAU B.P. D. 6- 9	0,55	03/2005		--
0047		MPVR60611		SUPPORT AVV. FT200	1,00	12/2004		--
0048		VTVT63132		VIS TSPEI M 8X16 BRUNITA	4,00	12/2004		--
0049		MPVR60616		SUPPORT LANCIA FT200	1,00	12/2004		--
0050		LAFN59082		BARRE TRANSVER.FT200	1,00	12/2004		--
0051		MEVR61833		CONTRE-ECROU NYL PG 13.5 BK.	1,00	12/2004		--
0052		MEVR61879		PASSAGE P.CABLEPG 13.5 SP.	1,00	12/2004		--
0053		MECB81327		CABLE H07 RNF 3X1.5 MT 5.5 S2	1,00			--
0054		LAFN58989		PLAQUETTE SUPPORTO SKINTOP	1,00	12/2004		--
0055		ABGO60715		AMORTISSEUR CL.30X30- 2M8X25 60SH NBR	4,00	12/2004		--
0056		VTRS00512		RONDELLE D. 8 X24 ZC.	4,00	12/2004		--
0057		VTDD63177		ECROU M 8 FLANGIATO	10,00	12/2004		--
0058		MPVR60528		PLAQUE PROT.SCAT.MICRO FT200	1,00	12/2004		--
0059		MPVR60553		PETIT PIED GOMMA 20X20 AQ EPDR50	2,00	12/2004		--
0068		LAFN93611		BRIDE AVTB OXI "FT"	2,00			--
0069		VTRS63232		RONDELLE D. 8 X17	4,00			--
0070		VTVT01118		VIS TCEI M 8X16 ZC. UNI 5931	4,00			--
0071		VTVT62977		VIS ATF TC CR 6,3X16 ZN	4,00			--
0072		TBAP37668		TUYAU D.JONCT. 3/ 8 L=550 R2 3/8F-M22 90	1,00			--
0073		RCVR62668		COUDE 3/8" M A.P. OT.MTM	1,00			--
0074		PMVR93554		ASSEMBLAGE ROCCH.+DISTANZ. AVTB OXI	1,00			--
0075		KTRI93555		KIT RACC.+SUPP. AVTB	1,00			--
0076		KTRI93557		KIT MANIGLIA+VITE AVTB	1,00			--

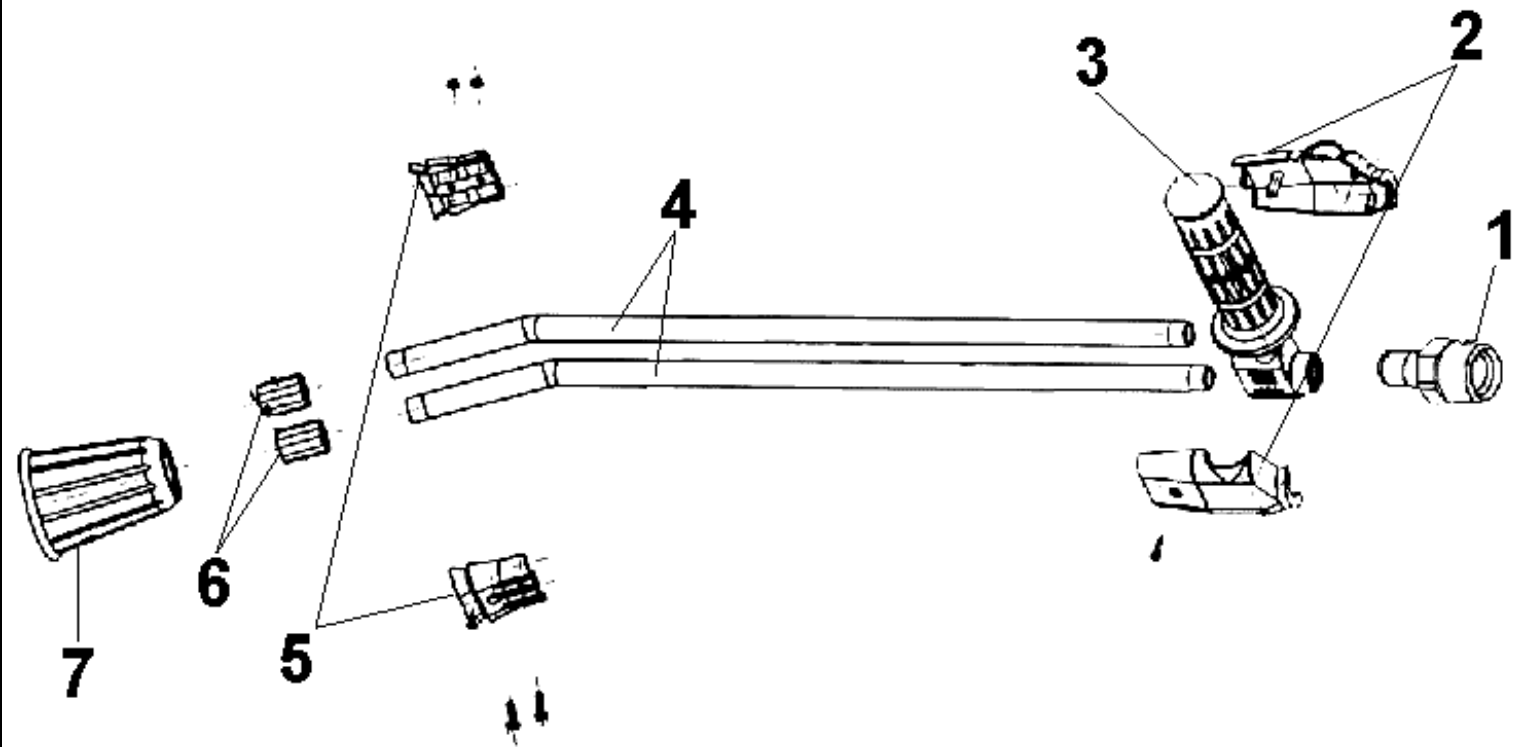


VARIO063

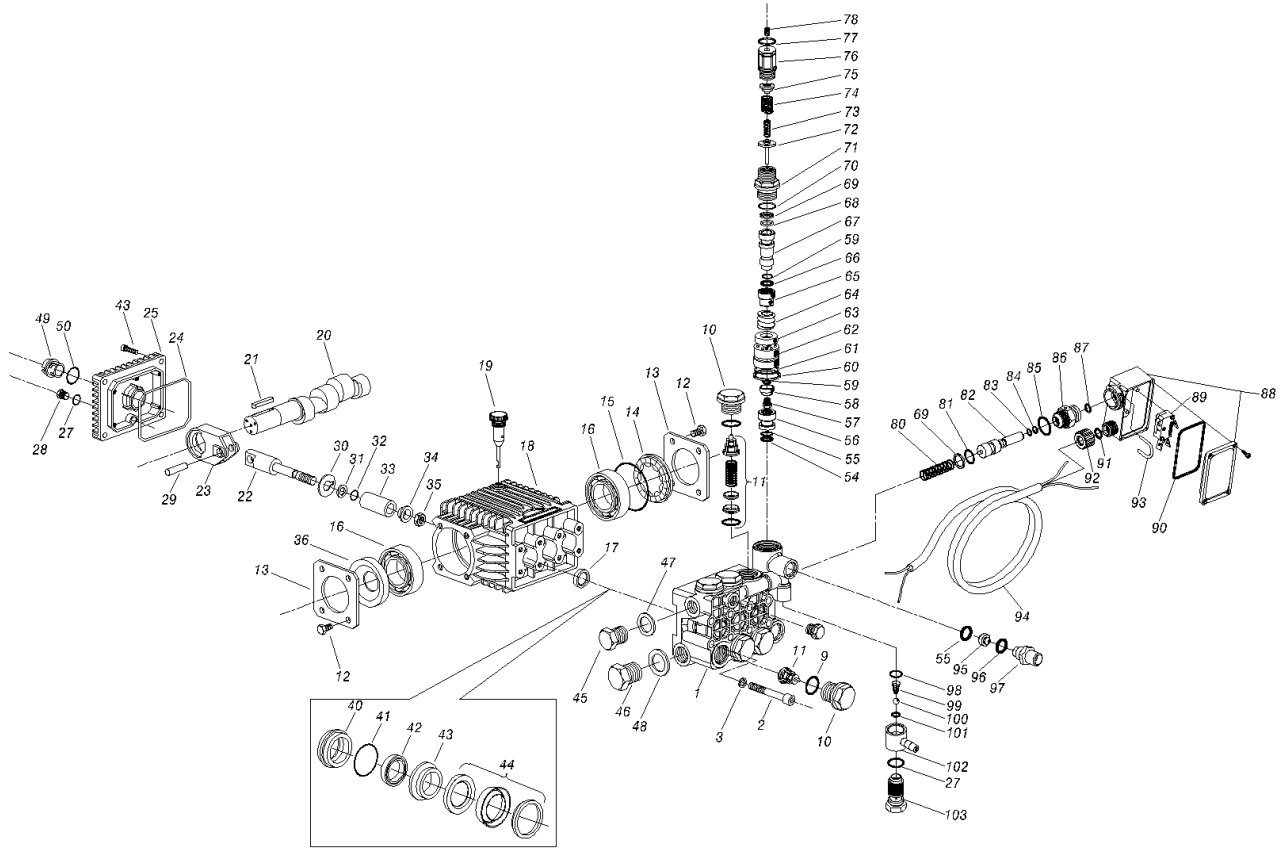
Ref. K	Part N.	Customer Part N.	Description	Qty	Validity:		Price
					From	To	
0001	UGLN02287		BUSE 1/4 2504	1,00			--
0002	UGLN05174		BUSE 1/4 5040 OT	1,00			--
0003	LCPR12982		RALLONGE DOUBLEPD 50	1,00			--
0004	IPPR45298		POIGNEE G 4500 - P 330 - M22 M V	1,00			--
0005	TBAP28590		TUYAU H.P. R1 MT 8 5/16" F/F M22	1,00			--



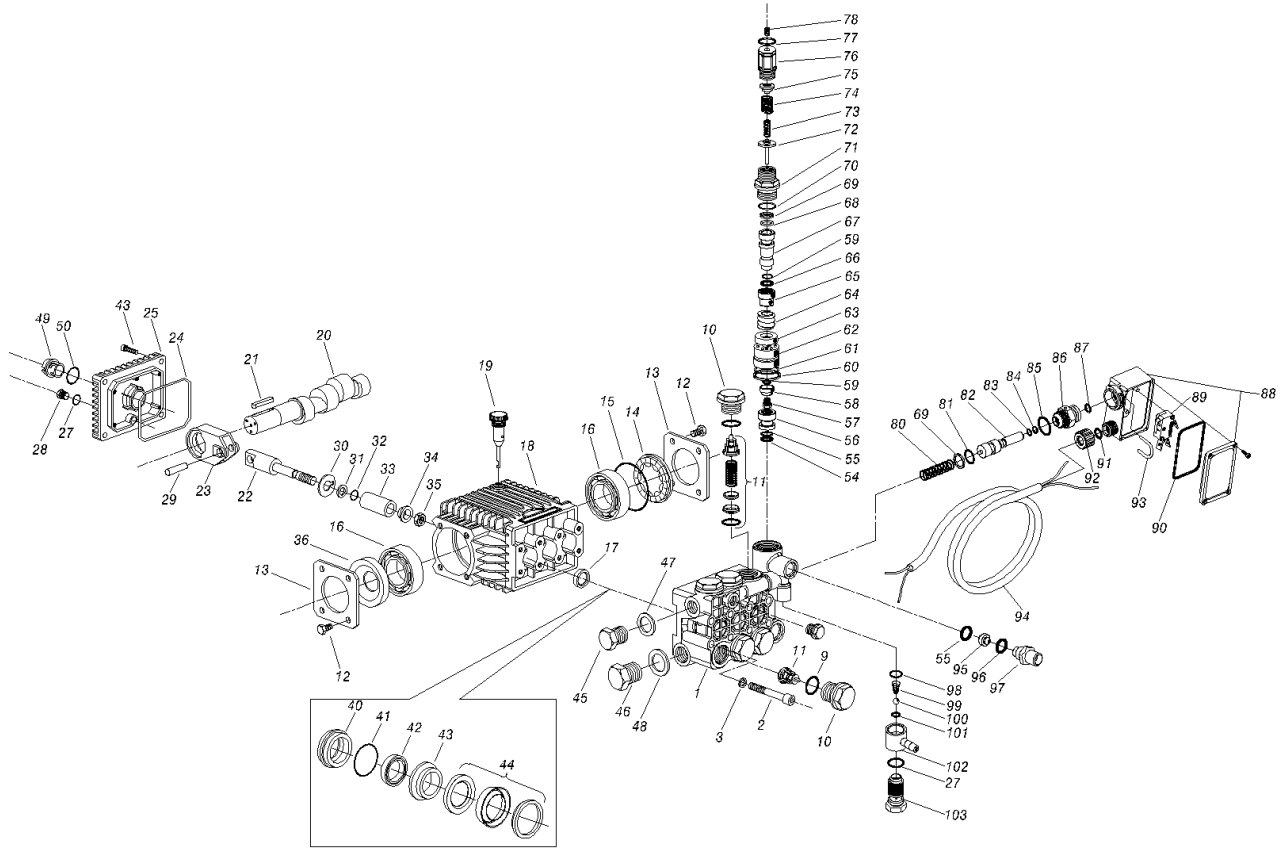
Ref. K	Part N.	Customer Part N.	Description	Qty	Validity:		Price
					From	To	
0001	MPVR46562		COQUILLE G 4500	1,00			--
0002	MPVR46563		COUVERCLE G 4500	1,00			--
0003	PVVR46564		CORPS PISTOLET G 4500 G1/4 OT.	1,00			--
0004	MPVR46565		GACHETTE G 4500	1,00			--
0005	PVVR46566		PETIT PISTON G 4500 CPL.	1,00			--
0006	PVVR46567		TIGE DE PISTON G 4500 CPL.	1,00			--
0007	VTVR46568		GOUPILLE G 4500	2,00			--
0008	MPVR46569		PLAQUE G 4500 RD.	1,00			--
0009	VTVT28553		VIS TCB-TC 3.5X16	11,00			--
0010	PVVR37732		TUYAU G 1/4" M/M L.139	1,00			--
0011	RCIN03752		RACCORD MALE 1/4FA	1,00			--
0012	MPVR46570		PROTECTION P 330 ST	1,00			--
0013	PVVR13440		PROT. COQUILLE ST	2,00			--
0015	LCPR46571		TUYAU 1/4 L=352 ZC.	1,00			--
0016	MPVR46572		ENTRETOISE P 330 ST	1,00			--
0017	VTRS04931		RONDELLE COPPER D.13X19X1.5	1,00			--
0018	PVVR13445		RONDELLE M 22X1,5 L=45	1,00			--
0019	RCVR13030		CHEVILLE-GOUJONG 1/4 F L=31.5	1,00			--
0020	GUVR10526		BAGUE ANTIEXTR.D.13.9X10.2 C.BZ	1,00			--
0021	GUGO10525		O-RING D. 9.3 X 2.4 NBR 70SH	1,00			--



Ref. K	Part N.	Customer Part N.	Description	Qty	Validity:		Price
					From	To	
0001	PVVR45296		RACCORD G 1/4M -M22 M	1,00			--
0002	MPVR45214		PROTECTION TB.1/4 MTM	1,00			--
0003	RCGR45737		ROBINET 1/4 F LD MTM	1,00			--
0004	LCPR45738		TUYAU 1/8 L=500 INOX MTM	2,00			--
0005	MPVR45001		COQUILLE LD MTM	1,00			--
0006	RCVR45741		PORTE BUSE 1/4-1/8 F MTM	2,00			--
0007	PVVR43810		PROTECTION L.D. MTM	1,00			--

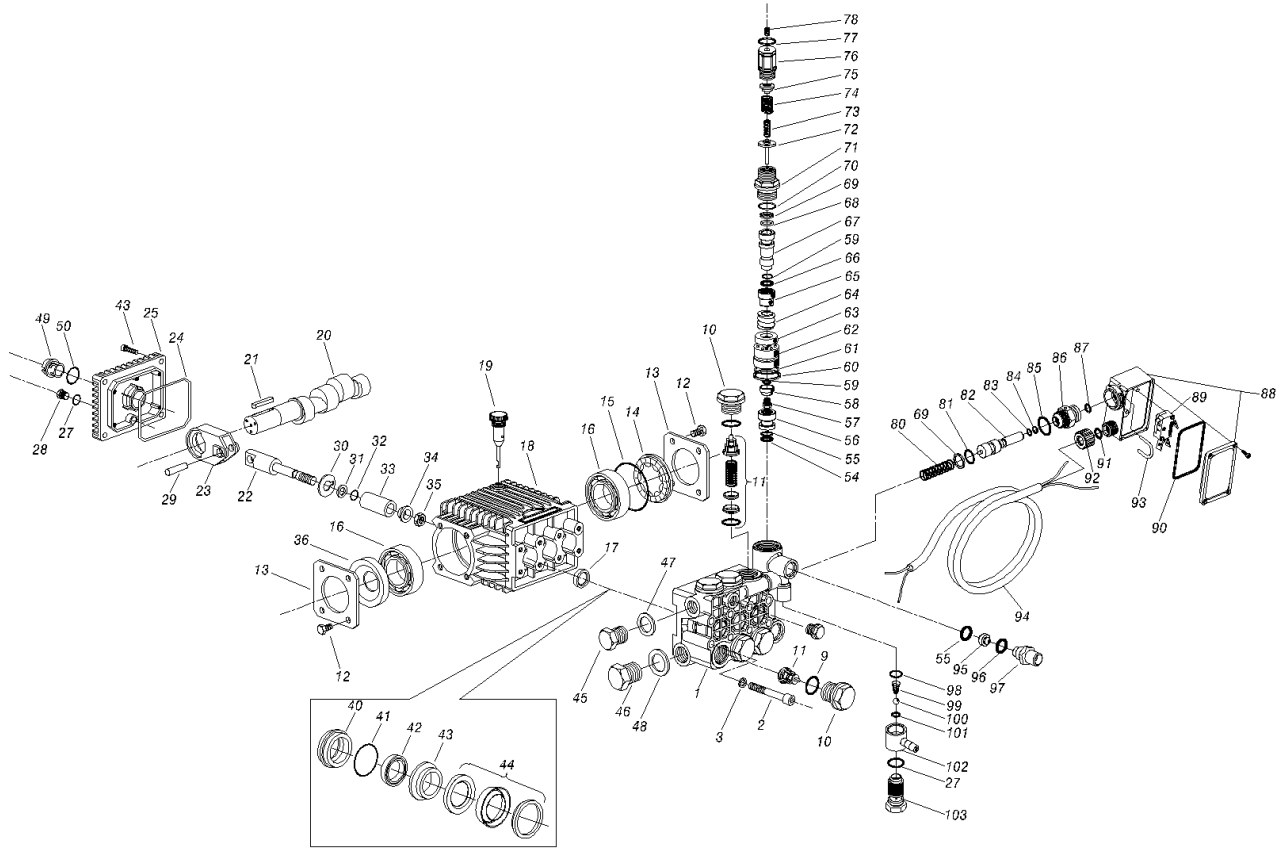


Ref.	K	Part N.	Customer Part N.	Description	Qty	Validity: From To	Price
0001		MFVR46813		CULASSE "63" D.18 V.INT.TS OT	1,00		--
0002		VTVT46018		VIS TCEI M 8X 65 UNI 5931 TRP	8,00		--
0003		VTRS14242		RONDELLE D. 8.4X13X0.8 UNI7064 SCH	8,00		--
0009	S	GUGO19395		O-RING D. 20.24 X 2.62 NBR 70SH	6,00		--
0010	S	RCDS28466		BOUCHON M24X1.5X17 "44"	6,00		--
0011	S	VVAM28467		ENSEMBL. CLAPET"44" WW136-186	6,00		--
0012		VTVT01109		VIS TE M 6X 10 ZC. UNI 5739	8,00		--
0013		MFVR03562		COUVERCLE CART.W 70	2,00		--
0014		MFVR28454		ENTRETOISE "44"	1,00		--
0015		GUGO01040		O-RING D. 55.56 X 3.53 NBR 70SH	1,00		--
0016		CUVR09654		ROULEM.A BILLES6305	2,00		--
0017	S	GUGO46019		JOINT SPI 18X 26X 6 -L.CM -NBR70SH	3,00		--
0018		MFVR46020		CARTER POMPE "63"	1,00		--
0019		PVVR01089		JAUGE D'HUILE W 70	1,00		--
0020		ALMO46814		ARBRE "63" N C.10 D.24	1,00		--
0021		VTVR45821		CLAVETTE 8X 7X22 UNI 6604	1,00		--
0022		PVVR46022		TIGE DE PISTON "63"	3,00		--
0023		BLVR46023		BIELLE "63"	3,00		--
0024		GUGO18695		O-RING D. 101.27 X 2.62 NBR 70SH	1,00		--
0025		MFVR46024		COUVERCLE CART."63"	1,00		--
0026		VTVT01114		VIS TCEI 6X14 UNI 5931	4,00		--
0027		GUGO01036		O-RING D. 10.82 X 1.78 NBR 70SH	2,00		--
0028		RCDS01088		BOUCHON 1/4X 9 M WW90	2,00		--
0029		PVVR46025		CHEVILLE-GOUJOND. 9X27,5 "63"	3,00		--
0030		VTRS46026		RONDELLE D. 9X25X0,5 "63"	3,00		--
0031		GUVR10257		BAGUE ANTIEXTR.WW161	3,00		--
0032		GUGO10464		O-RING D. 5.28 X 1.78 NBR 70SH	3,00		--
0033		PIVR28455		PISTON D.18 "44"	3,00		--
0034		VTRS46027		RONDELLE D. 8 C/CLL.	3,00		--
0035		VTDD04284		ECROU M8X1,25 X13X5 S2 INX	3,00		--
0036		GUGO28465		JOINT SPI 25X 62X10 NBR70	1,00		--
0040	S	PVVR46028		BAGUE P.GARNIT.D. 18 "63"	3,00		--
0041	S	GUGO01263		O-RING D. 28.30 X 1.78 NBR 70SH	3,00		--
0042	S	GUVR46029		BAGUE D'ETANCH.D. 18 L.P. "63"	3,00		--
0043	S	PVVR46030		BAGUE INTERMED.D. 18 "63"	3,00		--
0044	S	GUVR46031		BAGUE D'ETANCH.D. 18 H.P. "63"	3,00		--
0045		RCDS01090		BOUCHON 3/8X13 M WW90	1,00		--
0046		RCDS01091		BOUCHON 1/2X10 M	1,00		--
0047		VTRS01074		RONDELLE D.17,05X22,3 X1,5	1,00		--

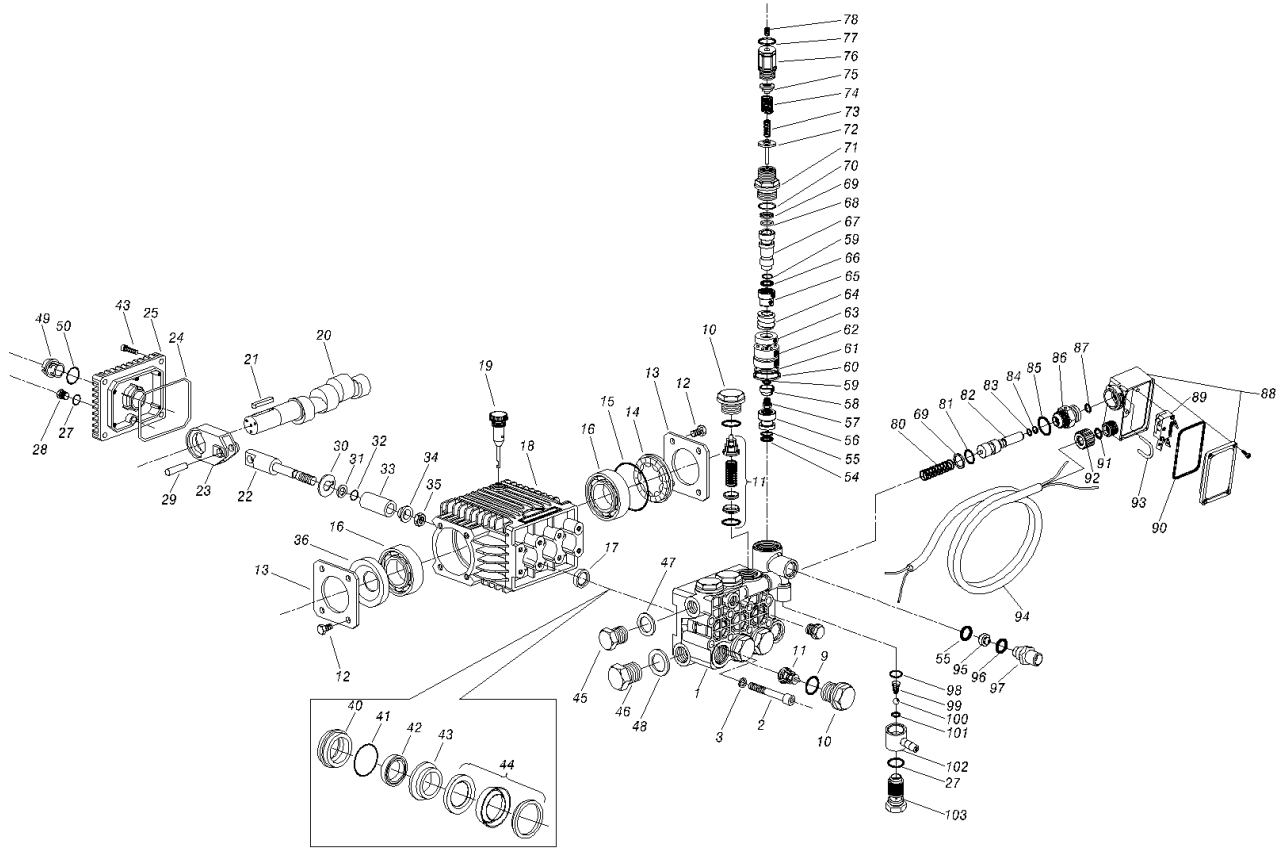


Ref.	K	Part N.	Customer Part N.	Description	Qty	Validity: From To	Price
0048		VTRS01075		RONDELLE D.21,5X27 ALL	1,00	--	--
0049		PVVR46032		VOYANT HUILE S."63"	1,00	--	--
0050		GUGO01044		O-RING D. 26.58 X 3.53 NBR 70SH	1,00	--	--
0054	S	GUVR11651		BAGUE ANTIEXTR.D. 10.6X15X2	1,00	--	--
0055	S	GUGO03501		O-RING D. 9.92 X 2.62 VIT 70SH	2,00	--	--
0056	S	PVVR12887		SIEGE SOUPAPE CONTROL SET W1	1,00	--	--
0057	S	VTVT18667		VIS M 5X0,8X7,5	1,00	--	--
0058	S	PVVR18668		SOUPAPE CLT	1,00	--	--
0059	S	GUGO03497		O-RING D. 6.75 X 1.78 VIT 80SH	2,00	--	--
0060	S	GUVR28469		BAGUE ANTIEXTR.D.22 X25X1,5	1,00	--	--
0061	S	GUGO08182		O-RING D. 21.91 X 1.78 NBR 70SH	1,00	--	--
0062	S	PVVR28470		GUIDE SOUPAPE "44"	1,00	--	--
0063	S	PVVR28471		SOUPAPE "44"	1,00	--	--
0064	S	MLML28472		RESSORT D. 18.5 X11 "44"	1,00	--	--
0065	S	PVVR28473		ENTRETOISE "44"	1,00	--	--
0066	S	GUVR04309		BAGUE ANTIEXTR.HM	1,00	--	--
0067	S	PVVR28474		PISTON COMMANDE"44"	1,00	--	--
0068	S	GUGO01946		O-RING D. 9.13 X 2.62 VIT 70SH	1,00	--	--
0069	S	GUVR01940		BAGUE ANTIEXTR.D. 9,5X14X1,5	2,00	--	--
0070		GUGO01037		O-RING D. 23.81 X 2.62 NBR 70SH	1,00	--	--
0071		PVVR28475		DOUILLE "44"	1,00	--	--
0072		PVVR28476		COUPELLE RESS. "44" INF.	1,00	--	--
0073		MLML28477		RESSORT D. 7.6 X29 "44"	1,00	--	--
0074		MLML11655		RESSORT D.15X35	1,00	--	--
0075		PVVR11656		COUPELLE RESS. W1	1,00	--	--
0076		PVVR18672		REGLEUR COLT	1,00	--	--
0077		GUGO01057		O-RING D. 20.35 X 1.78 NBR 70SH	1,00	--	--
0078		VTVT20196		VIS EI-ST 8X20 UNI5923	1,00	--	--
0080		MLML39786		RESSORT D. 7.5 X 37.5 INX	1,00	--	--
0081		GUGO28927		O-RING D. 9.13 X 2.62 NBR 70SH	1,00	--	--
0082		PVVR39690		PISTON COMMANDET-STOP "44" OT	1,00	--	--
0083		GUGO08071		O-RING D. 4.48 X 1.78 NBR 70SH	1,00	--	--
0084		GUVR37627		BAGUE ANTIEXTR.D. 5.2X 8 X1.5	1,00	--	--
0085		GUGO09720		O-RING D. 14 X 1.78 NBR 70SH	1,00	--	--
0086		PVVR37626		TIGE DE PISTON T-STOP PRM OT	1,00	--	--
0087		GUGO06988		O-RING D. 7.66 X 1.78 NBR 70SH	1,00	--	--
0088		MPVR37623		COQUILLE T-STOP PRM PA	1,00	--	--
0089		MECI37646		MICROINTERRUPT.XGA2-88 16(6)A	1,00	--	--
0090		GUGO01046		O-RING D. 45.69 X 2.62 NBR 70SH	1,00	--	--





Ref. K	Part N.	Customer Part N.	Description	Qty	Validity:		Price
					From	To	
0091	GUGO06824		O-RING D. 6 X 3 NBR 70SH	1,00			--
0092	MEVR27423		FRETTE MTH	1,00			--
0093	LAFN37625		GOUPILLE "U" T-STOP PRM INX	1,00			--
0094	MECB39792		CABLE N.239 2X1 SG L=950	1,00			--
0095	UGEI09840		BUSE D. 2.0 OT58	1,00			--
0096	GUGO03507		O-RING D. 13.95 X 2.62 VIT 70SH	1,00			--
0097	RCDS10544		NIPPLE M22-3/8 M-M D. 3 L=62	1,00			--
0098	GUGO03496		O-RING D. 9.25 X 1.78 NBR 70SH	1,00			--
0099	MLML04264		RESSORT D. 4.3X11X7.3 KR	1,00			--
0100	SFVR04274		BILLE D. 7/32	1,00			--
0101	GUGO01055		O-RING D. 5.28 X 1.78 VIT 70SH	1,00			--
0102	RCDS20865		RACCORD O. D.14 - 3-6	1,00			--
0103	PVVR09709		SIEGE SOUPEPE KR	1,00			--



Ref. Part N.	Cust. Part N.	Description	Reference	Price
KTRI28508	KIT P	15-123	0011	--
KTRI28510	KIT P	15-124	0009 0010	--
KTRI28526	KIT P	137	0054 0055 0056 0057 0058 0059 0060 0061 0062 0063 0064 0065 0066 0067 0068 0069	--
KTRI46033	KIT P	15-159	0017	--
KTRI46034	KIT P	15-161	0042 0044	--
KTRI46035	KIT P	15-163	0040	--
KTRI46036	KIT P	15-165	0043	--
KTRI46037	KIT P	15-167	0040 0041 0042 0043 0044	--