



IPC Integrated Professional Cleaning

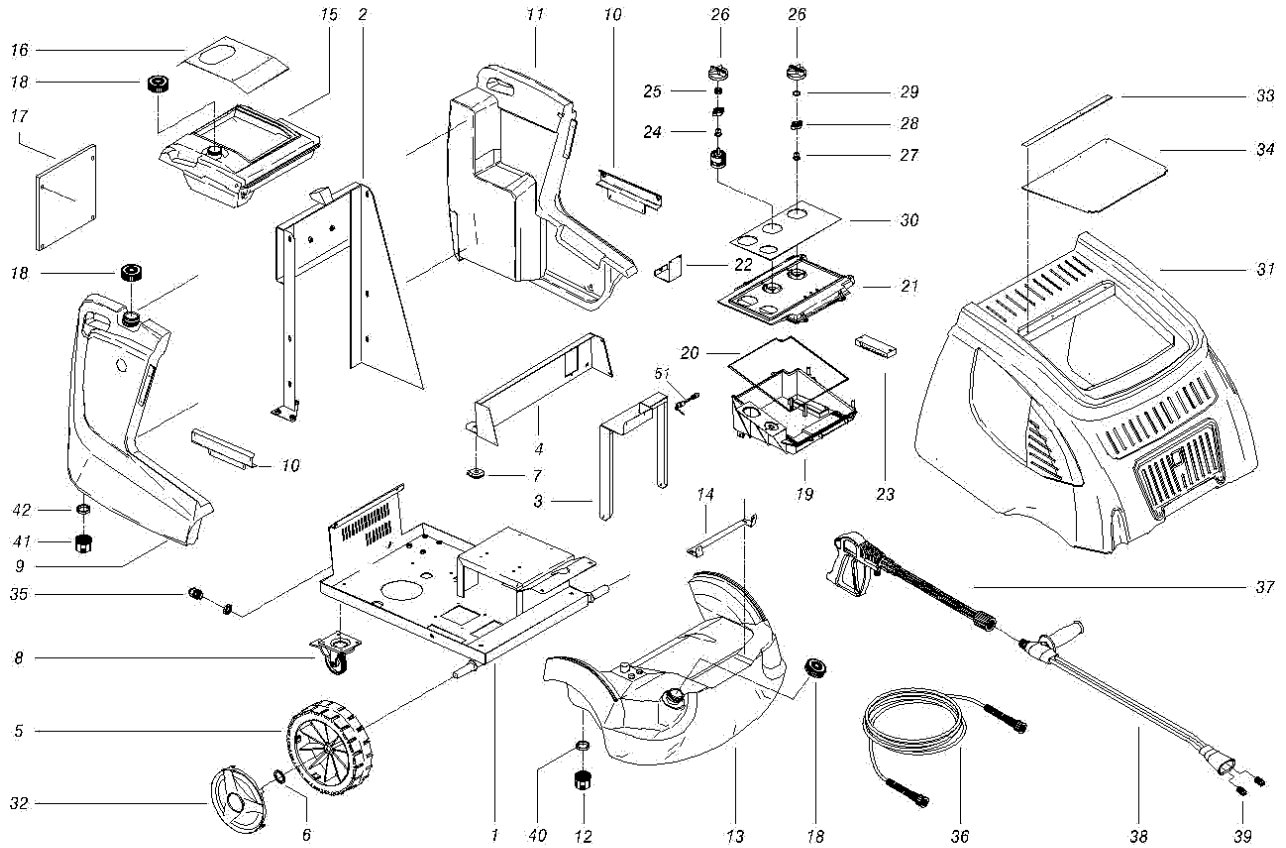
IPCPortotecnica

Spare Parts List

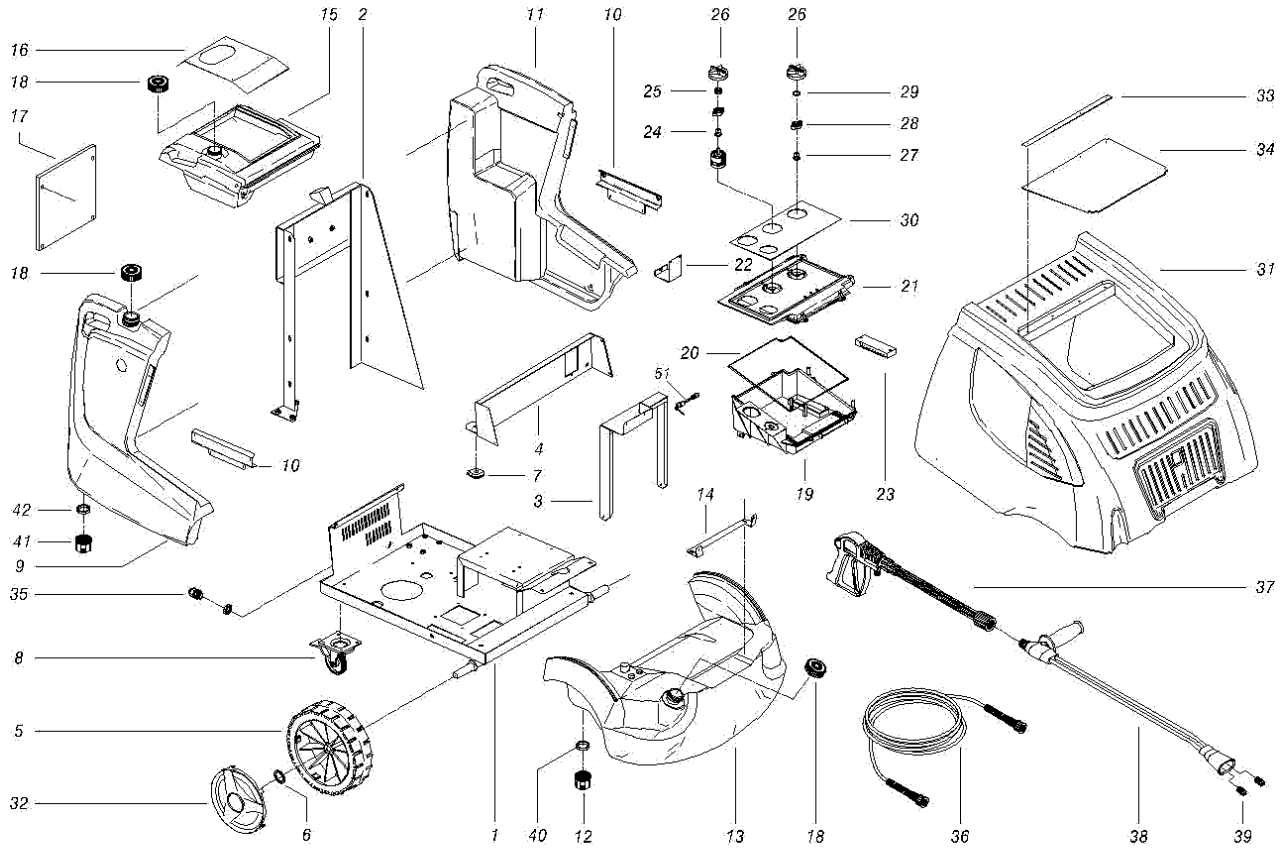
IPCICA

Ref: IDAC44521

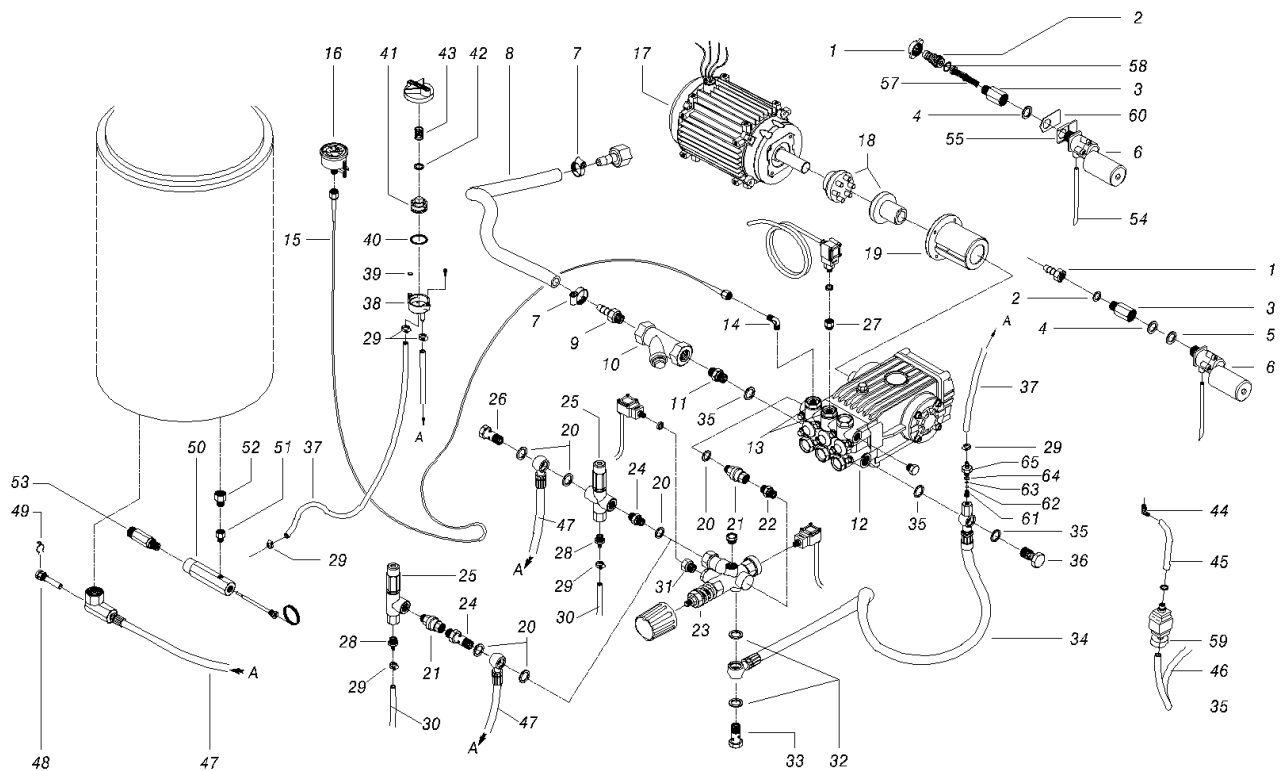
Model: IDROP HPS DS 1618 T 400/50 3-01PRT



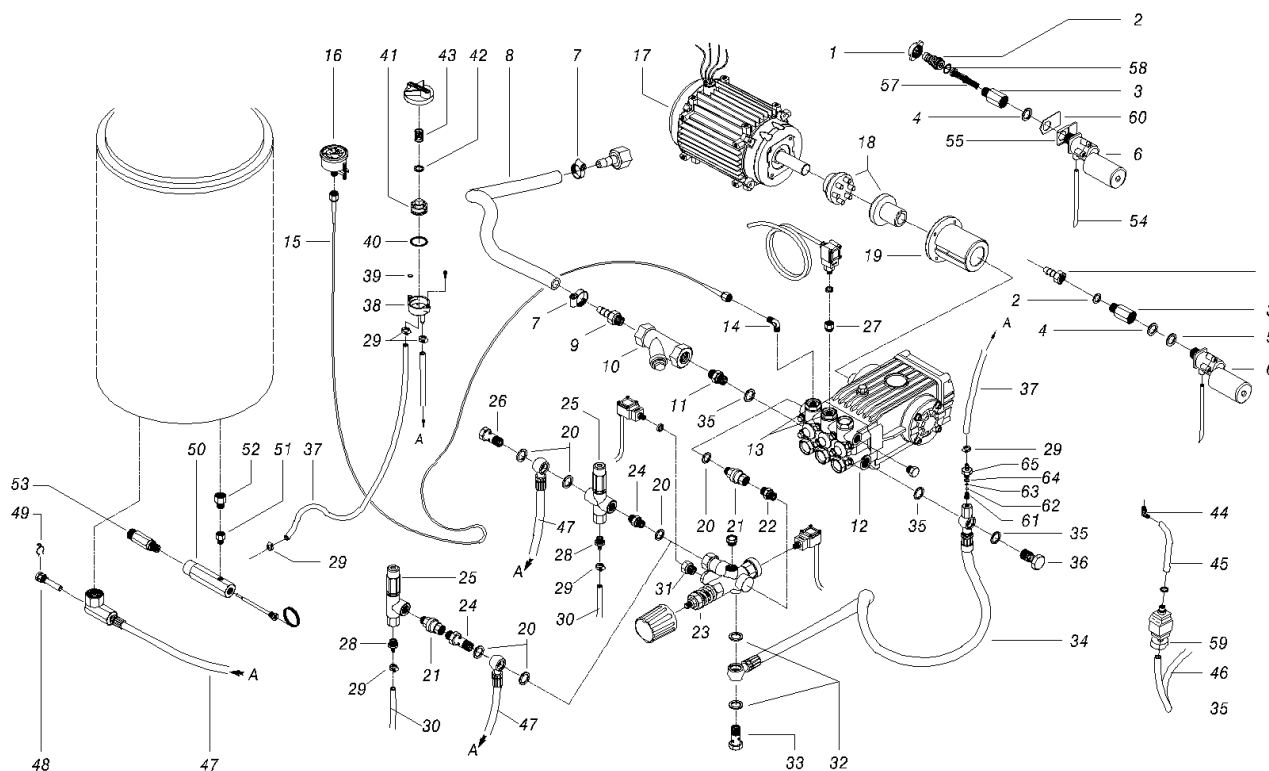
Ref. K	Part N.	Customer Part N.	Description	Qty	Validity: From	To	Price
0001	LAFN44276		CHARIOT P105	1,00			--
0002	LAFN44283		CHASSIS P105	1,00			--
0003	LAFN44269		SUPPORT P105	1,00			--
0004	LAFN44267		ETRIER SUPPORT P105	1,00			--
0005	RTRT45383		ROUE D.305-D.25 RT-IPC	2,00	09/2001		--
0006	VTRS09813		RONDELLE D.25	2,00			--
0008	RTRT07480		ROUE PIVOTTANTE D.125 P MZ.PLS.	1,00			--
0008	RTRT13708		ROUE PIVOTTANTE D.125 P. MZ.PLS	1,00			--
0009	MPVR85023		RESERVOIR P105 PEHD	1,00		02/2005	--
0009	MPVR88966		RESERVOIR P105 C/F.SC. PEHD	1,00	03/2005		--
0010	LAFN45458		BRIDE P105 LAT.	2,00	01/2002		--
0011	MPVR85024		RESERVOIR EAU ADM	1,00			--
0012	PVVR11806		BOUCHON ECHAPP.FLL	1,00	01/2006		--
0012	RCDS72851		BOUCHON 1/2" F NYL	1,00		01/2006	--
0013	MPVR40020		RESERVOIR FUEL P105-HPS 2V. PEHD	1,00	04/2007		--
0013	MPVR45301		RESERVOIR FUEL P105-HPS	1,00		04/2007	--
0014	LAFN45456		BRIDE P105 ANT.	1,00	01/2002		--
0015	MPVR85026		RESERVOIR P105 PEHD	1,00		02/2005	--
0015	MPVR88967		RESERVOIR P105 C/F G.1/2 PEHD	1,00	03/2005		--
0016	LAFN44264		PANNEAU P105-HPS INX	1,00			--
0017	MPVR45293		PANNEAU POST. ADM-P105 PE	1,00			--
0018	MPVR40573		BOUCHON BAC MHDS-SK	3,00	04/2002		--
0019	MPVR33248		BOITE CONTROLE MISTRAL PP	1,00			--
0020	GUGO11309		JOINT MOUSSE D. 3	1,20			--
0021	MPVR40023		COUVERCLE BOITEMISTRAL C/F.MN.BK	1,00			--
0022	LAFN34423		ETRIER SUPPORT MST.S-P	1,00			--
0023	MPVR33250		COUVERCLE CABLEMISTRAL	1,00			--
0024	MPVR23482		TALON TEC. TUV	1,00			--
0025	GUGO23079		BAGUE V-SEAL VA0014 13.5- 15.5	1,00			--
0026	MPVR20190		POIGNEE GRIS KSM	3,00			--
0027	MPVR23484		TALON THERM.KSM TUV	1,00			--
0028	MPVR41903		EPAISSEUR TERM.IM.PA66	1,00			--
0029	GUGO25527		O-RING D. 14 X 3 NBR 70SH	1,00			--
0030	ETET40687		ETICHETTE MST PR.II DS PLC	1,00			--
0031	MPVR44796		COUVERT.ROUGE HPS COMP. ABS	1,00			--
0032	MPVR45384		ENJOLIVEUR ROU.D. 305 RT-PRT	2,00	09/2001		--
0033	LAFN45294		AGRAFE P.TUYAU P105-HPS INX	1,00			--
0034	MPVR44347		PROTECTION P105-HPS PVC	1,00			--
0035	MEVR33994		COLLIER DE SER.4228 B D. 6- 18	1,00			--



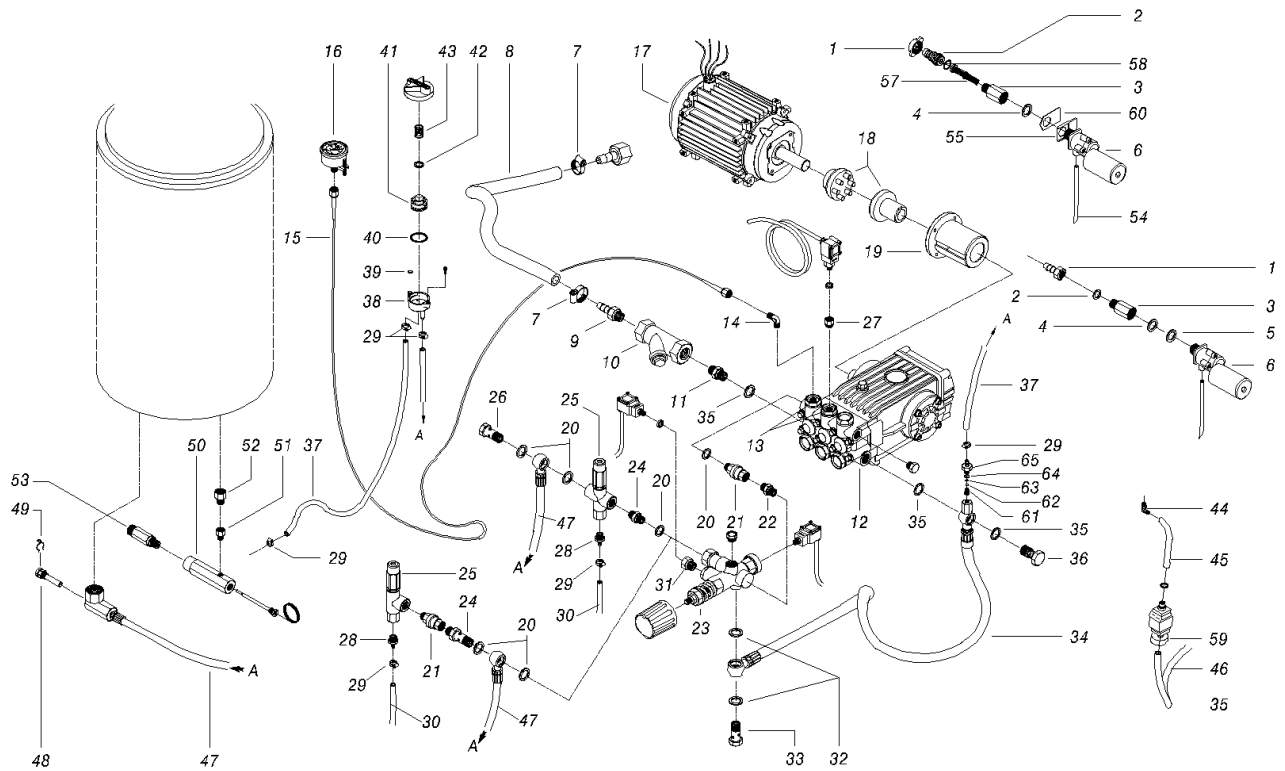
Ref. K	Part N.	Customer Part N.	Description	Qty	Validity:		Price
					From	To	
0036	TBAP16656		TUYAU H.P. R2 MT 15 5/16" IRV F-SWIV	1,00			--
0037	IPPR12973		POIGNEE ST 2000 - P 330 - M22 M V	1,00		03/2007	--
0037	IPPR89429		POIGNEE G 4500 - P.330 -M22SW.M V	1,00	03/2007		--
0038	LCPR12983		RALLONGE DOUBLEPD 70	1,00	04/2006		--
0038	LCPR12983		RALLONGE DOUBLEPD 70	1,00	04/2002	04/2006	--
0039	UGLN02304		BUSE 1/4 25065	2,00	10/2001	04/2002	--
0039	UGLN02307		BUSE 1/4 2507	2,00	04/2002	04/2006	--
0039	UGLN49996		BUSE LECH 1/4 2507	2,00	04/2006		--
0040	GUGO11489		JOINT D.22X1,5	1,00	01/2006		--
0040	GUGO45302		JOINT D. 20- 35 X 2.5	1,00		01/2006	--
0041	PVVR11806		BOUCHON ECHAPP.FLL	1,00	03/2005		--
0042	GUGO11489		JOINT D.22X1,5	1,00	03/2005		--
0050	LAFN40006		SUPPORT P105 2V. BK	1,00	07/2006		--
0051	MEVR27264		PORTE-FUSIBLES 031-1081	3,00			--
9999	KTRI86962		KIT S 35-12 ROLLER 20 NR ADM	1,00			--
9999	RCIN03755		RACC. FEMELLE 3/8MB	1,00			--



Ref. K	Part N.	Customer Part N.	Description	Qty	Validity: From	To	Price
0001	RCDS09316		RONDELLE G. 3/4	1,00	09/2002		--
0002	RCDS08965		RACC. P. TUYAU OTT.	1,00	09/2002		--
0002	RCVR29602		RACCORD D. 1/2"-5/8" PTC	1,00		09/2002	--
0003	RCDS47453		MANCHON 3/4 M/F PTG. OT	1,00	09/2002	08/2004	--
0003	RCDS88499		MANCHON 3/4 M/F PTG. L.68 OT	1,00	09/2004		--
0004	GUGO43071		JOINT D. 14- 24 X 4 70SH	1,00			--
0006	RCGR60703		FLOTTEUR MTM 3/4 PP. S/F.	1,00	09/2002		--
0007	FSVR00431		COLLIER D. 16-25	1,00			--
0008	TBBP15656		TUYAU B.P. D.16-26 20BAR	0,60			--
0009	RCDS45365		RACC. P. TUYAU 3/4 M D.10.5-16 OT	1,00	09/2001		--
0010	FTAC33904		FILTRE 3/4 F/F 2.VERS.	1,00			--
0011	RCDS00602		NIPPLE 3/4 - 1/2 CN D.13.5	1,00			--
0012	PPAP45188		POMPE WS132 SX LT 18 V.USA	1,00			--
0013	RCDS09059		BOUCHON M24X2X16 + 1/4F OTT	2,00			--
0014	RCVR12430		COUDE 1/4" M/M A15	1,00			--
0015	TBAP04437		TUYAU POLYAMIDEL=420 1/4-1/4 F-F	1,00		02/2007	--
0015	TBAP40006		TUYAU POLYAMIDEL=420 1/4 F-F	1,00	03/2007		--
0016	MNMN07992		MANOMETRE 0-250 D.50	1,00		11/2003	--
0016	MNMN49621		MANOMETRE 0-250 D.50 INOX	1,00	11/2003		--
0017	MOTR05780		MOTEUR 3PH B3-B14 HP 7.5 23/400-50 K	1,00	01/2002	06/2006	--
0017	MOTR40001		MOTEUR 3PH B3-B14 HP 7,5 23/400-50 C	1,00	02/2007		--
0017	MOTR48314		MOTEUR 3PH B3-B14 HP 7,5 23/400-50 D	1,00	07/2006	02/2007	--
0017	MOTR76242		MOTEUR 3PH B3-B14 HP 7,5 23/400-50 N	1,00		01/2002	--
0018	FGGT45222		ACC. ELASTIQUE IP WW	1,00		10/2004	--
0018	FGGT88466		ACC. ELASTIQUE P105 HP 7.5 CPL.	1,00	10/2004	02/2007	--
0018	FGGT88467		ACC. ELASTIQUE P105 HP 9.0 CPL.	1,00	02/2007		--
0019	MFVR15245		BRIDE HP 5.5 W 151 ZF151	1,00		02/2007	--
0019	MFVR89552		BRIDE MOTEUR H 112 B14-P237 9HP	1,00	02/2007		--
0020	VTRS12492		RONDELLE 3/8	2,00			--
0021	RCVR00563		JOINT ROTATIF 3/8 M/F	1,00			--
0022	RCDS00610		NIPPLE 3/8 - 3/8 SV	1,00	02/2004		--
0023	VVAZ45134		SOUPAPE MV 550 2.G3/8F	1,00	02/2004		--
0024	RCDS12121		NIPPLE 3/8 - 3/8 SV/CN	1,00		02/2004	--
0024	RCDS11778		VIS CREUSE G 3/8 + 3/8M	1,00	02/2004		--
0025	VVSC21627		SOUPAPE VS 220 G3/8	1,00	02/2004		--
0025	VVSC40541		SOUPAPE VS 220 2 G3/8 F	1,00		02/2004	--
0026	RCDS01371		VIS CREUSE G 3/8 A.P.	1,00		02/2004	--
0027	RCVR02596		MANCHON 1/4 M/F A5	1,00		04/2002	--
0027	VTRS40960		RONDELLE D.13.5X19 X4 AL.	1,00	04/2002		--

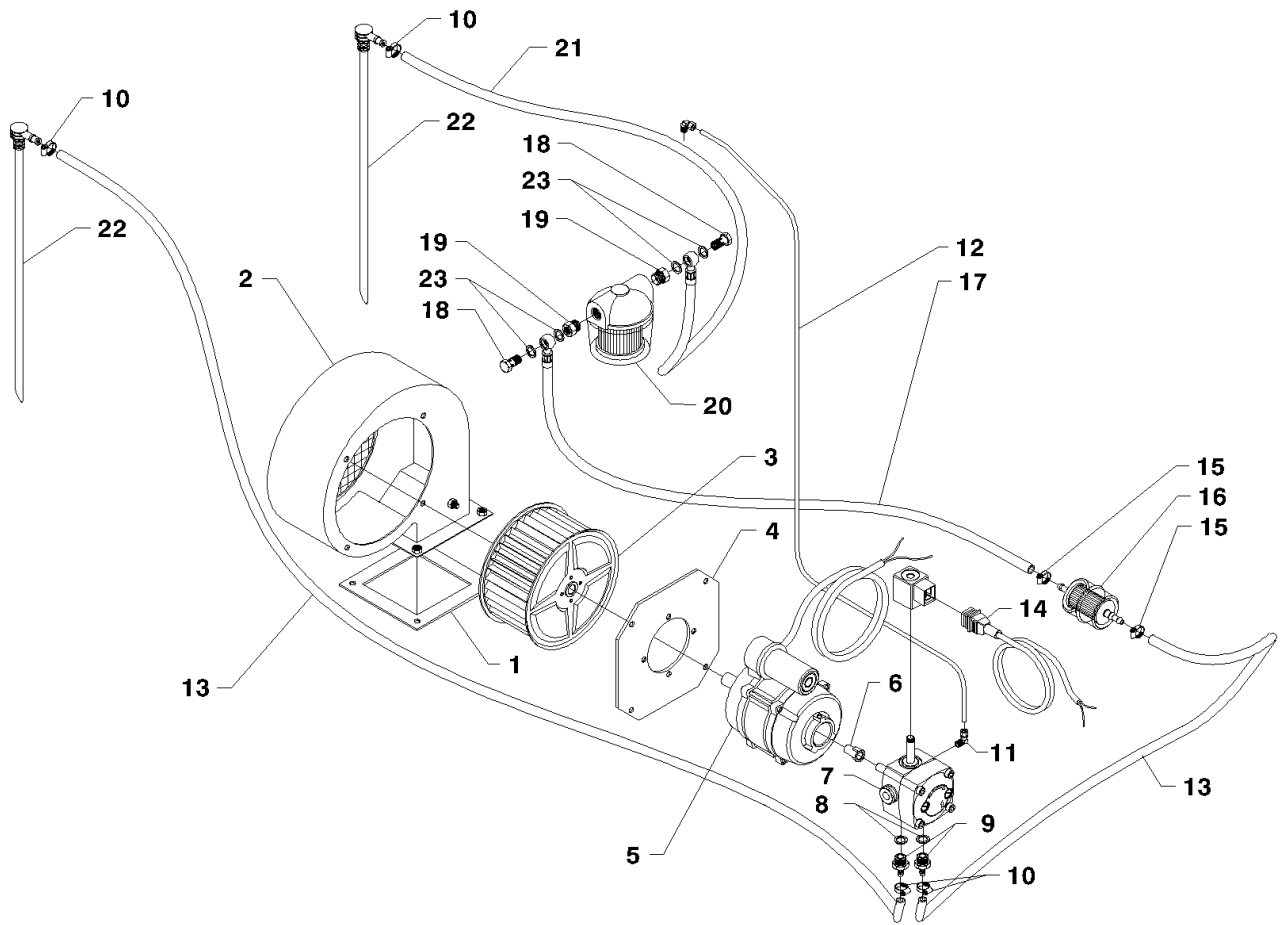


Ref. K	Part N.	Customer Part N.	Description	Qty	Validity:		Price
					From	To	
0028	RCDS03514		RACC. P. TUYAU 3/8 M D. 5- 7	1,00	02/2004		--
0028	RCDS03514		RACC. P. TUYAU 3/8 M D. 5- 7	1,00		02/2004	--
0029	FSVR00427		COLLIER D. 12 CLIC 66-110	1,00			--
0030	TBBP04917		TUYAU B.P. D. 6- 9	0,60			--
0031	RCVR00644		REDUCTION 1/4-1/8 M/F	1,00	02/2004		--
0032	VTRS12821		RONDELLE D.14X18,7X1,25 1/4 GM	2,00			--
0033	RCDS02612		VIS CREUSE G 1/4 A.P.	1,00			--
0034	TBBP41686		TUYAU BY-PASS L=390 1/2+V.NRT-1/4OC 90°	1,00			--
0035	VTRS12491		RONDELLE 1/2	4,00			--
0036	RCDS33982		VIS CREUSE 1/2 C/SC. L=41.5 D.13.5	1,00			--
0037	TBBP00051		TUYAU DETERGENTD. 6-12	2,00			--
0038	RCGR08069		CORPS ROBINET DET. PRT	1,00			--
0039	GUGO08071		O-RING D. 4.48 X 1.78 NBR 70SH	1,00			--
0040	GUGO12183		O-RING D. 23.4 X 3.53 VIT 70SH	1,00			--
0041	RCGR08070		REGULATEUR PRT	1,00			--
0042	VTRS00542		RONDELLE D.14X20	1,00			--
0043	MLML08068		RESSORT D.1,5 L.23	1,00			--
0044	RCVR14044		RACCORD L 1/8" M C5 D. 6/ 4 NIK	1,00			--
0045	TBBP11756		TUYAU B.P. D. 4- 6 RILSAN NTR	0,40			--
0046	TBBP00058		TUYAU B.P. D. 4- 6	0,50			--
0047	TBAP44709		TUYAU D.JONCT. 3/ 8 R2 L=710 3/8O-1/2PMG	1,00			--
0048	RCDS00593		RECUPERATION IM 0-120 L=50	1,00			--
0049	MLML02623		RESSORT IMT	1,00			--
0050	RCDS19322		CORPS BLOC 3/8F-M14	1,00			--
0051	VTDD19324		ECROU G 1/2	1,00			--
0052	RCDS19326		RACCORD M 14	1,00			--
0053	RCDS44542		RACCORD M22 M -3/8M L=100 OT.	1,00			--
0054	TBBP17436		TUYAU B.P. D.12-14 RILSAN NT.	0,15	09/2002		--
0055	LAFN47452		BRIDE P105 INX	1,00	09/2002	08/2004	--
0055	LAFN88500		BRIDE P105 INT. INX	1,00	09/2004		--
0057	FTAC09717		FILTRE D.15X37	1,00	09/2002		--
0058	GUGO01054		O-RING D. 15.08 X 2.62 NBR 70SH	1,00	09/2002		--
0059	MPVR44324		SUPPORT NM1-P105 PVC	1,00		10/2002	--
0059	MPVR47772		SUPPORT NME1-P105 PVC	1,00	10/2002		--
0060	LAFN88501		BRIDE P105 EST. INX	1,00	09/2004		--
0061	MLML21505		RESSORT D. 8 X5 X0.3	1,00			--
0062	SFVR04274		BILLE D. 7/32	1,00			--
0063	GUGO01055		O-RING D. 5.28 X 1.78 VIT 70SH	1,00			--
0064	GUGO01036		O-RING D. 10.82 X 1.78 NBR 70SH	1,00			--

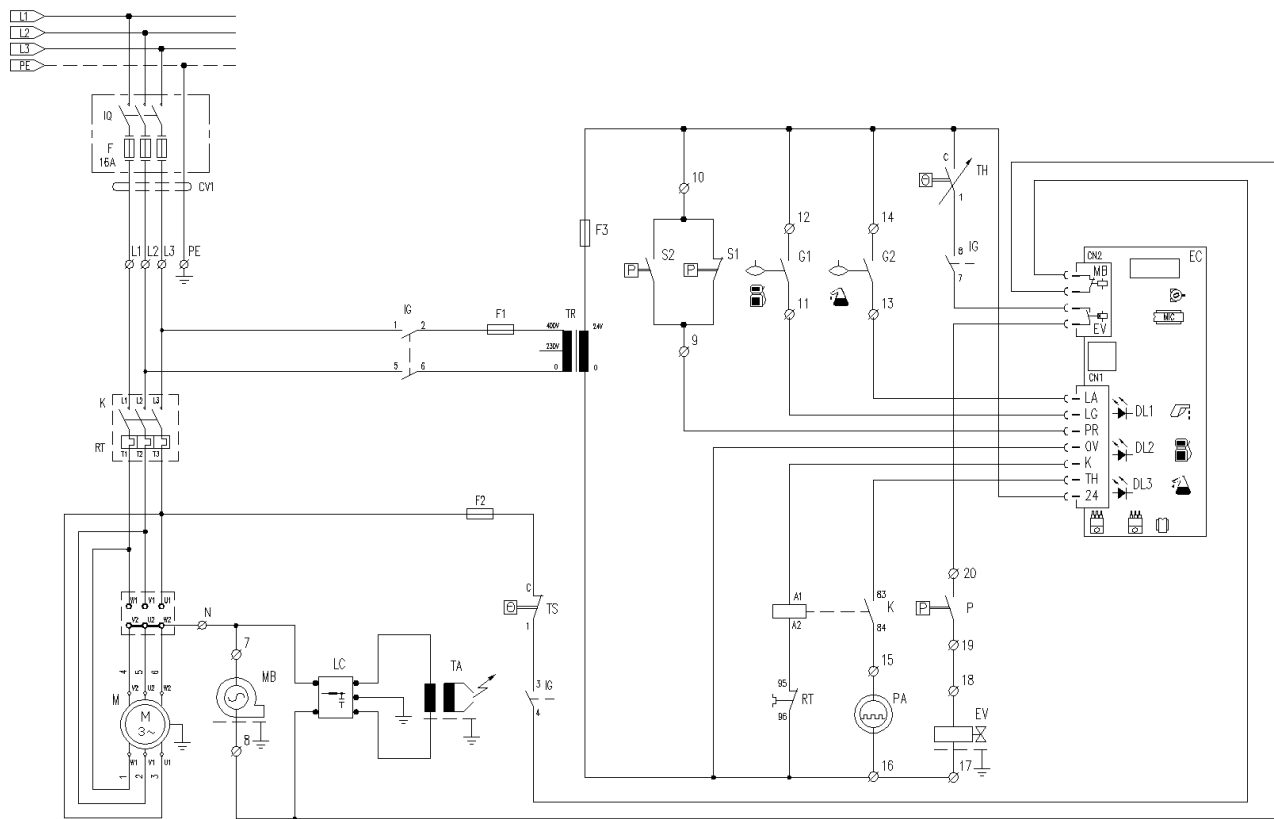


Ref. K	Part N.	Customer Part N.	Description	Qty	Validity:		Price
					From	To	
0065	RCDS10546		SIEGE SOUPAPE 1/4M + PG. D.3-7.5 OTT	1,00			--
9999	MFVR88920		BRIDE MOTEUR 4P H112 RK -B14/CU.	1,00			--
9999	MORT88919		ROTOR MOTEUR E.5-7.5HP T 4P H112 B14/C K	1,00			--

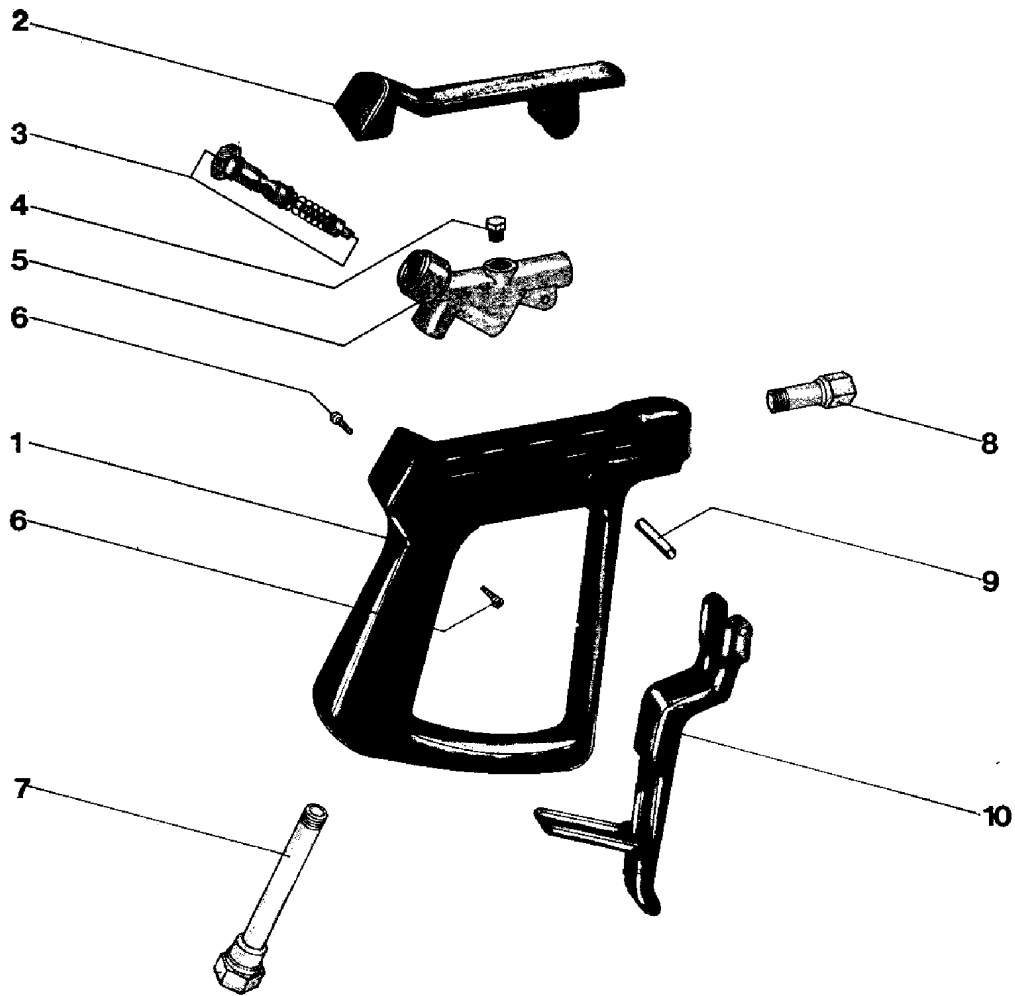
Ref.	K	Part N.	Customer Part N.	Description	Qty	Validity:		Price
						From	To	
0001		LAFN12715		FOND CHAUDIERE FUT	1,00			--
0002		RCDS00561		FRETTE 1/2 OTT	2,00			--
0003		GUVR35205		JOINT D. 7 FIB.	1,02	02/1996		--
0004		LAFN11708		CALE FUT	1,00			--
0005		LAFN06312		SERPENTIN DOUB.3/8 J.FUT G	1,00			--
0006		LAFN08244		CYLINDRE INT. J.FUT INX	1,00			--
0007		LAFN08242		CYLINDRE EXT. J.FUT INX	1,00			--
0008		LAFN08072		COUVERCLE CHAUDFUT INX	1,00			--
0009		LAFN09096		ENTRETOISE 10X28,5	3,00			--
0010		LAFN08042		DEFLECTEUR FUT	1,00			--
0011		LAFN07676		COUVERCLE CHAUDFUT INX	1,00			--
0012		UGBR31344		GIGLEUR BRULEUR1.75 60 S	1,00			--
0013		MFVR18226		PORTE-ELECTRODEFUT 3°V	1,00			--
0014		MPVR18228		TEMOIN HUILE D.17 X3	1,00			--
0015		VTAE22633		SEEGER 0.4 X18,30X10,5	1,00			--
0016		RCDS07642		PORTE BUSE FUT	1,00			--
0017		RCVR08954		COUDE 1/8"-4 B5	1,00			--
0018		LAFN07641		PLAQUETTE INX	1,00			--
0019		MECA12525		ELECTRODE FUT	1,00			--
0020		VTDD05907		ECROU M 6 CIE.	6,00			--
0021		MECV35334		CABLE A.T. 9,8-23KOHM/M L= 400P	2,00			--
0022		MECB34463		CABLE BT L=800 SP.	1,00			--
0023		MPVR40012		TAPIS DE TRANS.CB4-P105 2PZ.CP.	1,00	05/2007		--



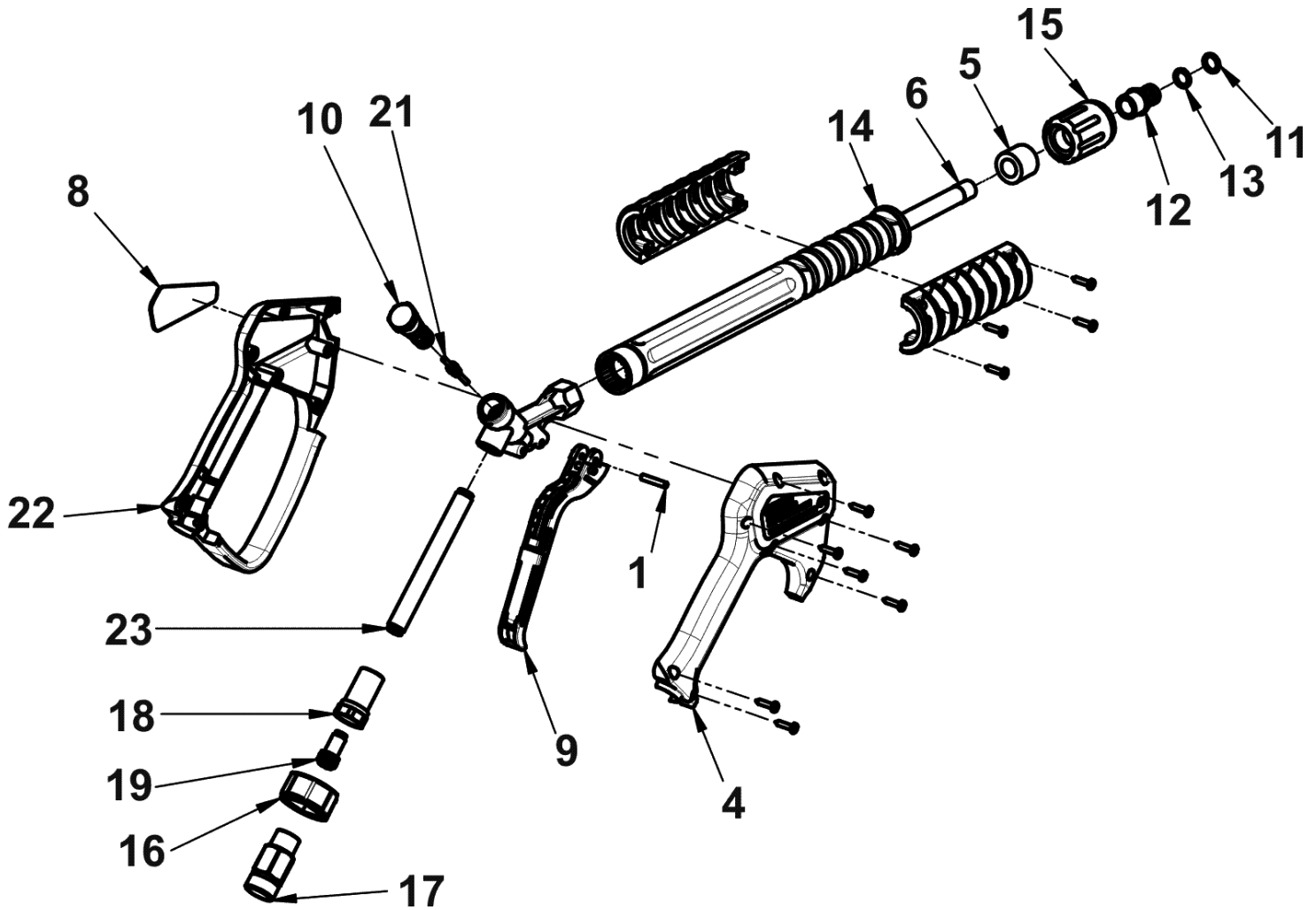
Ref. K	Part N.	Customer Part N.	Description	Qty	Validity:		Price
					From	To	
0001	GUGO11214		JOINT FLL	1,00		05/2007	--
0001	GUGO40003		JOINT CB4	1,00	05/2007		--
0002	LAFN44325		COQUILLE CB4 -P105	1,00		05/2007	--
0002	MPVR40010		COQUILLE CB4 -2PZ.CP	1,00	05/2007		--
0003	VEVR34275		HELICE D.160-80 D.12.7 36P B.SX	1,00			--
0004	LAFN10272		PLAQUE P.MOTEURCB 3	1,00			--
0005	MOMB34119		MOTEUR BRULEUR 230-50 IP44 150W A.OR	1,00			--
0006	KTRI36516		KIT P 18- 9	1,00			--
0007	FTCO88927		FILTRE FUEL S.AL	1,00	01/2005		--
0007	PPGS27370		POMPE FUEL DLT VM1LR25	1,00		12/2004	--
0007	PPGS88592		POMPE FUEL DLT ALLUM. A1L2	1,00	01/2005		--
0008	VTRS04931		RONDELLE COPPER D.13X19X1.5	2,00			--
0009	RCDS00626		RACC. P. TUYAU 1/4 M D. 5- 7	2,00			--
0010	FSVR00427		COLLIER D. 12 CLIC 66-110	4,00			--
0011	RCVR08954		COUDE 1/8"-4 B5	1,00			--
0012	TBCO45038		TUYAU GASOIL P105 40MT D. 4	1,00			--
0013	TBCO06945		TUYAU B.P. D. 6-12 10BAR	0,41			--
0013	TBCO06945		TUYAU B.P. D. 6-12 10BAR	0,41			--
0014	MECB18118		CABLE DLT L=1.600	1,00			--
0015	FSVR11197		COLLIER D.I. 11 13315	2,00			--
0016	FTCO34840		FILTRE FUEL FB 7/A NYL.	1,00			--
0017	TBBP34456		TUYAU B.P. L= 180 1/4OC.-LIB.	1,00			--
0018	RCDS02612		VIS CREUSE G 1/4 A.P.	2,00			--
0019	RCVR02607		REDUCTION 3/8-1/4 M/F	1,00	02/2002		--
0019	RCVR38072		REDUCTION 3/8-1/4 M/F A4/Z SKD.F	1,00	02/2002		--
0019	RCVR02607		REDUCTION 3/8-1/4 M/F	2,00		02/2002	--
0020	FTCO30578		FILTRE FUEL 3/8 0.1-SP	1,00			--
0021	TBBP44517		TUYAU B.P. L= 750 1/4OC.-LIB. 6X12	1,00			--
0022	RCDS20136		TIRANT L= 355 C.	2,00		01/2002	--
0022	RCDS46247		TIRANT L=210 CPL	1,00	01/2002		--
0022	RCDS20137		CORPS SUCTION KSM	1,00	01/2002		--
0023	VTRS12821		RONDELLE D.14X18,7X1,25 1/4 GM	4,00			--



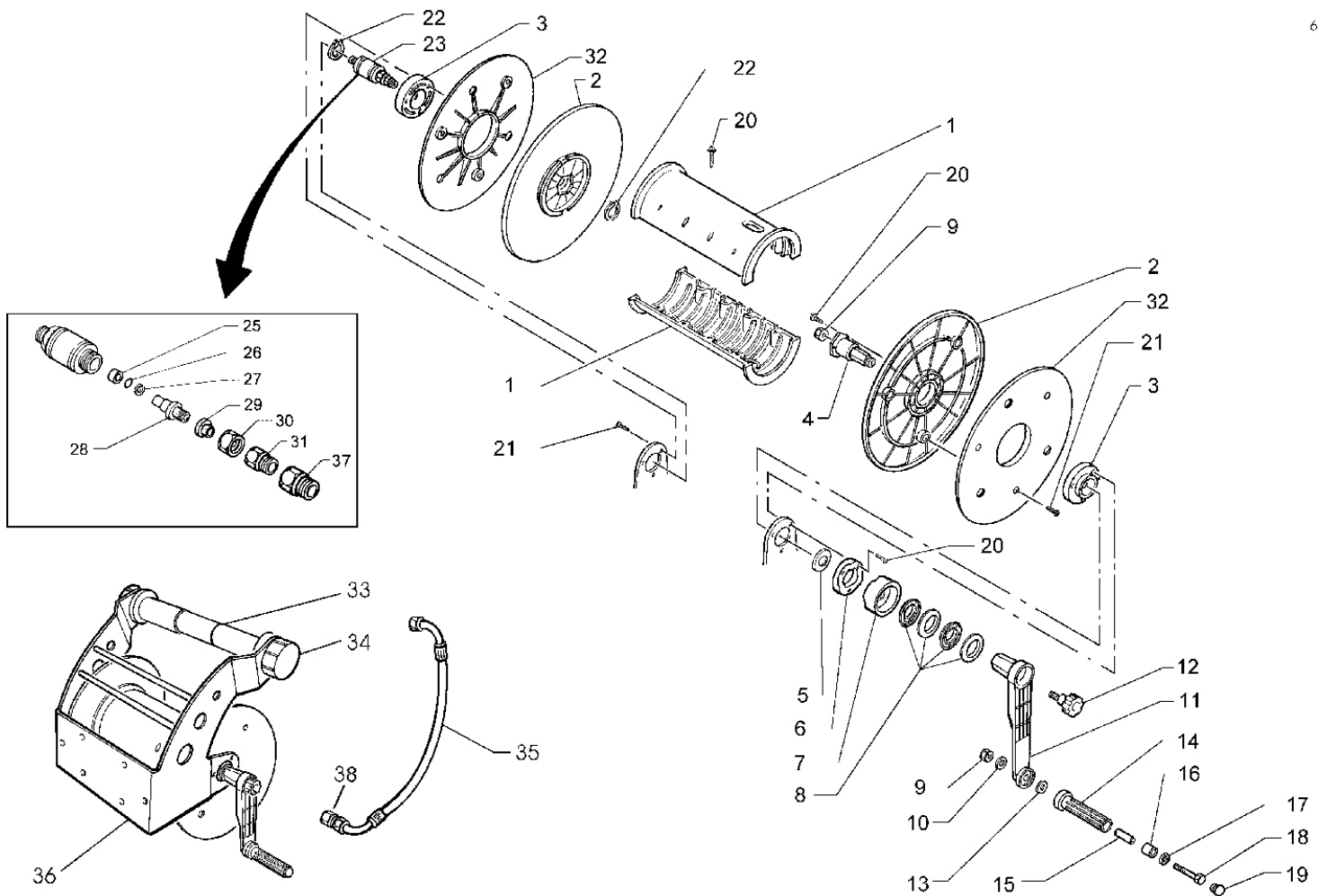
Ref.	K	Part N.	Customer Part N.	Description	Qty	Validity:		Price
						From	To	
K	METT24414			TELERUPTEUR SIE 3TF 4110 OAC2- 24V	1,00		10/2001	--
K	METT41888			CONTACT SIE N.A. 3RH19 21-1EA11	1,00	10/2001		--
K	METT45025			TELERUPTEUR SIE 3RT 1024 1AC20 24V	1,00	10/2001		--
P	MEPF39902			PRESSOSTAT MTM 1/4M NA/NC 25B. MICRO	1,00			--
T	METY33753			MINUTEUR 3 S. MST 24V	1,00		08/2005	--
EC	MECE40708			PLATINE MISTRAL PR.II T-ST/MP/LIV	1,00		02/2002	--
EC	MECE45448			PLATINE P105 T-ST/MP/LIV. STOP30'	1,00	02/2002	08/2005	--
EC	MECE89083			PLATINE P105 T-ST/MP/LIV. S30'+3"	1,00	09/2005		--
EV	MEBE22173			BOBINE DLT 24-50	1,00		12/2004	--
EV	MEBE48504			BOBINE DLT 24-50 NF84	1,00	01/2005		--
F1	MEVR09010			FUSIBLE 5X20 0,5A	1,00			--
F2	MEVR00237			FUSIBLE 5X20 3,15A	1,00			--
F3	MEVR02824			FUSIBLE 5X20 1A	1,00			--
G1	MECI34444			INTERRUPTEUR REED N.C.H185 L=1300	1,00		04/2007	--
G1	MECI40001			INTERRUPTEUR REED N.A.H215 FST+OR	1,00	04/2007		--
G2	MECI46804			SENSEUR NIVEAU S1.PML.M16 +KIT GU/DA-FST	1,00	07/2002	10/2002	--
G2	MECI46804			SENSEUR NIVEAU S1.PML.M16 +KIT GU/DA-FST	1,00	10/2002	02/2005	--
G2	MECI49945			SENSEUR NIVEAU S1.PML.15NO-FST +G.1/2	1,00	03/2005		--
IG	MECI40544			COMMUTATEUR 0-1-2 HD12H022-R000	1,00			--
LC	MECE34831			FILTRE LC F.AH.DA.3100ZF 6.5A	1,00			--
PA	MEPD25575			POMPE DOSEUSE NME-1 24V CPL.	1,00		10/2002	--
PA	MEPD45940			POMPE DOSEUSE NME 1 24V 50/60HZ	1,00	10/2002	10/2002	--
PA	MEPD45940			POMPE DOSEUSE NME 1 24V 50/60HZ	1,00	10/2002		--
RT	METT24503			RELAIS THERM. SIE 3UA5000-2S 10 -14.5A	1,00		10/2001	--
RT	METT45026			RELAIS THERM. SIE 3RU1126-4B0 11-16 A	1,00	10/2001		--
S1	MEPF39741			PRESSOSTAT MTM 1/8M NA/NC 25B. MICRO	1,00			--
S2	MEPF45229			PRESSOSTAT MTM 3/8M NA/NC 25B. MICRO	1,00			--
TA	METR34464			TRANSFORMATEUR 230V-50HZ 2X4000V SP4 CM	1,00			--
TH	METK19354			THERMOSTAT 0-150° L=1200	1,00			--
TR	METR11977			TRANSFORMATEUR 35VA 230-400/24 50/60HZ	1,00			--
TS	METK34839			THERMOSTAT 50°C TR/711-N C.1.5	1,00			--
CV1	MECB17414			CABLE H07 RNF 4X2.5 L=6.500	1,00			--



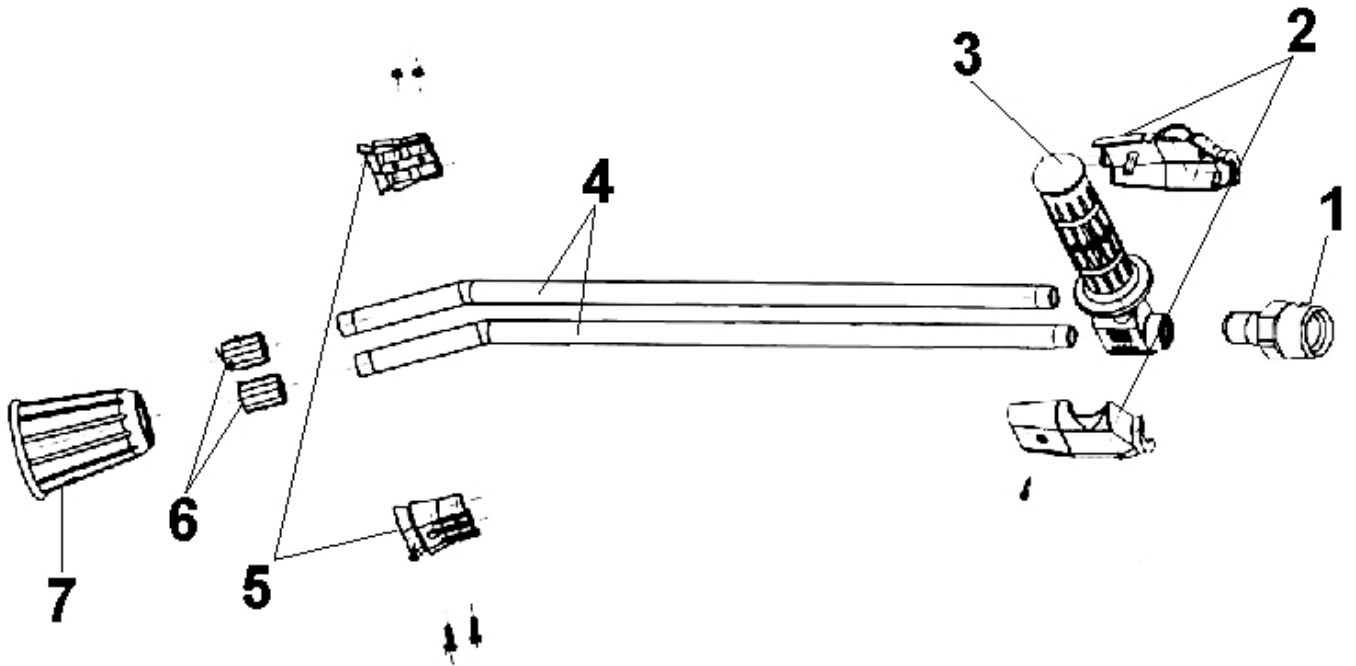
Ref. K	Part N.	Customer Part N.	Description	Qty	Validity:		Price
					From	To	
0001	PVVR08141		COQUE ST 2000	1,00			--
0002	PVVR08142		COUVERCLE ST 2000	1,00			--
0003	KTRI10689		KIT P 26- 1	1,00			--
0004	RCDS08145		BOUCHON G 1/8" OT	1,00			--
0005	PVVR08146		CORPS DE LAITONST 2000	1,00			--
0006	VTVT28553		VIS TCB-TC 3.5X16	2,00			--
0007	PVVR29763		TUYAU G 1/4" +RCC 3/8"	1,00			--
0008	PVVR08147		RACCORD 1/4 ST 2000	1,00			--
0009	PVVR08149		PIVOT ST 2000	1,00			--
0010	PVVR08143		LEVIER CONTROLE	1,00			--



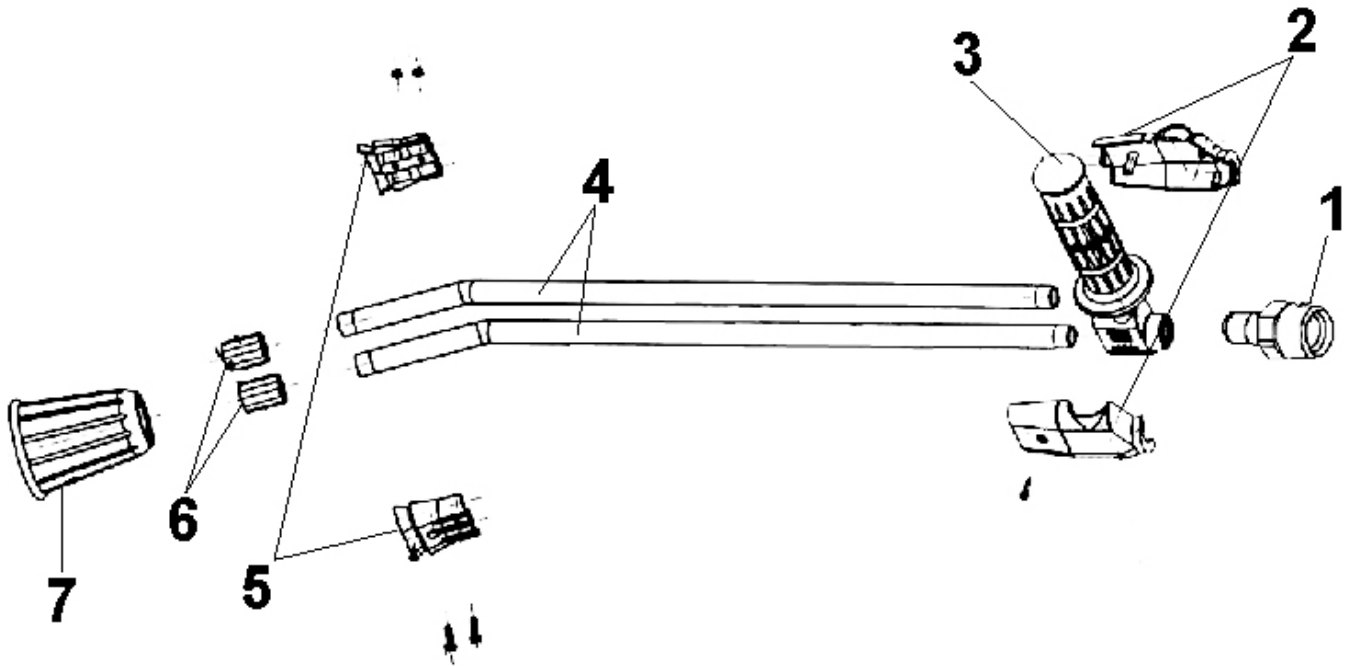
Ref. K	Part N.	Customer Part N.	Description	Qty	Validity:		Price
					From	To	
0001	VTVR46568		GOUPILLE G 4500	1,00			--
0004	MPVR46563		COUVERCLE G 4500	1,00			--
0005	MPVR46572		ENTRETOISE P 330 ST	1,00			--
0006	LCPR46571		TUYAU 1/4 L=352 ZC.	1,00			--
0008	MPVR46569		PLAQUE G 4500 RD.	1,00			--
0009	MPVR40057		GACHETTE G 4500 -SW	1,00			--
0010	PVVR40030		PETIT PISTON TM ST-2300	1,00			--
0011	GUGO10384		O-RING D. 10 X 2.2 VIT 80SH	1,00			--
0012	RCVR13030		CHEVILLE-GOUJONG 1/4 F L=31.5	1,00			--
0013	GUVR10526		BAGUE ANTIEXTR.D.13.9X10.2 C.BZ	1,00			--
0014	MPVR46570		PROTECTION P 330 ST	1,00			--
0015	PVVR13445		RONDELLE M 22X1,5 L=45	1,00			--
0016	MPVR40058		FRETTE G4500 SW.	1,00			--
0017	RCIN40001		BRANCHEMENT SWIV 4500 3/8"F	1,00			--
0018	RCIN31641		RACCORD SWIV 1500 F	1,00			--
0019	KTRI31645		KIT P 26- 14	1,00			--
0021	PVVR40031		TIGE ST-2300	1,00			--
0022	MPVR46562		COQUILLE G 4500	1,00			--
0023	PVVR40023		TUYAU G 1/4" M/M P/SW.	1,00			--



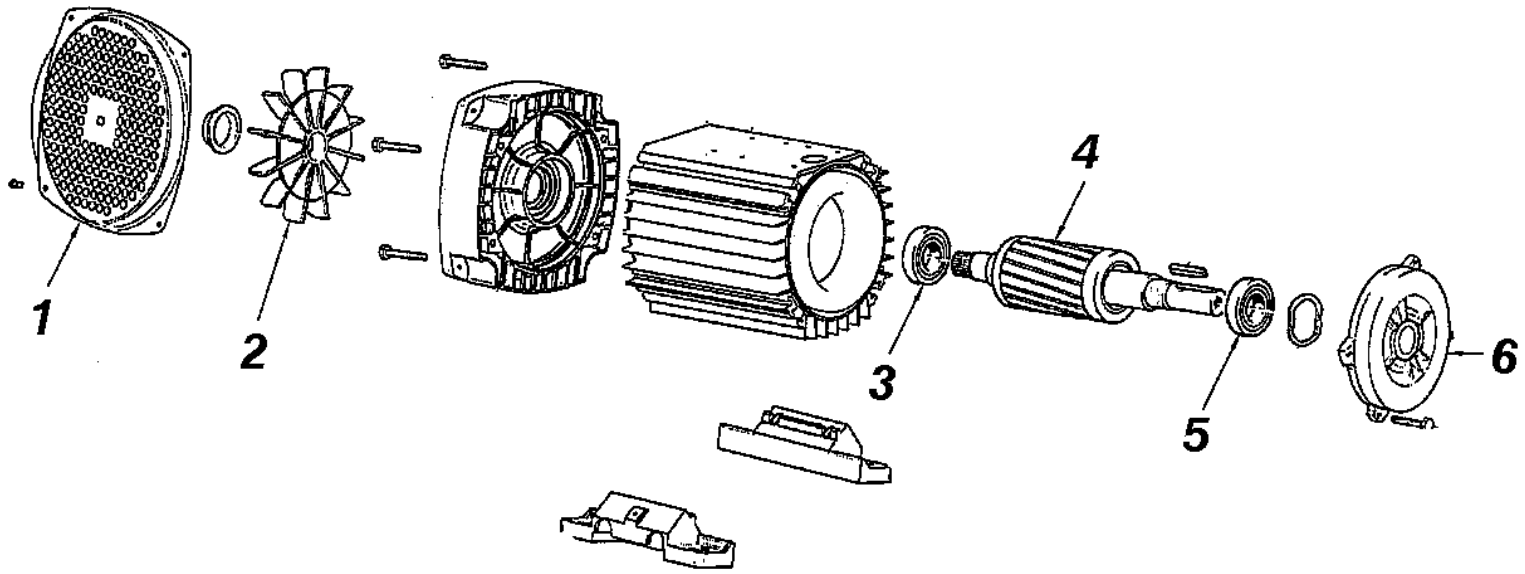
Ref.	K	Part N.	Customer Part N.	Description	Qty	Validity: From To	Price
0001		MPVR74144		DEMI-COQUE ROLLER 20	2,00		--
0002		MPVR74140		DISQUE ROLLER 20/40	2,00		--
0003		MPVR77565		BAGUE ROLLER 20/40	2,00		--
0004		FGGT74143		JOINT ROLLER 20/40	1,00		--
0005		MPVR77567		BAGUE ROLLER	1,00		--
0006		MPVR77568		BAGUE ROLLER	1,00		--
0007		MPVR77569		BAGUE ROLLER	1,00		--
0008		KTRI76783		KIT S ROLLER 20-40	1,00		--
0009		VTDD00483		ECROU M 8 ZIN UNI 5588	2,00	09/2003	--
0009		VTDD10776		ECROU M 8 X1 UNI 5588	2,00		09/2003
0010		VTRS05705		RONDELLE D.8 X 24	1,00		--
0011		MPVR74142		LEVIER ROLLER 20/40	1,00		--
0012		VTVR74163		PETIT VOLANT VAL-PA M 8 X 30	1,00		--
0013		VTRS00505		RONDELLE D.10 TE UNI 6592	1,00		--
0014		MPVR74792		POIGNEE	1,00		--
0015		RCVR74200		MANCHON ROLLER 20/40	1,00		--
0016		MPVR77566		DOUILLE ROLLER 20/40	1,00		--
0017		VTRS00504		RONDELLE D. 8 TE ZC. UNI 6592	1,00		--
0018		VTVT00453		VIS TE 8X60 UNI5739	1,00		--
0019		MPVR37542		CAOUTCHOUC D.E.25 -L.27 70-80SH	1,00		--
0020		VTVT85143		VIS AF 4X 16 UNI 6954-71 ZN.N	12,00		--
0021		VTVT01520		VIS AB 4,2X 9,5 UNI 6954-71	9,00		--
0022		VTAE31890		BAGUE D'ARRET D. 35 UNI 7435	2,00		--
0023		RCIN75339		JOINT ROTATIF ROLLER	1,00		--
0025		LAFN74740		DOUILLE	1,00		--
0026		GUGO38710		O-RING D. 9.3 X 2.4 VIT 70SH	1,00		--
0027		GUVR72923		BAGUE ANTIEXTR.13,9X 10,2	1,00		--
0028		LAFN74737		PIVOT	1,00		--
0029		RCVR74739		ENTRETOISE	1,00		--
0030		RCDS74738		FRETTE M22x1	1,00		--
0031		RCIN74742		RACCORD G 3/8M	1,00		--
0032		MPVR74150		DISQUE ROLLER 20/40 RD.	2,00		--
0033		MPVR74138		POIGNEE SHARK	1,00		--
0034		MPVR40573		BOUCHON BAC MHDS-SK	2,00		--
0035		TBAP75441		TUYAU D.JONCT. 3/ 8 L=665 R2 3/8F 90°	1,00		--
0036		LAFN85235		SUPP.ENROULEUR ADMIRAL	1,00		--
0037		RCIN03753		RACCORD MALE M22-3/8 M-FA	1,00		--
0038		RCIN03755		RACC. FEMELLE 3/8MB	1,00		--



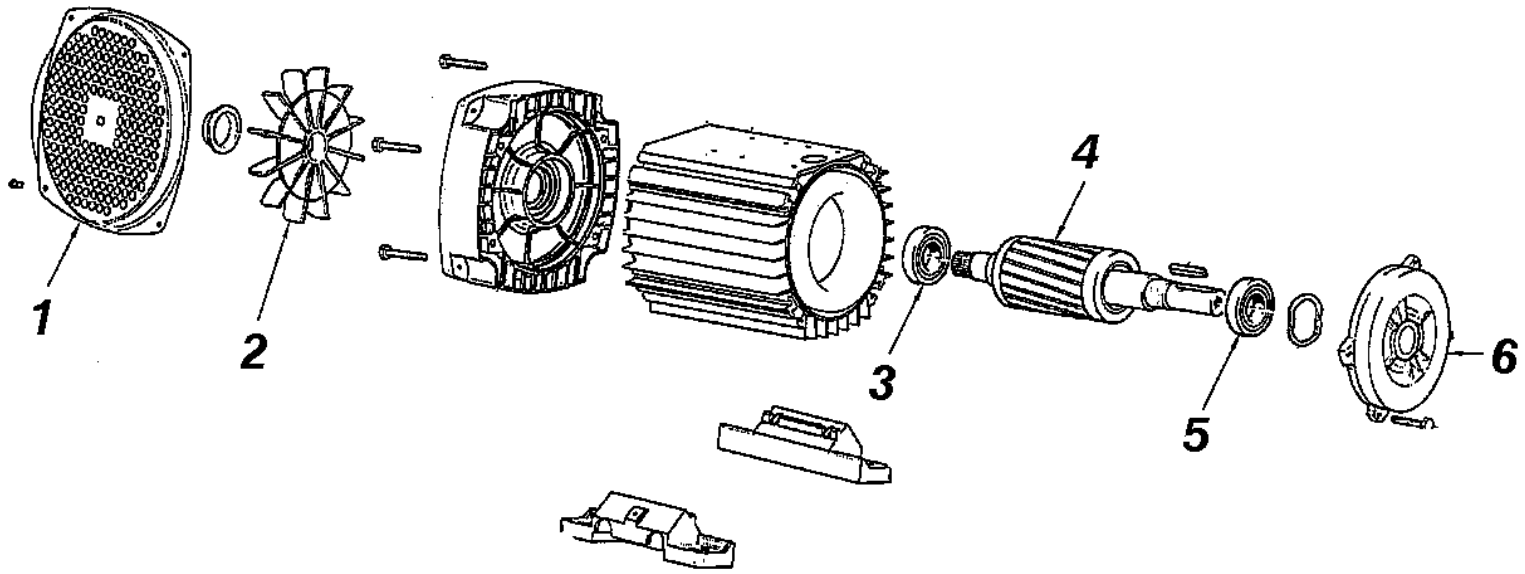
Ref. K	Part N.	Customer Part N.	Description	Qty	Validity:		Price
					From	To	
0001	PVVR45296		RACCORD G 1/4M -M22 M	1,00			--
0002	MPVR45214		PROTECTION TB.1/4 MTM	1,00			--
0003	RCGR45737		ROBINET 1/4 F LD MTM	1,00			--
0004	LCPR45740		TUYAU 1/8 L=660 INOX MTM	2,00			--
0005	MPVR45001		COUILLE LD MTM	1,00			--
0006	RCVR45741		PORTE BUSE 1/4-1/8 F MTM	2,00			--
0007	PVVR43810		PROTECTION L.D. MTM	1,00			--



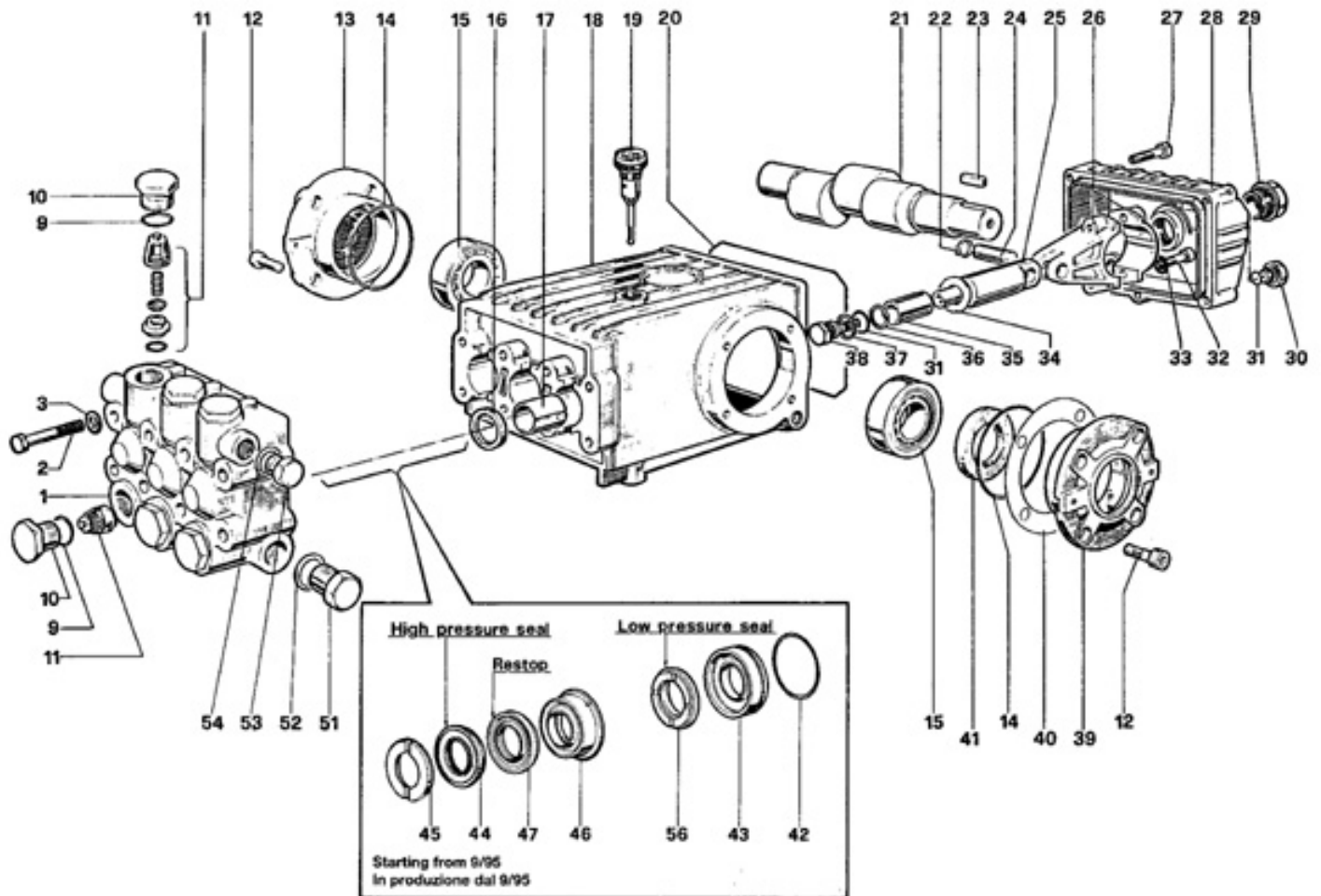
Ref. K	Part N.	Customer Part N.	Description	Qty	Validity:		Price
					From	To	
0001	PVVR45296		RACCORD G 1/4M -M22 M	1,00			--
0002	MPVR45214		PROTECTION TB.1/4 MTM	1,00			--
0003	RCGR45737		ROBINET 1/4 F LD MTM	1,00			--
0004	LCPR45740		TUYAU 1/8 L=660 INOX MTM	2,00			--
0005	MPVR45001		COQUILLE LD MTM	1,00			--
0006	RCVR45741		PORTE BUSE 1/4-1/8 F MTM	2,00			--
0007	PVVR43810		PROTECTION L.D. MTM	1,00			--



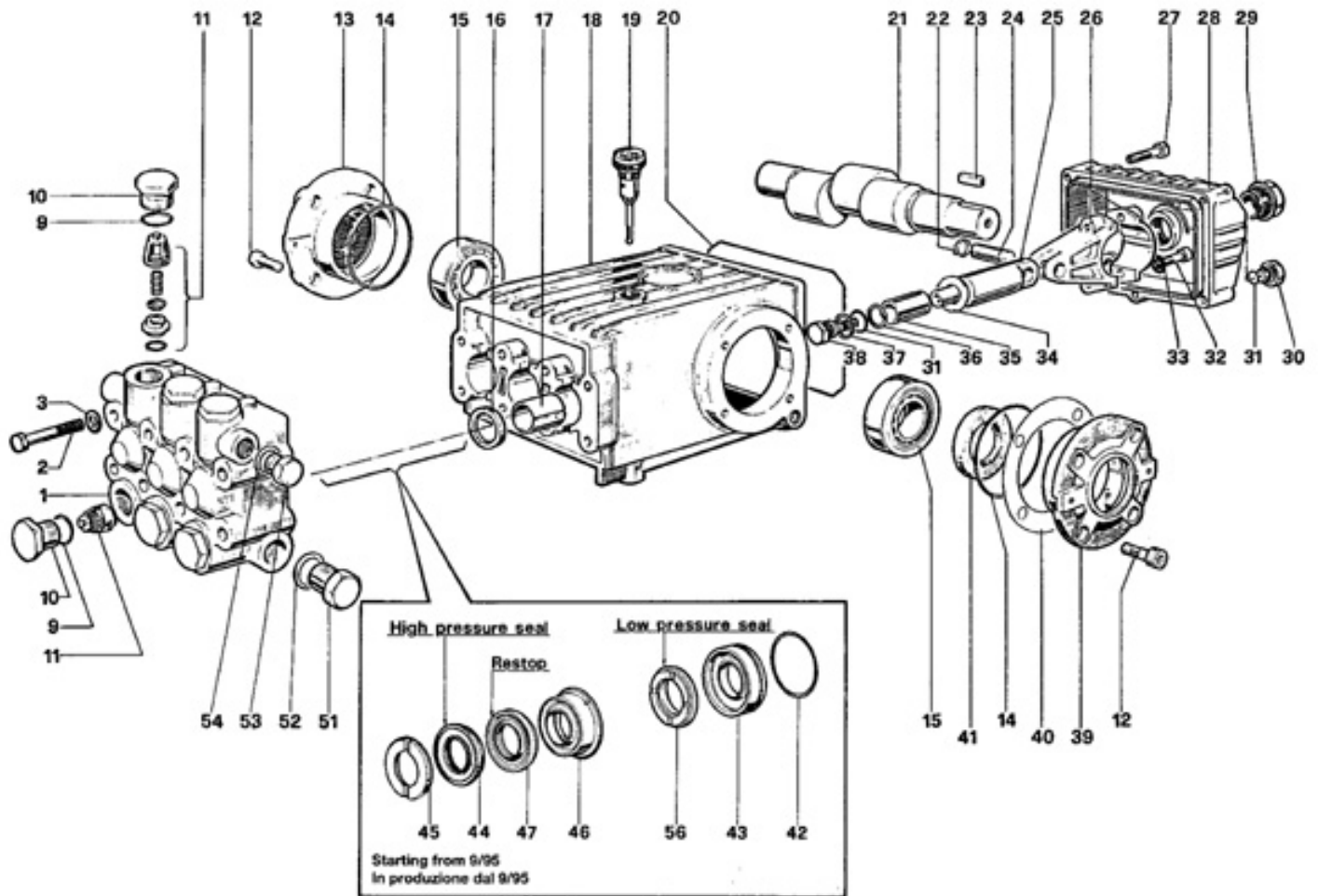
Ref. K	Part N.	Customer Part N.	Description	Qty	Validity:		Price
					From	To	
0001	LAFN40007		PROTECTION ED H.112 EST. LM.BK	1,00			--
0002	VEVR48370		VENTIL. MOTEUR H 112 EST. ELD	1,00			--
0003	CUVR40002		ROULEM.A BILLES6306 2Z	1,00			--
0004	MORT40006		ROTOR MOTEUR E.7.5HP T 4P H112 B14 ES RC	1,00			--
0005	CUVR40002		ROULEM.A BILLES6306 2Z	1,00			--
0006	MFVR40000		BRIDE MOTEUR H 112 B14 5-7.5HP EST ED	1,00			--



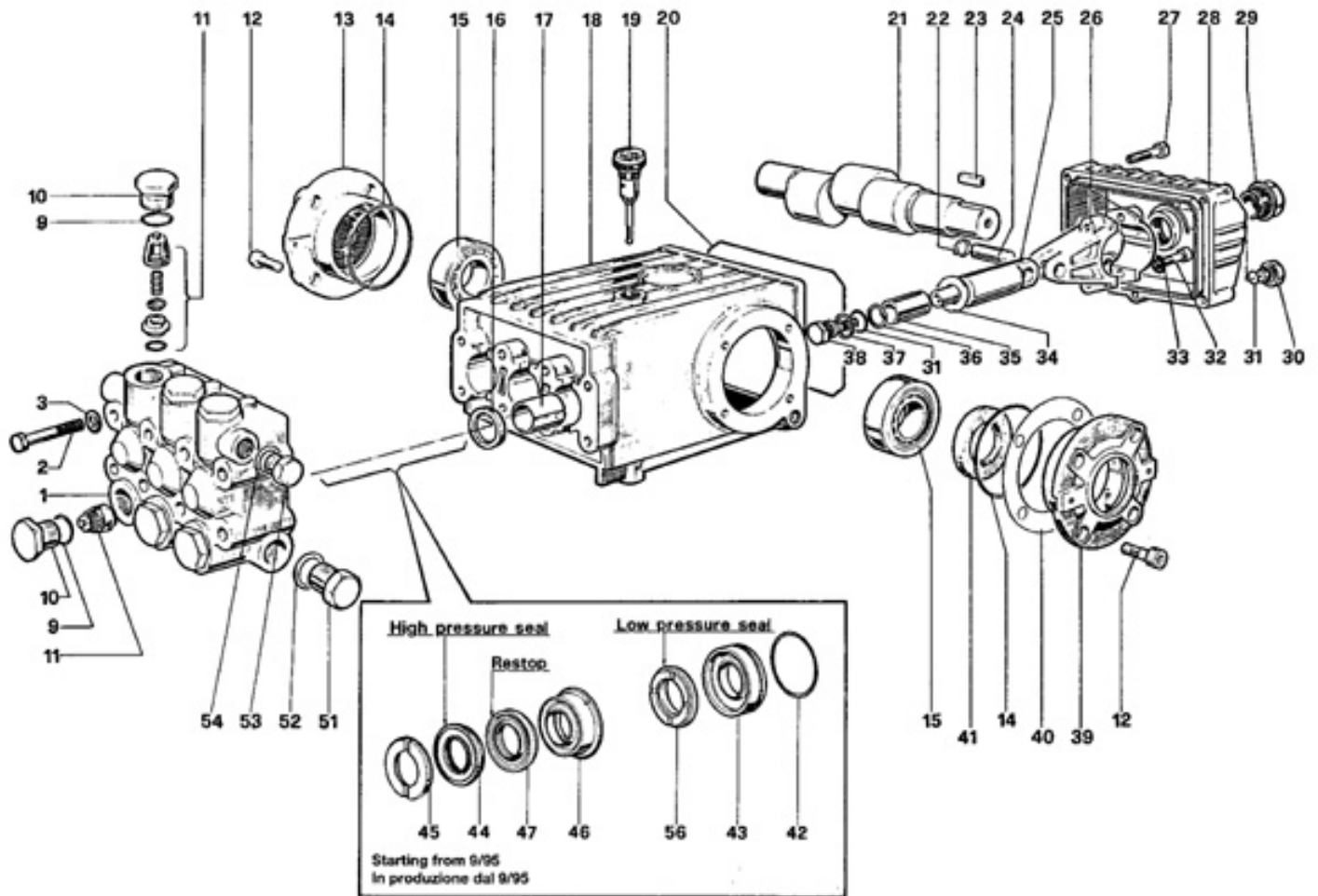
Ref. K	Part N.	Customer Part N.	Description	Qty	Validity:		Price
					From	To	
0001	LAFN40007		PROTECTION ED H.112 EST. LM.BK	1,00			--
0002	VEVR48370		VENTIL. MOTEUR H 112 EST. ELD	1,00			--
0003	CUVR40002		ROULEM.A BILLES6306 2Z	1,00			--
0004	MORT40003		ROTOR MOTEUR E.7.5HP T 4P H112 B14 ES ED	1,00			--
0005	CUVR40002		ROULEM.A BILLES6306 2Z	1,00			--
0006	MFVR40000		BRIDE MOTEUR H 112 B14 5-7.5HP EST ED	1,00			--



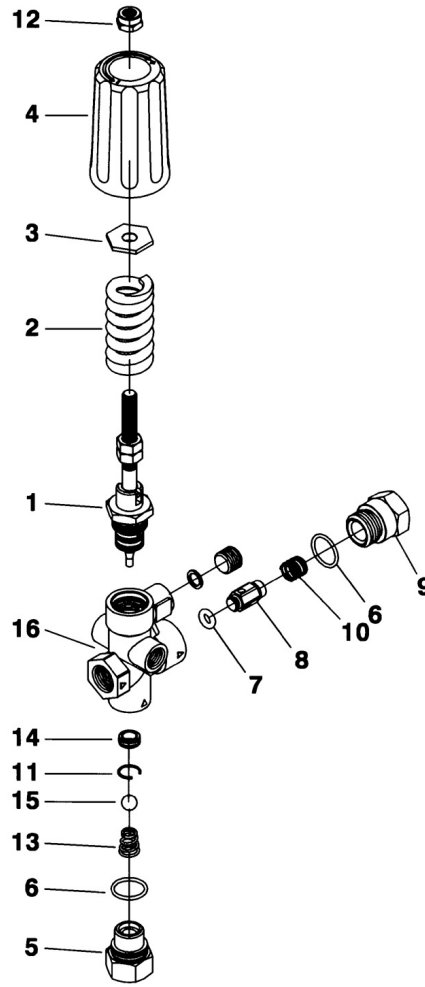
Ref.	K	Part N.	Customer Part N.	Description	Qty	Validity:		Price
						From	To	
0001		MFVR01097		CULASSE W 151	1,00			--
0002		VTVT01111		VIS TE M 8X70 UNI 5737	8,00			--
0003		VTRS01072		RONDELLE D. 8 TC	8,00			--
0009	S	GUGO01033		O-RING D. 20.24 X 2.62 NBR 90SH	6,00			--
0010	S	RCDS01087		BOUCHON M24X2X16 OTT	6,00			--
0011	S	VVAM01104		ENSEMBL. CLAPETW 70-151	6,00			--
0012		VTVT01118		VIS TCEI M 8X16 ZC. UNI 5931	8,00			--
0013		MFVR03576		COUVERCLE CART.W151	1,00			--
0014		GUGO01041		O-RING D. 67.95 X 2.62 NBR 70SH	2,00			--
0015		CUVR09205		ROULEM.A ROUL. 32206 A	2,00			--
0016	S	GUGO01000		JOINT SPI 22X 32X 5.5 NBR70	3,00			--
0017		PVVR01011		DOUILLE W 151	3,00			--
0018		MFVR01013		CARTER POMPE W 151	1,00			--
0019		PVVR01092		JAUGE D'HUILE W 151	1,00			--
0020		GUGO34590		O-RING D. 133.02 X 2.62 NBR 70SH	1,00			--
0021		ALMO41530		ARBRE TS 1511 USA	1,00			--
0022		VTAE14016		BAGUE D'ARRET D. 12 UNI 7435	6,00			--
0023		VTVR41531		CLAVETTE 8X 7X35 UNI 6604A	1,00			--
0024		PVVR01085		CHEVILLE-GOUJOND.13X35 W151	3,00			--
0025		PVVR01029		TIGE DE PISTON W 151	3,00			--
0026		BLVR01009		BIELLE W 151	3,00			--
0027		VTVT01116		VIS TCEI 6X30 UNI5931	5,00			--
0028		MFVR03582		COUVERCLE CART.W 151 POS	1,00			--
0029		PVVR01083		VOYANT HUILE G 3/4 W70-151	1,00			--
0030		RCDS01088		BOUCHON 1/4X 9 M WW90	1,00			--
0031	S	GUGO01036		O-RING D. 10.82 X 1.78 NBR 70SH	4,00			--
0032		VTVT01120		VIS TCEI 8X35 UNI5931	6,00			--
0033		VTRS14242		RONDELLE D. 8.4X13X0.8 UNI7064 SCH	6,00			--
0034	S	VTRS01753		RONDELLE D.14X28 X0,5	3,00			--
0035		PIVR01067		PISTON D.22X50 W 132	3,00			--
0036	S	GUVR00994		BAGUE ANTIEXTR.W151	3,00			--
0037	S	VTRS01076		RONDELLE D.14X18,5X0,5	3,00			--
0038	S	PVVR01107		VIS PISTON IP W151	3,00			--
0039		MFVR03583		COUVERCLE CART.W151	1,00			--
0040		PVVR01016		EPAISSEUR 0,1 W 151	2,00			--
0041	S	GUGO01003		JOINT SPI 30X 55X 7 NBR70	1,00			--
0042	S	GUGO01042		O-RING D. 34.6 X 1.78 NBR 70SH	3,00			--
0043	S	PVVR00978		BAGUE P.GARNIT.W132	3,00			--
0044	S	GUVR00982		BAGUE D'ETANCH.W132	3,00			--



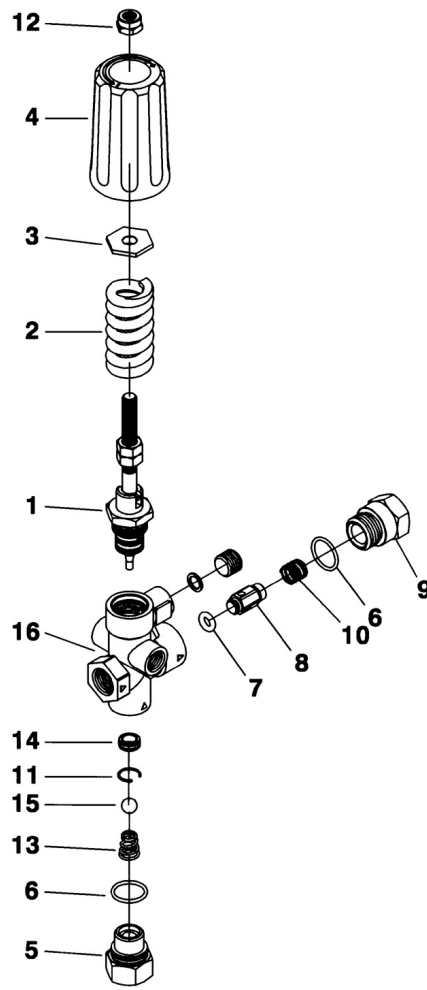
Ref.	K	Part N.	Customer Part N.	Description	Qty	Validity:		Price
						From	To	
0045	S	PVVR00986		BAGUE DE TETE W132	3,00			--
0046	S	PVVR34588		BAGUE INTERMED.W 132 D. 22	3,00			--
0047	S	GUVR34586		BAGUE D'ETANCH.D. 22 RESTOP	3,00			--
0051		RCDS01091		BOUCHON 1/2X10 M	1,00			--
0052		VTRS01075		RONDELLE D.21,5X27 ALL	1,00			--
0053		RCDS01090		BOUCHON 3/8X13 M WW90	1,00			--
0054		VTRS01074		RONDELLE D.17,05X22,3 X1,5	1,00			--
0056	S	GUVR34584		BAGUE D'ETANCH.W 132 L.P.	3,00			--



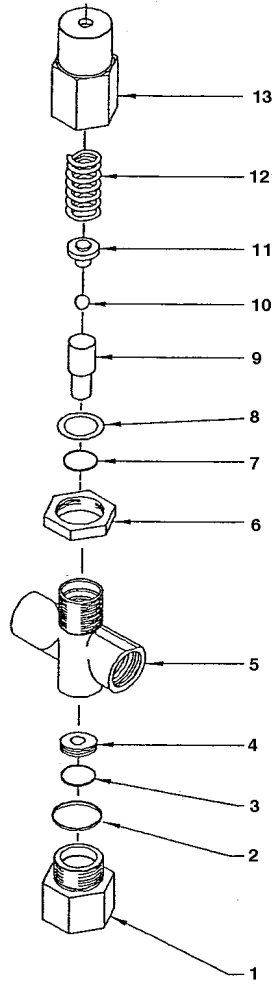
Ref. Part N.	Cust. Part N.	Description	Reference	Price
KTRI14900	KIT P	15- 3	0041	--
KTRI17793	KIT P	6	0031 0034 0036 0037 0038	--
KTRI17795	KIT P	4	0009 0010	--
KTRI17859	KIT P	1	0011	--
KTRI17860	KIT P	2	0016	--
KTRI17878	KIT P	14	0042 0043	--
KTRI18588	KIT P	11	0045	--
KTRI18590	KIT P	29	0042 0043 0044 0045 0046 0047 0056	--



Ref. K	Part N.	Customer Part N.	Description	Qty	Validity:		Price
					From	To	
0001	PVVR46049		RACCORD MV 550 CP.	1,00			--
0002	MLML46050		RESSORT 250 BAR	1,00			--
0003	PVVR46051		PLAT MV 550	1,00			--
0004	PVVR60860		POIGNEE MV 550	1,00			--
0005	PVVR46052		RACCORD MV 550	1,00			--
0006	S GUGO01058		O-RING D. 17.17 X 1.78 NBR 70SH	2,00			--
0007	S GUGO46053		O-RING D. 6 X 3 NBR 90SH	1,00			--
0008	S PVVR46054		AIGUILLE MV 550	1,00			--
0009	PVVR46055		RACCORD MV 550	1,00			--
0010	S MLML46056		RESSORT D. 6 X11.5X0.8	1,00			--
0011	S PVVR46057		BAGUE D'ARRET MV 550	1,00			--
0012	VTDD00492		ECROU M 8 ZINC	1,00			--
0013	S MLML46058		RESSORT D. 6.5-11.8	1,00			--
0014	S PVVR46059		SIEGE BILLE D.7 MV 550 + OR	1,00			--
0015	S SFVR06779		BILLE INOX 11/32	1,00			--
0016	PVVR46060		CORPS VALVE MV 550	1,00			--



Ref. Part N.	Cust. Part N.	Description	Reference	Price
KTRI46064		KIT P 14- 54	0006 0007 0010 0013 0015	--
KTRI46065		KIT P 14- 55	0011 0014	--



Ref. K	Part N.	Customer Part N.	Description	Qty	Validity:		Price
					From	To	
0001	RCVR61105		RACCORD VS 220	1,00			--
0002	GUGO03505		O-RING D. 15.6 X 1.78 NBR 70SH	1,00			--
0003	GUGO10800		O-RING D. 10 X 1 NBR 70SH	1,00			--
0004	PVVR61091		SIEGE SOUPAPE 4,5X12X4 MM	1,00			--
0005	PVVR61073		CORPS VALVE VS 220	1,00			--
0006	VTDD33553		CONTRE-ECROU M 24	1,00			--
0007	GUGO63424		O-RING D. 7.66	1,00			--
0008	GUVR11936		BAGUE ANTIEXTR.D. 8 X11 PA	1,00			--
0009	PVVR33551		PISTON PA	1,00			--
0010	SFVR61110		BILLE VS 220	1,00			--
0011	PVVR61099		SUPPORT VS 220	1,00			--
0012	MLML61052		RESSORT 170 B. VS 220	1,00			--
0013	PVVR61080		MANCHON VS 220	1,00			--