



VEUILLEZ VERIFIER QUE VOTRE MATERIEL  
CORRESPOND BIEN AUX VUES ECLATEES CI-JOINTES

***NETTOYEUR HP : JTE 21180 H***

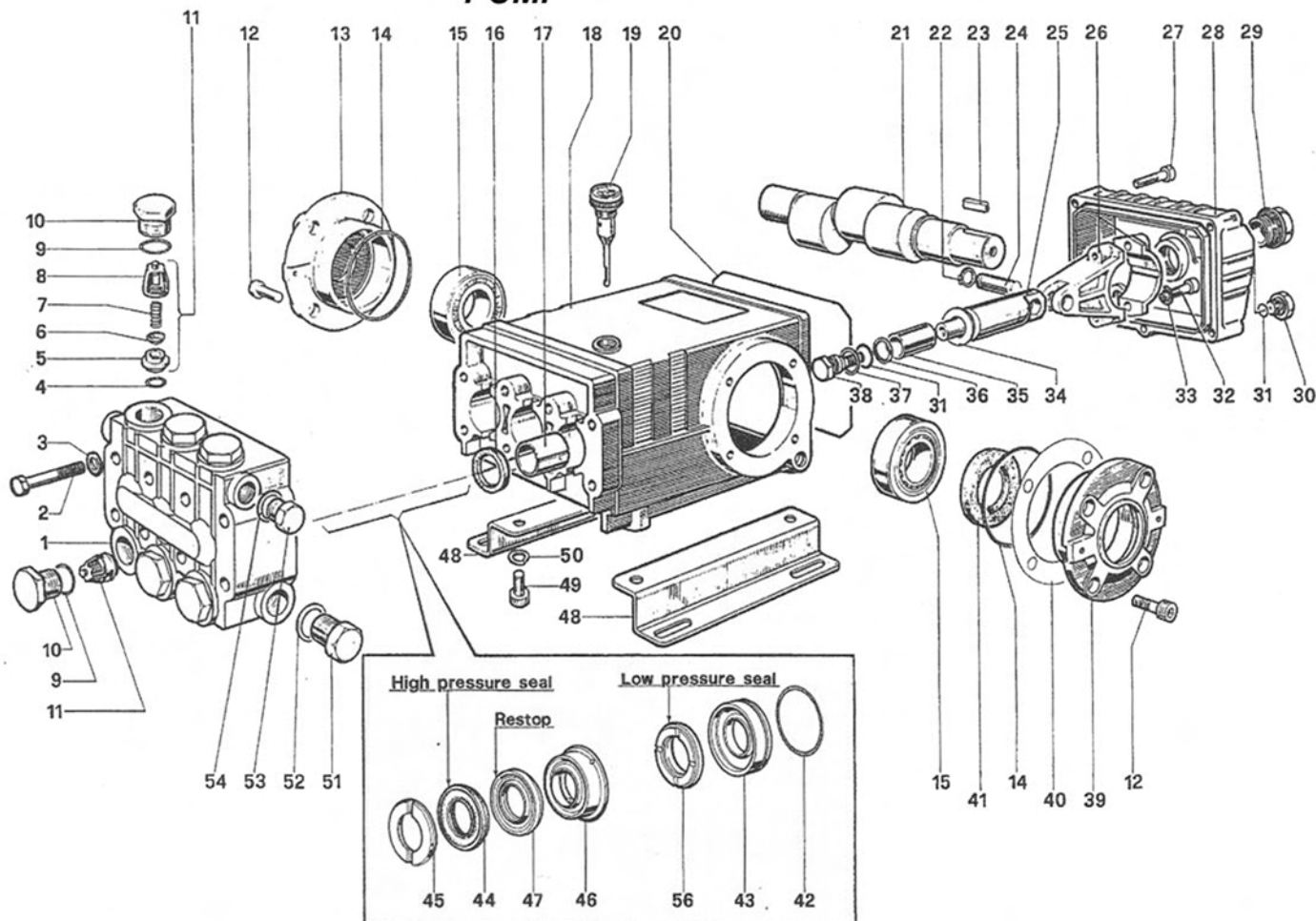
### ***VUES ECLATEES***

→ *Pompe ..... TS1021*

→ *Régulateur ..... K7*



# POMPE PUMP TS1021



POS	REF	KIT	DESCRIPTION	QTE
1	47120841		CULASSE OT 58	1
2	99320600		VIS M8x70 UNI 5737	8
3	96702000		RONDELLE DIA 8 UNI 1736	8
4	90384100	1	O-RING Dia 17,13x2,62	6
5	36200366		SIEGE SOUPAPE	6
6	36200176		VALVE	6
7	94737600		RESSORT Dia 9,4x14,8	6
8	36200251		GUIDE SOUPAPE	6
9	90384700	4	O-RING Dia 20,24x2,62	6
10	98222000	4	BOUCHON M 24x2x16	6
11	36703201	1	ENSEMBLE CLAPET	6
12	99303900		VIS M8x16 UNI 5931	8
13	47150122		COUVERCLE CARTER	1
14	90391300		O-RING 67,95x2,62	2
15	91837500		ROULEMENT A ROULEAUX 32206	2
16	90162500	2	JOINT SPI Dia 22x32x5,5	3
17	90912600		DOUILLE Dia 22x25x30	3
18	47010422		CARTER	1
19	98210600		JAUGE D'HUILE G 3/8	1
20	90392200		O-RING Dia 133,02x2,62	1
21	47020435		VILEBREQUIN	1
22	90055700		BAGUE D'ARRET	6
23	91487800		GARNITURE COUVERCLE	1
24	97738000		AXE DE PISTON Dia 13x35	3
25	47050356		TIGE DE PISTON	3
26	47030001		BIELLE COMPLETE	3
27	99191200		VIS M6x30 UNI 5931	5
28	47160122		COUVERCLE CARTER	1
29	97596800		VOYANT HUILE G 3/4	1

POS	REF	KIT	DESCRIPTION	QTE
30	98204100		BOUCHON G 14x9	1
31	90358500	6	O-RING Dia 10,82x1,78	4
32	99309900		VIS M8x35 UNI 5931	6
33	96701400		RONDELLE Dia 8,4x13x0,8	6
34	96728600	6	RONDELLE Dia 14x28x0,5	3
35	47040409		PISTON Dia 20	3
36	90506700	6	BAGUE ANTI EXTRUSION	3
37	96728000	6	RONDELLE Dia 14x18,5x0,5	3
38	47219566	6	VIS PISTON	3
39	47150022		COUVERCLE CARTER	1
40	97567800		CALE	2
41	90164800	3	JOINT SPI Dia 30x55x7	1
42	90361600	10 - 28	O-RING Dia 34,65x1,78	3
43	47080570	10 - 28	BAGUE PORTE-GARNITURE Dia 20	3
44	90270500	28 - 69	BAGUE D'ETANCHEITE Dia 20 HP	3
45	47100051	7 - 28	BAGUE DE TETE Dia 20	3
46	47216970	28 - 71	BAGUE INTERMEDIAIRE Dia 20	3
47	90270400	28 - 69 - 71	BAGUE "RESTOP" Dia 20	3
51	98217600		BOUCHON G 1/2x10	1
52	96751400		RONDELLE Dia 21,5x27x1,5	1
53	98210000		BOUCHON G 3/8x13	1
54	96738000		RONDELLE Dia 17,5x23x1,5	1
56	90271000	28 - 69	BAGUE D'ETANCHEITE Dia 20 LP	3

REF	KIT	REPERES INCLUS	NBRE PIECES	NBRE KIT**
34000101	1	4 - 11	12	1
34000201	2	16	3	1
34000301	3	41	2	1
34000401	4	9 - 10	12	1
34000601	6	31 - 34 - 36 - 37 - 38	15	1
34000701	7	45	3	1
34001001	10	42 - 43	6	1
34002801	28	42 - 43 - 44 - 45 - 46 - 47 - 56	7	3
34006901	69	44 - 47 - 56	9	1
34007101	71	46 - 47	6	1

\* NOMBRE DE PIECES CONTENUES DANS 1 KIT

\*\* NOMBRE KIT NECESSAIRE POUR REPARER 1 POMPE

**SAT DIMACO PRODUCT**

Mise à jour n°  
Revised n°

**00**

Date d'émission du constructeur  
Printing date

Juillet / July 2005

SAT DIMACO PRODUCT - ZI - Rue Gustave Eiffel - 37500 CHINON (FRANCE)

Tél. : +33 (0)2 47 98 25 25 - Fax : +33 (0)2 47 98 25 26 - E-mail : info@dimaco.com - Internet : http://www.dimaco.com



## JTE 21 180 H Equipement

REFERENCE	DESIGNATION	QTE
CHJT220	CHASSIS NOIR	1
PLJT220	PLATINE SUPPORT MOTEUR POMPE	1
D5045	BUTÉE CAOUTCHOUC 50 X 45 MM	1
CPTJT220/250	CARTER METAL ROUGE	1
A2530	BUTÉE CYLINDRIQUE TYPE A 25X30MM	6
R156006AL20	ROUE GONFLABLE 15/600 X 6 ALÉSAGE 20	2
ENJ20	ENJOLIVEUR Ø 20	2
GX390K1QXQ4	MOTEUR HONDA GX390 13 CV	1
CJT1120	COURROIE SPA 1120	2
R1038B	10 M FLEXIBLE HP 3/8 2 TRESSSES METALLIQUES AVEC RACCORD A BILLES 26203561	1
PI31030	PISTOLET AVEC RACCORD TOURNANT	1
LD1050065	LANCE DOUBLE 1050 MM AVEC BUSE HP ET BUSE BP	1
16135040	BUSE LAITON BP SEULE	1
B25065	BUSE INOX HP 065 SEULE	1

LE 07/08/17