



VEUILLEZ VERIFIER QUE VOTRE MATERIEL
CORRESPOND BIEN AUX VUES ECLATEES CI-JOINTES

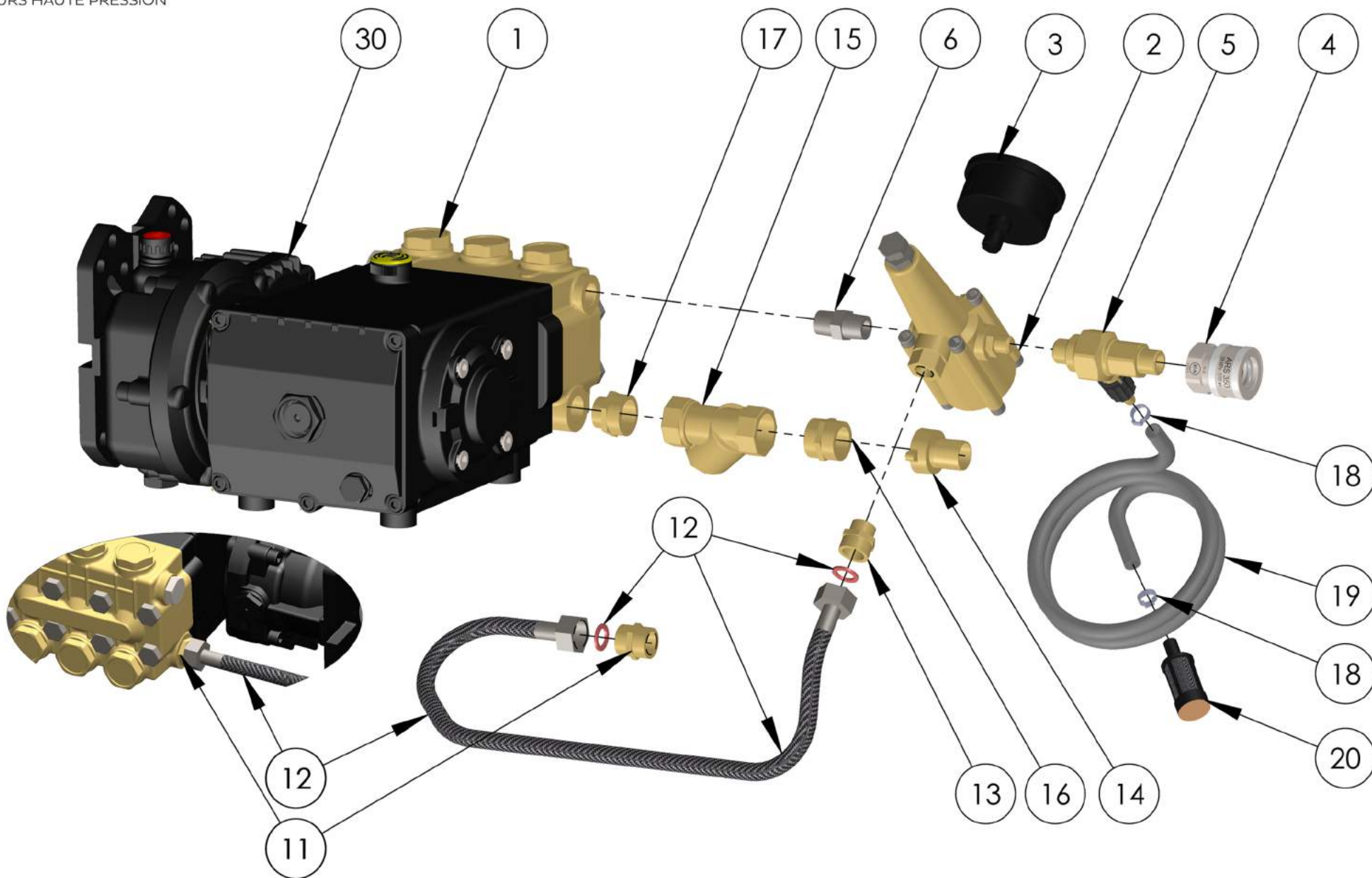
NETTOYEUR HP : TIE 21180 H

VUES ECLATEES

- *PompeTS1021*
- *RégulateurK7*
- *RéducteurRS151 (RS500)*



VUE ECLATEE GLOBALE GAMME TIE



SAT DIMACO PRODUCT

Mise à jour n° **01**
Revised n°

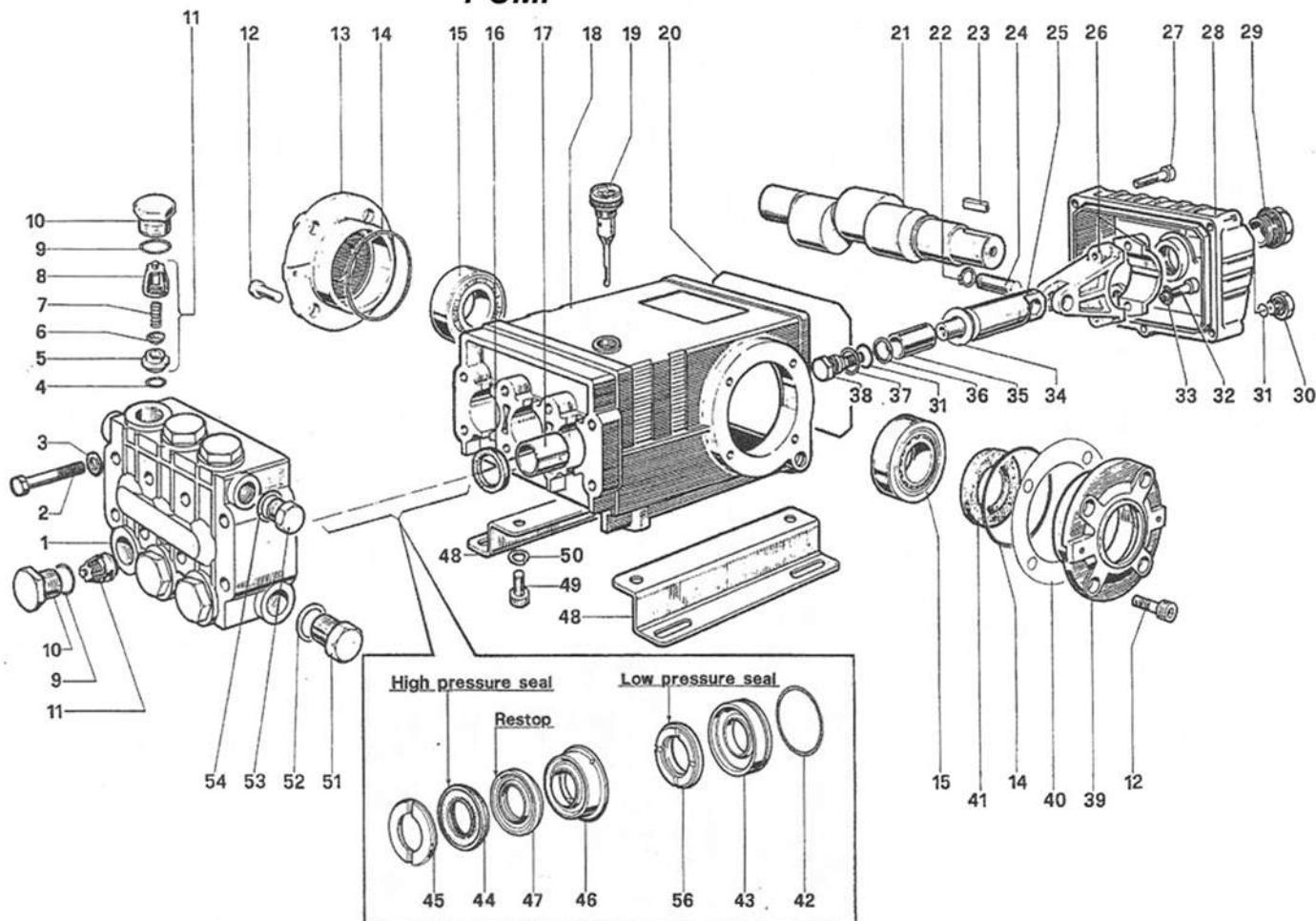
Date d'émission du constructeur
Printing date

Mai / May 2012

GAMME TIE 21 180 SAT DIMACO

POS	CODE ARTICLE PART NO STUCKNR	DESCRIPTION DESCRIPTION BENENNUNG	QUANTITE QUANTITY ANZAHL	POS	CODE ARTICLE PART NO STUCKNR	DESCRIPTION DESCRIPTION BENENNUNG	QUANTITE QUANTITY ANZAHL
1	TS1021	POMPE PUMP PUMPE POMPA BOMBA	1	13	DM3812	RACCORD CONNECTOR VERBINDUNGSSTUCK RACCORDO RACOR	1
2	K7	REGULATEUR REGULATOR REGLER REGULATORE REGULADOR	1	14	R3420	RACCORD CONNECTOR VERBINDUNGSSTUCK RACCORDO RACOR	1
3	M63RA400	MANOMETRE PRESSURE GAUGE MANOMETER MANOMETRO MANOMETRO	1	15	28016400	FILTRE Y FF ¾ FILTER FILTER FILTRO FILTRO	1
4	26203000	COUPLEUR A BILLES F 3/8 COUPLING VERBINDUNG RACCORDO RACOR	1	16	DM34	RACCORD CONNECTOR VERBINDUNGSSTUCK RACCORDO RACOR	1
5	21017023	INJECTEUR PRODUIT PRODUCT INJECTOR REINIGUNGSMITTELZUFUHR SISTEMA DI INIEZONE DETERGENTE SISTEMA DE PASO DETERGENTE	1	17	DM3412	RACCORD CONNECTOR VERBINDUNGSSTUCK RACCORDO RACOR	1
6	MC38MC38	RACCORD CONNECTOR VERBINDUNGSSTUCK RACCORDO RACOR	1	18	C11	COLLIER RING RING ANELLO ABRAZADERA	2
11	DM12	RACCORD CONNECTOR VERBINDUNGSSTUCK RACCORDO RACOR	1	19	TS8/11	TUYAU TUBE SCHLAUCH TUBO TUBO	1,2
12	R0600JT	TUYAU RETOUR + JOINTS RETURN HOSE SCHLAUCH TUBO TUBO RETORNO	1	20	28101000	CREPINE STRAINER SAUGFILTER SUCCHIERUOLA ALCACHOFA	1
				30	RS151	REDUCTEUR REDUCTION GEAR UNTERSETZUNGSGETRIEBE RIDUTTORE REDUCTOR	1

POMPE PUMP TS1021



POS	REF	KIT	DESCRIPTION	QTE
1	47120841		CULASSE OT 58	1
2	99320600		VIS M8x70 UNI 5737	8
3	96702000		RONDELLE DIA 8 UNI 1736	8
4	90384100	1	O-RING Dia 17,13x2,62	6
5	36200366		SIEGE SOUPAPE	6
6	36200176		VALVE	6
7	94737600		RESSORT Dia 9,4x14,8	6
8	36200251		GUIDE SOUPAPE	6
9	90384700	4	O-RING Dia 20,24x2,62	6
10	98222000	4	BOUCHON M 24x2x16	6
11	36703201	1	ENSEMBLE CLAPET	6
12	99303900		VIS M8x16 UNI 5931	8
13	47150122		COUVERCLE CARTER	1
14	90391300		O-RING 67,95x2,62	2
15	91837500		ROULEMENT A ROULEAUX 32206	2
16	90162500	2	JOINT SPI Dia 22x32x5,5	3
17	90912600		DOUILLE Dia 22x25x30	3
18	47010422		CARTER	1
19	98210600		JAUGE D'HUILE G 3/8	1
20	90392200		O-RING Dia 133,02x2,62	1
21	47020435		VILEBREQUIN	1
22	90055700		BAGUE D'ARRET	6
23	91487800		GARNITURE COUVERCLE	1
24	97738000		AXE DE PISTON Dia 13x35	3
25	47050356		TIGE DE PISTON	3
26	47030001		BIELLE COMPLETE	3
27	99191200		VIS M6x30 UNI 5931	5
28	47160122		COUVERCLE CARTER	1
29	97596800		VOYANT HUILE G 3/4	1

POS	REF	KIT	DESCRIPTION	QTE
30	98204100		BOUCHON G 14x9	1
31	90358500	6	O-RING Dia 10,82x1,78	4
32	99309900		VIS M8x35 UNI 5931	6
33	96701400		RONDELLE Dia 8,4x13x0,8	6
34	96728600	6	RONDELLE Dia 14x28x0,5	3
35	47040409		PISTON Dia 20	3
36	90506700	6	BAGUE ANTI EXTRUSION	3
37	96728000	6	RONDELLE Dia 14x18,5x0,5	3
38	47219566	6	VIS PISTON	3
39	47150022		COUVERCLE CARTER	1
40	97567800		CALE	2
41	90164800	3	JOINT SPI Dia 30x55x7	1
42	90361600	10 - 28	O-RING Dia 34,65x1,78	3
43	47080570	10 - 28	BAGUE PORTE-GARNITURE Dia 20	3
44	90270500	28 - 69	BAGUE D'ETANCHEITE Dia 20 HP	3
45	47100051	7 - 28	BAGUE DE TETE Dia 20	3
46	47216970	28 - 71	BAGUE INTERMEDIAIRE Dia 20	3
47	90270400	28 - 69 - 71	BAGUE "RESTOP" Dia 20	3
51	98217600		BOUCHON G 1/2x10	1
52	96751400		RONDELLE Dia 21,5x27x1,5	1
53	98210000		BOUCHON G 3/8x13	1
54	96738000		RONDELLE Dia 17,5x23x1,5	1
56	90271000	28 - 69	BAGUE D'ETANCHEITE Dia 20 LP	3

REF	KIT	REPERES INCLUS	NBRE PIECES	NBRE KIT**
34000101	1	4 - 11	12	1
34000201	2	16	3	1
34000301	3	41	2	1
34000401	4	9 - 10	12	1
34000601	6	31 - 34 - 36 - 37 - 38	15	1
34000701	7	45	3	1
34001001	10	42 - 43	6	1
34002801	28	42 - 43 - 44 - 45 - 46 - 47 - 56	7	3
34006901	69	44 - 47 - 56	9	1
34007101	71	46 - 47	6	1

* NOMBRE DE PIECES CONTENUES DANS 1 KIT

** NOMBRE KIT NECESSAIRE POUR REPARER 1 POMPE

SAT DIMACO PRODUCT

Mise à jour n°
Revised n°

00

Date d'émission du constructeur
Printing date

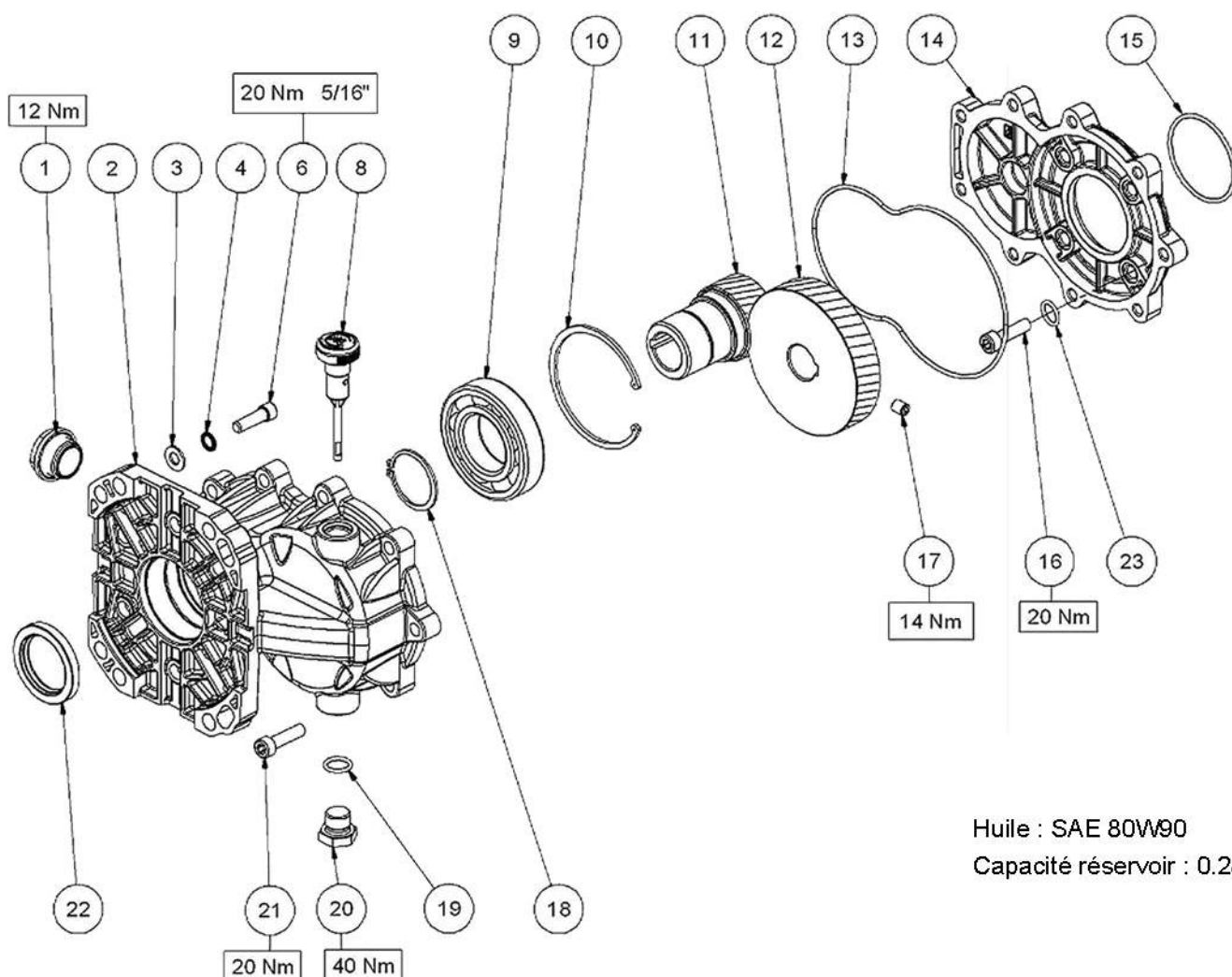
Juillet / July 2005

SAT DIMACO PRODUCT - ZI - Rue Gustave Eiffel - 37500 CHINON (FRANCE)

Tél. : +33 (0)2 47 98 25 25 - Fax : +33 (0)2 47 98 25 26 - E-mail : info@dimaco.com - Internet : http://www.dimaco.com

REDUCTEUR
REDUCTION GEAR

RS151 (RS500)



Huile : SAE 80W90
Capacité réservoir : 0.28 l

POS	REF	DESCRIPTION	QTE
1	97596800	VOYANT D'HUILE G3/4 X 11,5	1
2	10075622	BOITER	1
3	96702000	RONDELLE Ø 8 4 X 15 X 1,5	4
4	96701400	BAGUE ELASTIQUE Ø 8	4
6	99275500	VIS TE 5/16 24X 1	4
8	98210600	JAUGE D'HUILE G3/8 X 64	1
9	91852000	ROULEMENT 40 X 80 X 18	1
10	90097600	BAGUE 80 UNI 7437	1
11	10023355	PIGNON Ø i25,4	1
12	10023455	COURONNE DENTEE	1
13	90392900	JOINT TORIQUE Ø 152,07 X 2,62	1
14	10075722	BRIDE	1
15	90389800	JOINT TORIQUE Ø 56,82 X 2,62	1
16	99308500	VIS TCEI M8 X 30 UNI5931	4
17	99301700	VIS TCEI M8 X 30 UNI5929	1
18	90072500	ANNEAU 40 UNI 7435	1
19	90383300	JOINT TORIQUE Ø 13,95 X 2,62	1
20	98210050	BOUCHON G3/8 X 13	1
21	99308400	VIS TCEI M8 X 30	9
22	90168000	JOINT SPI 40 X 55 X 7	1
23	90350700	JOINT TORIQUE Ø 6 X 1,5	4

Mise à jour n°
Revised n°

00

Date d'émission du constructeur
Printing date

Novembre/November 2014

SAT DIMACO PRODUCT

Montage sur NHP DIMACO à partir de MAI 2010

SAT DIMACO PRODUCT - ZI, Rue Gustave Eiffel - 37500 CHINON (FRANCE)

Tél. : +33 (0)2 47 98 25 25 - Fax : +33 (0)2 47 98 25 26 - E-mail : info@dimaco.com - Internet : http://www.dimaco.com



TIE 21 180 H Equipement

REFERENCE	DESIGNATION	QTE
CH150TI	CHASSIS NOIR	1
D5045	BUTÉE CAOUTCHOUC 50 X 45 MM	1
CPT150/200TI	CAPOT METAL ROUGE	1
V612TH	VIS TH 6X12 MM	4
R13500AL20	ROUE GONFLABLE 13 X 500 ALÉSAGE 20	2
ENJ20	ENJOLIVEUR Ø 20	2
GX390K1QXQ4	MOTEUR HONDA 13 CV	1
R1038B	10 M FLEXIBLE HP 3/8 2 TRESSSES METALLIQUES AVEC RACCORD A BILLES 26203561	1
PI31030	PISTOLET AVEC RACCORD TOURNANT	1
LD900065	LANCE DOUBLE 900 MM AVEC BUSE HP ET BUSE BP	1
16135040	BUSE LAITON BP SEULE	1
B25065	BUSE INOX HP 055 SEULE	1

LE 20/06/17