

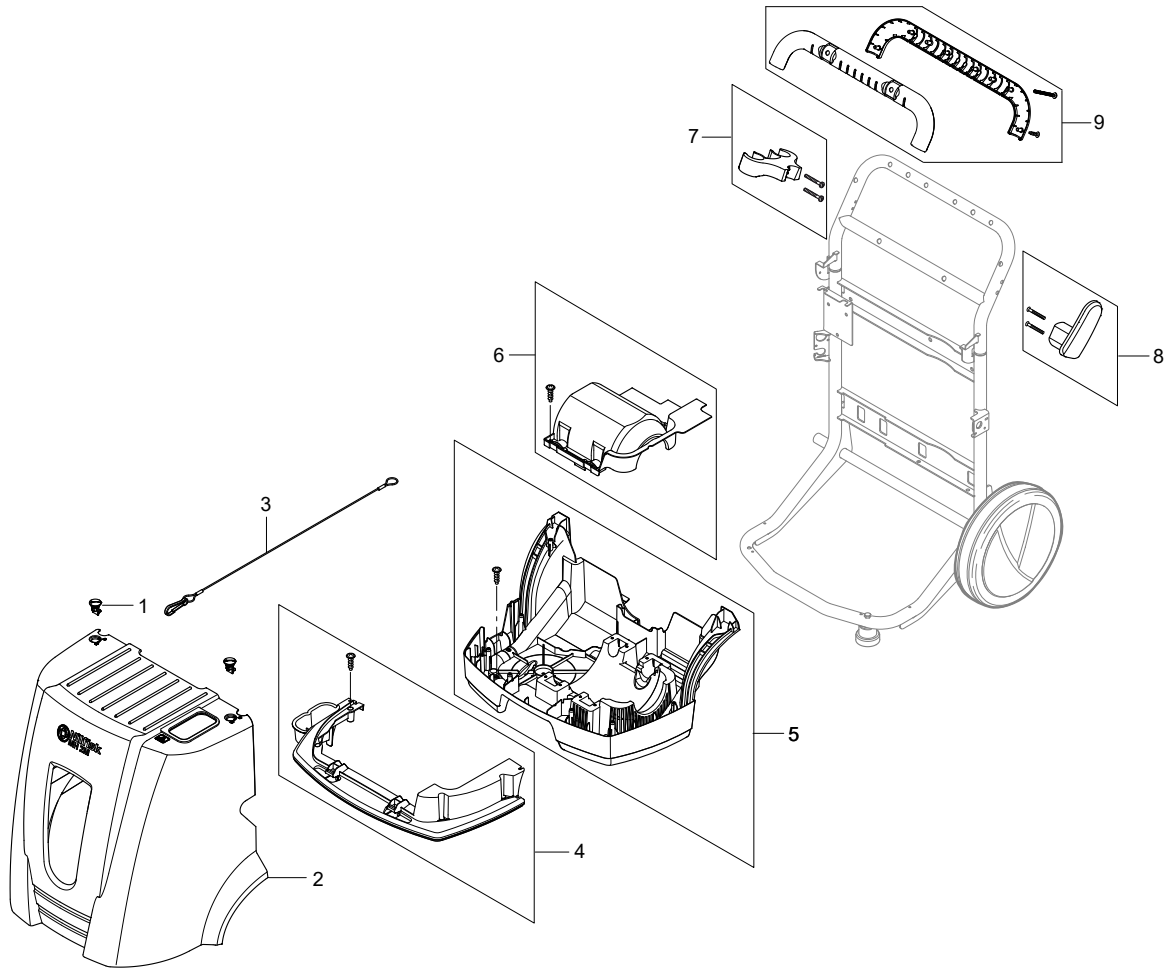
PARTS LIST



2019.01.30

TABLE OF CONTENTS

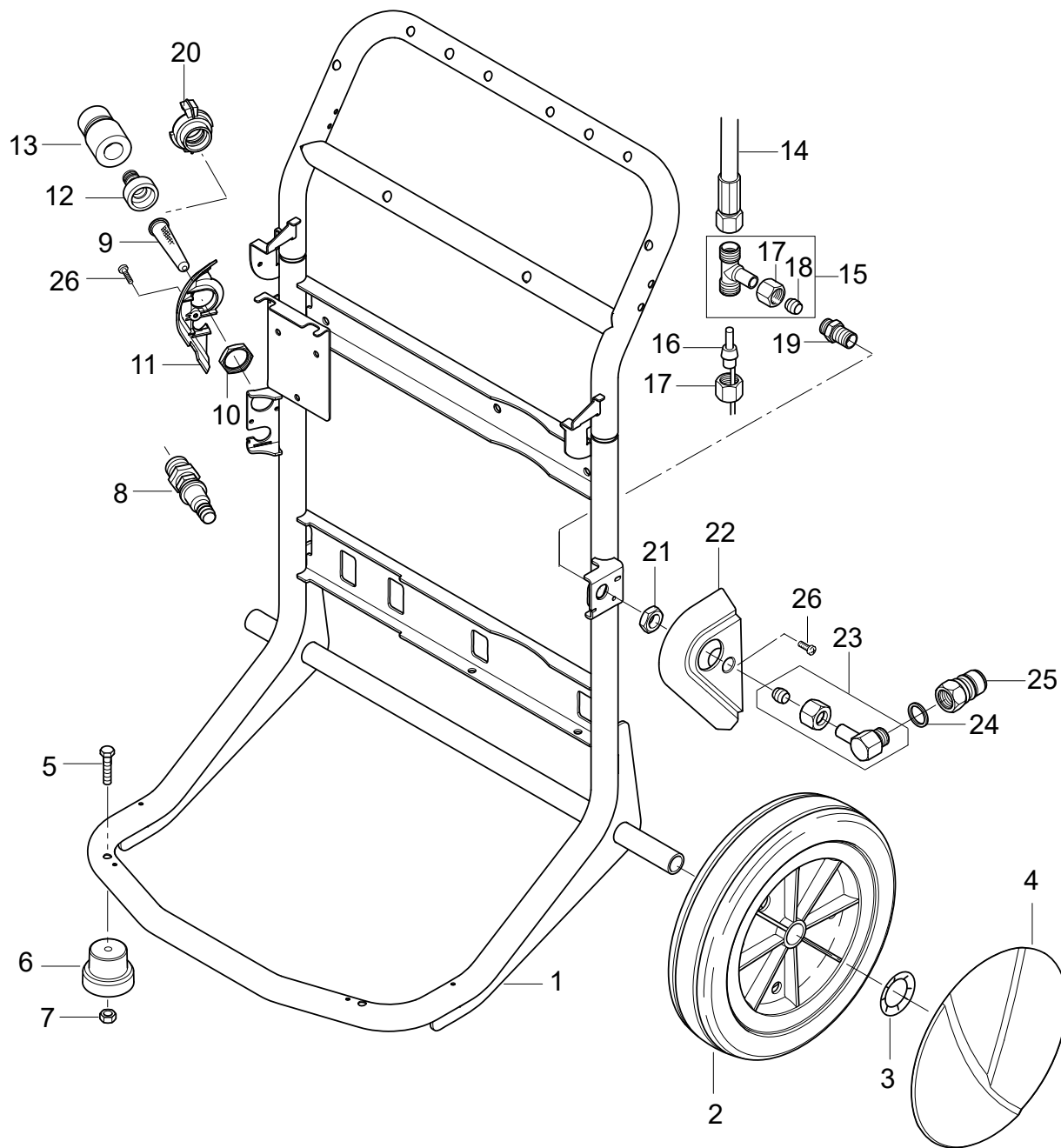
Cabinet.....	1
Frame	3
Fueltank and detergent tank.....	5
Water tank.....	7
Motor.....	9
Pump 1 (1ph).....	11
Pump 2 (3ph).....	14
Electric box.....	17
Fan.....	20
Distributor, Flow switch.....	22
Burner unit, ignition transformer up to 2013.....	24
Burner unit.....	26
Boiler.....	28
Hose reel.....	30
Default accessories.....	32
107145123 - Anti-scale MH 2.....	34
Recommended Spare Parts.....	36



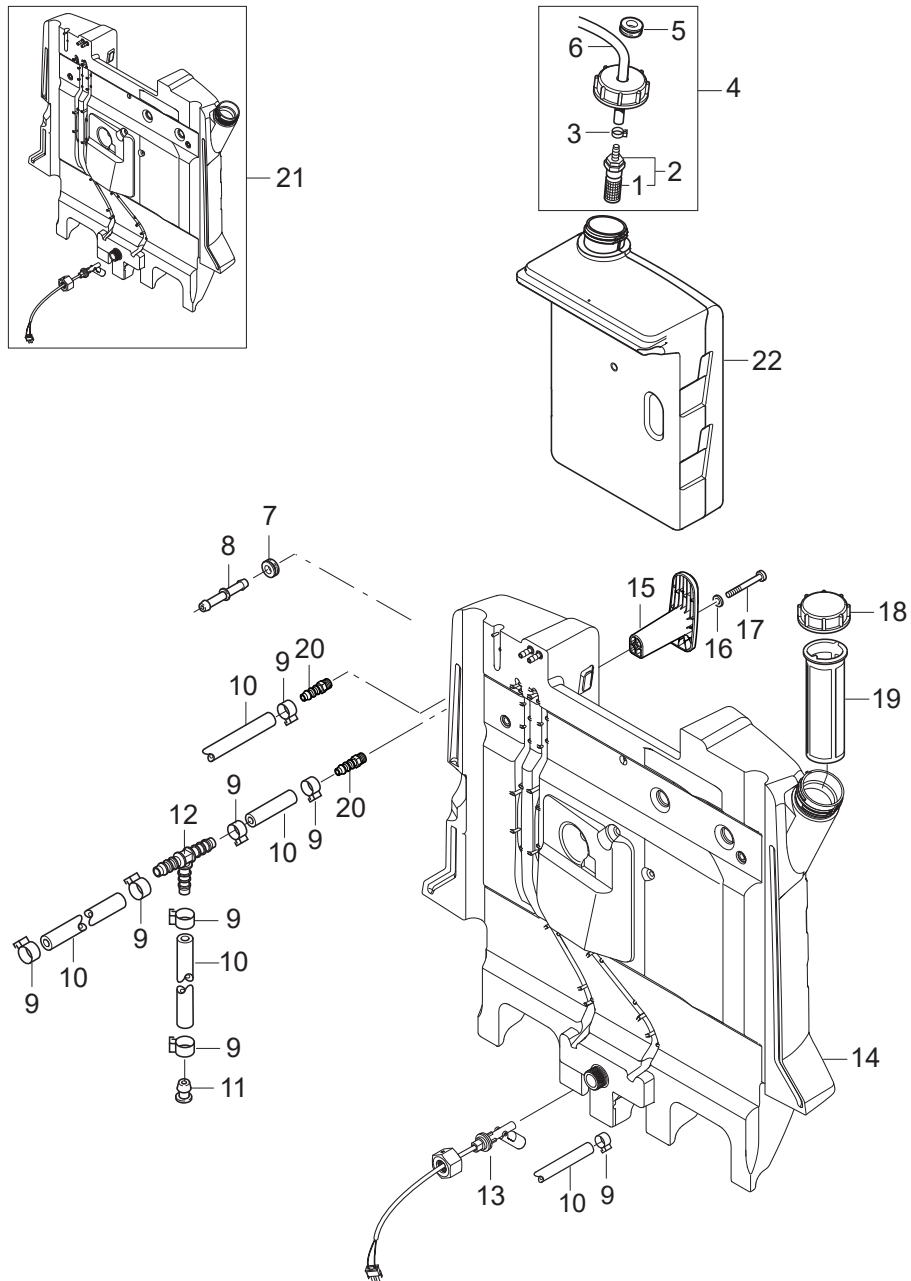
Pos.	Réf article	Qté	Désignation	Notes
00	107145200	1	CARDBOARD BOX NEPTUNE 2	[1]
1	301001261	2	VERROU	
2	101117713	1	COUVERCLE N 2	
3	101117711	1	CABLE DE RETENU DU CARTER	
4	101118000	1	PROTECTION AVANT	
5	101117999	1	CARTER AVANT	
6	101117668	1	COUVERCLE MOTEUR	
7	101117666	1	KIT SUPPORT LANCE	
8	101117682	1	KIT CROCHET	
9	101117665	1	KIT POIGNEE	
10	107145347	1	SUPPORT DE FIXATION MURALE N2	[2]

Part Notes:

- [1] - shipping box for Neptune 2
STOCK COVERS GUARANTEE
- [2] - accessory
CONTACT PROD. MGMT.



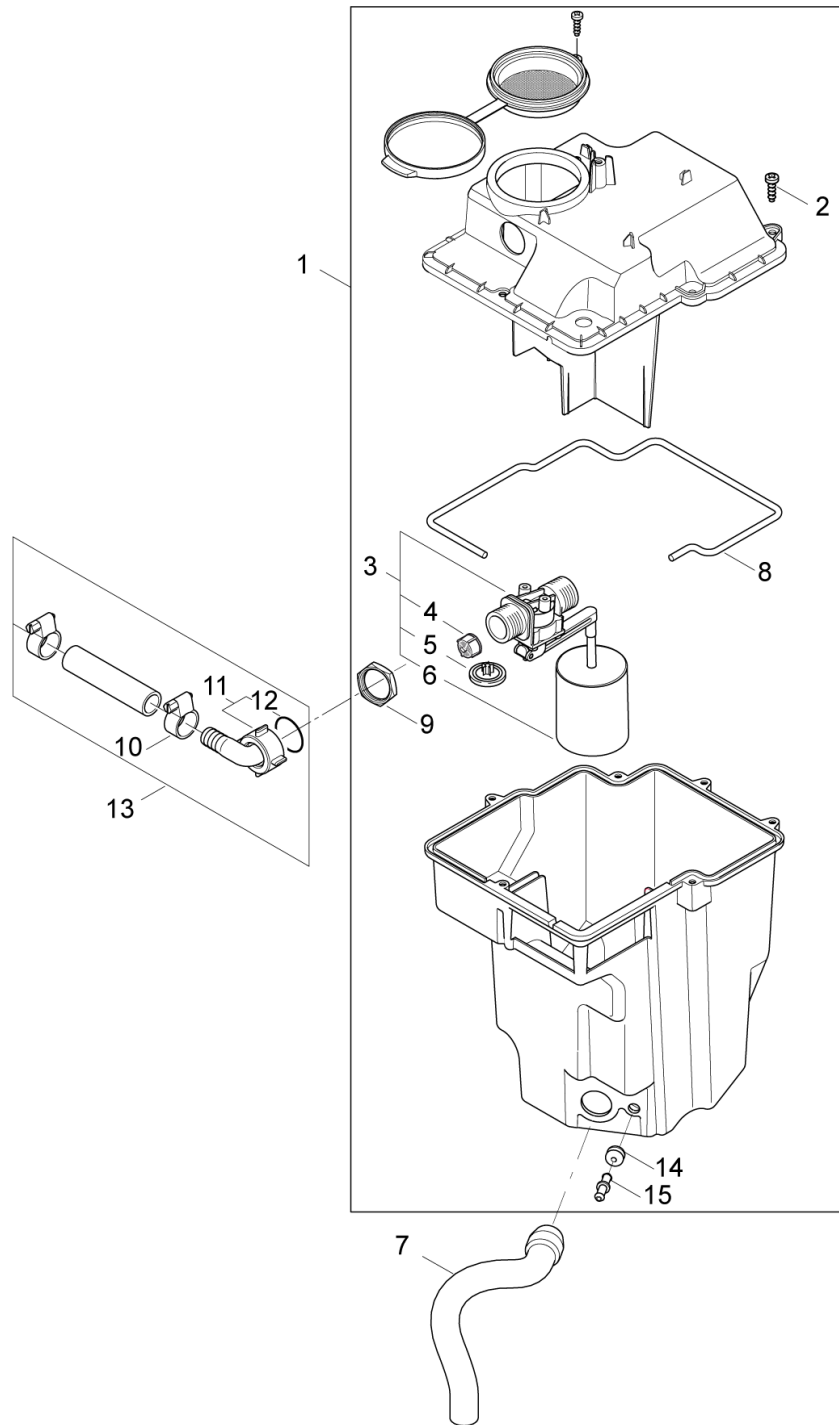
Pos.	Réf article	Qté	Désignation	Notes
1	101117742	1	CHASSIS NEPTUNE 2	
2	6184074	2	ROUE	
3	46363	2	FIXATION RAPIDE	
4	301001077	2	ENJOLIVEUR D234 BLEU	
5	101117745	2	M8 X 45 ISO 7380 FZB603	
6	101117743	2	BUTEE DE CHASSIS	
7	61467	2	ECROU HEX M8	
8	6100937	1	PIÈCE DE RACCORDEMENT	
9	6100941	1	FILTRE	
10	1800341	1	ECROU 3/4"	
11	101117679	1	COUVERCLE	
12	106404529	1	RACCORD GARDENA MALE 3/4"	
13	1602945	1	RACCORD RAPIDE NITO 3/4"F	
14	101117740	1	FLEXIBLE HP 295MM NEPTUNE 2	
15	101118093	1	PIÈCE DE RACCORDEMENT	
16	101117741	1	SONDE DE TEMPERATURE	
17	1081	2	CAPUCHON ECROU	
18	1080	1	RACCORD OLIVE L12	
19	101117744	1	RACCORD SORTIE	
20	1718	1	RACCORD LAITON GEKA 3/4"F	
21	1803220	1	CONTRE-ECROU M18X1.5	
22	101117680	1	COVER FOR OUTLET COMP	
23	101117681	1	KIT RACCORD	
24	1801075	1	ANNEAU DE JOINT	
25	1600493	1	RACCORD RAPIDE MALE HP EN 3/8	
26	1803030	2	VIS M5 X 12 FZB DIN7985	



Pos.	Réf article	Qté	Désignation	Notes
0-	101117934	1	WARNING LABEL HOT	
1		1	Part of pos. 2	
2	107145440	1	KIT CREPINE DE RESERVOIR DETERGENT	
3	301001133	1	COLLIER D10/7	
4	101117750	1	KIT DETERGENT	
5	101117749	1	CABLE GROMMET	
6	106408243	1	TUBE TRANSPARENT DE 5M 1/4INCH	
7	101117753	2	GROMMET 60/110/50 NEOPREN	[1]
8	101117748	2	RACCORD POUR TUYAU D6/D10	[2]
9	301001133	9	COLLIER D10/7	
10	106408244	1	TUBE DE 5M D6X2.5	
11	101117751	1	VENTILATIONS PLUG FOR 6/10 HOSE	
12	101117794	1	T DE RACCORDEMENT D.6	
13	101118007	1	KIT CAPTEUR DE NIVEAU	
14	101118006	1	KIT RESERVOIR A GASOIL NEPTUNE2	[3]
15	101117678	2	SUPPORT DE CABLE COMPLET	
16	1800440	2	RONDELLE	
17	31410	2	SCREW M6 X 50 DIN 912 8.8 FZG	
18	101117752	1	BOUCHON DE RESERVOIR FUEL	
19	1604222	1	FILTRE	
20	101117795	1	RACCORD	[4]
21	101118043	1	KIT RESERVOIR FUEL + SONDE DE NIVEAU	[5]
22	101117920	1	BIDON DETERGENT NEPTUNE 2	

Part Notes:

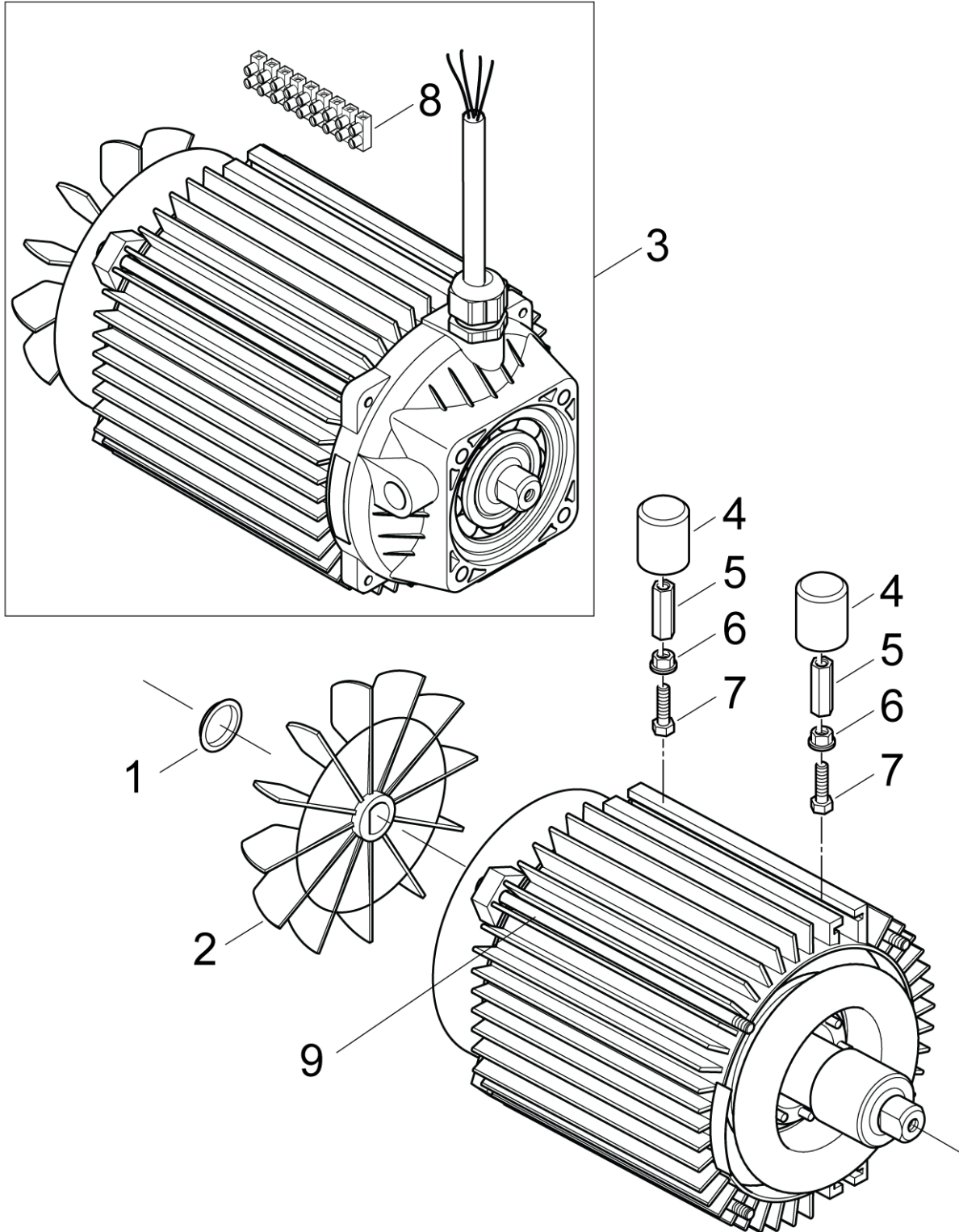
- [1] - up to 12.08
STOCK COVERS GUARANTEE
- [2] - up to 12.08
- [3] - SEE TSB-PPW-2009-006TSB-PPW-2009-006. Nep1 and 2 fuel tank leak
- [4] - From 12.08 and up to 12.09
- [5] - Upgrade kit



Pos.	Réf article	Qté	Désignation	Notes
1	101117669	1	KIT RESERVOIR BAC TAMPON	
2	107141838	6	VIS K50X18 WN1451 NOIR TORX20	
3	101117784	1	VANNE FLOTTEUR	[1]
4	34218	1	FILTRE	
5	62878	1	MEMBRANE	
6	62877	1	FLOTTEUR	
7	101117670	1	KIT FLEXIBLE	
8	101117796	1	SILICONE GASKET D3X1	
9	101117785	1	ECROU DE BLOQUAGE 3/4	
10	8298	2	COLLIER 16-27	
11	5613	1	RACCORD EN ÉQUERRE	
12	15587	1	JOINT 14X24X2	
13	101117671	1	KIT TUYAU D ENTREE EAU AV.RACCORD	
14	101117781	1	CABLE 60/90/40	
15	101117748	1	RACCORD POUR TUYAU D6/D10	

Part Notes:

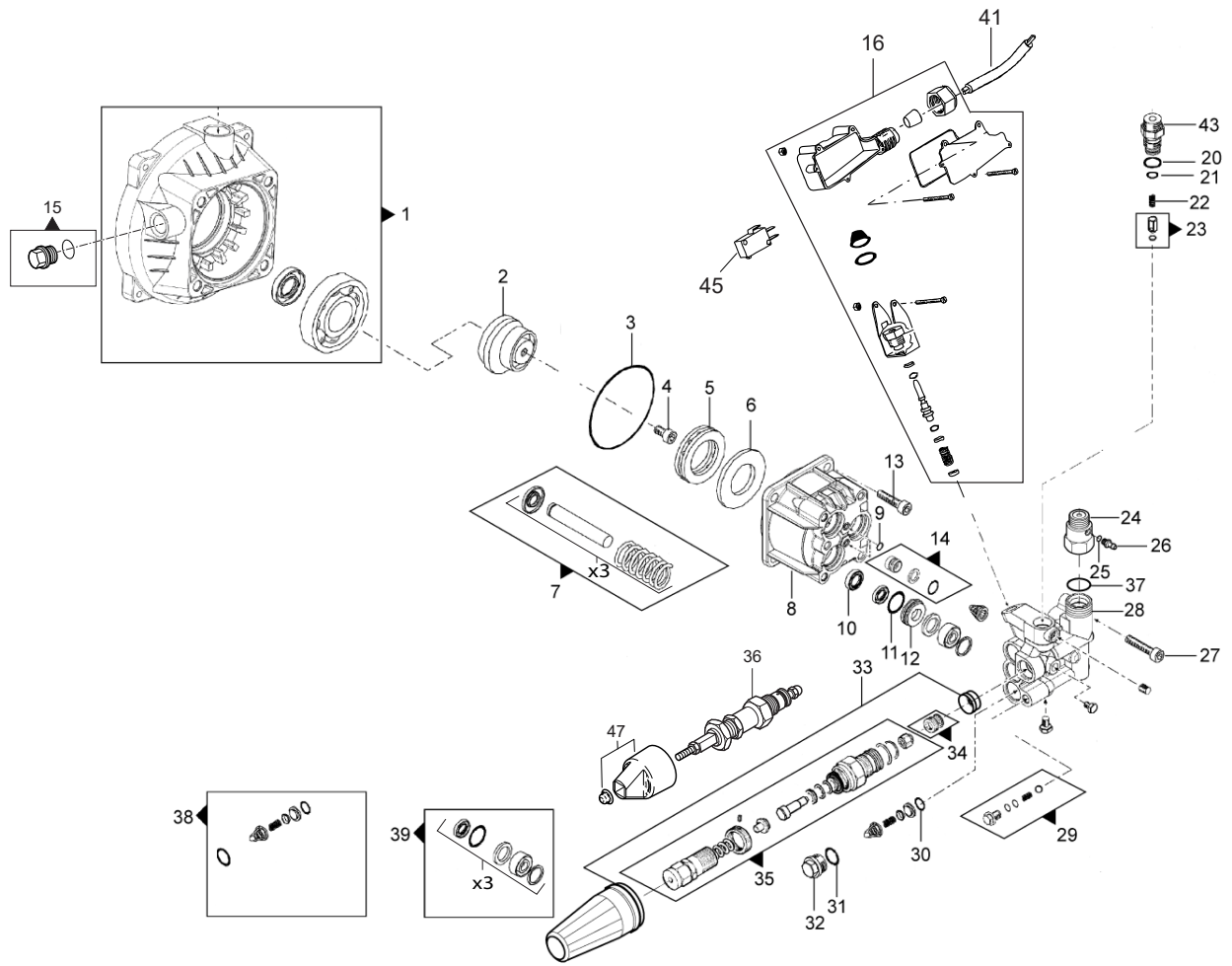
- [1] - See instruction MI - 107145329 Float valve
Floatvalve



Pos.	Réf article	Qté	Désignation	Notes
1	301001112	1	ANNEAU DE SERRAGE	[1]
1	31000510	1	KIT HELICE AVEC CLIPS POUR MOTEUR RF	[2]
2	31000510	1	KIT HELICE AVEC CLIPS POUR MOTEUR RF	[2]
2	101117774	1	HELICE DE REFROIDISSEMENT MOTEUR	[3]
3	101117764	1	MOTEUR 3KW 3X230-400 50HZ	[4]
3	101117766	1	MOTEUR 2KW 1X230V 50HZ	[5]
3	101117956	1	MOTOR 3.7 KW 200V 3PH 50/60HZ JP	[6]
3	101117936	1	MOTOR 1.0 KW 1X115/60	[7]
3	101117937	1	MOTOR 4.0 KW 220-440/3PH/60HZ	[8]
3	101117935	1	MOTEUR 2KW 1X220-60HZ	[9]
3	101117765	1	MOTEUR 4KW 3X230-400/50HZ 2-41	[10]
4	301002298	2	BUTOIR	[11]
5	301002303	2	BOULON	[11]
6	61467	2	ECROU HEX M8	
7	27372	2	VIS M8X20	
8	101117839	1	BORNIER	
8	101117840	1	CABLE MOTEUR MONOPHASE	
8	101117841	1	MOTOR CABLE 3PH	
8	101117842	1	MOTOR CABLE 3PH NO	[12]
9	31000506	1	STAY BOLT M5X186 RF	

Part Notes:

- [1] - EME – has EME letter on the motor type plate
- [2] - - RF – has Nilfisk letter on the motor type plate, includes position 1 and 2
- [3] - STOCK COVERS GUARANTEE
- EME – has EME letter on the motor type plate
- [4] - 2-33 – MH 2C 170/690
- [5] - 2-25 – MH 2C 125/600
- 2-26 – MH 2C 145/600
- [6] - JP
STOCK COVERS GUARANTEE
- [7] - 1x115/60, US
STOCK COVERS GUARANTEE
- [8] - 220-440/3/60
STOCK COVERS GUARANTEE
- [9] - 1x220/60, US,KR
STOCK COVERS GUARANTEE
- [10] - 2-41 – MH 2C 190/780
- [11] - STOCK COVERS GUARANTEE
- [12] - NO, US



Pos.	Réf article	Qté	Désignation	Notes
0-	909100414	1	HUILE ROTRA THT 1L	[1]
1	31000491	1	KIT COUVERCLE DE POMPE	
2	301002567	1	DISQUE INCLINE	[2]
2	101117939	1	DISQUE OBLIQUE	[3]
2	101117771	1	DISQUE OBLIQUE 11.25	[4]
2	101117954	1	DISQUE OBLIQUE 7.5 DEGRE	[5]
2	301002568	1	DISQUE INCLINE 9,5	[6]
3	909100431	1	JOINT TORIQUE 85X3	
4	106162887	1	VIS M8X22 UNI 5931-8,8	
5	909100432	1	ROULEMENT À AIGUILLES	
6	301002557	1	RONDELLE	
7	101117807	1	KIT PISTON CERAMIQUE GXR	
8	301002560	1	CARTER DE POMPE	
9	6480272	2	JOINT TORIQUE	
10	301002569	3	BAGUE D'ÉTANCHÉITÉ	
11	106163024	3	JOINT 1,78X20,35	
12	301002570	3	GUIDE-PISTON	
13	106162887	4	VIS M8X22 UNI 5931-8,8	
14	106162567	3	BOUCHON	
15	101117918	1	KIT BOUCHON D HUILE	[7]
15	101117786	1	KIT BOUCHON D HUILE	[8]
16	101117656	1	CONTROLE PISTON	
20	3002029	1	JOINT TORIQUE 12.42X1.78	
21	103004325	1	JOINT 15.6X1.78	[9]
22	909100428	1	RESSORT	
23	106162556	1	INJECTEUR	
24	101117769	1	RACCORD DETERGENT POUR PO	[9]
25	101117776	1	JOINT 6.35X1.78 NBR70	[9]
26	101117984	1	RACCORD D1.7	[9]
26	101117953	1	RACCORD D'ASPIRATION D2.0	[10]
27	9543	4	VIS M8X15	
28	301002545	1	BLOC DE SOUPAPES	
29	301003095	1	SOUPAPE	
30	3002029	6	JOINT TORIQUE 12.42X1.78	
31	3002045	6	JOINT TORIQUE 17.17X1.7	
32	301002544	6	BOUCHON FILETÉ	
33	101117693	1	BOUTON DE RECYCLAGE	[11]
34	101117686	1	SIEGE DE BY-PASS	
35	101117685	1	VALVE DE REGULATION	[11]
36	101117917	1	VALVE DE REGULATION	[12]
37	3001237	1	JOINT	
38	301002562	1	JEU DE SOUPAPES	
39	301002561	1	JEU DE JOINTS DE PISTONS	[13]
41	101117772	1	CABLE DE PRESSOSTAT	
43	101117687	1	INJECTEUR A VIS	
45	301002325	1	COMMUTATEUR	
47	62397	1	BOUTON	[12]

Part Notes:

- [1] - 0,18 l - OIL TYPES_QUANTITY for HPW_APRIL 2017
 [2] - US, Exp.
 [3] - STOCK COVERS GUARANTEE

- [4] - 2-26 – MH 2C 145/600 KR
 [4] - 2-25 – MH 2C 125/600
 [5] - 2-20, 115/60/20 US
 [5] - STOCK COVERS GUARANTEE
 [6] - 2-26 – MH 2C 145/600

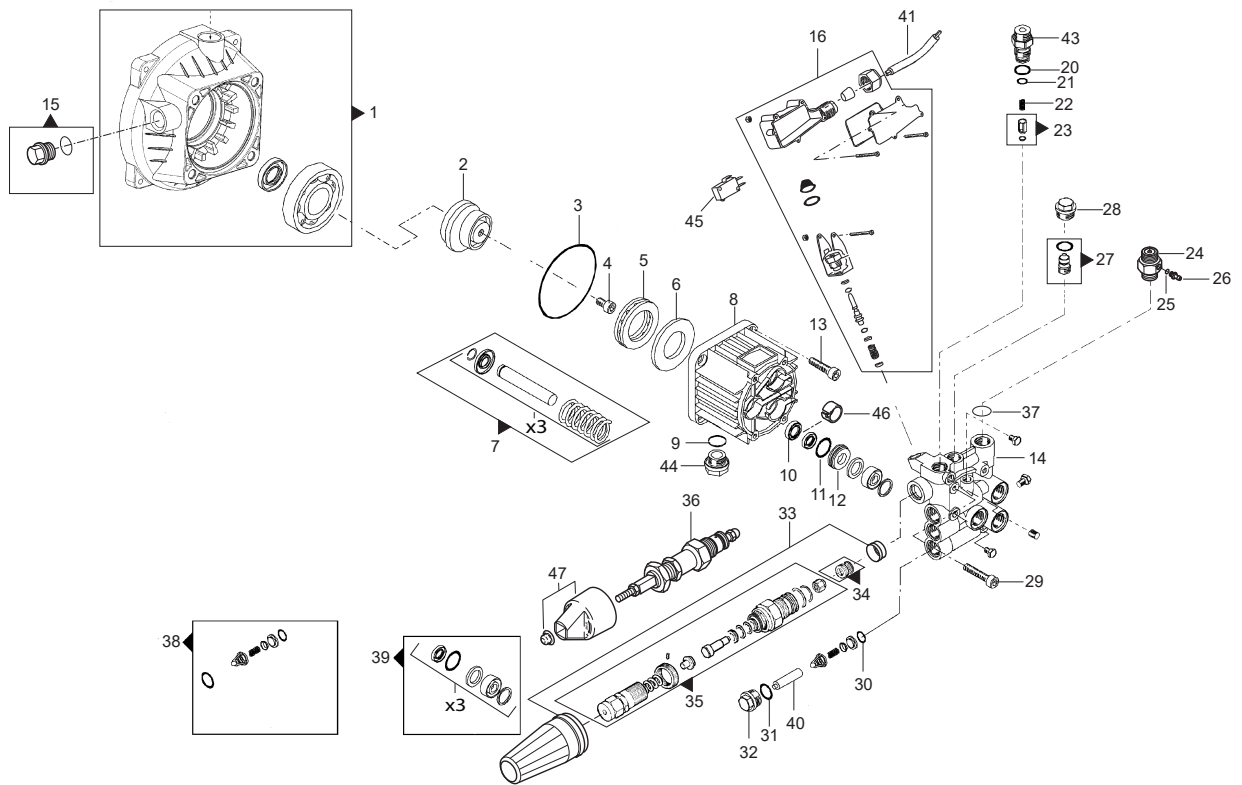
Pump 1 (1ph)

NEPTUNE 2-41 / MH 190/780

2018.05.07

2018.05.07

- [7] - See TSB-PPW-2010-010 oil cap
STOCK COVERS GUARANTEE
- [8] - Up to Serial number: 2009887928/29/09
- [9] - STOCK COVERS GUARANTEE
- [10] - JP + KR + EXPT + AU (2-16)
STOCK COVERS GUARANTEE
- [11] - Up to serial no. 2010936745
- [12] - From Serie no. 2010929318
- [13] - 1 PH USE PN 31000343 - 3PH USE 31001029

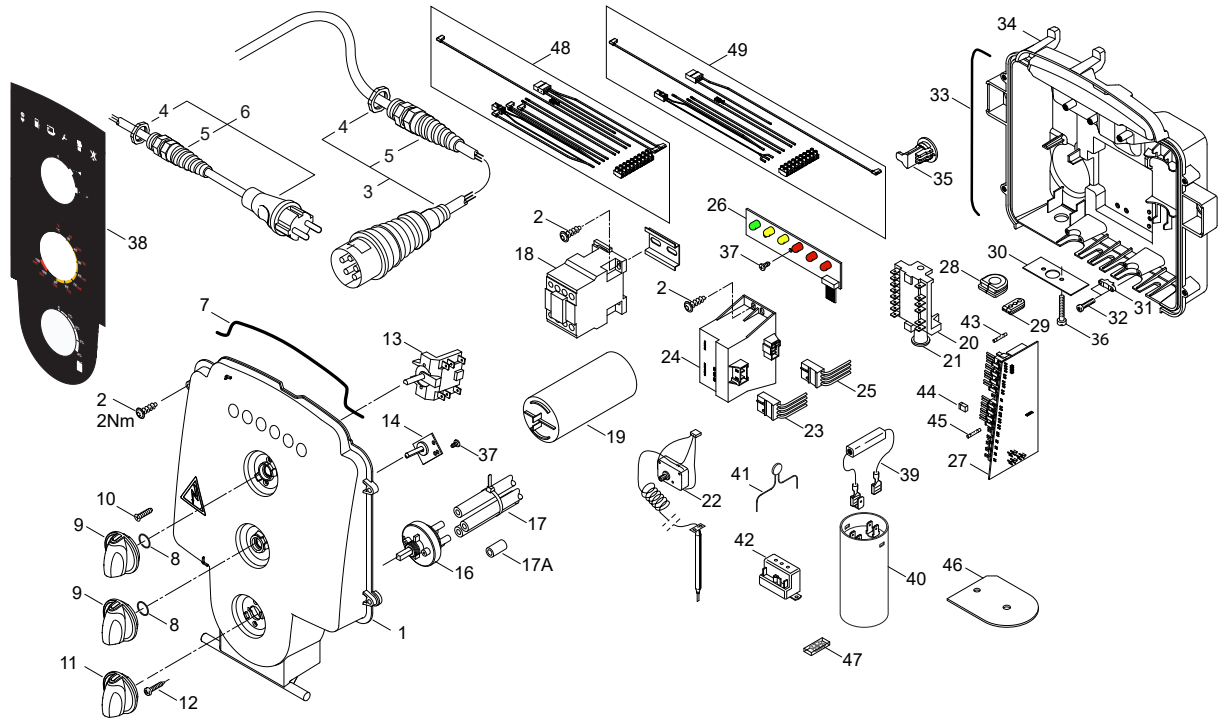


Pos.	Réf article	Qté	Désignation	Notes
0-	909100414	1	HUILE ROTRA THT 1L	[1]
01	31000490	1	KIT COUVERCLE DE POMPE AVEC ROULEMENT	
02	101117782	1	DISQUE OBLIQUE 11.50 DEG.V	[2]
02	301002568	1	DISQUE INCLINE 9,5	[3]
03	909100435	1	JOINT D.92X3	
04	106162887	1	VIS M8X22 UNI 5931-8,8	
05	909100432	1	ROULEMENT À AIGUILLES	
06	301002557	1	RONDELLE	
07	101117808	1	KIT PISTON POUR AXR CERAMIQUE	
08	301002584	1	CARTER DE POMPE	
09	3000825	2	JOINT TORIQUE 20.24X2.62	
10	301002569	3	BAGUE D'ÉTANCHÉITÉ	
11	106163031	3	JOINT 1.78X10.85	
12	301002586	3	DOUILLE	
13	106162887	4	VIS M8X22 UNI 5931-8,8	
14	301002575	1	CORPS DE POMPE	
15	101117786	1	KIT BOUCHON D HUILE	[4]
15	101117918	1	KIT BOUCHON D HUILE	[5]
16	101117656	1	CONTROLE PISTON	
20	3002029	1	JOINT TORIQUE 12.42X1.78	
21	103004325	1	JOINT 15.6X1.78	[6]
22	909100428	1	RESSORT	
23	106162556	1	INJECTEUR	
24	101117957	1	LIMITEUR D EAU	[7]
24	101117779	1	RACCORD D ARRIVEE DU DETERGENT	[6]
25	101117776	1	JOINT 6.35X1.78 NBR70	[6]
26	101117984	1	RACCORD D1.7	[6]
26	101117953	1	RACCORD D'ASPIRATION D2.0	[8]
27	301002578	4	BOUCHON	
28	301002577	1	PLUG	
29	1801455	4	VIS M8X50	
30	3002029	6	JOINT TORIQUE 12.42X1.78	
31	3002045	6	JOINT TORIQUE 17.17X1.7	
32	301002544	6	BOUCHON FILETÉ	
33	101117693	1	BOUTON DE RECYCLAGE	[9]
34	101117686	1	SIEGE DE BY-PASS	
35	101117685	1	VALVE DE REGULATION	[9]
36	101117917	1	VALVE DE REGULATION	[10]
37	106163051	1	ANNEAU DE JOINT	
38	301002562	1	JEU DE SOUPAPES	
39	301002561	1	JEU DE JOINTS DE PISTONS	[11]
40	301002574	1	PIÈCE D'ÉCARTEMENT	
41	101117772	1	CABLE DE PRESSOSTAT	
43	101117687	1	INJECTEUR A VIS	
44	301002585	1	VOYANT D'HUILE	
45	301002325	1	COMMUTATEUR	
46	31000287	1	KIT ENTRETOISES 3 PIECES	[12]
47	62397	1	BOUTON	[10]

Part Notes:

- [1] - 0,18 l - OIL TYPES_QUANTITY for HPW_APRIL 2017
- [2] - 2-41 – MH 2C 190/780
- [3] - 2-33 – MH 2C 170/690
- [4] - Up to Serial no. 2009887928/29/09 non vented
- [5] - STOCK COVERS GUARANTEE
- See TSB-PPW-2010-010 oil cap TSB-PPW-2010-010 oil cap
- [6] - STOCK COVERS GUARANTEE

- [7] - EXPT. JP
STOCK COVERS GUARANTEE
- [8] - JP + KR + EXPT + AU (2-16)
STOCK COVERS GUARANTEE
- [9] - Up to serial no. 2010936745
- [10] - From serial no. 2010936745
- [11] - 1 PH USE PN 31000343 - 3PH USE 31001029
- [12] - 3 pcs.



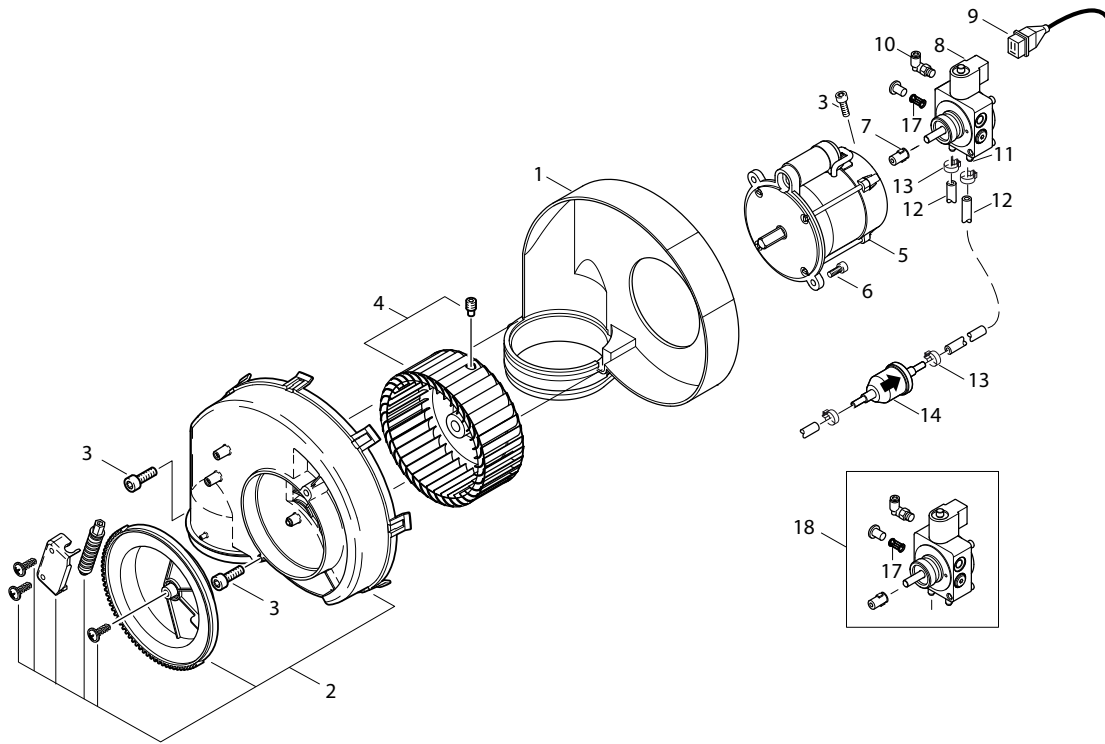
Pos.	Réf article	Qté	Désignation	Notes
1	101117734	1	COUVERCLE AVANT DE BOITIER ELECTRONIQUE	
2	107141838	2	VIS K50X18 WN1451 NOIR TORX20	
3	101117810	1	POWER C.H07RN 4G1.5 CEE5 GDN 6.3X0.8 KIT	[1]
3	101117811	1	POWER C.H07RN 4G1.5 GDN 6.3X0.8 KIT	[2]
4	909100019	1	ECROU M20X1.5	
5	909100043	1	RACCORD À VIS POUR CÂBLES	
6	101117809	1	POWER C.H07RN 3G1.5 CEE7 GDN 6.3X0.8 KIT	[3]
6	101117944	1	POWER CORD SJTOW AWG 12-3 NEMA 5-20 GFCI	[4]
6	101117945	1	POWER CORD SJTW AWG 12-3 NEMA 6-20 GFCIG	[5]
6	101117812	1	POWER C.H07RN 3G1.5 BS13 GDN 6.3X0.8 KIT	[6]
7	101117738	1	JOINT DE BOITIER ELECTRIQUE	
8	9868	2	JOINT TORIQUE 10.2X2.5 NBR 70	
9	909100204	1	BOUTON TOURNANT 6X5 BLUE	
10	18274	2	VIS TETE FRAISEE M4X12	
11	909100214	1	BOUTON TOURNANT BLEU	
12	1814730	2	VIS	
13	28877	1	INTERRUPTEUR	
14	101117730	1	CARTE ELECTRONIQUE	
15	101117729	1	CABLAGE DE POTENTIOMETRE	
16	301001000	1	VANNE DETERGENT	
17	106408243	1	TUBE TRANSPARENT DE 5M 1/4INCH	
17A	301001906	1	CAPUCHON	
18	103822306	1	CONTACTEUR 24V POUR MONOPH. CJX2-D18-B7	
19	301002320	1	CONDENSATEUR 70MF /450V P0 FSH6.3	[7]
19	101118005	1	KIT CONDENSATEUR 60µF	[8]
19	101117947	1	CONDENSATEUR 100UF 450V DOUBLE 6.3	[9]
19	101117948	1	CONDENSATEUR 70UF 400/450V	[10]
20	301000293	1	BORNIER - ETOILE/TRIANGLE	
21	64580	1	BOUTON TOURNANT	[11]
22	101117723	1	SONDE DE SURCHAUFFE	
23	101117728	1	CABLE F. POWER TRANSF. PRIMARY 400VNO/US	[12]
24	101117726	1	POWER TRANSF. 220/460VAC-24/8VAC T70	[12]
24	101117724	1	TRANSFORMATEUR 230-400 V	
24	101117725	1	POWER TRANSF. 115/200VAC-24/8VAC T70	
25	101117727	1	CABLE FOR POWER TRANSFORMER	
26	101117731	1	CARTE A LEDS	
27	101117732	1	CARTE ELECTRONIQUE	
28	301002746	2	DOUILLE	
29	101117735	4	CABLE GROMMET 3 HOLES	
30	101117737	1	LABEL FOR SWITCH 220 440 V	[12]
30	101117736	1	LABEL FOR SWITCH 230 400 V	[12]
31	3806262	1	COLLIER POUR CÂBLES	
32	909100046	2	VIS KA40X8	
33	101406054	2	JOINT	
34	101117733	1	COUVERCLE ARRIERE DE BOITIER ELECTRIQUE	
35	301001261	2	VERROU	
36	101117739	2	VISHEX M4X22-8.8 A2K DIN912	
37	2759	2	ECROU M8	
38	101117955	1	ADHESIF DE BOITIER ELECTRONIQUE	
39	301000402	1	RÉSISTANCE 15 KΩ	
40	101117946	1	CONDENSATEUR 60 µF	[13]
41	301002353	1	LIMITEUR DE COURANT DE DÉMARRAGE	
42	101117969	1	START RELAY 4CR-1-785 KIT	[12]
43	3802246	1	FUSIBLE 1 6A 250V	
44	53840	1	PONTAGE	
45	3812385	1	FUSIBLE FIN 6,3 A	
46	101118014	1	PLATE FOR CAPACITOR KIT	[14]
47	101118036	4	4 MALE TAB INSULATED	[15]
48	101118259	1	WIRE SET FOR MOTOR 3~STAR/DELTA KIT	[12]

Pos.	Réf article	Qté	Désignation	Notes
49	101118258	1	WIRE SET FOR MOTOR 3~STAR KIT	[12]
49	101118261	1	WIRE SET FOR MOTOR 1~60HZ, KIT	
49	101118260	1	CABLE MOTEUR MONOPHASE 50Hz	[12]

Part Notes:

- [1] - 2-33, 2-41
STOCK COVERS GUARANTEE
- [2] - 2-33 NO
- [3] - 2-26
- [4] - 2-30 US
STOCK COVERS GUARANTEE
- [5] - 2-20 US
STOCK COVERS GUARANTEE
- [6] - 2-25 GB
- [7] - NEPTUNE 2-26 230/1/50/16, MH 2C-145/600 X 230/1/50 EU
- [8] - STOCK COVERS GUARANTEE

- For machines using 2kW motor, MH 2C-145/600 X 230/1/50 EU, MH 2C-90/670 X 230/1/50 UK
- [9] - NEPTUNE 2-20 115/1/60/20 US
- [10] - NEPTUNE 2-30 220-240/1/60 USA, MH 2C-125/600 220/1/60 EXPT
TSB-PPW-2018-003 MH_MC change of start relay and run capacitor
- [11] - TSB-PPW-2016-007 Rotary knob for Voltage selector switch 230V-400V must be sealed with lacquer
- [12] - STOCK COVERS GUARANTEE
- [13] - US, KR (MH 2C-125/600, NEPTUNE 2-20, NEPTUNE 2-30)
- [14] - USA 1phase
STOCK COVERS GUARANTEE
- [15] - US, KR
STOCK COVERS GUARANTEE

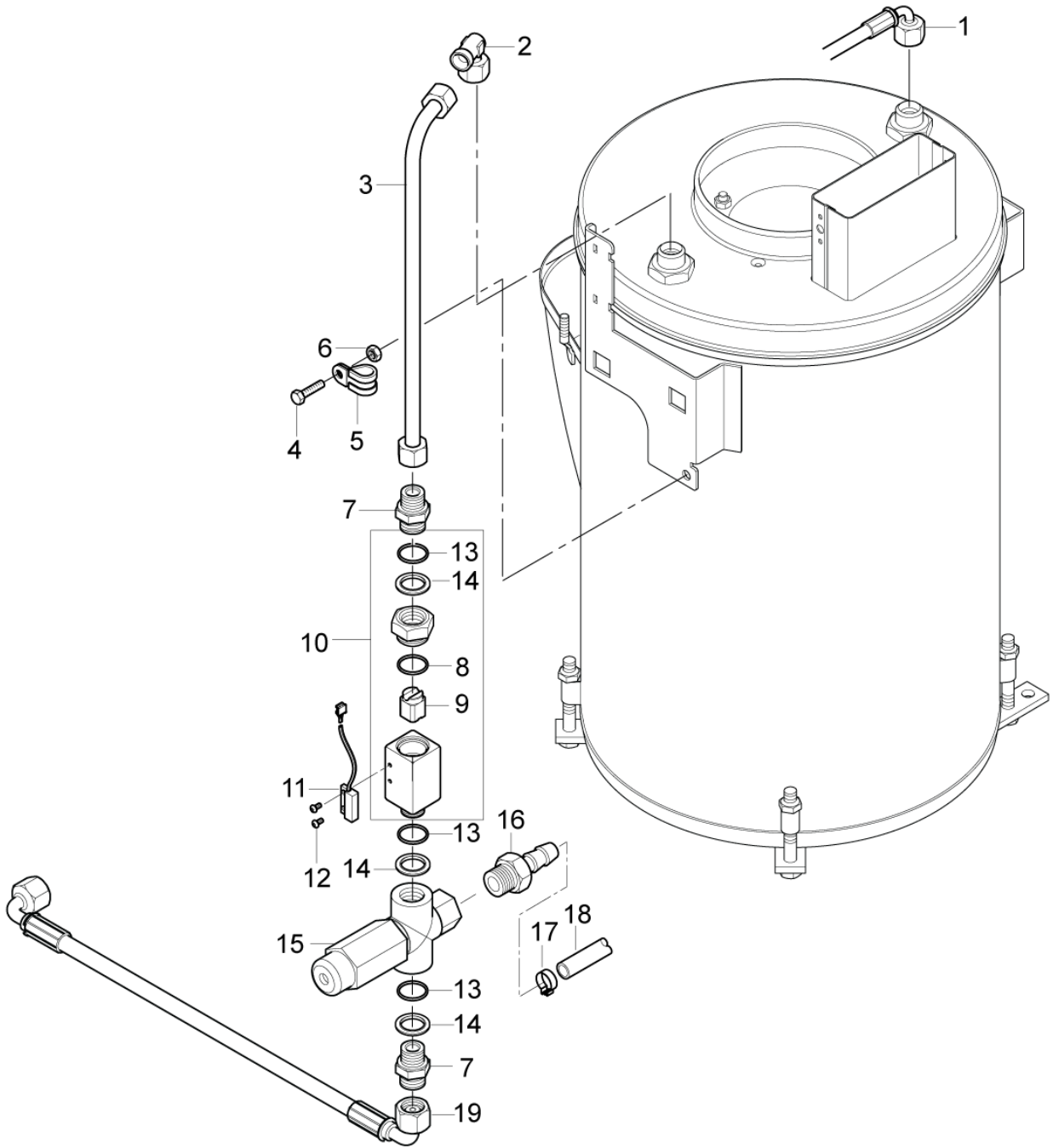


Pos.	Réf article	Qté	Désignation	Notes
1	101117704	1	CAGE TURBINE N2	
2	301000852	1	RECOUVREMENT	
3	32535	3	VIS M5X16 ISO4762	
4	301000889	1	VENTILATEUR	
5	107143096	1	MOTEUR DE BRULEUR - 0.23KW/230V/50HZ/1PH	
5	101117960	1	BURNER FAN 110-120V MOTOR KIT	
5	107318245	1	BURNER MOTOR 200V	[1]
5	107143097	1	MOTEUR BURNER 390W/200-240V/50/60HZ	[2]
6	4697	2	VIS M6X16	
7	101117707	1	ENTRAINEMENT POMPE A FIOUL BFA01 L3L	
8	3821089	1	BOBINE	
9	101117703	1	CABLE DE CONNECTION ELECTROVANNE FIOUL	
10	101117706	1	COUDE 90° DE POMPE FUEL	
11	101117777	1	TUYAU DE CONNECTION POMPE A HUILE BFA	
12	106408244	1	TUBE DE 5M D6X2.5	
13	11654	2	COLLIER D. 11,5	
14	301002926	1	FILTRE	
17	31001081	1	FILTRE INTERNE POMPE DANFOSS	
18	101117673	1	POMPE A FUEL CPLT AVEC	

Part Notes:

[1] - STOCK COVERS GUARANTEE
200V 60HZ JP

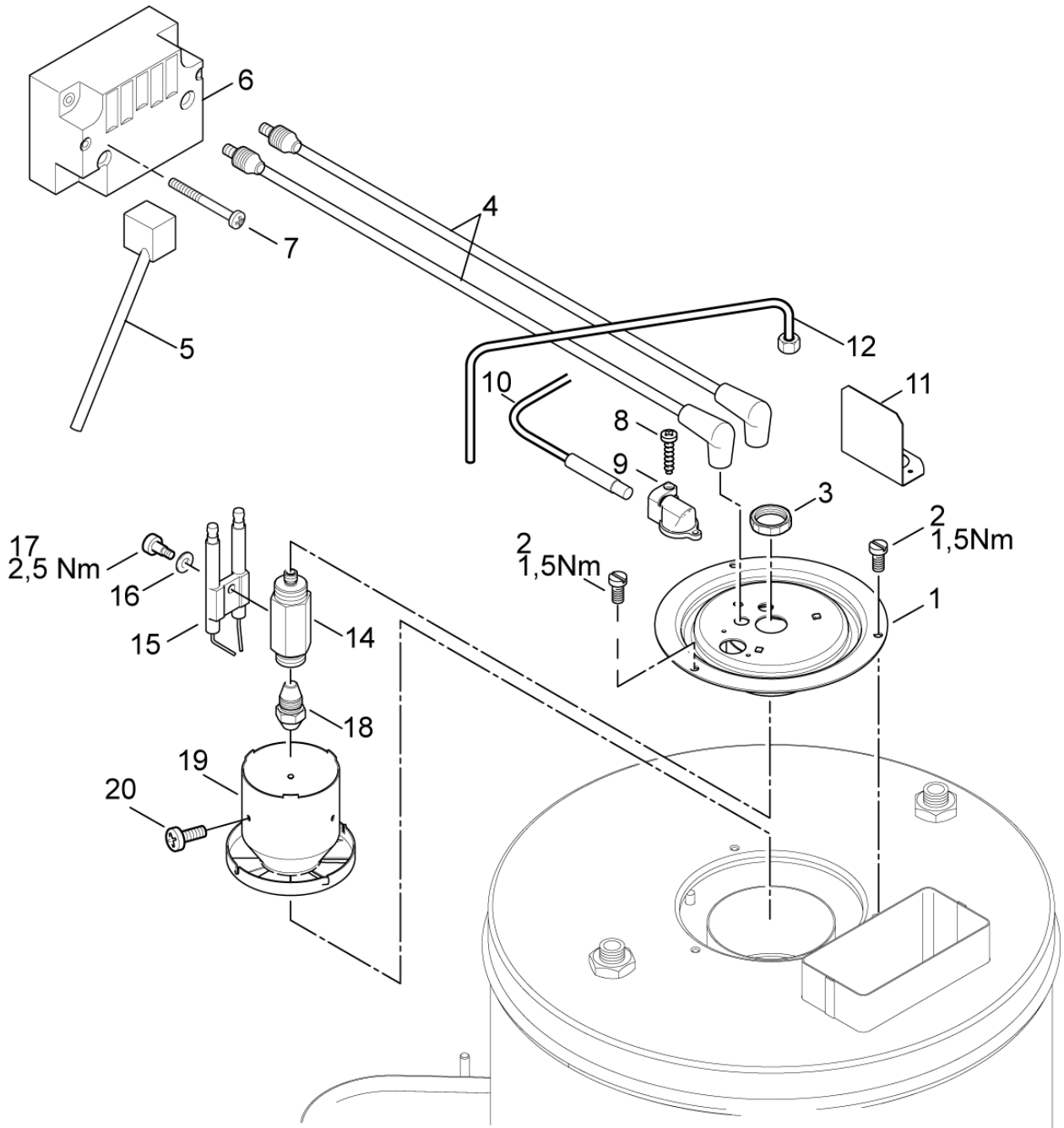
[2] - USA, KR



Pos.	Réf article	Qté	Désignation	Notes
1	101117740	1	FLEXIBLE HP 295MM NEPTUNE 2	
2	101118094	1	PIÈCE DE RACCORDEMENT	
3	101117676	1	TUBE HYDRAULIQUE METAL COUDE	
4	4697	1	VIS M6X16	
5	101117718	1	COLLIER	
6	11619	1	ECROU M6 - 8 A2K DIN985	
7	1601079	2	PIÈCE DE RACCORDEMENT	
8	G120381	1	JOINT 18X2	
9	101117716	1	BOITIER AIMANT COMPLET	
10	101117675	1	CONTROLEUR DE DEBIT SANS CAPTEUR	
11	101117719	1	CONTACT CONTROLEUR DE DEBIT	[1]
12	101117717	2	VIS M 3X6 TORX	
13	16998	3	JOINT TORIQUE 14.0X1.5	
14	1801075	3	ANNEAU DE JOINT	
15	101117722	1	VANNE DE SECURITE 250BARS	
15	101117721	1	VANNE DE SECURITE 234BARS	[2]
15	101117950	1	VANNE DE SECURITE CALIBREE 200B +/- 5BAR	[3]
15	101117720	1	SOUPAPE DE SECURITE PRESS	
15	101117949	1	SAFETY VALVE ADJUSTED TO 110+2.5/-5 BAR	[4]
16	2580	1	RACCORD POUR TUYAU FLEXIBLE	
17	11654	1	COLLIER D. 11,5	
18	4973	1	TUYAU 6X3 MM X 1 M	
18	101406100	1	TUYAU 6X3 MM X 5 M	
19	101117715	1	FLEXIBLE HP 428MM	[5]

Part Notes:

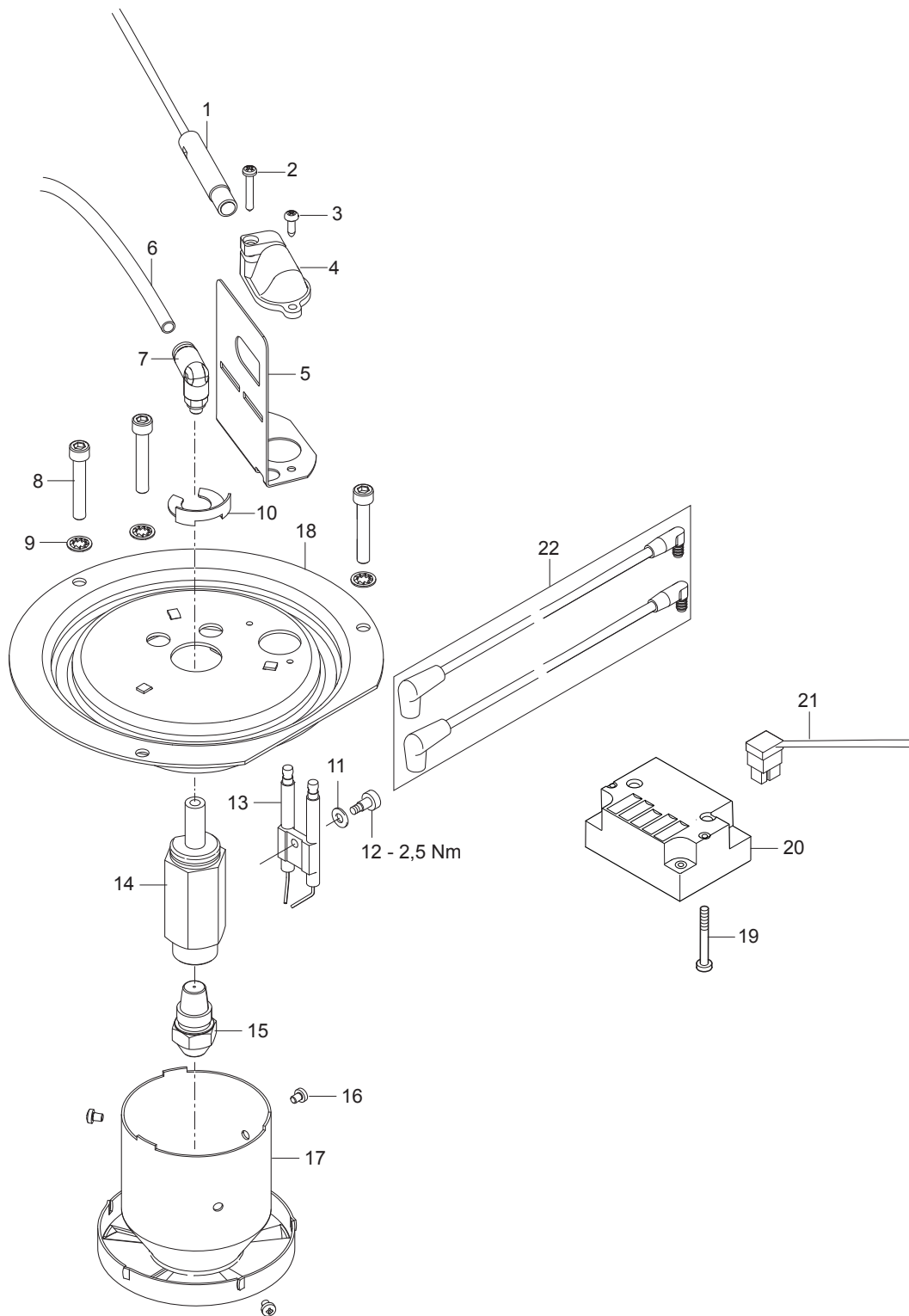
- [1] - TSB-PPW-2014-012 NEPTUNE 1-2 Reed Switch Adjustment
- [2] - OUT PHASED
- [3] - AU,EU,US
STOCK COVERS GUARANTEE
- [4] - US
STOCK COVERS GUARANTEE
- [5] - STOCK COVERS GUARANTEE



Pos.	Réf article	Qté	Désignation	Notes
1	101117757	1	CAPOT BRULEUR	
2	4820	3	VIS M5X10	
03	909100139	1	ÉCROU M20X1	
4	301002505	1	CABLE HAUTE TENSION	[1]
4	101117760	1	CABLE HT 7X500 DANFOSS	
5	101117756	1	CABLE PRIMAIRE D ALLUMAGE	
6	101117759	1	TRANSFORMATEUR HT	[2]
6	101117959	1	COFI TRH2-30CU VD 120V 50/60HZ	[3]
7	42236	2	VIS M5X45	
8	5606	1	BOLT WELD 10 24X 750L T	
9	301000934	1	SUPPORT CELLULE FLAMME	
10	101117837	1	CELLULE PHOTO-ELECTRIQUE	
11	101117922	1	EQUERRE POUR CELLULE FLAMME	
12	101117674	1	TUBE FUEL COMPLET	
14	301001548	1	SUPPORT	
15	301150009	1	ELECTRODE	
16	909100144	1	RONDELLE	
17	909100143	1	VIS M4X4,5	
18	2802712	1	BUSE	[4]
18	301002856	1	GICLEUR GO	[5]
19	301002848	1	DEVIATEUR AIR BRULEUR	[5]
19	101117758	1	DISTRIBUTEUR D AIR	[4]
20	51848	3	VIS M3X4	

Part Notes:

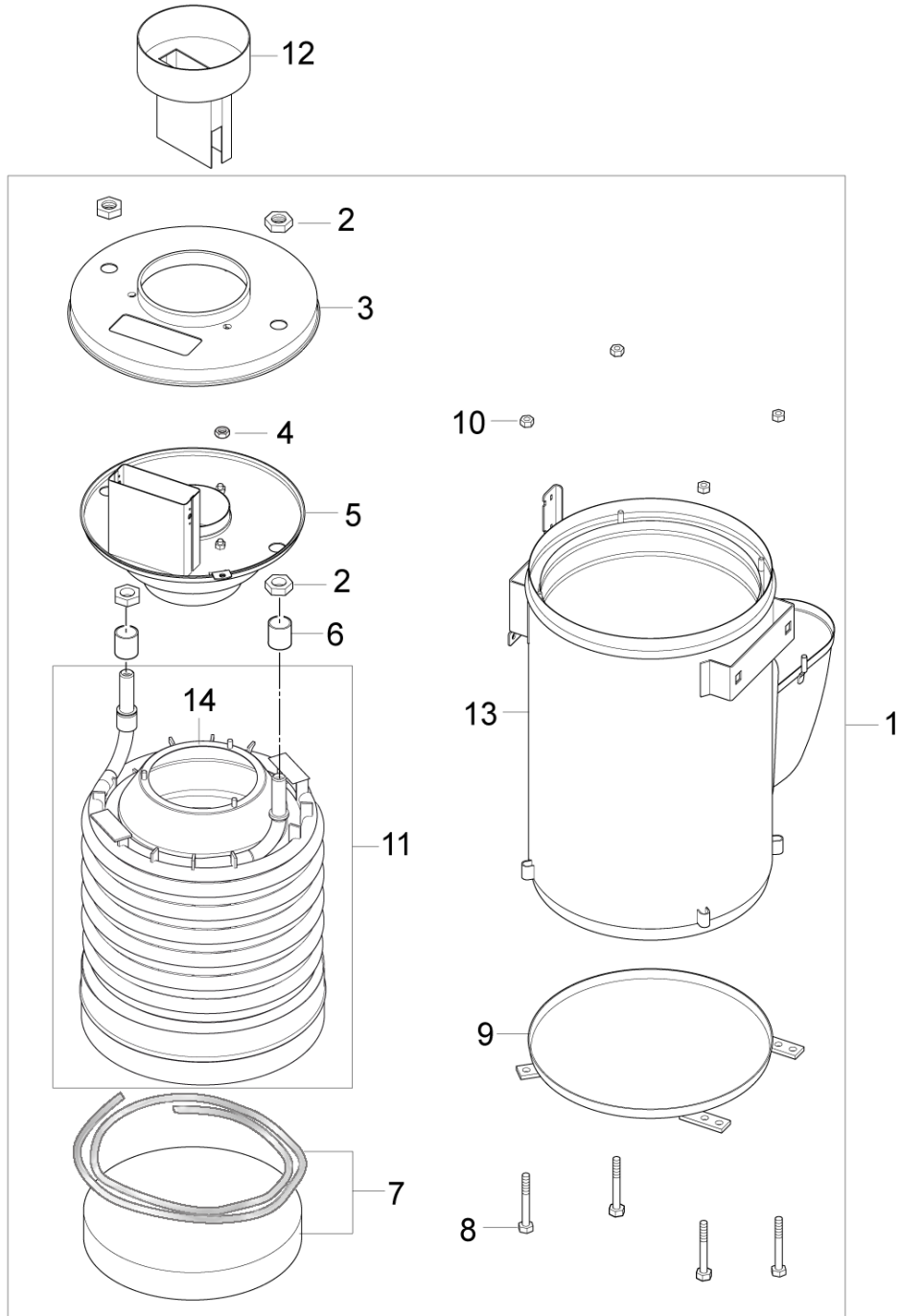
- [1] - US
STOCK COVERS GUARANTEE
- [2] - TSB-PPW-2018-004 Boiler cannot start - no ignition
DE TSB-PPW-2018-004 Brenner startet nicht - keine Zündung
- [3] - US
- [4] - 2-25, 2-33, 2-41
- [5] - 2-26



Pos.	Réf article	Qté	Désignation	Notes
1	107143100	1	SONDE DETECTION FLAMME AVEC CABLE	
2	5606	1	BOLT WELD 10 24X 750L T	
3	4036	1	VIS 2.9X9.5	
4	301000934	1	SUPPORT CELLULE FLAMME	
5	107143101	1	SHIELD FOR FLAME SENSOR	
6	909100141	1	TUYAU DE GAS-OIL 4X1 MM X 1 M	
7	101117913	1	RACCORD À VIS COUDÉ	
8	3873	3	VIS M5X30	
9	3376	3	RONDELLE FREIN D 5	
10	101117876	1	CIRCLIP	
11	909100144	1	RONDELLE	
12	909100143	1	VIS M4X4,5	
13	301150009	1	ELECTRODE	
14	101117915	1	SUPPORT	
15	2802712	1	BUSE	[1]
15	301002856	1	GICLEUR GO	[2]
16	51848	3	VIS M3X4	
17	101117758	1	DISTRIBUTEUR D AIR	[1]
17	301002848	1	DEVIATEUR AIR BRULEUR	[2]
18	101117757	1	CAPOT BRULEUR	
19	909100149	2	VIS K50X50	
20	101117759	1	TRANSFORMATEUR HT	[3]
21	107143098	1	CABLE ALIMENTATION	
22	101118220	1	KIT CABLES D ALLUMAGE 2 PIECES	

Part Notes:

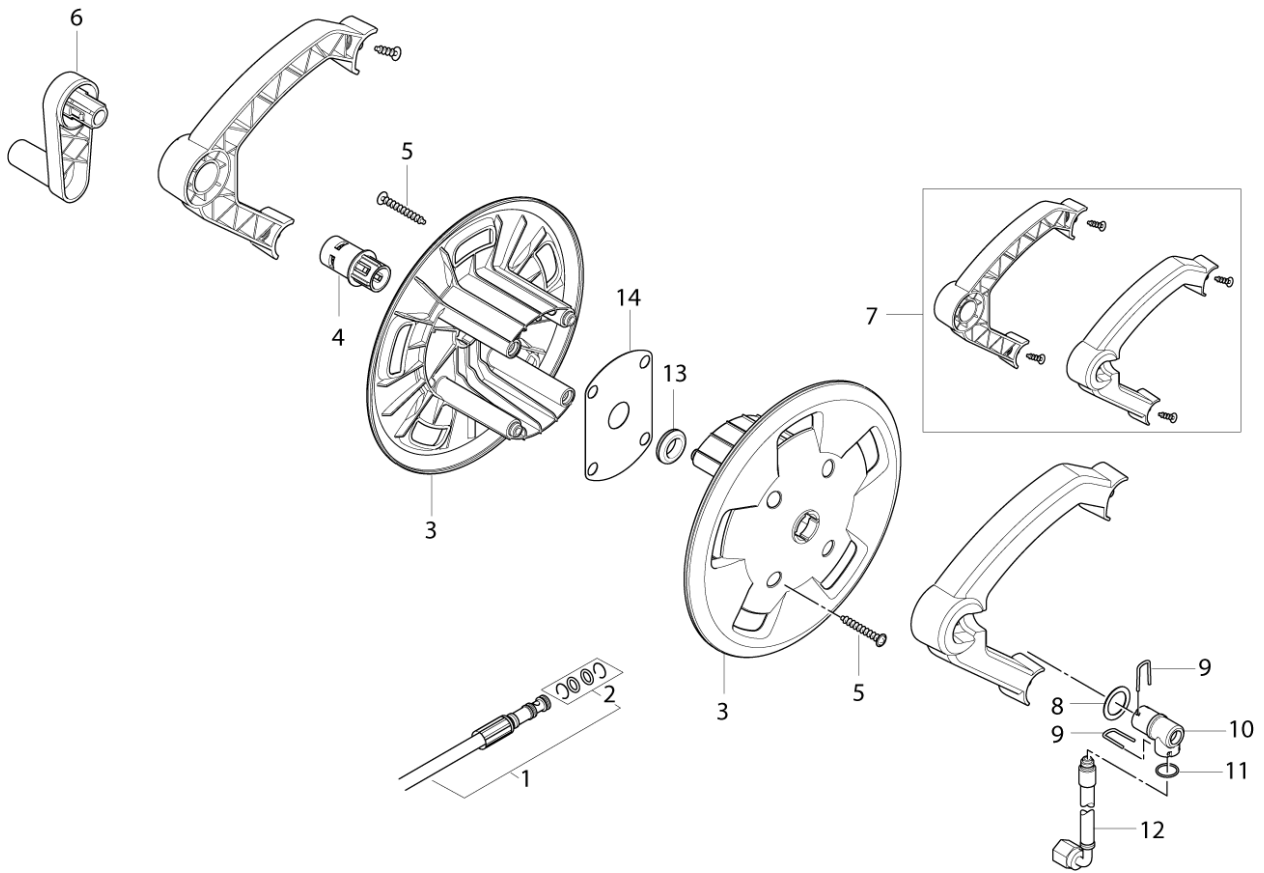
- [1] - MH 2C-90/670 , MH 2M-155/660 , MH 2C-170/690 , MH 2C-190/780
- [2] - MH 2C-100/450 ,MH 1C-110/600 ,MH 2C-125/600 ,MH 2M-140/600 , MH 2C-145/600 , MH 1C-110/600
- [3] - TSB-PPW-2018-004 Boiler cannot start - no ignition
FR TSB-PPW-2018-004 Le bruleur ne démarre plus
DE TSB-PPW-2018-004 Brenner startet nicht - keine Zündung



Pos.	Réf article	Qté	Désignation	Notes
1	101117754	1	CORPS DE CHAUFFE NEPTUNE 2	
1	101117783	1	CHAUDIERE NEPT.AV.SERPENTIN INOX	[1]
2	7012	4	ECROU M18X1.5	
3	101117768	1	BOILER COVER OUTER	
4	12263	4	ECROU M6	
5	101117767	1	COUVERCLE INTERIEUR	
6	301000582	2	DOUILLE	
7	101117684	1	KIT ISOLATION FOND DE CHAUDIERE	
8	3453	4	VIS M8X60	
9	101117755	1	FOND DE CHAUDIERE	
10	2758	4	ECROU M8	
11	107143303	1	SERPENTIN INOX B2	[1]
11	101117790	1	SERPENTIN POUR CHAUDIERE N2	
12	107145328	1	ADAPTATEUR SORTIE CHEMINEE	[1]
13	101117916	1	CHAMBRE DE CHAUDIERE	
14	31000527	1	CONE POUR SERPENTIN NEPTUNE 2	

Part Notes:

[1] - accessory

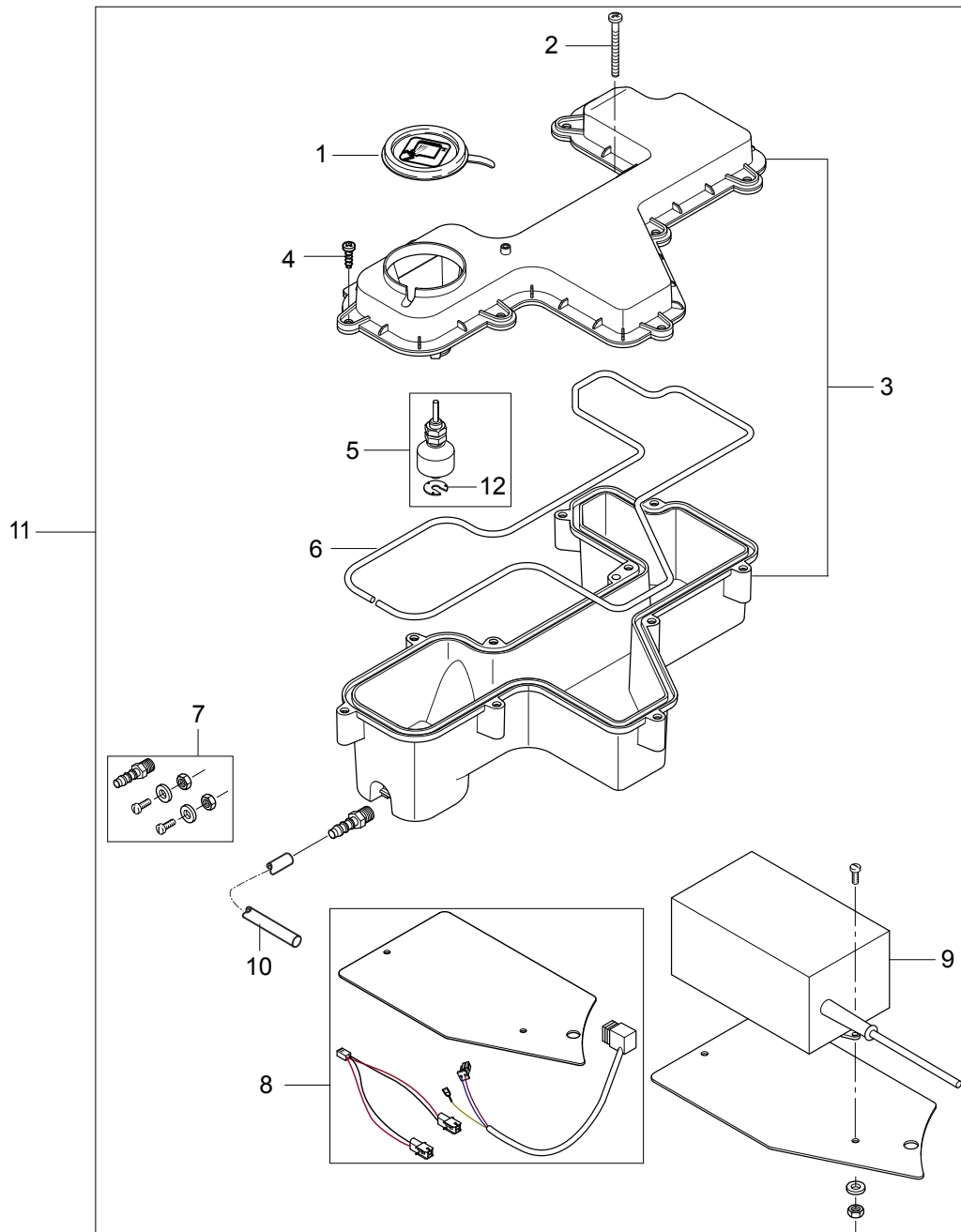


Pos.	Réf article	Qté	Désignation	Notes
0-	107145197	1	ENROULEUR CPLT N2 AVEC FLEXIBLE 15M	
1	101117763	1	FLEXIBLE HP 15M DN6 1X3/8M POUR ENROUL	
2	101117787	1	KIT JOINTS DE FLEXIBLE	
3	6528570	2	TAMBOUR D'ENROULEMENT	
4	301002273	1	ACCOUPEMENT	
5	1814641	4	VIS K50X30	
6	6528569	1	MANIVELLE	
7	101117683	1	SUPPORT D ENROULEUR	
8	6127995	1	RONDELLE	
9	6526487	2	ETRIER	
10	6127990	1	RACCORD	
11	101117762	1	JOINT TORIQUE 14.3 X 2.4	
12	101117761	1	FLEXIBLE HP 600MM	
13	101117992	1	BAGUE CAOUTCHOUC ENROULEUR	
14	101117991	1	PLAQUE RENFORT ENROULEUR	

Pos.	Réf article	Qté	Désignation	Notes
0-	106403122	1	PISTOLET ERGO 2000 STANDARD	[1]
0-	101119496	1	KIT RACCORDS RAPIDES M+F+ANTI CINTRAGE	
0-	106403123	1	PISTOLET ERGO 2000 VARIO PRESS	[2]
00	101406069	1	HP HOSE DN6X10M QC 3/8IN NILFISK HW	[3]
01	106403035	1	LANCE UNIVERSAL PLUS COURBEE L108	[4]
01	106402281	1	LANCE FLEXOPOWER PLUS COURBEE L99	[5]
01	101119735	1	BUSE TORNADO PLUS 0340	[6]
01	101119738	1	BUSE TORNADO PLUS 0400	[7]
01	101119741	1	BUSE TORNADO PLUS 0500	[8]
01	101119736	1	BUSE TORNADO PLUS 0350	[9]
01	101119737	1	BUSE TORNADO PLUS 0370	[10]
01	101119740	1	BUSE TORNADO PLUS 0450	[11]
01	101119742	1	BUSE TORNADO PLUS 0530	[12]
02	107145123	1	RESERVOIR ANTI CALCAIRE	[13]
02	107145337	1	FILTRE A SABLE ENTREE EAU	[14]
02	101117783	1	CHAUDIERE NEPT.AV.SERPENTIN INOX	
02	107145328	1	ADAPTATEUR SORTIE CHEMINEE	
02	107145347	1	SUPPORT DE FIXATION MURALE N2	[15]
02	107145197	1	ENROULEUR CPLT N2 AVEC FLEXIBLE 15M	

Part Notes:

- [1] - 106403122 - ERGO 2000 Spray handle
- [2] - 106403123 - ERGO 2000 VP Spray handle
- [3] - HOSES Overview
- [4] - 2010
UNIVERSAL PLUS lance
- [5] - 2010
FLEXOPOWER PLUS lance
- [6] - 2-26
- [7] - 2-41
- [8] - 2-20 US
- [9] - 2-26 KR
- [10] - 2-33
- [11] - 2-30 US
- [12] - 2-25 GB
- [13] - Anti-scale
- [14] - Sandfilter NEPTUNE 1 + 2
- [15] - CONTACT PROD. MGMT.



Pos.	Réf article	Qté	Désignation	Notes
1	45646	1	COUVERCLE	
2	1814733	1	VIS HP C120/E125/E135/E145	[1]
3	101117701	1	KIT RESERVOIR ANTI-TARTRE	[1]
4	107141838	10	VIS K50X18 WN1451 NOIR TORX20	
5	101117700	1	SONDE DE NIVEAU AVEC CABLE	[1]
6	101117796	1	SILICONE GASKET D3X1	
7	101117831	1	KIT VISSERIE FIXATION POM	
8	101117834	1	KIT PLAQUE ET CONNECTION POUR POMPE	[1]
9	101117826	1	POMPE ANTICALCAIRE 35 ML	
10	101117833	1	KIT TUYAU POMPE D3/D5X	
11	107145123	1	RESERVOIR ANTI CALCAIRE	[2]
12	107142593	1	CLIPS	[3]

Part Notes:

- [1] - STOCK COVERS GUARANTEE
- [2] - Instruction for Anti scale kit 107145338 B
- [3] - TSB-PPW-2016-017 Locking ring for oil level switch falling off

Pos.	Réf article	Qté	Désignation	Notes
	301150009	1	ELECTRODE	
	6127995	1	RONDELLE	
00	107143097	1	MOTEUR BURNER 390W/200-240V/50/60HZ	
00	3821089	1	BOBINE	
00	101117719	1	CONTACT CONTROLEUR DE DEBIT	
00	301002561	1	JEU DE JOINTS DE PISTONS	[1]
00	1604222	1	FILTRE	
00	101117700	1	SONDE DE NIVEAU AVEC CABLE	[2]
00	101117656	1	CONTROLE PISTON	
00	1801075	1	ANNEAU DE JOINT	
00	301001000	1	VANNE DETERGENT	
00	101117673	1	POMPE A FUEL CPLT AVEC	
00	106162567	1	BOUCHON	[3]
00	301003095	1	SOUPAPE	[3]
00	101117723	1	SONDE DE SURCHAUFFE	
00	101117724	1	TRANSFORMATEUR 230-400 V	
00	101117685	1	VALVE DE REGULATION	
00	301002578	1	BOUCHON	[4]
00	101117731	1	CARTE A LEDS	
00	2802712	1	BUSE	
00	909100204	1	BOUTON TOURNANT 6X5 BLUE	
00	301002320	1	CONDENSATEUR 70MF /450V P0 FSH6.3	
00	101117675	1	CONTROLEUR DE DEBIT SANS CAPTEUR	
00	28877	1	INTERRUPTEUR	
00	101117762	1	JOINT TORIQUE 14.3 X 2.4	
00	909100214	1	BOUTON TOURNANT BLEU	
00	101117684	1	KIT ISOLATION FOND DE CHAUDIERE	
00	101117784	1	VANNE FLOTTEUR	
00	301002926	1	FILTRE	
00	101117759	1	TRANSFORMATEUR HT	
00	101117720	1	SOUPAPE DE SECURITE PRESS	
00	301001261	1	VERROU	
00	103822306	1	CONTACTEUR 24V POUR MONOPH. CJX2-D18-B7	
00	16998	1	JOINT TORIQUE 14.0X1.5	
00	301000293	1	BORNIER - ETOILE/TRIANGLE	
00	101117730	1	CARTE ELECTRONIQUE	
00	301002562	1	JEU DE SOUPAPES	
00	107143096	1	MOTEUR DE BRULEUR - 0.23KW/230V/50HZ/1PH	
00	106162556	1	INJECTEUR	
00	101117837	1	CELLULE PHOTO-ELECTRIQUE	
00	101117732	1	CARTE ELECTRONIQUE	
00	101117808	1	KIT PISTON POUR AXR CERAMIQUE	[4]
00	101117807	1	KIT PISTON CERAMIQUE GXR	[3]
00	101117760	1	CABLE HT 7X500 DANFOSS	
00	101117787	1	KIT JOINTS DE FLEXIBLE	

Part Notes:

- [1] - 1 PH USE PN 31000343 - 3PH USE 31001029
- [2] - STOCK COVERS GUARANTEE
- [3] - 1PH ONLY
- [4] - 3PH ONLY

