

VEUILLEZ VERIFIER QUE VOTRE MATERIEL
CORRESPOND BIEN A LA VUE ECLATEE CI-JOINTE

NETTOYEUR HP : AXC 11 130 M

VUE ECLATEE

→ **Pompe /MoteurMP130/3**

Pour nettoyeur fabriqué APRES JANVIER 2002

SAT DIMACO constructeur

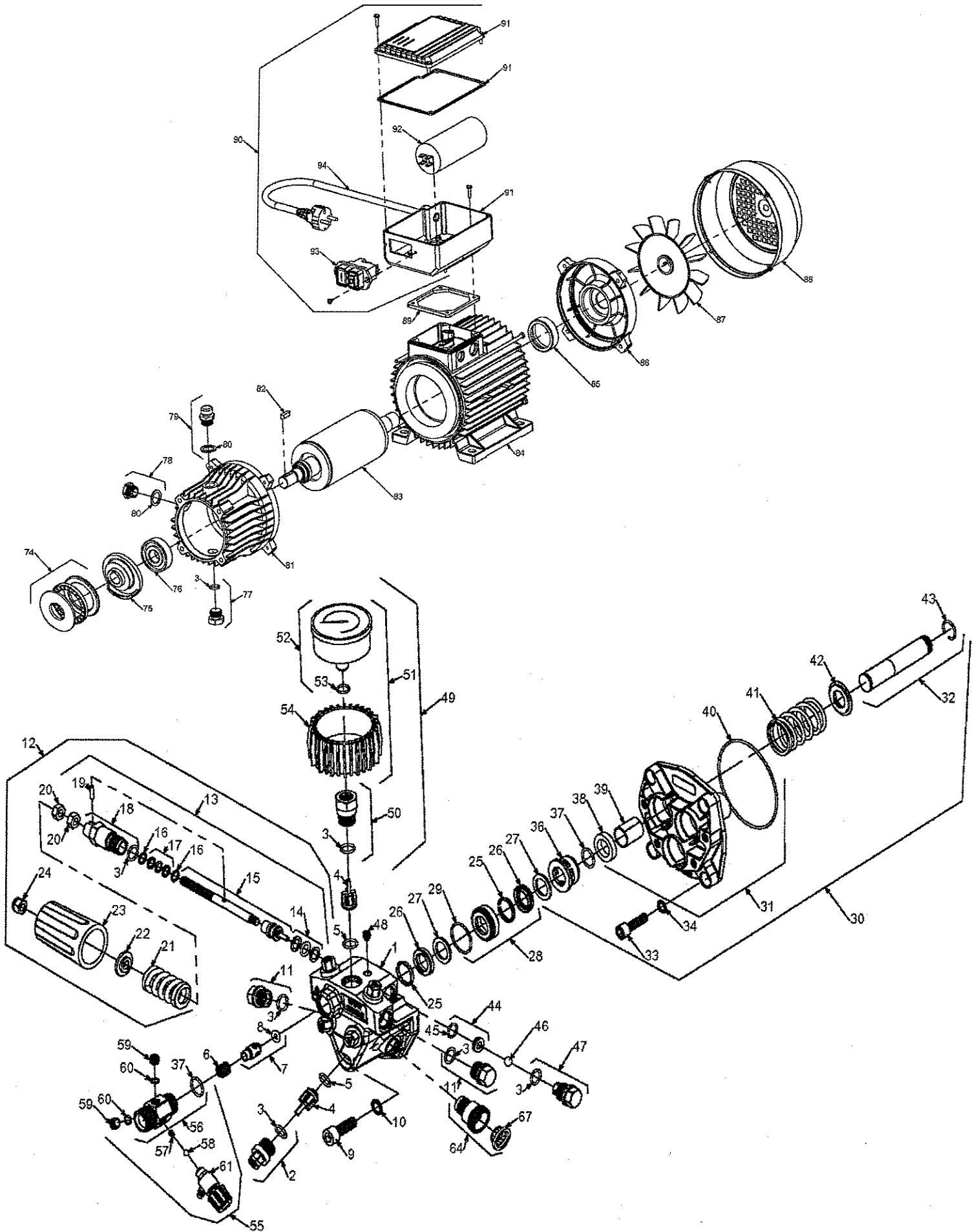
Z.I. Rue Gustave Eiffel – 37500 CHINON – France – Tél. : + 33 (0)2 47 98 25 25 – Fax : + 33 (0)2 47 98 25 26
E-mail : info@dimaco.com – Internet : <http://www.dimaco.com>

S.A.S au capital de 42 000 Euros / SIRET 318 621 984 00026 – N° TVA FR 28 318 621 984 / APE 2829 B



Moteur-pompe Moto-pump

MP130/3



SAT DIMACO PRODUCT

Mise à jour n° Revised n°	00	Date d'émission du constructeur Printing date	Octobre / October 2005
------------------------------	-----------	--	------------------------

SAT DIMACO PRODUCT - ZI - Rue Gustave Eiffel - 37500 CHINON (FRANCE)
 Tél. : +33 (0)2 47 98 25 25 - Fax : +33 (0)2 47 98 25 26 - E-mail : info@dimaco.com - Internet : http://www.dimaco.com

Moteur-pompe Moto-pump MP130/3

Ref.	Code	Description	Q.té
1	02.001	Corps pompe en laiton	1
2	02.007.2	Boulon clapet + o ring	5
3	02.402	O-Ring	11
4	02.003.4	Clapet complet (noir)	6
5	02.402.A	O-Ring	6
6	02.012	Ressort clapet antiretour	1
7	02.011.2	Clapet antiretour + o ring	1
8	02.410	O-Ring	1
9	02.475	Vis	4
10	02.474	Rondelle de Sureté	4
11	02.046.2	Boulon + o ring	2
12	02.028.1GR	Kit By-pass complet	1
13	02.028.10GR	Ensemble by-pass	1
14	02.427.3	Group o-ring	1
15	02.028.2	Piston by-pass+support	1
16	02.031	Rondelle pour piston	2
17	02.432.3	Group OR	1
18	02.033.2	Boulon guide - piston by-pass + o-ring	1
19	02.430	Goujon elastique	1
20	02.434	Ecrou	2
21	02.035	Ressort (noir) by-pass	1
22	02.036	Siege ressort by-pass	1
23	02.438	Poignee by-pass	1
24	02.440	Ecrou	1
25	02.054	Anneau de pression	6
26	02.055	Joint a levres	6
27	02.056	Anneau posterieur	6
28	02.058.4	Joint posterieurs tete de pompe	3
29	02.457	O-Ring 2118	3
30	02.061.20GR	Ensemble flasque + pistons	1
31	02.061.8	Kit Flasque guide pistons	1
32	02.064.2	Piston + anneau elastique	3
33	02.477	Vis	4
34	02.476	Rondelle de sureté	4
36	02.059	Anneau	3
37	02.413	O-Ring	4
38	02.460	Joint flasque piston	3
39	02.462	Palier	3
40	02.467	O-Ring	1
41	02.066	Ressort piston	3
42	02.065	Rondelle ressort piston	3
43	02.063	Circlip	3
44	02.042.2	Bague siege + o ring	1
45	02.441	O-Ring 2043	2
46	02.443	Balle	1
47	02.044.2	Boulon + o-ring	1
48	02.009	Obturateur	1
49	02.478	Manometre professionnel	1
50	02.008.2	Boulon + o-ring pour manometre	1
51	02.478.3	Kit manometre complet de protection	1
52	02.478.2	Manometer + o-ring	1
54	02.479	Protection manometre caoutchou	1
55	ES. 4.B	Ensemble raccord sortie eau/aspirat. det	1
56	02.014.2	Raccord sortie eau + o ring	1
57	02.017	Ressort conique injecteur	1
58	02.418	Bille inox 5.5	1
59	02.016	Obturateur	2
60	02.415	O-Ring	2
61	02.424	Robinet réglable aspiration detergent	1
64	ES. 3	Connecteur d'arrivee eau	1
67	02.050	Filtre Eau	1
74	02.471.3	Butée complete	1
75	02.071.N	Plateau oscillant	1
76	01.407	Roulement	1
77	01.013.2	Bouchon de vidange huile + o-ring	1
78	01.414.2	Voyant huile	1
79	01.415.2	Bouchon de remplissage huile	1

Ref.	Code	Description	Q.té
80	01.416	Joint pour bouchon	2
81	01.005	Carter Mec 90	1
82	01.408	Clavette	1
83	01.001	Stator HP3 220/240 50Hz Monophasé	1
84	01.002	Rotor 3HP-220 V - 50HZ monophasé	1
85	01.409	Roulement Mec 90	1
86	01.004	Ecran Mec 90	1
87	01.010	Ventilateur Mec 90	1
88	01.011	Capot Ventilateur Mec 90	1
89	01.417	Joint pour base boitier électrique	1
90	01.419.4	Composants électriques pour moteur mono	1
91	01.419	Boitier électrique moteur monophasé	1
92	01.455	Condensateur pour mofase machine	1
93	01.458	Interrupteur 20A-230V	1
94	01.420	Cable mt. 5 avec Shuko Mot. Monophasé	1

Ref.	Code	Description	Q.té
KIT	02.003.4.1GR	Kit Clapets Constitué par:	1
3	02.402	O-Ring	6
4	02.003.4	Clapet complet (noir)	6
5	02.402.A	O-Ring	6
KIT	02.011	Kit Clapet anti-retour Constitué par:	1
6	02.012	Ressort clapet antiretour	1
7	02.011.2	Clapet antiretour + o ring	1
37	02.413	O-Ring	1
KIT	02.055.1GR	Kit joints Constitué par:	1
25	02.054	Anneau de pression	6
26	02.055	Joint a levres	6
27	02.056	Anneau posterieur	6
29	02.457	O-Ring 2118	3

SAT DIMACO PRODUCT

Mise à jour n°
Revised n°

03

Date d'émission du constructeur
Printing date

Octobre / October 2005

SAT DIMACO PRODUCT - ZI - Rue Gustave Eiffel - 37500 CHINON (FRANCE)

Tél. : +33 (0)2 47 98 25 25 - Fax : +33 (0)2 47 98 25 26 - E-mail : info@dimaco.com - Internet : http://www.dimaco.com