

VEUILLEZ VERIFIER QUE VOTRE MATERIEL  
CORRESPOND BIEN AUX VUES ECLATEES CI-JOINTES

**NETTOYEUR HP : PREMIER 18 200 K RED**

**VUE ECLATEE**

- **Pompe .....MC1820S**
- **Pompe .....RK1825H** (depuis le 04/02/15, n° de châssis F76685)
- **Régulateur.....K5**
- **Réducteur.....44305038C2**
- **Réducteur.....Réducteur pour RK1825H**  
(depuis le 04/02/15, n° de châssis F76685)

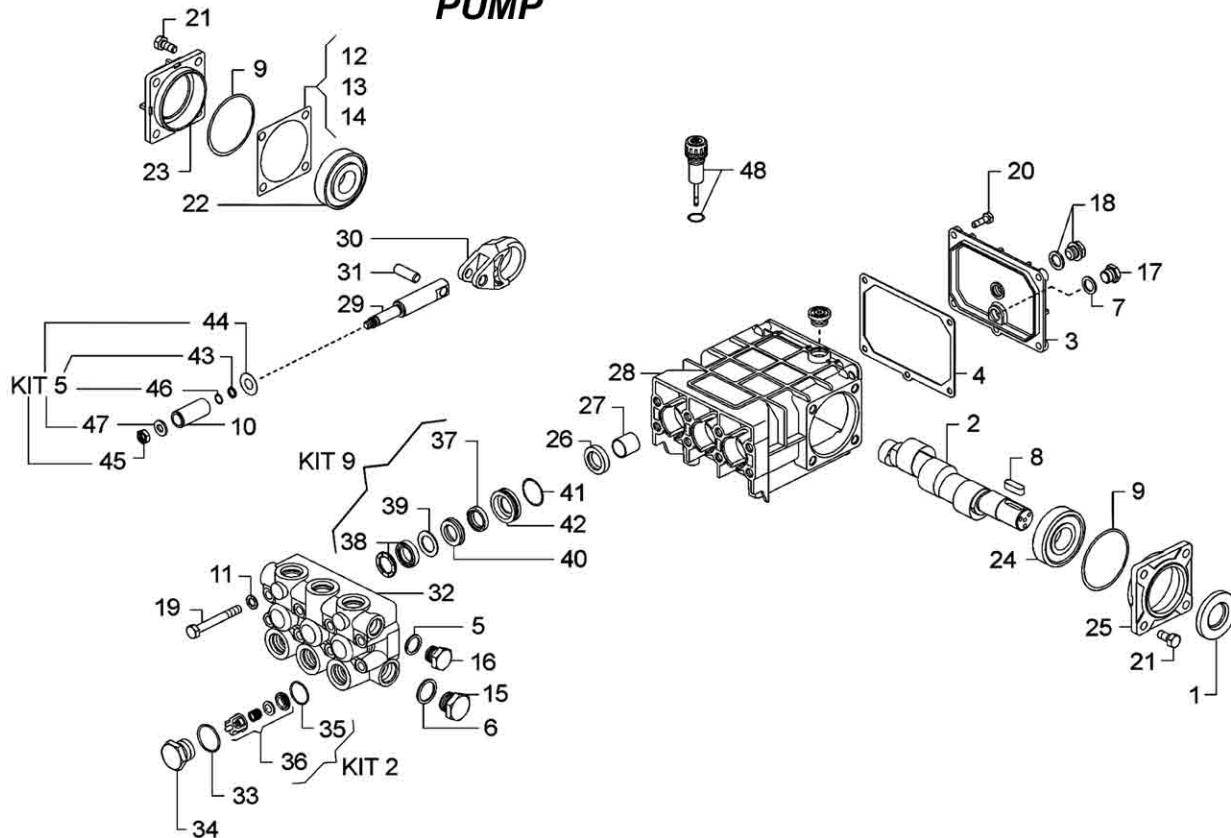


**SAT DIMACO** constructeur

Z.I. Rue Gustave Eiffel – 37500 CHINON – France – Tél. : + 33 (0)2 47 98 25 25 – Fax : + 33 (0)2 47 98 25 26  
E-mail : [info@dimaco.com](mailto:info@dimaco.com) – Internet : <http://www.dimaco.com>

S.A.S au capital de 42 000 Euros / SIRET 318 621 984 00026 – N° TVA FR 28 318 621 984 / APE 2829 B

# POMPE MC1820S PUMP

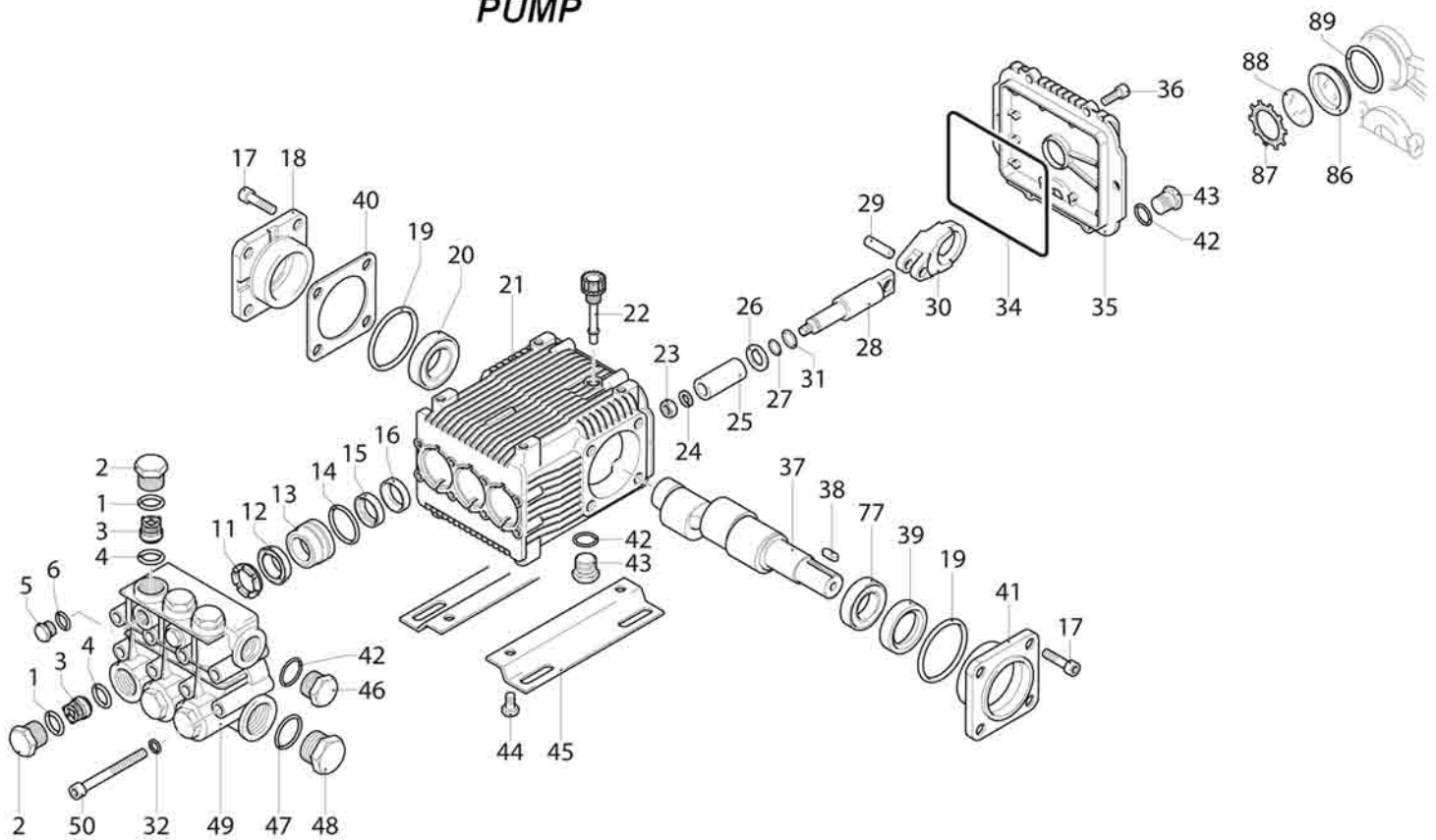


POS	REF	KIT	DESCRIPTION	QTE
1	7091000740		BAGUE D'ETANCHEITE ø 25 x 52 x 7	1
2	7091002817		VILEBREQUIN	1
3	7091020869		COUVERCLE POSTERIEUR	1
4	7091060277		GARNITURE COUVERCLE POSTERIEUR	1
5	7004060509		GARNITURE ø 17 x 22 x 1,5	1
6	7091060540		GARNITURE ø 21,5 x 27 x 1,5	1
7	7091060549		GARNITURE G1/4	1
8	7202080102		CLAVETTE A8 x 7 x 25	1
9	70911101F6		JOINT TORIQUE ø 2 x 63	2
10	7091120531		PISTON ø 20 x 40	3
11	7040141102		RONDELLE ø 8	8
12	7091153401		CALE 0,1 mm	1
13	7091153402		CALE 0,2 mm	1
14	7091153412		CALE 0,05 mm	1
15	7091160362		BOUCHON G1/2	1
16	7091160364		BOUCHON G3/8	1
17	7091160367		JAUGE D'HUILE G1/4	1
18	5091160369		VOYANT D'HUILE	1
19	7001180402		VIS M8 x 65 UNI5737	8
20	7207180426		VIS M6 x 20 UNI 5739	5
21	7605180457		VIS M8 X 20 UNI 5739	8
22	7097024802		ROULEMENT ø 25 x 52 x 16,25	1
23	70910501D9		BRIDE	1
24	7097024802		ROULEMENT ø 25 x 52 x 16,25	1
25	70910501D8		BRIDE	1
26	7091000739		BAGUE D'ETANCHEITE ø 18 x 30 x 7	3
27	7091011507		DOUILLE ø 18 X 20 x 20	3
28	7091020971		CARTER	1
29	7091001432		TIGE DE PISTON	3
30	7091010339		BIELLE	3
31	7091150213		AXE DE PISTON	3
32	7091160460		CULASSE	1
33	70911101A2		JONIT TORIQUE ø 17,86 x 2,62	6
34	7091160360		BOUCHON	6
35	70911101A3	2	JOINT TORIQUE ø 13,95 x 2,62	6
36	4091600626	2	ENSEMBLE CLAPET	6
37	7091002114	9	BAGUE D'ETANCHEITE ø 20 x 28 x 5,5	3
38	5091063803	9	BAGUE D'ATENCHEITE	3
39	7091141206	9	RONDELLE ø 20 x 30 x 2	3
40	7091002328	16	BAGUE ø 20	3
41	7098110182	16	JOINT TORIQUE ø 31,47 x 1,78	3
42	7091122110	16	BAGUE ø 20	3
43	7091002321	5	BAGUE ANTI-EXTRUSION	3
44	7091030155	5	RONDELLE	3
45	7207030318	5	ECROU M8 x H5	3
46	7427110160	5	JOINT TORIQUE ø 7,66 x 1,78	3
47	7092140332	5	RONDELLE ø 8,5 x 16 x 1,5	3
48	5090162505		JAUGE D'HUILE	1

REF	KIT	REPERES INCLUS	NBRE PIECES*	NBRE KIT**
4091606102	2	35 - 36	12	1
4091606109	9	37 - 38 - 39	9	1
4091606116	16	40 - 41 - 42	9	1
4091606105	5	43 - 44 - 45 - 46 - 47	15	1

\* NOMBRE DE PIECES CONTENUES DANS 1 KIT  
\*\* NOMBRE KIT NECESSAIRE POUR REPARER 1 POMPE

# POMPE PUMP RK1825 H



POS	REF	KIT	DESCRIPTION	QTE
1	960160		JOINT TORIQUE Ø 17,86 x 2,62	6
2	1380740		BOUCHON	6
3	1389051	A	ENSEMBLE CLAPET	6
4	880830	A	JOINT TORIQUE Ø 15,54 x 2,62	6
5	1380690		BOUCHON NICKEL 1/4	2
6	820510		JOINT TORIQUE Ø 10,82 x 1,78	2
11	840300	G	BAGUE Ø 20	3
12	840290	E	BAGUE D'ETANCHEITE Ø 20	3
13	1380150		GUIDE PISTON Ø 20	3
14	961240	E	JOINT TORIQUE Ø 31,47 x 1,78	3
15	840280	E	BAGUE D'ETANCHEITE Ø 20	3
16	1383130	C	BAGUE	3
17	850370		VIS M8 x 16	8
18	1380050		SUPPORT	1
19	640030	C	JOINT TORIQUE Ø 59,99 x 5,62	2
20	2280340		ROULEMENT	1
21	1382770		CORPS DE POMPE	1
22	880130		BOUCHON	1
23	962010		ECROU	3
24	962000		RONDELLE	3
25	1380930	B	PISTON Ø 20	3
26	1380950		DISQUE	3
27	600180		JOINT TORIQUE Ø 7,66 x 1,78	3
28	1380920		GUIDE PISTON	3
29	1380060		TIGE DE PISTON	3
30	1383020		BIELLE BRONZE	3
31	1080401		BAGUE ANTI-EXTRUSION	3
32	1381850		RONDELLE	8
34	1780510	C	JOINT TORIQUE Ø 106 x 3	1

POS	REF	KIT	DESCRIPTION	QTE
35	1789010		COUVERCLE COMPLET (Rep. 35, 42, 43, 86, 87, 88, 89)	1
36	1343510		VIS M6 x 14	6
37	2280060		VILEBREQUIN	1
38	1380520		CLAVETTE	1
39	180340	C	BAGUE	1
40	1380130		ENTRETOISE 0,20 MM	1
41	1380040		COUVERCLE	1
42	740290		JOINT TORIQUE Ø 14 x 1,78	3
43	1980740		BOUCHON G 3/8	2
46	1981180		BOUCHON NICKEL G 3/8	1
47	180101		JOINT TORIQUE Ø 17,5 x 2	1
48	960870		BOUCHON NICKEL G 1/2	1
49	1381070		CORPS DE POMPE NICKEL	1
50	820150		VIS M8 x 70	8
77	1383140		ROULEMENT	1
86	1260250		INDICATEUR DE NIVEAU	1
87	1260430		BAGUE	1
88	1780690		DISQUE	1
89	1140450		JOINT TORIQUE Ø 20,24 x 2,62	1

REF	KIT	REPERES INCLUS	NBRE PIECES*	NBRE KIT**
2864	A	3 - 4	12	1
2758	B	25	3	1
1855	C	16 - 19 - 34 - 39	7	1
1887	E	12 - 14 - 15	9	1
1815	G	11	3	1

\* NOMBRE DE PIECES CONTENUES DANS 1 KIT

\*\* NOMBRE KIT NECESSAIRE POUR REPARER 1 POMPE

**SAT DIMACO PRODUCT**

Mise à jour n°  
Revised n°

**01**

Date d'émission du constructeur  
Printing date

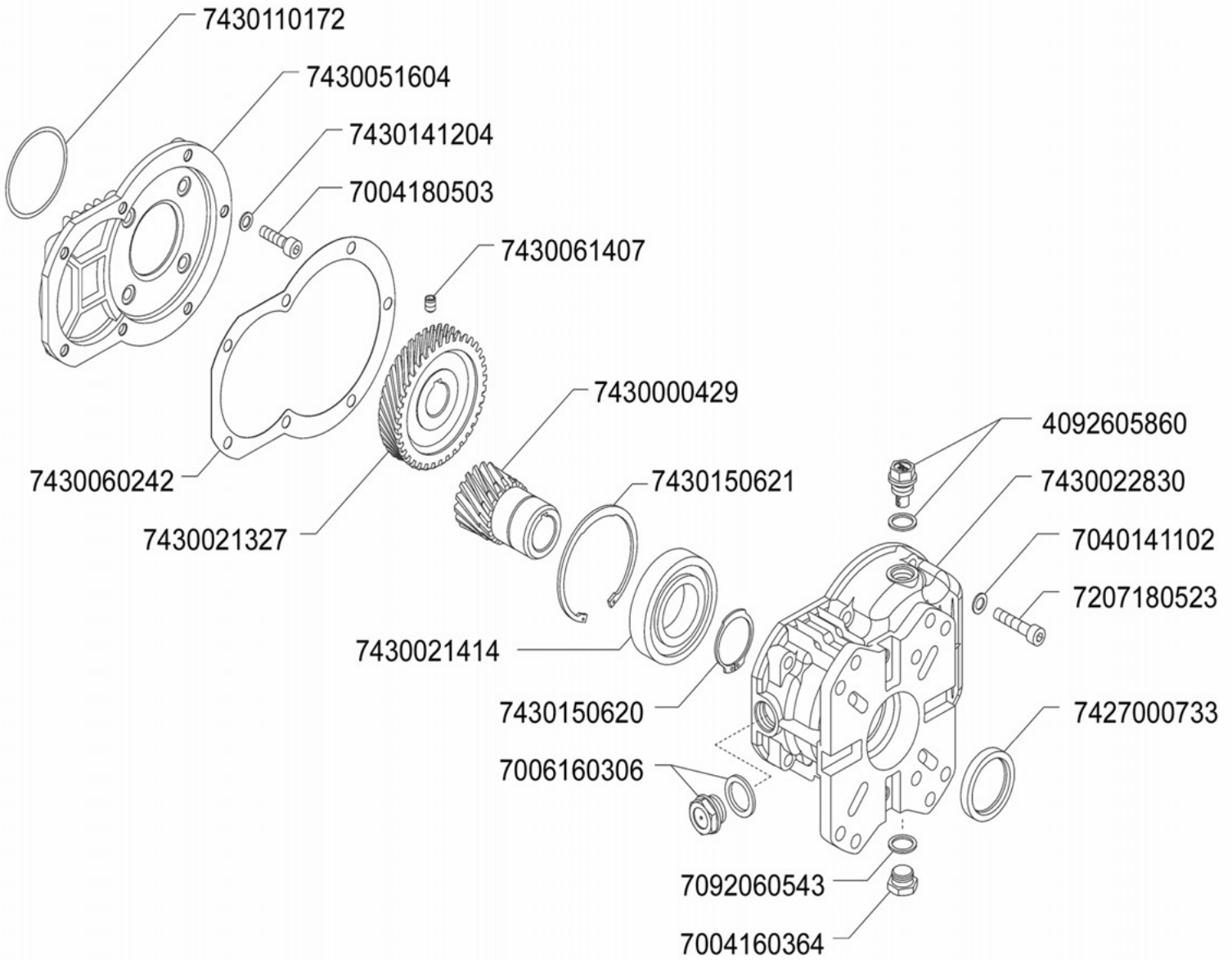
**Avril / April 2015**

SAT DIMACO PRODUCT - ZI, Rue Gustave Eiffel - 37500 CHINON (FRANCE)

Tél. : +33 (0)2 47 98 25 25 - Fax : +33 (0)2 47 98 25 26 - E-mail : info@dimaco.com - Internet : http://www.dimaco.com

**REDUCTEUR  
REDUCTION GEAR**

**44305038C2**



**SAT DIMACO PRODUCT**

Mise à jour n°  
Revised n°

**00**

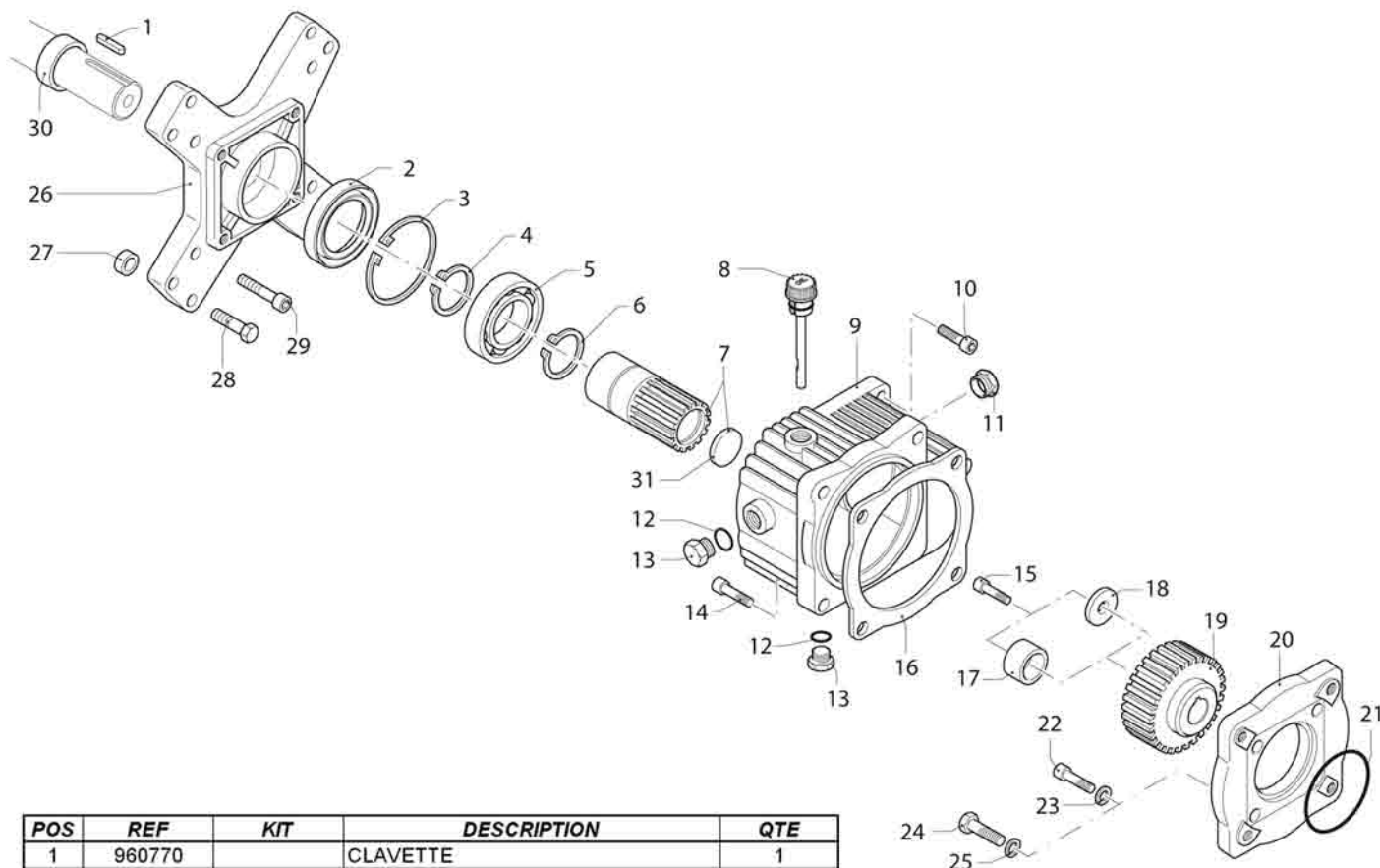
Date d'émission du constructeur  
Printing date

**Mars / March 2005**

SAT DIMACO PRODUCT - ZI - Rue Gustave Eiffel - 37500 CHINON (FRANCE)

Tél. : +33 (0)2 47 98 25 25 - Fax : +33 (0)2 47 98 25 26 - E-mail : info@dimaco.com - Internet : http://www.dimaco.com

# REDUCTEUR POUR RK1825 H REDUCTION GEAR



**ATTENTION,**  
Certaines pièces ne sont pas détaillées  
Certain part are not sold individually

POS	REF	KIT	DESCRIPTION	QTE
1	960770		CLAVETTE	1
2	961800	A	BAGUE D'ETANCHEITE	1
3	961790	A	BAGUE ø 68	1
4	320240	A	BAGUE ø 40	1
5	961781		ROULEMENT	1
6	320240	A	BAGUE ø 40	1
7	1382430		PIGNON	1
8	1140370		BOUCHON	1
9	1320910		BOITIER	1
10	881940		VIS M8 X 25	4
11	1983700		INDICATEUR DE NIVEAU	1
12	740290	A	JOINT TORIQUE ø 14 X 1,78	2
13	1980740		BOUCHON G3/8	2
14	160671		VIS M10 X 25	4
15	880280		VIS M6 X 18	1
16	1520590	A	JOINT TORIQUE ø 107,67 X 1,78	1
17	1940500		ENTRETOISE	1
18	780230		RONDELLE	1
19	1320960		ROUE A PIGNON	1
20	1320930		BRIDE	1
21	640030		JOINT TORIQUE ø 59,99 X 2,62	1
22	780330		VIS M6 X 20	4
23	1341020		RONDELLE	4
24	390450		VIS M8 X 30	4
25	1260100		RONDELLE	4
26	1320940		BRIDE	1
27	961770		ENTRETOISE	4
28	961900		VIS 3/8	4
29	651000		VIS 5/16	4
30	1382540		ENTRETOISE	1

REF	KIT	REPERES INCLUS	NBRE PIECES*	NBRE KIT**
2525	A	2-3-4-6-12-16	7	1

\* NOMBRE DE PIECES CONTENUES DANS 1 KIT

\*\* NOMBRE KIT NECESSAIRE POUR REPARER 1 POMPE

**SAT DIMACO PRODUCT**

Mise à jour n°  
Revised n°

**00**

Date d'émission du constructeur  
Printing date *Février / February 2012*

SAT DIMACO PRODUCT - ZI - Rue Gustave Eiffel - 37500 CHINON (FRANCE)

Tél. : +33 (0)2 47 98 25 25 - Fax : +33 (0)2 47 98 25 26 - E-mail : info@dimaco.com - Internet : http://www.dimaco.com



## PREMIER 18 200 KRED Equipement

REFERENCE	DESIGNATION	QTE
CH150TI	CHASSIS ROUGE	1
D5025	BUTEE CAOUTCHOUC 50X25 MM	1
CPTMP1100	PLAQUE PROTECTION POMPE ROUGE	1
R4004AL20	ROUE GONFLABLE 400X4 ALESAGE 20	2
A12.520	PLOT CAOUTCHOUC Ø12.50 X 20 SUPPORT LANCE	2
ENJ20	ENJOLIVEUR Ø 20	2
KOHL13	MOTEUR KOHLER 13 CV	1
R10516ETK22	10 M FLEXIBLE HP 5/16 AVEC EMBOUT SERTI	1
PI31030	PISTOLET AVEC RACCORD TOURNANT	1
LD90006	LANCE DOUBLE 900 MM AVEC BUSE HP ET BUSE BP	1
16135040	BUSE LAITON BP SEULE	1
B2506	BUSE INOX HP 06 SEULE	1

LE 28/03/18