



VEUILLEZ VERIFIER QUE VOTRE MATERIEL  
CORRESPOND BIEN AUX VUES ECLATEES CI-JOINTES

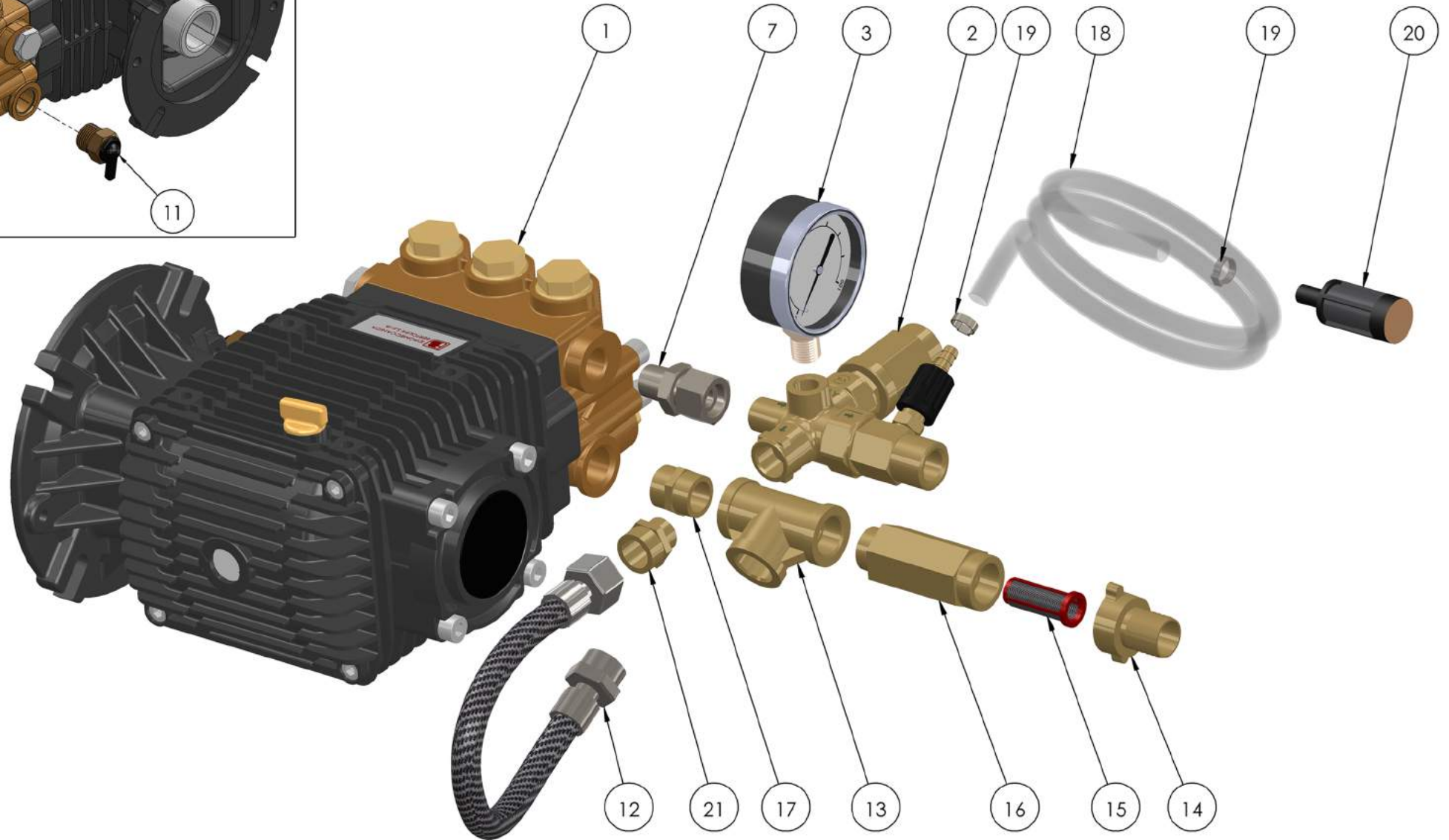
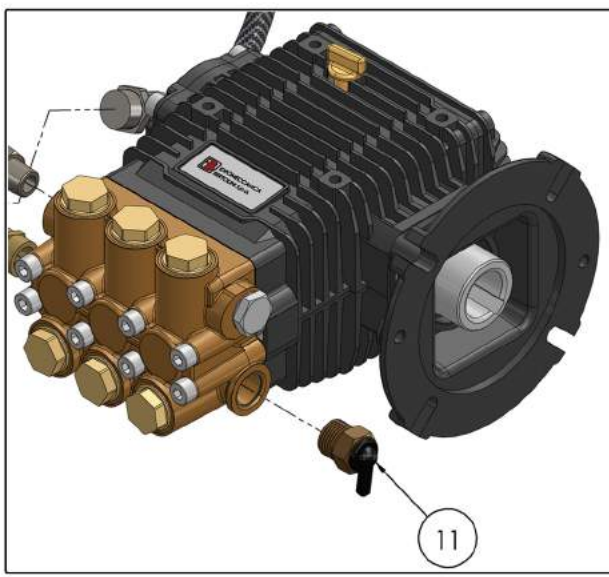
***NETTOYEUR HP : FP 18 160***

### ***VUES ECLATEES***

- ***Pompe .....RR1816***
- ***Pompe .....RK1816 (depuis le 01/08/15)***
- ***Régulateur.....VB7***



# VUE ECLATEE GLOBALE GAMME FP 7,5 CV



**SAT DIMACO PRODUCT**

Mise à jour n°  
Revised n°

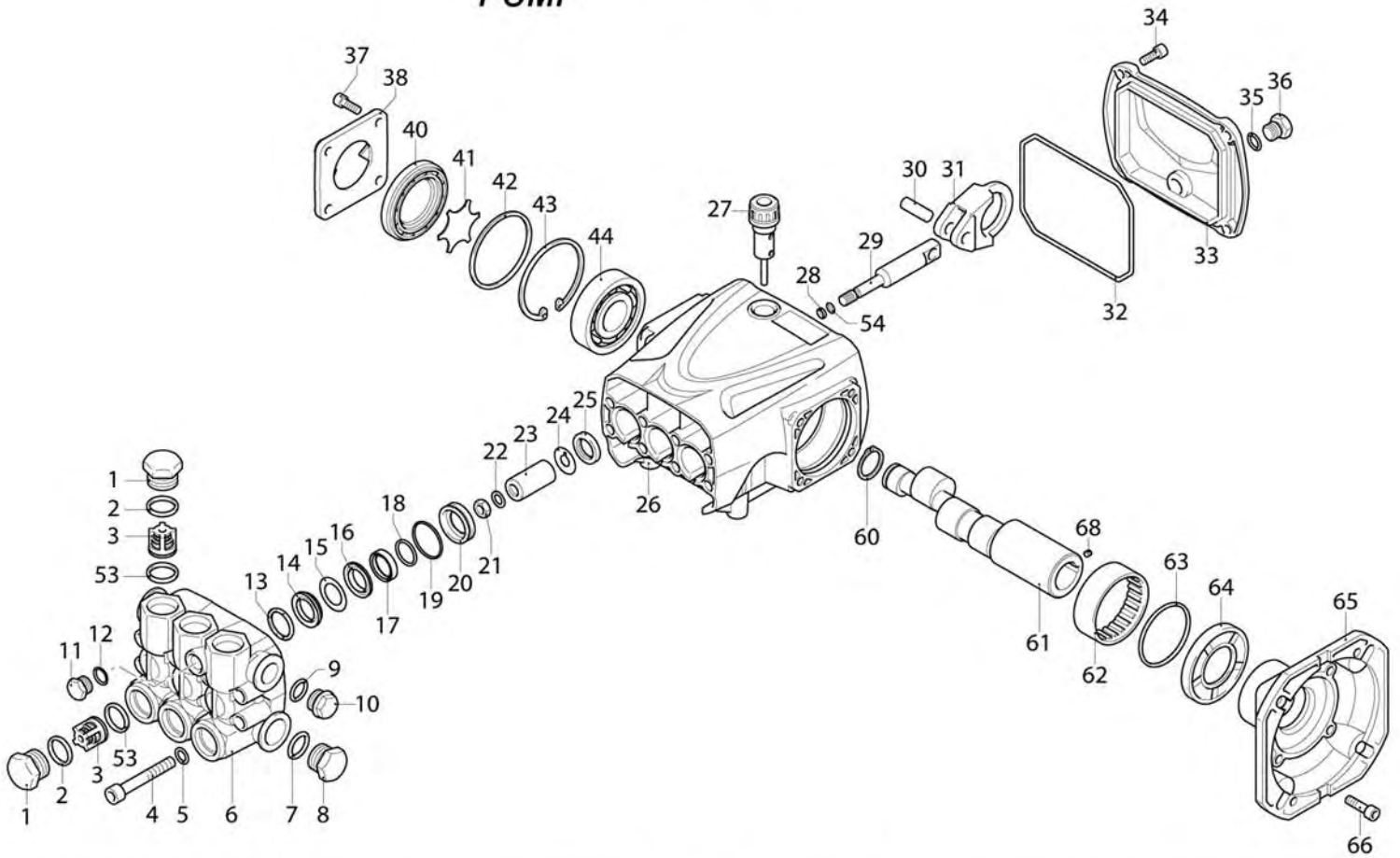
**01**

Date d'émission du constructeur  
Printing date *Septembre / September 2014*

## GAMME FP 7,5 CV - SAT DIMACO

POS	CODE ARTICLE PART NO STUCKNR	DESCRIPTION DESCRIPTION BENENNUNG	QUANTITE QUANTITY ANZAHL	POS	CODE ARTICLE PART NO STUCKNR	DESCRIPTION DESCRIPTION BENENNUNG	QUANTITE QUANTITY ANZAHL
1	TMC1520 ou/or RR1816 ou/or TMC2015	POMPE PUMP PUMPE POMPA BOMBA	1	15	92892500	FILTRE FILTER FILTER FILTRO FILTRO	1
2	VB7	REGULATEUR REGULATOR REGLER REGOLATORE REGULADOR	1	16	DM3412/70	RACCORD CONNECTOR VERBINDUNGSSTUCK RACCORDO RACOR	1
3	M63RV400	MANOMETRE PRESSURE GAUGE MANOMETER MANOMETRO MANOMETRO	1	17	DM12	RACCORD CONNECTOR VERBINDUNGSSTUCK RACCORDO RACOR	1
7	FBSP38MC38	RACCORD CONNECTOR VERBINDUNGSSTUCK RACCORDO RACOR	1	18	TS8/11	TUYAU TUBE SCHLAUCH TUBO TUBO	1
11	1215032900	VALVE DE SECURITE THERMIQUE THERMAL SAFETY VALVE WAERMESICHERHEITSVENTIL VALVOLA DI SICUREZZA TERMICA VALVULA DE SEGURIDAD TERMICA	1	19	C11	COLLIER RING RING ANELLO ABRAZADERA	2
12	R0400JC	TUYAU RETOUR + JOINTS RETURN HOSE SCHLAUCH TUBO TUBO RETORNO	1	20	28101000	CREPINE STRAINER SAUGFILTER SUCCHIERUOLA ALCACHOFA	1
13	TE12	TE FEMELLE 1/2 T TE TE TE	1	21	DM3812	RACCORD CONNECTOR VERBINDUNGSSTUCK RACCORDO RACOR	1
14	R3420	RACCORD CONNECTOR VERBINDUNGSSTUCK RACCORDO RACOR	1				

# POMPE PUMP RR1816



POS	REF	KIT	DESCRIPTION	QTE
1	960090		BOUCHON	6
2	960160	F	JOINT TORIQUE ø 17,86 x 2,62	6
3	1389051	A	CLAPET	6
4	800860		VIS M 8 x 55	8
5	1381850		RONDELLE	8
6	3220020		CULASSE	1
7	180101	F	JOINT TORIQUE ø 17,5 x 2	1
8	820361		BOUCHON	1
9	740290	F	JOINT TORIQUE ø 14 x 1,78	1
10	1980740		BOUCHON	1
11	880581		BOUCHON	1
12	820510		JOINT TORIQUE ø 10,82 x 1,78	1
13	1780140	G	BAGUE	3
14	1780720	E	JOINT	3
15	3200250	E	BAGUE	3
16	3220130	H	GUIDE PISTON	3
17	3200142	E	JOINT	3
18	3200260	E	BAGUE	3
19	770260	E - F	JOINT TORIQUE ø 23,52 x 1,78	3
20	3220120	H	GUIDE PISTON	3
21	1260110		ECROU M 8	3
22	1260100		RONDELLE	3
23	1780080	B	PISTON	3
24	1260091		DISQUE	3
25	1260460	C	BAGUE	3
26	3220010		CORPS DE POMPE	1
27	880130		BOUCHON	1
28	480480	F	JOINT TORIQUE ø 4,48 x 1,78	3
29	3220060		PISTON	3

POS	REF	KIT	DESCRIPTION	QTE
30	3220070		PIVOT	3
31	3220040		BIELLE	3
32	651540	F	JOINT TORIQUE ø 107,62 X 2,62	1
33	3220030		COUVERCLE	1
34	3200220		VIS M 6 x 16	4
35	820510	F	JOINT TORIQUE ø 10,82 x 1,78	1
36	880581		BOUCHON	1
37	1200430		VIS M 6 x 16	4
38	3200070		COUVERCLE	1
40	3220080		INDICATEUR DE NIVEAU	1
41	3320090		DISQUE	1
42	650560	F	JOINT TORIQUE ø 56,82 x 2,62	1
43	200390		BAGUE	1
44	1981210		ROULEMENT	1
53	880830	A	JOINT TORIQUE ø 15,54 x 2,62	6
54	1080550		BAGUE	3
60	1260770		CIRCLIP	1
61	3220160		VILEBREQUIN	1
62	3220260		ROULEMENT	1
63	3220430		JOINT TORIQUE ø 56,87 x 1,78	1
64	3220270	C	BAGUE	1
65	3220170		BRIDE	1
66	780060		VIS M 6 x 25	4
68	820440		VIS	1

REF	KIT	REPERES INCLUS	NBRE PIECES*	NBRE KIT**
2864	A	3 - 53	12	1
2746	B	23	3	1
42555	C	25 - 64	4	1
42549	E	14 - 15 - 17 - 18 - 19	15	1
42550	F	2 - 7 - 9 - 19 - 28 - 32 - 35 - 42	17	1
2745	G	13	3	1
42548	H	16 - 20	6	1

\* NOMBRE DE PIECES CONTENUES DANS 1 KIT  
\*\* NOMBRE KIT NECESSAIRE POUR REPARER 1 POMPE

**SAT DIMACO PRODUCT**

Mise à jour n°  
Revised n°

**02**

Date d'émission du constructeur  
Printing date

Jun / June 2013

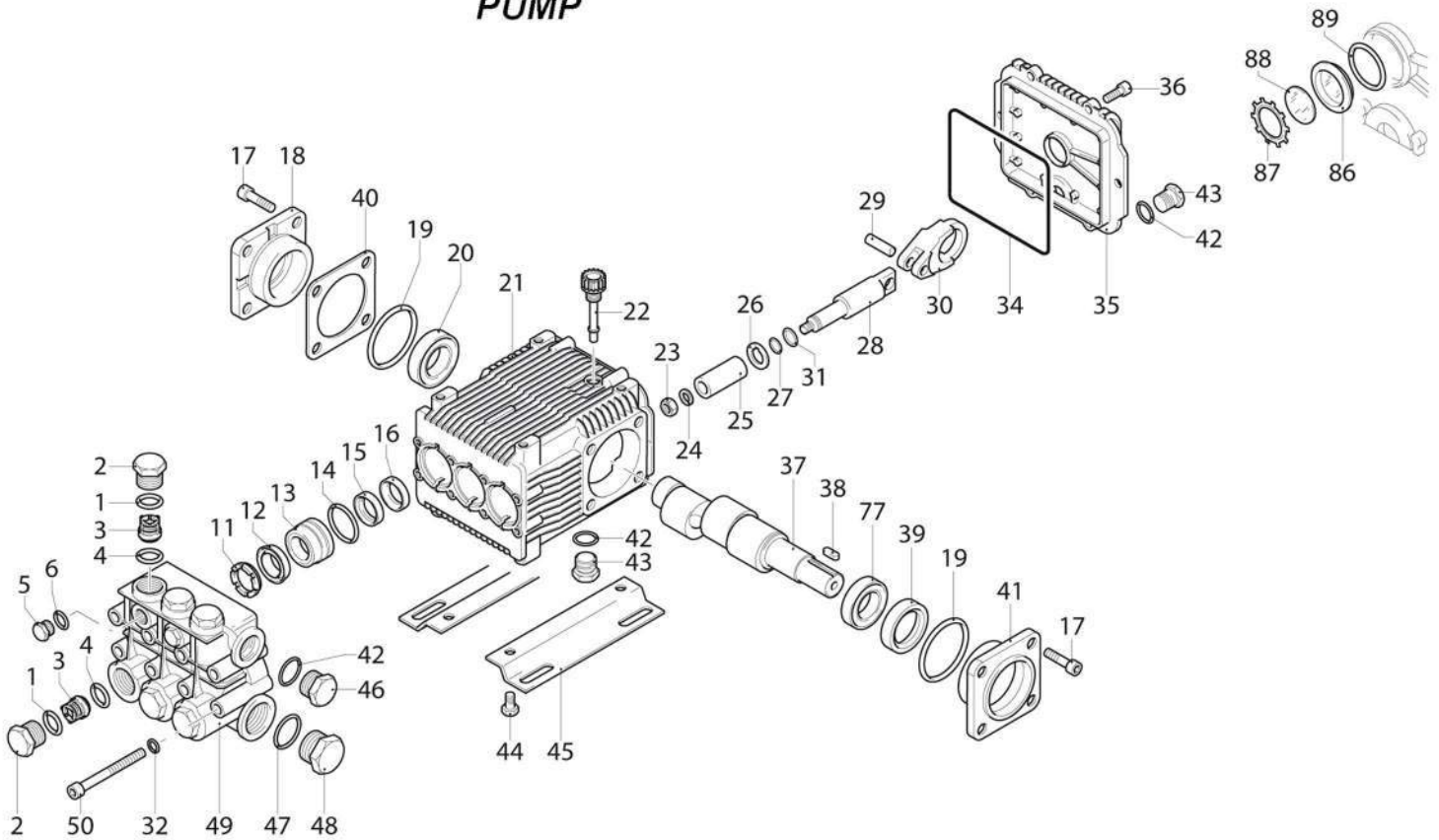
SAT DIMACO PRODUCT - ZI, Rue Gustave Eiffel - 37500 CHINON (FRANCE)

Tél. : +33 (0)2 47 98 25 25 - Fax : +33 (0)2 47 98 25 26 - E-mail : info@dimaco.com - Internet : http://www.dimaco.com



# POMPE PUMP

## RK1816



POS	REF	KIT	DESCRIPTION	QTE
1	960160		JOINT TORIQUE Ø 17,86 x 2,62	6
2	960090		BOUCHON	6
3	1389051	A	ENSEMBLE CLAPET	6
4	880830	A	JOINT TORIQUE Ø 15,54 x 2,62	6
5	880581		BOUCHON 1/4	2
6	820510		JOINT TORIQUE Ø 10,82 x 1,78	2
11	840300	G	BAGUE Ø 20	3
12	840290	E	BAGUE D'ETANCHEITE Ø 20	3
13	1380150		GUIDE PISTON Ø 20	3
14	961240	E	JOINT TORIQUE Ø 31,47 x 1,78	3
15	840280	E	BAGUE D'ETANCHEITE Ø 20	3
16	1383130	C	BAGUE	3
17	850370		VIS M8 x 16	8
18	1380050		SUPPORT	1
19	640030	C	JOINT TORIQUE Ø 59,99 x 5,62	2
20	2280340		ROULEMENT	1
21	1382770		CORPS DE POMPE	1
22	880130		BOUCHON	1
23	962010		ECROU	3
24	962000		RONDELLE	3
25	1380930	B	PISTON Ø 20	3
26	1380950		DISQUE	3
27	600180		JOINT TORIQUE Ø 7,66 x 1,78	3
28	1380920		GUIDE PISTON	3
29	1380060		TIGE DE PISTON	3
30	1383020		BIELLE BRONZE	3
31	1080401		BAGUE ANTI-EXTRUSION	3
32	1381850		RONDELLE	8
34	1780510	C	JOINT TORIQUE Ø 106 x 3	1

POS	REF	KIT	DESCRIPTION	QTE
35	1789010		COUVERCLE COMPLET (Rep. 35, 42, 43, 86, 87, 88, 89)	1
36	1343510		VIS M6 x 14	6
37	2280060		VILEBREQUIN	1
38	1380520		CLAVETTE	1
39	180340	C	BAGUE	1
40	1380120		CALE 0,10 MM	1
40	1380130		CALE 0,20 MM	1
40	1380530		CALE 0,25 MM	1
40	1382810		CALE 0,05 MM	1
41	1380040		COUVERCLE	1
42	740290		JOINT TORIQUE Ø 14 x 1,78	3
43	1980740		BOUCHON G 3/8	2
46	1980740		BOUCHON G 3/8	1
47	180101		JOINT TORIQUE Ø 17,5 x 2	1
48	820361		BOUCHON 1/2	1
49	1380020		CULASSE	1
50	820150		VIS M8 x 70	8
77	1383140		ROULEMENT	1
86	1260250		INDICATEUR DE NIVEAU	1
87	1260430		BAGUE	1
88	1780690		DISQUE	1
89	1140450		JOINT TORIQUE Ø 20,24 x 2,62	1

REF	KIT	REPERES INCLUS	NBRE PIECES*	NBRE KIT**
2864	A	3 - 4	12	1
2758	B	25	3	1
1855	C	16 - 19 - 34 - 39	7	1
1887	E	12 - 14 - 15	9	1
1815	G	11	3	1

\* NOMBRE DE PIECES CONTENUES DANS 1 KIT  
\*\* NOMBRE KIT NECESSAIRE POUR REPARER 1 POMPE

**SAT DIMACO PRODUCT**

Mise à jour n°  
Revised n°

**00**

Date d'émission du constructeur  
Printing date

**Août / August 2015**

SAT DIMACO PRODUCT - ZI, Rue Gustave Eiffel - 37500 CHINON (FRANCE)

Tél. : +33 (0)2 47 98 25 25 - Fax : +33 (0)2 47 98 25 26 - E-mail : info@dimaco.com - Internet : http://www.dimaco.com



## FP 18 160 Équipement

REFERENCE	DESIGNATION	QTE
CHFP15200	CHASSIS NOIR	1
PMFP15200BR	PORTE MAINS NOIR	1
ED25R	POIGNÉE Ø25 ENVELOPPANTE PLASTIQUE ROUGE	2
BE200F	BÉQUILLE 200F NOIR	1
D5045	BUTÉE CAOUTCHOUC 50X45MM M10X25	1
CPTSFP	CAPOT ABS ROUGE	1
40850E	BOUCHONS DE PROTECTION POLYETHYLENE NOIR	4
V610P	VIS FIXATION CAPOT M6X10 MM	6
R260AL20	ROUE GOMME 260AL20	2
RDF20	RONDELLE CLIPS DE FERMETURE P/ROUE GOMME	2
ENJ260	ENJOLIVEUR ROUGE	2
75AL1500	MOTEUR ÉLECT 7.5CV/5.5KW ARBRE LONG 380 V	1
COF55	COFFRET SAILLIE IP55 P/DISJONTEUR	1
DI914	DISJONCTEUR 9-14A MAGNÉTO THERMIQUE	1
SUCTSIP	SUPPORT CONTACTEUR NOIR	1
R10516ETK22	10 M FLEXIBLE HP 5/16 Ø 8 1 TRESSE METALLIQUE	1
PI31030	PISTOLET AVEC RACCORD TOURNANT	1
LSPR900055	LANCE A TETE RÉGLABLE 900 MM AVEC BUSE HP	1
B25055	BUSE INOX HP 055 SEULE	1

LE 01/08/17