



IPC Integrated Professional Cleaning

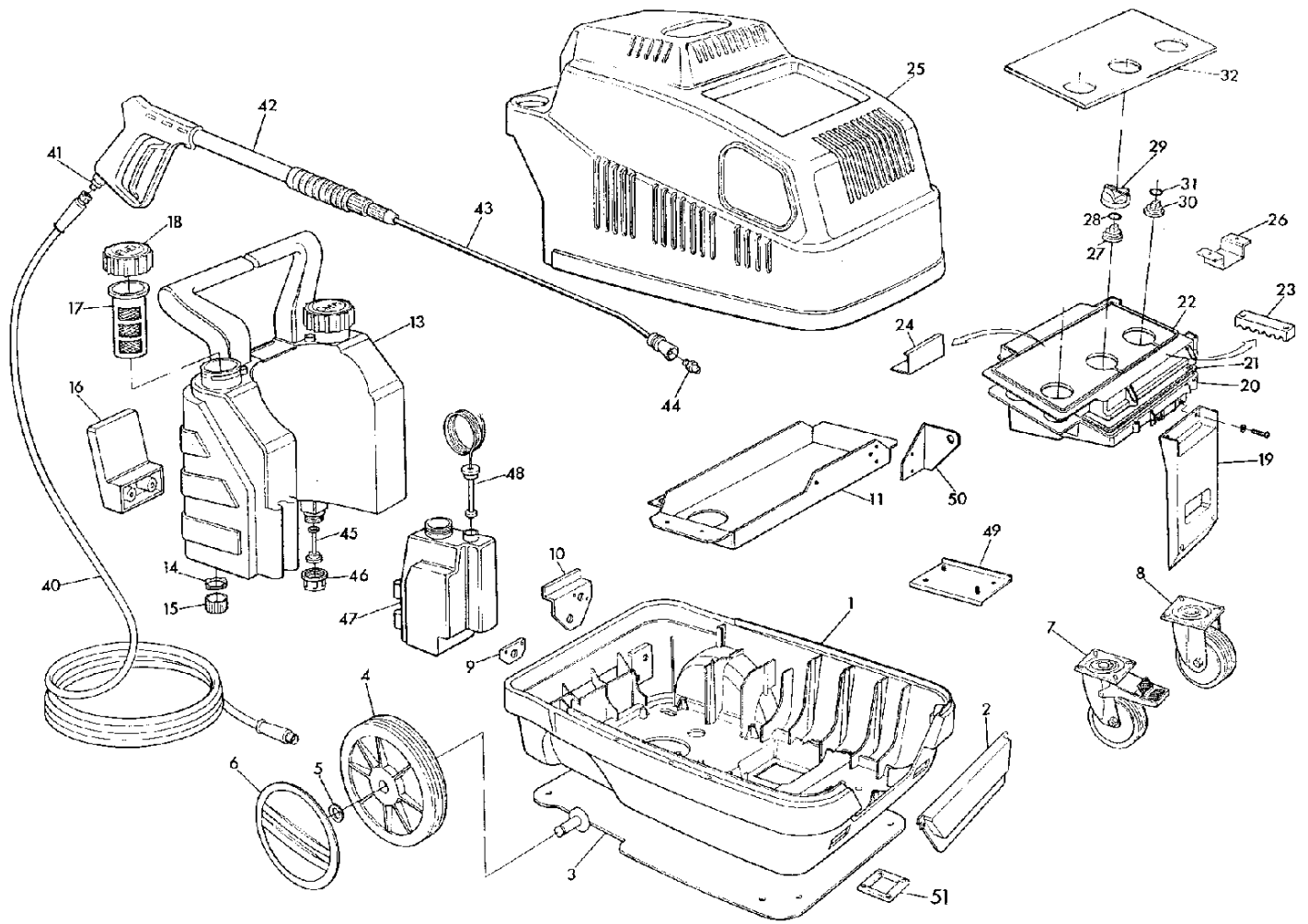
IPCPortotecnica

Spare Parts List

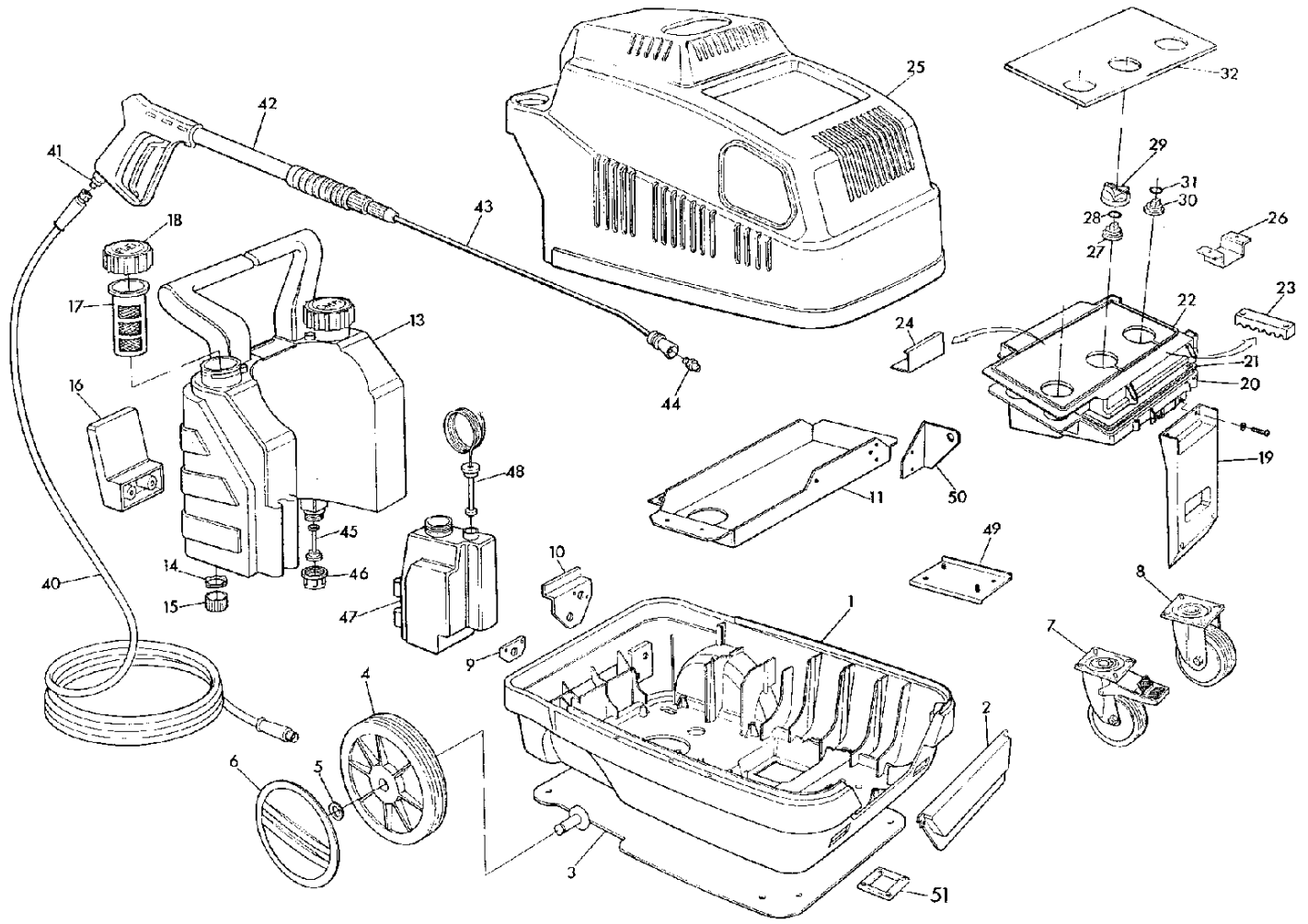
ICA

Ref: IDAC43078

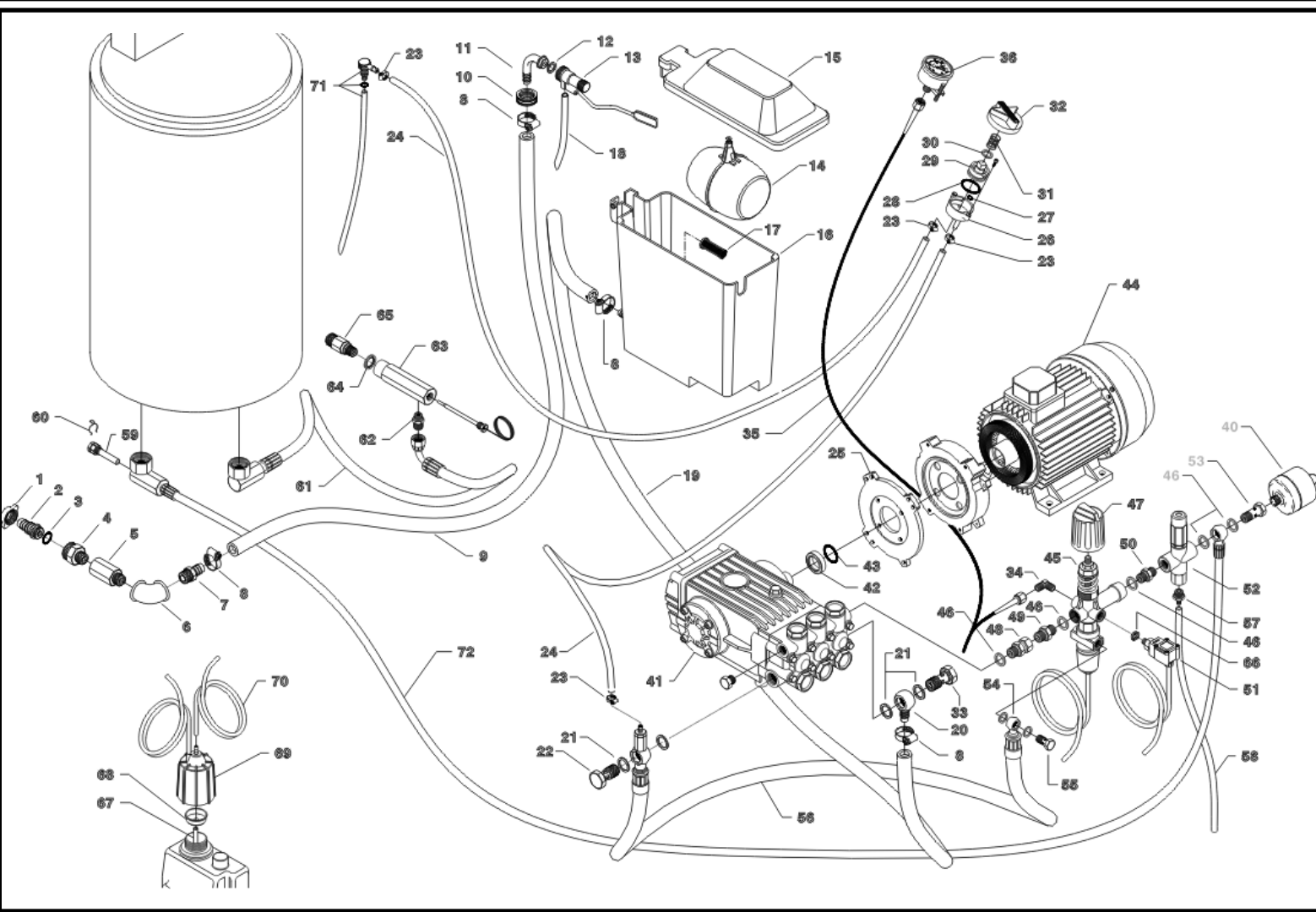
Model: IDROP MISTRAL P.DS 2880 T 400/50 3-01PRT



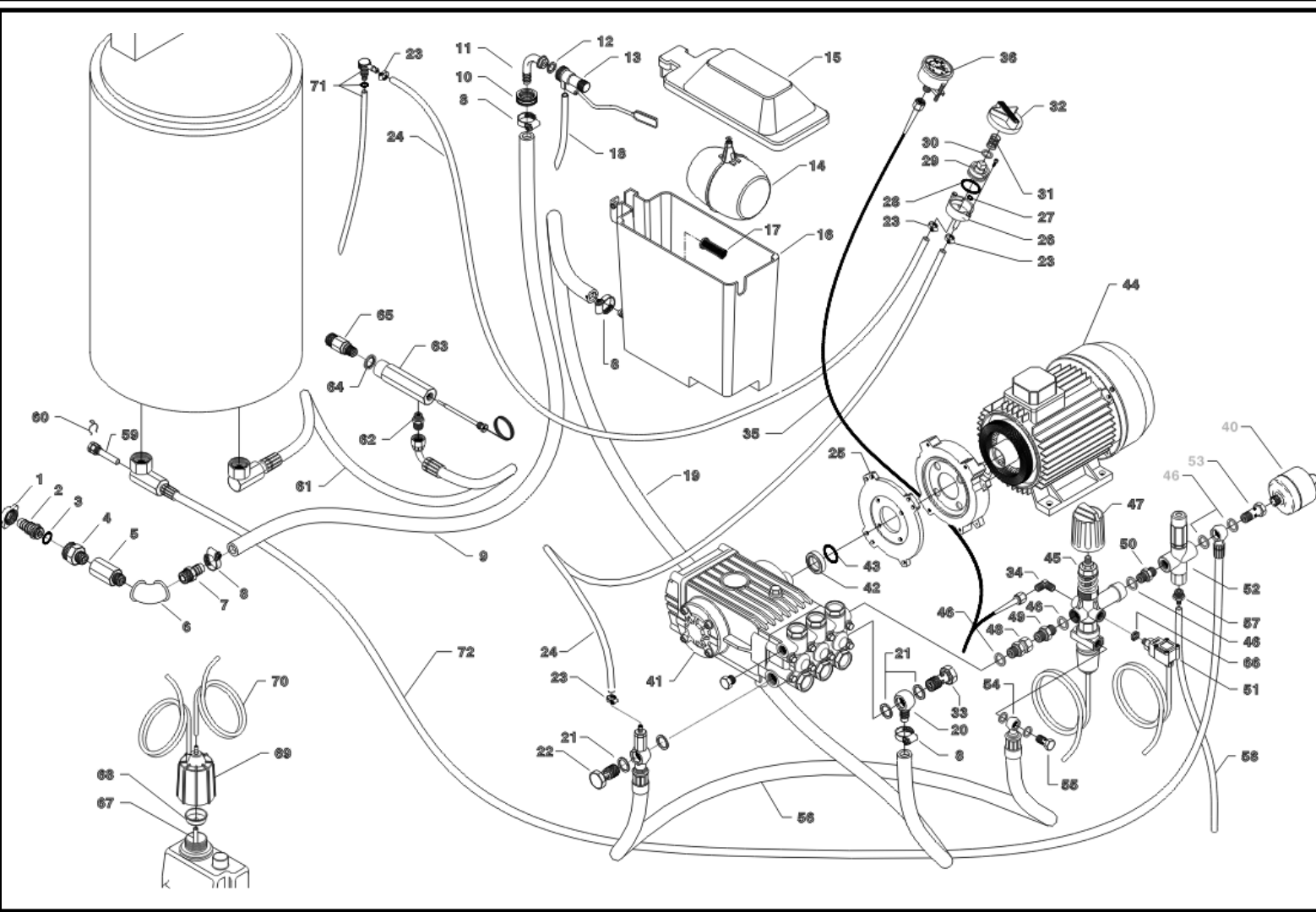
Ref.	K	Part N.	Customer Part N.	Description	Qty	Validity:		Price
						From	To	
0001		MPVR33490		CHARIOT MISTRAL PP	1,00			--
0002		MPVR34168		GUICHET MISTRAL PP	1,00			--
0003		LAFN33489		SUPPORT MST	1,00			--
0004		RTRT24320		ROUE D.250-D.25 RT-PRT	2,00			--
0005		VTRS09813		RONDELLE D.25	2,00			--
0006		MPVR25910		ENJOLIVEUR ROU.D. 250 RT/PRT	2,00			--
0007		RTRT13708		ROUE PIVOTTANTE D.125 P. MZ.PLS	1,00			--
0008		RTRT07480		ROUE PIVOTTANTE D.125 P MZ.PLS.	1,00			--
0009		LAFN34637		SUPPORT MST	1,00			--
0010		LAFN34052		SUPPORT MST	1,00			--
0011		LAFN40508		PLAQUE P.MOTEUR MST S/BLC.	1,00	02/1999		--
0013		MPVR37512		RESERVOIR FUEL MISTR.DS/GT.	1,00	12/1997		--
0014		GUGO11489		JOINT D.22X1,5	2,00	12/1997		--
0015		PVVR11806		BOUCHON ECHAPP.FLL	2,00	12/1997		--
0016		LAFN20105		SUPPORT TUYAU KSM	1,00	12/1997		--
0017		FTCO17698		FILTRE 121X54	2,00			--
0018		MPVR20418		BOUCHON RESERV.KSM	2,00			--
0019		MPVR33534		SUPPORT BOITE MST PA 66	2,00			--
0020		MPVR33248		BOITE CONTROLE MISTRAL PP	1,00			--
0021		GUGO11309		JOINT MOUSSE D. 3	1,20			--
0023		MPVR33250		COUVERCLE CABLE MISTRAL	1,00			--
0023		MPVR40023		COUVERCLE BOITE MISTRAL C/F.MN.BK	1,00			--
0024		LAFN34423		ETRIER SUPPORT MST.S-P	1,00			--
0025		MPVR33318		COUVERT.ROUGE MISTRAL PP	1,00			--
0027		MPVR23482		TALON TEC. TUV	1,00			--
0028		GUGO23079		BAGUE V-SEAL VA0014 13.5- 15.5	1,00			--
0029		MPVR20190		POIGNEE GRIS KSM	3,00			--
0030		MPVR23484		TALON THERM.KSM TUV	1,00			--
0031		GUGO25527		O-RING D. 14 X 3 NBR 70SH	1,00			--
0032		ETET40687		ETICHETTE MST PR.II DS PLC	1,00	02/1999		--
0040		TBAP08543		TUYAU H.P. R2 MT 10 3/8"	1,00		03/2007	--
0040		TBAP15632		TUYAU H.P. R2 MT 10 3/8" IRV F-SWIV	1,00			--
0040		TBAP40010		TUYAU H.P. R2 MT 10 3/8" C/2 IRV IX	1,00	03/2007		--
0042		IPPR12973		POIGNEE ST 2000 - P 330 - M22 M V	1,00	09/1997	03/2007	--
0042		IPPR89429		POIGNEE G 4500 - P.330 -M22SW.M V	1,00	03/2007		--
0043		LCPR12976		RALLONGE P 70	1,00			--
0044		UGLN02304		BUSE 1/4 25065	1,00		05/2006	--
0044		UGLN49995		BUSE LECH 1/4 25065	1,00	05/2006		--
0045		MECI34446		INTERRUPTEUR REED N.A.H115	1,00	12/1997		--



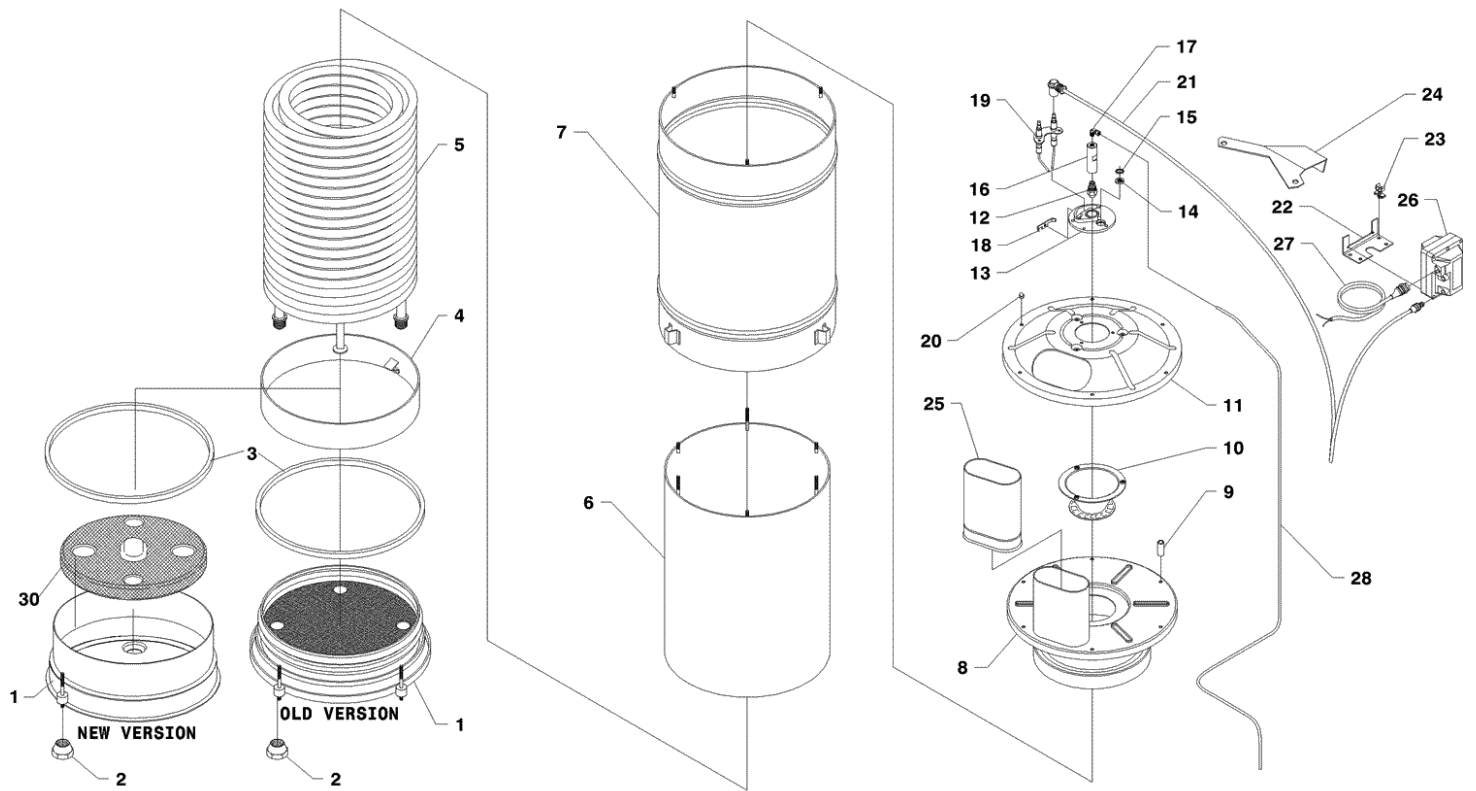
Ref. K	Part N.	Customer Part N.	Description	Qty	Validity:		Price
					From	To	
0046	LAFN34356		FRETTE M 39X3 MST.G	1,00	12/1997		--
0047	MPVR20903		BAC KSM	1,00			--
0048	MECI34444		INTERRUPTEUR REED N.C.H185 L=1300	1,00			--
0049	LAFN35778		ETRIER RESERV. MST INX	1,00			--
0050	LAFN33976		ETRIER FILTRE MST SP.	1,00			--
0051	LAFN40224		PLAQUE MST	1,00	10/1998		--
0052	MEVR27264		PORTE-FUSIBLES 031-1081	3,00			--
9999	KTRI16996		KIT P 33- 1	1,00	10/1996		--



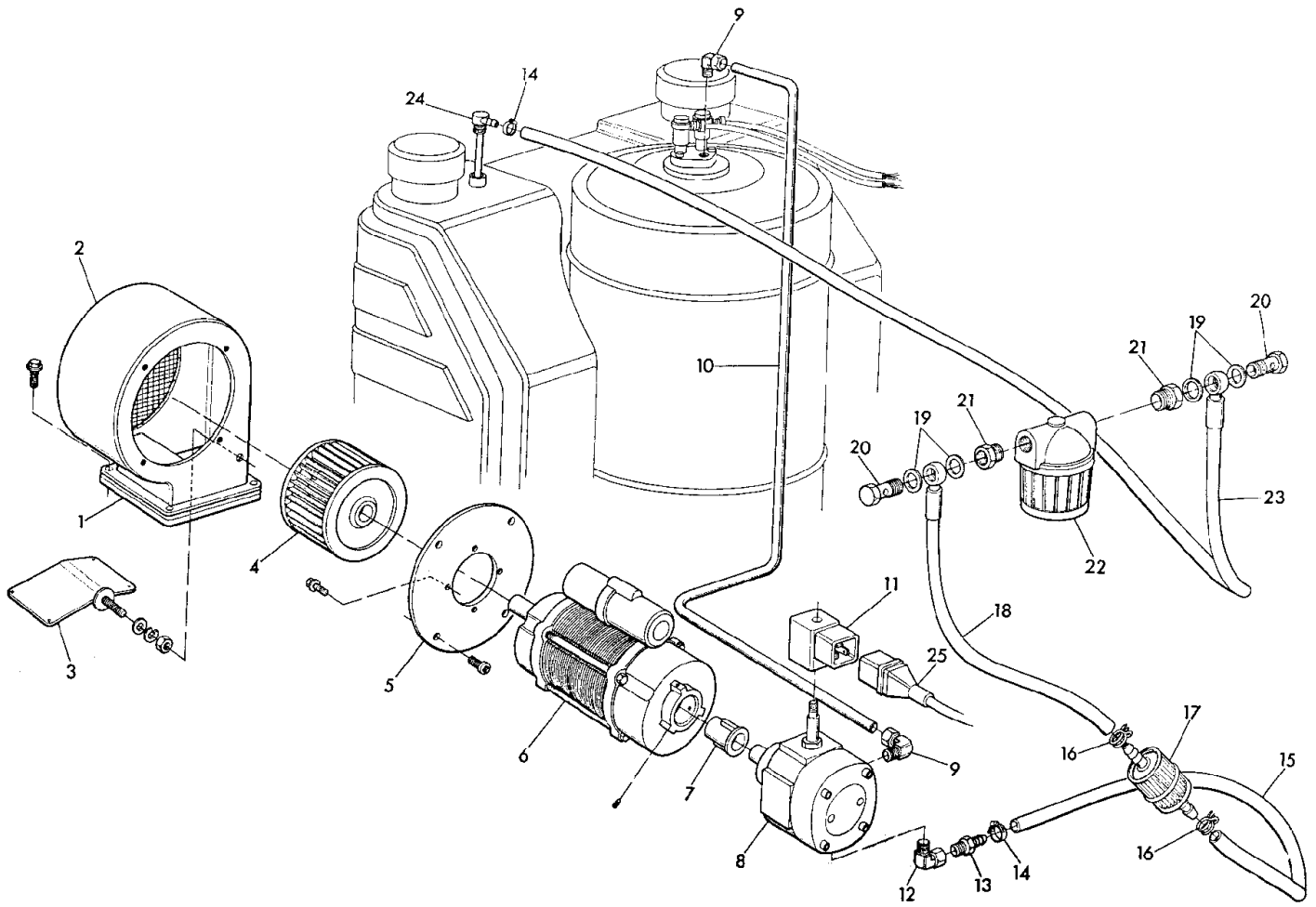
Ref.	K	Part N.	Customer Part N.	Description	Qty	Validity:		Price
						From	To	
0001		RCDS09316		RONDELLE G. 3/4	1,00	10/1996		--
0002		RCDS08965		RACC. P. TUYAU OTT.	1,00	10/1996		--
0003		GUGO01054		O-RING D. 15.08 X 2.62 NBR 70SH	1,00	10/1996		--
0004		RCDS35797		NIPPLE 3/4 - 1/2 OTT MST	1,00			--
0005		RCDS17206		MANCHON 1/2 M/F L= 50-65	1,00			--
0006		RCVR00578		COUDE 1/2" F	1,00			--
0007		RCDS02689		RACC. P. TUYAU 1/2 M D.12-16	1,00			--
0009		TBBP00055		TUYAU B.P. D.15-23 10BAR AYTOK.	0,62			--
0010		RCDS10356		FRETTE FUT	1,00			--
0011		RCDS10357		RACC. P. TUYAU FUT 90°	1,00			--
0013		RCGR10358		ROBINET UG. D. 7	1,00			--
0014		RCGR01387		BILLE PLASTIQUE D.104	1,00			--
0015		MPVR35556		COUVERC.RES. MST GT ABS	1,00			--
0016		MPVR22117		RESERVOIR EAU FUT + F 18LT	1,00			--
0017		FTDT21315		FILTRE D.20X45 18LT	1,00			--
0018		TBBP17436		TUYAU B.P. D.12-14 RILSAN NT.	0,17			--
0019		TBBP15656		TUYAU B.P. D.16-26 20BAR	1,41	02/2001		--
0020		RCDS33984		RACCORD O. 1/2 C/PO 13-17	1,00			--
0021		VTRS12491		RONDELLE 1/2	2,00			--
0022		RCDS16328		VIS CREUSE G 1/2 D.8	1,00			--
0023		FSVR15255		COLLIER D. 8-12	6,00			--
0024		TBBP00051		TUYAU DETERGEND. 6-12	1,40	06/2000		--
0025		MFVR21735		CONTRE-BRIDE MEC 112 2.V	1,00			--
0026		RCGR08069		CORPS ROBINET DET. PRT	1,00	06/2000		--
0027		GUGO08071		O-RING D. 4.48 X 1.78 NBR 70SH	1,00	06/2000		--
0028		GUGO12183		O-RING D. 23.4 X 3.53 VIT 70SH	1,00	06/2000		--
0029		RCGR08070		REGULATEUR PRT	1,00	06/2000		--
0030		VTRS00542		RONDELLE D.14X20	1,00			--
0031		MLML08068		RESSORT D.1,5 L.23	1,00			--
0032		MPVR20190		POIGNEE GRIS KSM	1,00			--
0033		RCDS33982		VIS CREUSE 1/2 C/SC. L=41.5 D.13.5	1,00			--
0034		RCVR12430		COUDE 1/4" M/M A15	1,00			--
0035		TBAP04437		TUYAU POLYAMIDEL=420 1/4-1/4 F-F	1,00		02/2007	--
0035		TBAP40006		TUYAU POLYAMIDEL=420 1/4 F-F	1,00	03/2007		--
0036		MNMN07992		MANOMETRE 0-250 D.50	1,00		11/2003	--
0036		MNMN49621		MANOMETRE 0-250 D.50 INOX	1,00	11/2003		--
0037		GUGO01033		O-RING D. 20.24 X 2.62 NBR 90SH	1,00			--
0038		RCDS09059		BOUCHON M24X2X16 + 1/4F OTT	1,00	02/1999		--
0039		RCDS13818		MANCHON 1/4-M14X1.5 M/F	1,00	10/1999		--



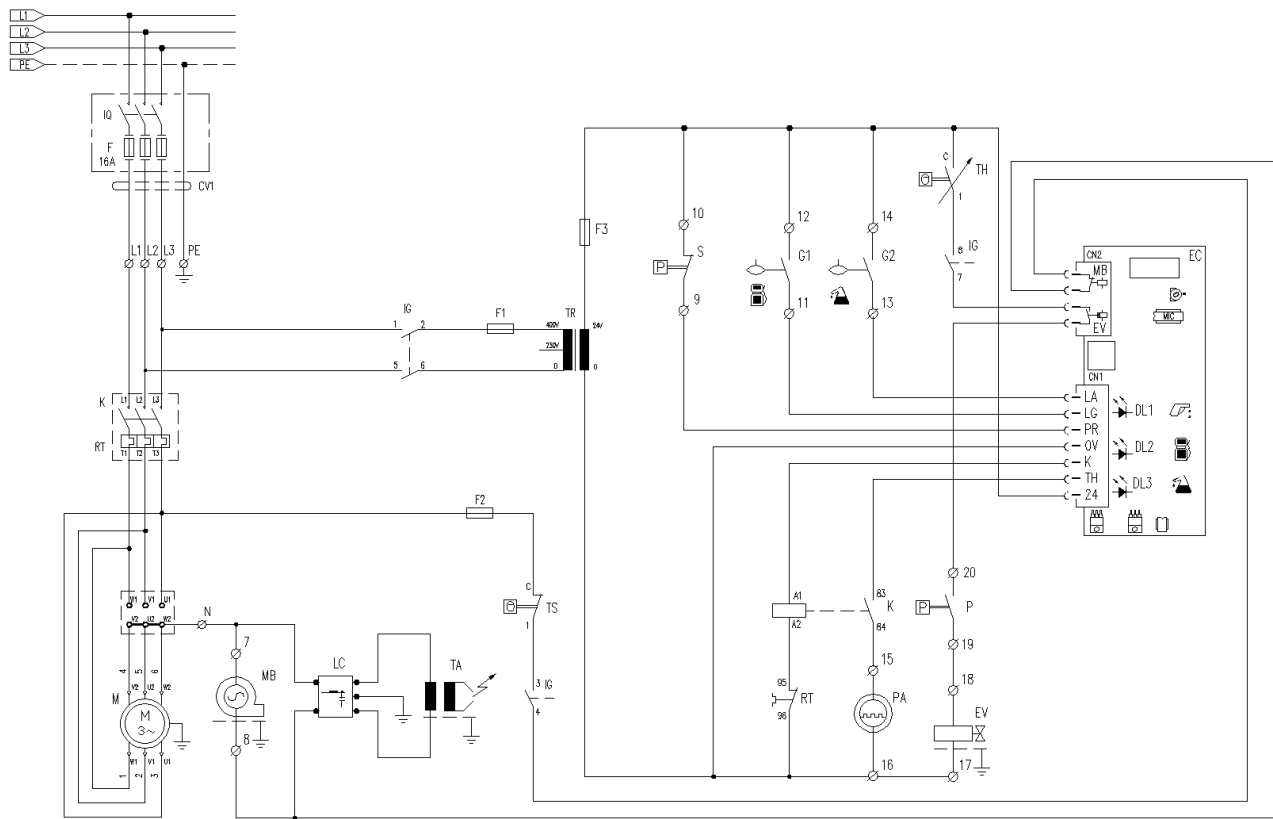
Ref.	K	Part N.	Customer Part N.	Description	Qty	Validity: From	To	Price
0040		ACID08195		ACCUMULATEUR M 14X1.5 30BAR	1,00	02/1999		--
0041		PPAP29416		POMPE WS102 DX LT 21-100 BAR	1,00		06/2001	--
0041		PPAP42347		POMPE WS102 DX LT 21-100 BAR US	1,00	06/2001		--
0042		RCDS34756		DOUILLE IP W15 OT	1,00			--
0043		GUGO42285		O-RING D. 35 X 2.5 VIT.70SH	1,00	11/1999		--
0044		MOTR43077		MOTEUR 3PH HP 9 230-400/50 - CU.ED	1,00			--
0045		VVAZ15529		SOUPAPE ST 261 - SWITCH	1,00		05/2004	--
0045		VVAZ88040		SOUPAPE ST 261 - S.REED N.C.	1,00	06/2004		--
0046		VTRS12492		RONDELLE 3/8	2,00	02/1999		--
0047		MPVR09436		POIGNEE NOIRE ST 260	1,00			--
0048		RCVR00563		JOINT ROTATIF 3/8 M/F	1,00			--
0049		RCDS00610		NIPPLE 3/8 - 3/8 SV	1,00			--
0050		RCDS12121		NIPPLE 3/8 - 3/8 SV/CN	1,00	02/1999		--
0051		MEPF39902		PRESSOSTAT MTM 1/4M NA/NC 25B. MICRO	1,00	02/1999		--
0052		VVSC40541		SOUPAPE VS 220 2 G3/8 F	1,00	02/1999		--
0053		RCDS01371		VIS CREUSE G 3/8 A.P.	1,00	02/1999		--
0054		VTRS12821		RONDELLE D.14X18,7X1,25 1/4 GM	4,00			--
0055		RCDS02612		VIS CREUSE G 1/4 A.P.	2,00			--
0056		TBBP41686		TUYAU BY-PASS L=390 1/2+V.NRT-1/4OC 90°	1,00			--
0057		RCDS03514		RACC. P. TUYAU 3/8 M D. 5- 7	1,00	02/1999		--
0058		TBBP04917		TUYAU B.P. D. 6- 9	1,30	10/2004		--
0059		RCDS00593		RECUPERATION IM 0-120 L=50	1,00			--
0060		MLML02623		RESSORT IMT	1,00			--
0061		TBAP33971		TUYAU D.JONCT. 3/ 8 L=275 R2 3/8F -1/2P.	1,00			--
0062		RCDS34050		NIPPLE 3/8-14X1.5 L=61	1,00			--
0063		RCDS34048		CORPS BLOC 3/8F MST	1,00			--
0064		VTRS22537		RONDELLE D. 16	1,00			--
0065		RCDS13012		NIPPLE M22-3/8 D. 7.5	1,00			--
0066		VTRS40960		RONDELLE D.13.5X19 X4 AL.	1,00			--
0067		TBBP00058		TUYAU B.P. D. 4- 6	0,24	10/2003		--
0067		TBBP11756		TUYAU B.P. D. 4- 6 RILSAN NTR	0,24	12/1997	10/2003	--
0068		MPVR20904		BOUCHON KSM	1,00			--
0069		MEPD25575		POMPE DOSEUSE NME-1 24V CPL.	1,00			--
0070		TBBP00058		TUYAU B.P. D. 4- 6	1,10			--
0071		RCDS20136		TIRANT L= 355 C.	2,00	11/1996		--
0072		TBAP40552		TUYAU D.JONCT. 3/ 8 R2 L=880 O3/8-1/2PMG	1,00	02/1999		--



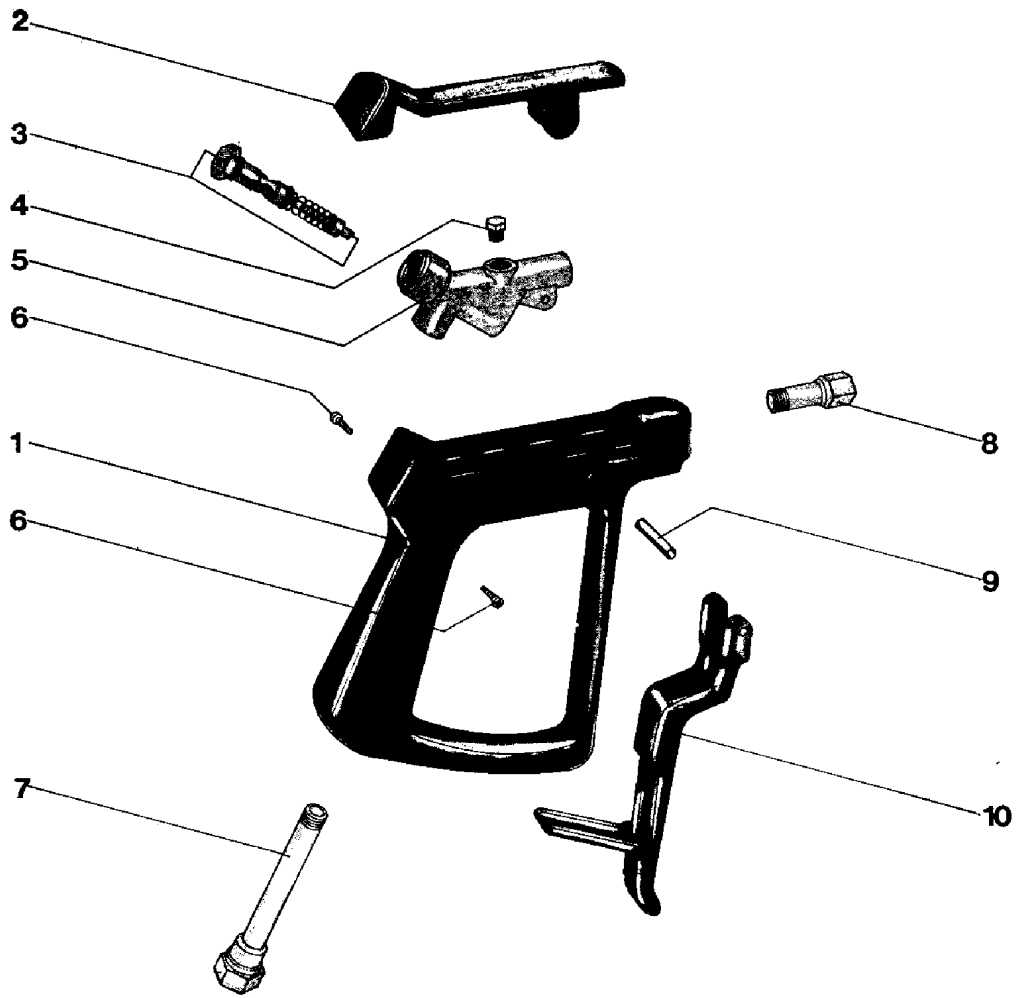
Ref. K	Part N.	Customer Part N.	Description	Qty	Validity: From To	Price
0001	LAFN12715		FOND CHAUDIERE FUT	1,00		--
0002	RCDS00561		FRETTE 1/2 OTT	2,00		--
0003	GUVR35205		JOINT D. 7 FIB.	1,02	02/1996	--
0004	LAFN11708		CALE FUT	1,00		--
0005	LAFN06312		SERPENTIN DOUB.3/8 J.FUT G	1,00		--
0006	LAFN08244		CYLINDRE INT. J.FUT INX	1,00		--
0007	LAFN34808		CYLINDRE EXT. MST CP. INX	1,00		--
0008	LAFN08072		COUVERCLE CHAUDFUT INX	1,00		--
0009	LAFN09096		ENTRETOISE 10X28,5	3,00		--
0010	LAFN08042		DEFLECTEUR FUT	1,00		--
0011	LAFN07676		COUVERCLE CHAUDFUT INX	1,00		--
0012	UGBR31344		GIGLEUR BRULEUR1.75 60 S	1,00		--
0013	MFVR18226		PORTE-ELECTRODEFUT 3°V	1,00		--
0014	MPVR18228		TEMOIN HUILE D.17 X3	1,00		--
0015	VTAE22633		SEEGER 0.4 X18,30X10,5	1,00		--
0016	RCDS07642		PORTE BUSE FUT	1,00		--
0017	RCVR08954		COUDE 1/8"-4 B5	1,00		--
0018	LAFN07641		PLAQUETTE INX	1,00		--
0019	MECA12525		ELECTRODE FUT	1,00		--
0020	VTDD05907		ECROU M 6 CIE.	6,00		--
0021	MECV35334		CABLE A.T. 9,8-23KOHM/M L= 400P	2,00	07/1999	--
0022	LAFN33974		ETRIER SUPPORT MST	1,00		--
0023	MEVR15389		AGRAFE F-0201	1,00		--
0027	MECB34463		CABLE BT L=800 SP.	1,00		--



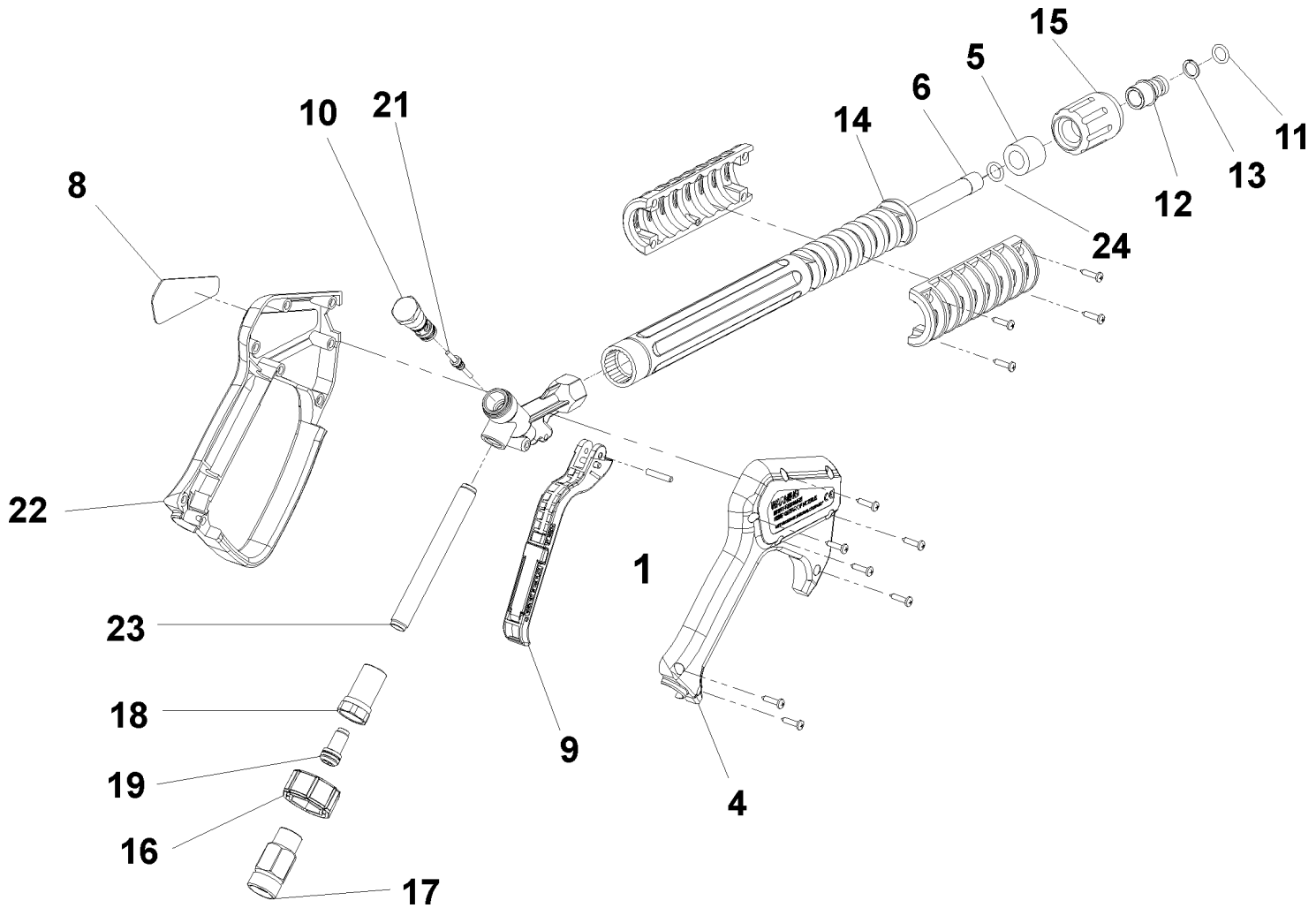
Ref. K	Part N.	Customer Part N.	Description	Qty	Validity:		Price
					From	To	
0001	GUGO11214		JOINT FLL	1,00		05/2007	--
0001	GUGO40003		JOINT CB4	1,00	06/2007		--
0002	LAFN33967		COQUILLE CB4 -MST	1,00		05/2007	--
0002	MPVR40010		COQUILLE CB4 -2PZ.CP	1,00	06/2007		--
0003	LAFN11160		PAPILLONFLUEGELFLL	1,00			--
0004	VEVR34275		HELICE D.160-80 D.12.7 36P B.SX	1,00			--
0005	LAFN10272		PLAQUE P.MOTEURCB 3	1,00	04/2000		--
0006	MOMB34119		MOTEUR BRULEUR 230-50 IP44 150W A.OR	1,00			--
0007	KTRI36516		KIT P 18- 9	1,00			--
0008	FTCO88927		FILTRE FUEL S.AL	1,00	01/2005		--
0008	PPGS40117		POMPE FUEL DLT VM1LR15	1,00	09/1998	01/2005	--
0008	PPGS88084		POMPE FUEL DLT ALLUM. A1L1	1,00	01/2005		--
0010	TBCO33978		TUYAU GASOIL MST 40MT D. 4	1,00	01/1999		--
0012	RCVR00573		COUDE 1/4" M/F A10	1,00			--
0013	RCDS00626		RACC. P. TUYAU 1/4 M D. 5- 7	1,00			--
0014	FSVR15255		COLLIER D. 8-12	2,00			--
0015	TBCO06945		TUYAU B.P. D. 6-12 10BAR C.PRESS	0,17			--
0016	FSVR11197		COLLIER D.I. 11 13315	2,00			--
0017	FTCO34840		FILTRE FUEL FB 7/A NYL.	1,00			--
0018	TBBP34456		TUYAU B.P. L= 180 1/4OC.-LIB.	1,00			--
0019	VTRS12821		RONDELLE D.14X18,7X1,25 1/4 GM	4,00			--
0020	RCDS01371		VIS CREUSE G 3/8 A.P.	2,00			--
0021	RCVR02607		REDUCTION 3/8-1/4 M/F	1,00	02/2002		--
0021	RCVR38072		REDUCTION 3/8-1/4 M/F A4/Z SKD.F	1,00	02/2002		--
0022	FTCO30578		FILTRE FUEL 3/8 0.1-SP	1,00			--
0023	TBBP34457		TUYAU B.P. L=1570 1/4OC.-LIB.	1,00			--
0024	RCDS20136		TIRANT L= 355 C.	1,00			--
0025	MECB18118		CABLE DLT L=1.600	1,00			--
9999	FTCO17886		FILTRE VM1 RL2 H.22	1,00		01/2005	--
9999	GUVR02546		GARNITURE COUV.	1,00		01/2005	--



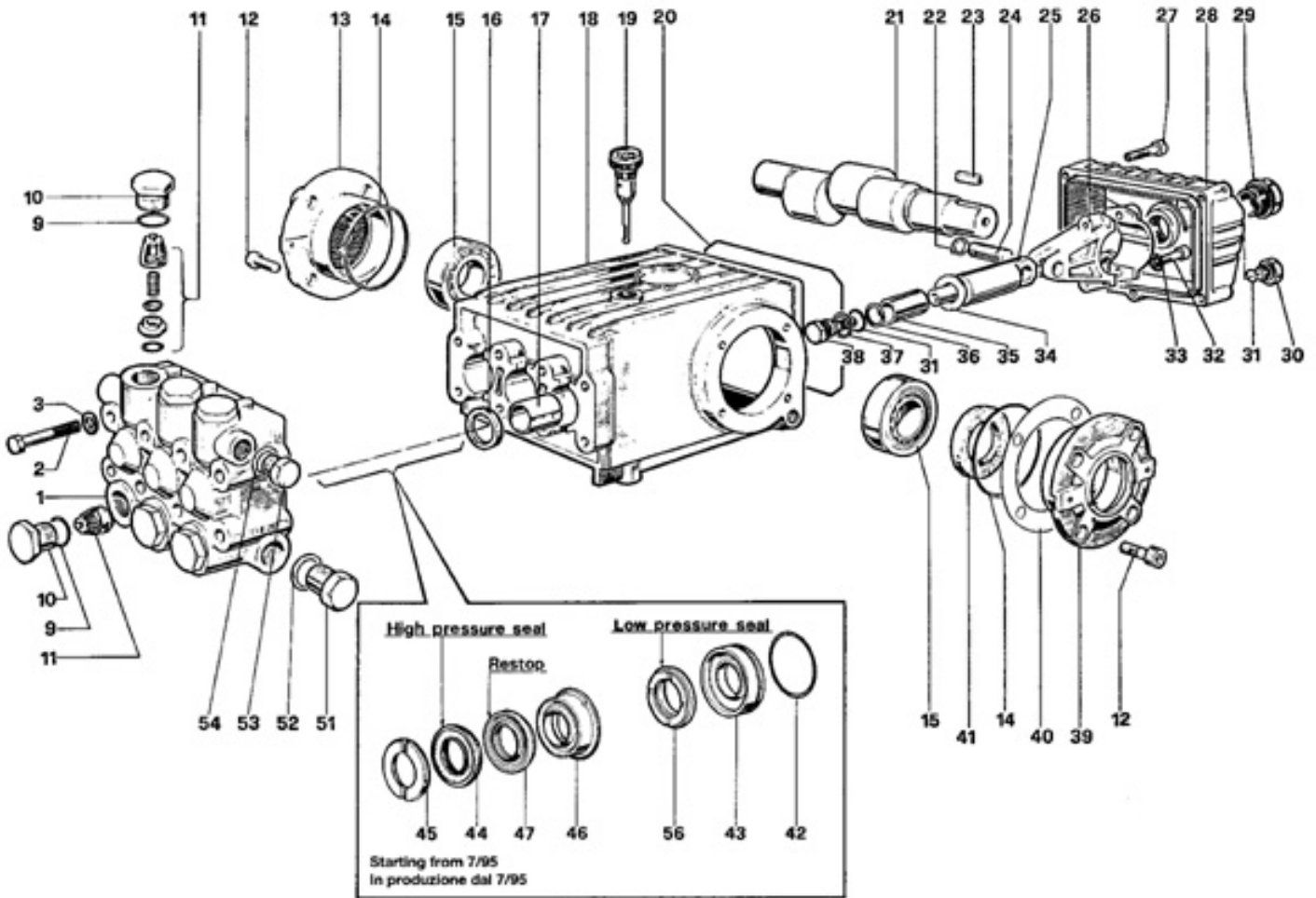
Ref.	K	Part N.	Customer Part N.	Description	Qty	Validity:		Price
						From	To	
K	METT24415			TELERUPTEUR SIE 3TF 4210 OAC2- 24V	1,00		10/2001	--
K	METT41888			CONTACT SIE N.A. 3RH19 21-1EA11	1,00	10/2001		--
K	METT45022			TELERUPTEUR SIE 3RT 1025 1AC20 24V	1,00	10/2001		--
M	MOTR43077			MOTEUR 3PH HP 9 230-400/50 - CU.ED	1,00			--
P	MEPF39902			PRESSOSTAT MTM 1/4M NA/NC 25B. MICRO	1,00			--
S	MEPF17533			PRESSOSTAT ST 261 N.C.	1,00		05/2004	--
S	MEPF88344			SONDE REED ST261.1 -2WR.	1,00	06/2004		--
T	METY33753			MINUTEUR 3 S. MST 24V	1,00		08/2005	--
EC	MECE40708			PLATINE MISTRAL PR.II T-ST/MP/LIV	1,00	02/1999	12/2002	--
EC	MECE45448			PLATINE P105 T-ST/MP/LIV. STOP30'	1,00	12/2002	08/2005	--
EC	MECE89083			PLATINE P105 T-ST/MP/LIV. S30'+3"	1,00	09/2005		--
EV	MEBE22173			BOBINE DLT 24-50	1,00			--
EV	MEBE22173			BOBINE DLT 24-50	1,00		01/2005	--
EV	MEBE48504			BOBINE DLT 24-50 NF84	1,00	01/2005		--
F1	MEVR09010			FUSIBLE 5X20 0,5A	1,00			--
F2	MEVR00237			FUSIBLE 5X20 3,15A	1,00	06/1999		--
F3	MEVR02824			FUSIBLE 5X20 1A	1,00			--
G1	MECI34446			INTERRUPTEUR REED N.A.H115	1,00			--
G2	MECI34444			INTERRUPTEUR REED N.C.H185 L=1300	1,00			--
IG	MECI40544			COMMUTATEUR 0-1-2 HD12H022-R000	1,00	02/1999		--
LC	MECE34831			FILTRE LC F.AH.DA.3100ZF 6.5A	1,00			--
MB	MOMB34119			MOTEUR BRULEUR 230-50 IP44 150W A.OR	1,00			--
PA	MEPD25575			POMPE DOSEUSE NME-1 24V CPL.	1,00			--
RT	METT24504			RELAIS THERM. SIE 3UA5200-2C 16 -25 A	1,00		10/2001	--
RT	METT45034			RELAIS THERM. SIE 3RU1126-4BB0 14-20 A	1,00	10/2001		--
TA	METR34464			TRANSFORMATEUR 230V-50HZ 2X4000V SP4 CM	1,00	09/1996		--
TH	METK19354			THERMOSTAT 0-150° L=1500	1,00	02/1999		--
TR	METR11977			TRANSFORMATEUR 35VA 230-400/24 50/60HZ	1,00			--
TS	METK34839			THERMOSTAT 50°C TR/711-N C.1.5	1,00			--
CV1	MECB17414			CABLE H07 RNF 4X2.5 L=6.500	1,00	04/2001		--
CV1	MECB27970			CABLE H07 RNF 5X2.5 L=6.500	1,00	10/2000	04/2001	--



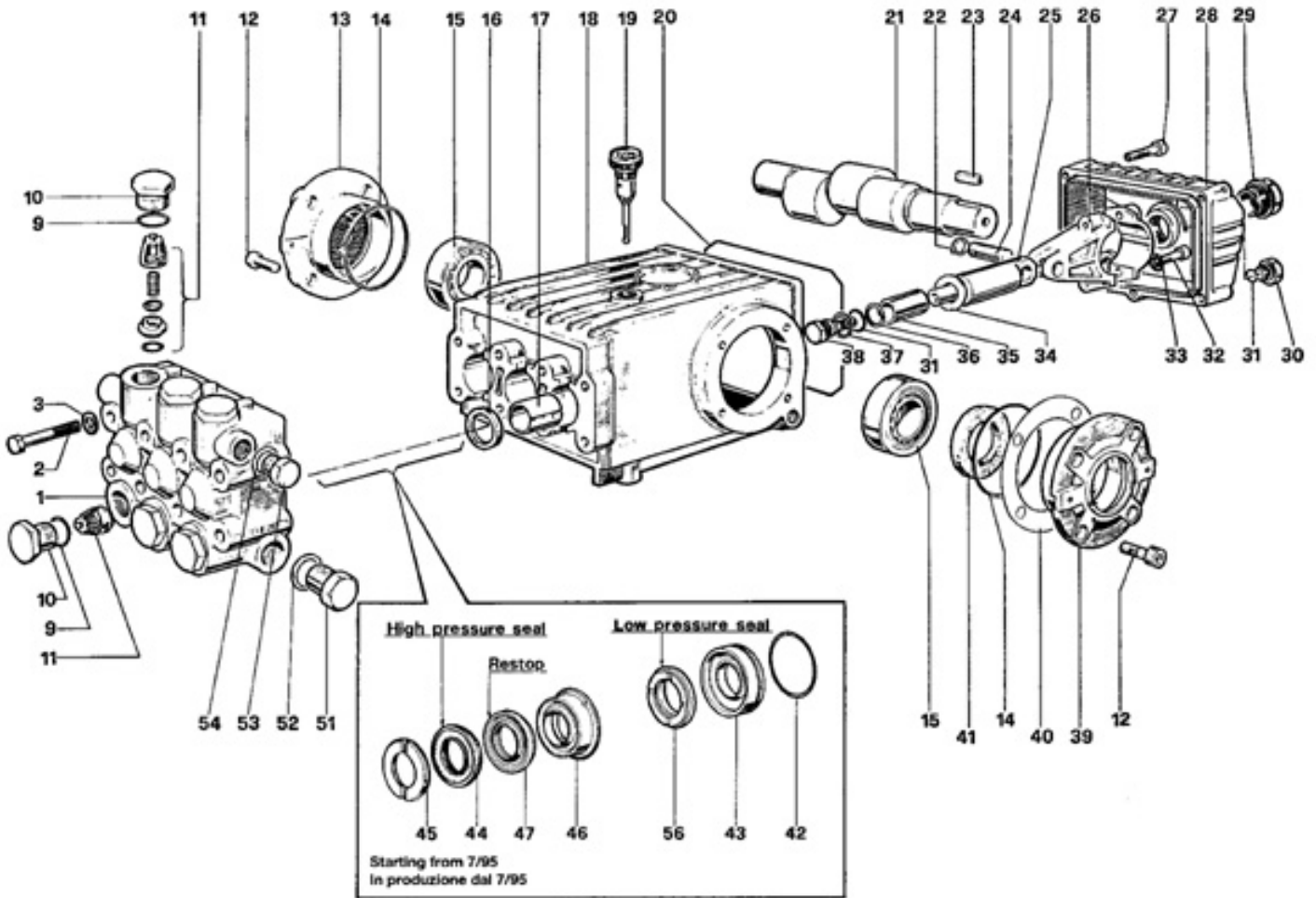
Ref. K	Part N.	Customer Part N.	Description	Qty	Validity:		Price
					From	To	
0001	PVVR08141		COQUE ST 2000	1,00			--
0002	PVVR08142		COUVERCLE ST 2000	1,00			--
0003	KTRI10689		KIT P 26- 1	1,00			--
0004	RCDS08145		BOUCHON G 1/8" OT	1,00			--
0005	PVVR08146		CORPS DE LAITONST 2000	1,00			--
0006	VTVT28553		VIS TCB-TC 3.5X16	2,00			--
0007	PVVR29763		TUYAU G 1/4" +RCC 3/8"	1,00			--
0008	PVVR08147		RACCORD 1/4 ST 2000	1,00			--
0009	PVVR08149		PIVOT ST 2000	1,00			--
0010	PVVR08143		LEVIER CONTROLE	1,00			--



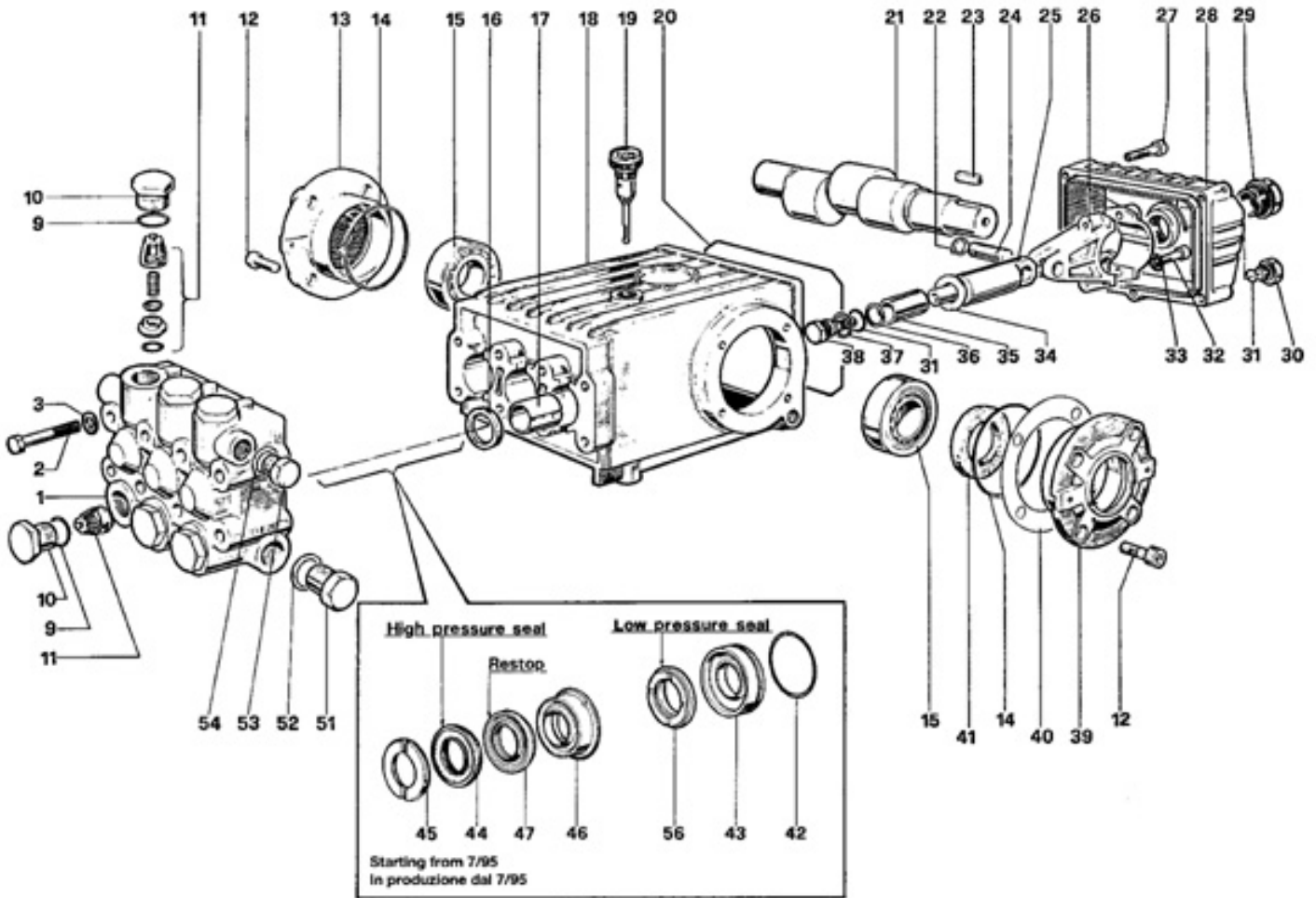
Ref. K	Part N.	Customer Part N.	Description	Qty	Validity:		Price
					From	To	
0001	VTVR46568		GOUILLE G 4500	1,00			--
0004	MPVR40157		COUVERCLE G 4500 2V.	1,00	05/2008		--
0004	MPVR46563		COUVERCLE G 4500	1,00		04/2008	--
0005	MPVR46572		ENTRETOISE P 330 ST	1,00			--
0006	LCPR40007		TUYAU 1/4 L=352 ZC. 2V.	1,00	05/2008		--
0006	LCPR46571		TUYAU 1/4 L=352 ZC.	1,00		04/2008	--
0008	MPVR46569		PLAQUE G 4500 RD.	1,00			--
0009	MPVR40057		GACHETTE G 4500 -SW	1,00			--
0010	PVVR40030		PETIT PISTON TM ST-2300	1,00			--
0011	GUGO10384		O-RING D. 10 X 2.2 VIT 80SH	1,00			--
0012	RCVR13030		CHEVILLE-GOUJONG 1/4 F L=31.5	1,00			--
0013	GUVR10526		BAGUE ANTIEXTR.D.13.9X10.2 C.BZ	1,00			--
0014	MPVR46570		PROTECTION P 330 ST	1,00			--
0015	PVVR13445		RONDELLE M 22X1,5 L=45	1,00			--
0016	MPVR40058		FRETTE G4500 SW.	1,00			--
0017	RCIN40001		BRANCHEMENT SWIV 4500 3/8"F	1,00		04/2008	--
0017	RCIN40005		BRANCHEMENT SWIV 4500 3/8"F 2V.	1,00	05/2008		--
0018	RCIN31641		RACCORD SWIV 1500 F	1,00			--
0019	KTRI31645		KIT P 26- 14	1,00			--
0021	PVVR40031		TIGE ST-2300	1,00			--
0022	MPVR40156		COQUILLE G 4500 2V.	1,00	05/2008		--
0022	MPVR46562		COQUILLE G 4500	1,00		04/2008	--
0023	PVVR40023		TUYAU G 1/4" M/M P/SW.	1,00			--
0024	GUGO27021		O-RING D. 11 X 2.5 EPD 70SH	1,00	05/2008		--



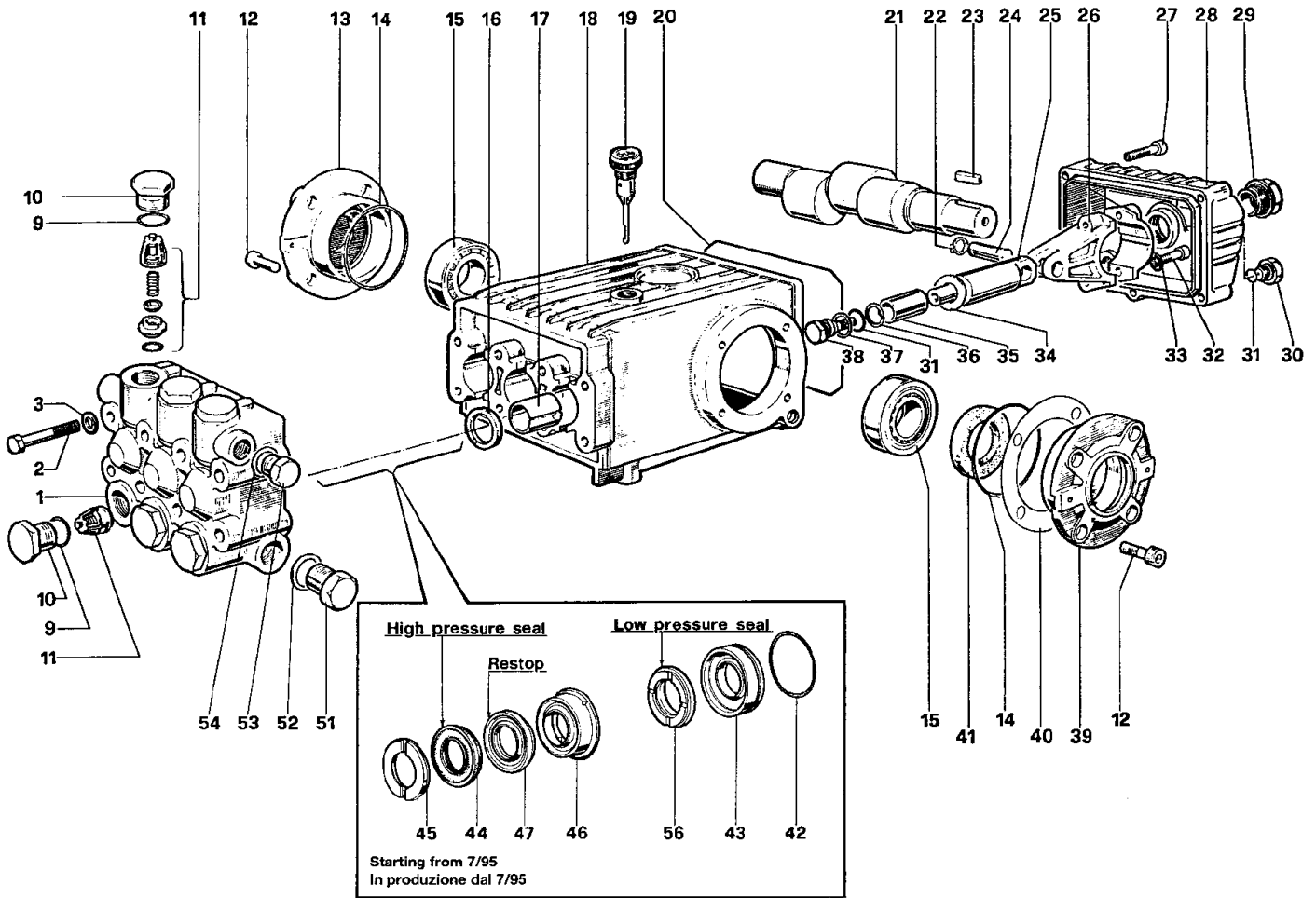
Ref.	K	Part N.	Customer Part N.	Description	Qty	Validity:		Price
						From	To	
0001		MFVR01097		CULASSE W 151	1,00			--
0002		VTVT01111		VIS TE M 8X70 UNI 5737	8,00			--
0003		VTRS01072		RONDELLE D. 8 TC	8,00			--
0009	S	GUGO01033		O-RING D. 20.24 X 2.62 NBR 90SH	6,00			--
0010	S	RCDS01087		BOUCHON M24X2X16 OTT	6,00			--
0011	S	VVAM01104		ENSEMBL. CLAPETW 70-151	6,00			--
0012		VTVT01118		VIS TCEI M 8X16 ZC. UNI 5931	8,00			--
0013		MFVR03576		COUVERCLE CART.W151	1,00			--
0014		GUGO01041		O-RING D. 67.95 X 2.62 NBR 70SH	2,00			--
0015		CUVR09205		ROULEM.A ROUL. 32206 A	2,00			--
0016	S	GUGO01000		JOINT SPI 22X 32X 5.5 NBR70	3,00			--
0017		PVVR01011		DOUILLE W 151	3,00			--
0018		MFVR01013		CARTER POMPE W 151	1,00			--
0019		PVVR01092		JAUGE D'HUILE W 151	1,00			--
0020		GUGO34590		O-RING D. 133.02 X 2.62 NBR 70SH	1,00			--
0021		ALMO06514		ARBRE WS202	1,00			--
0022		VTAE14016		BAGUE D'ARRET D. 12 UNI 7435	6,00			--
0023		VTVR01031		CLAVETTE 8X7X25 UNI6604	1,00			--
0024		PVVR01085		CHEVILLE-GOUJOND.13X35 W151	3,00			--
0025		PVVR01029		TIGE DE PISTON W 151	3,00			--
0026		BLVR01009		BIELLE W 151	3,00			--
0027		VTVT01116		VIS TCEI 6X30 UNI5931	5,00			--
0028		MFVR03582		COUVERCLE CART.W 151 POS	1,00			--
0029		PVVR01083		VOYANT HUILE G 3/4 W70-151	1,00			--
0030		RCDS01088		BOUCHON 1/4X 9 M WW90	1,00			--
0031	S	GUGO01036		O-RING D. 10.82 X 1.78 NBR 70SH	4,00			--
0032		VTVT01120		VIS TCEI 8X35 UNI5931	6,00			--
0033		VTRS14242		RONDELLE D. 8.4X13X0.8 UNI7064 SCH	6,00			--
0034	S	VTRS01753		RONDELLE D.14X28 X0,5	3,00			--
0035		PIVR01066		PISTON D.20X50 W 151	3,00			--
0036	S	GUVR00994		BAGUE ANTIEXTR.W151	3,00			--
0037	S	VTRS01076		RONDELLE D.14X18,5X0,5	3,00			--
0038	S	PVVR01107		VIS PISTON IP W151	3,00			--
0039		MFVR03583		COUVERCLE CART.W151	1,00			--
0040		PVVR01016		EPAISSEUR 0,1 W 151	2,00			--
0041	S	GUGO01003		JOINT SPI 30X 55X 7 NBR70	1,00			--
0042	S	GUGO01042		O-RING D. 34.6 X 1.78 NBR 70SH	3,00			--
0043	S	PVVR00977		BAGUE P.GARNIT.W151	3,00			--
0044	S	GUVR00981		BAGUE D'ETANCH.W151	3,00			--



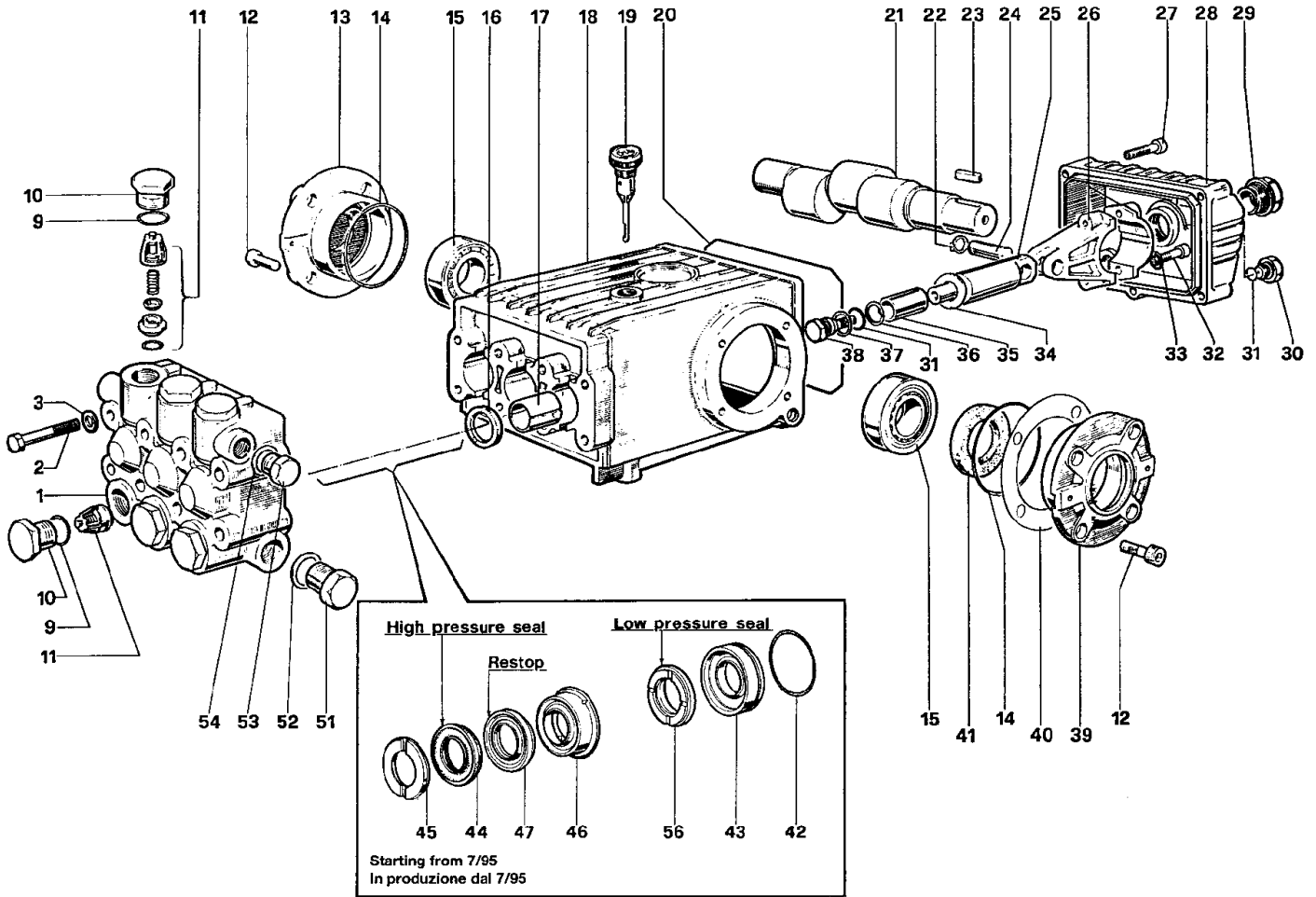
Ref.	K	Part N.	Customer Part N.	Description	Qty	Validity:		Price
						From	To	
0045	S	PVVR00985		BAGUE DE TETE W151	3,00			--
0046	S	PVVR34589		BAGUE INTERMED.W 151 D. 20	3,00			--
0047	S	GUVR34587		BAGUE D'ETANCH.D. 20 RESTOP	3,00			--
0051		RCDS01091		BOUCHON 1/2X10 M	1,00			--
0052		VTRS01075		RONDELLE D.21,5X27 ALL	1,00			--
0053		RCDS01090		BOUCHON 3/8X13 M WW90	1,00			--
0054		VTRS01074		RONDELLE D.17,05X22,3 X1,5	1,00			--
0056	S	GUVR34585		BAGUE D'ETANCH.W 151 L.P.	3,00			--



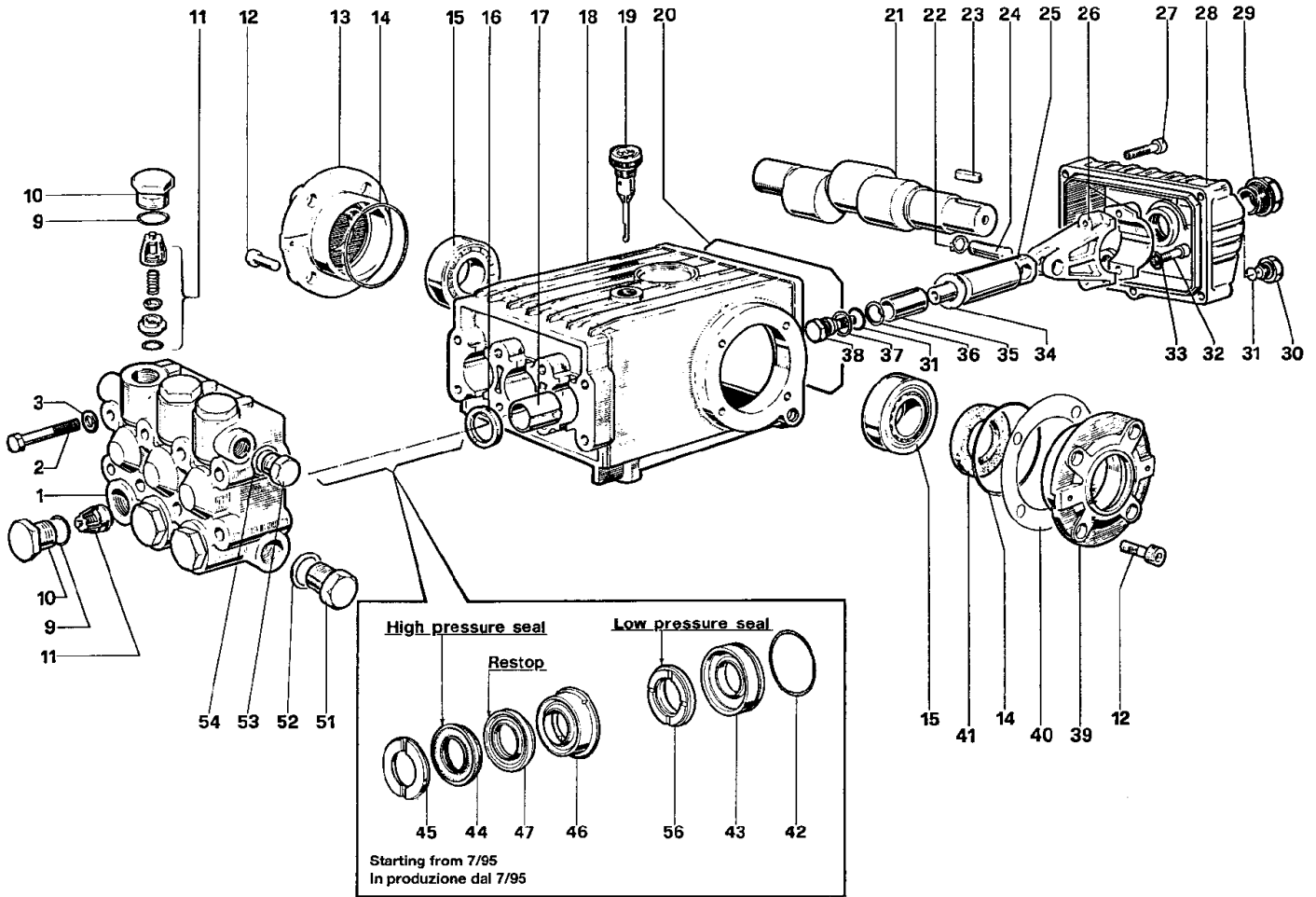
Ref. Part N.	Cust. Part N.	Description	Reference	Price
KTRI14900	KIT P	15- 3	0041	--
KTRI14901	KIT P	10	0042 0043	--
KTRI17793	KIT P	6	0031 0034 0036 0037 0038	--
KTRI17795	KIT P	4	0009 0010	--
KTRI17859	KIT P	1	0011	--
KTRI17860	KIT P	2	0016	--
KTRI18574	KIT P	7	0045	--
KTRI18579	KIT P	28	0042 0043 0044 0045 0046 0047 0056	--



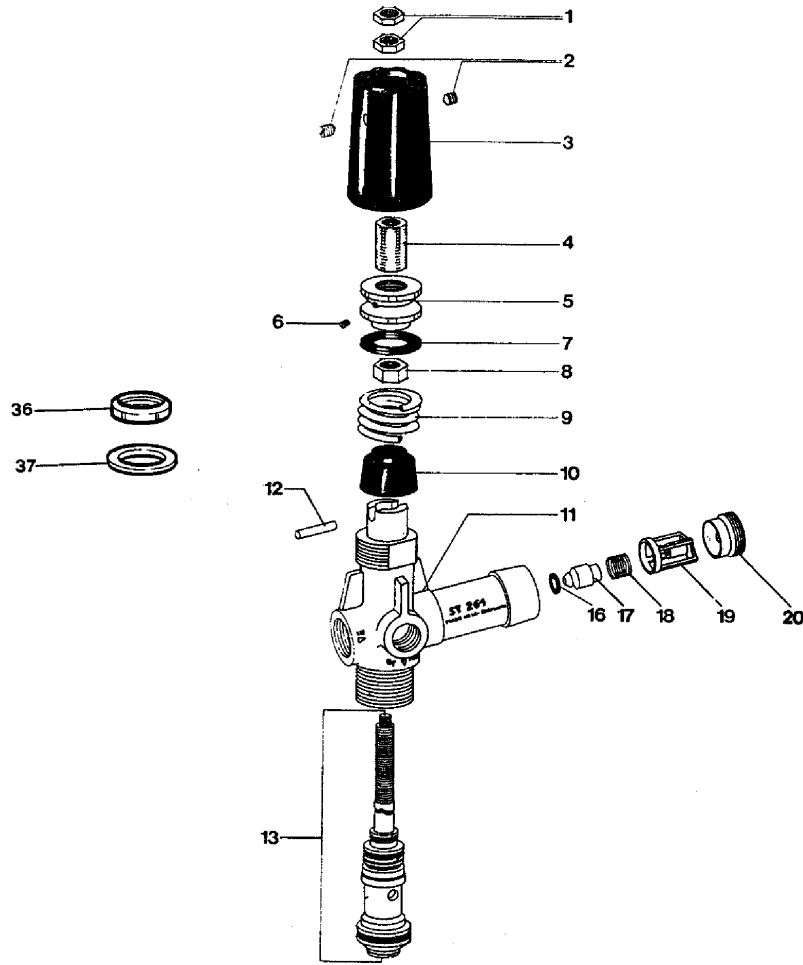
Ref.	K	Part N.	Customer Part N.	Description	Qty	Validity: From To	Price
0001		MFVR01097		CULASSE W 151	1,00		--
0002		VTVT01111		VIS TE M 8X70 UNI 5737	8,00		--
0003		VTRS01072		RONDELLE D. 8 TC	8,00		--
0009	S	GUGO01033		O-RING D. 20.24 X 2.62 NBR 90SH	6,00		--
0010	S	RCDS01087		BOUCHON M24X2X16 OTT	6,00		--
0011	S	VVAM01104		ENSEMBL. CLAPETW 70-151	6,00		--
0012		VTVT01118		VIS TCEI M 8X16 ZC. UNI 5931	8,00		--
0013		MFVR03576		COUVERCLE CART.W151	1,00		--
0014		GUGO01041		O-RING D. 67.95 X 2.62 NBR 70SH	2,00		--
0015		CUVR09205		ROULEM.A ROUL. 32206 A	2,00		--
0016	S	GUGO01000		JOINT SPI 22X 32X 5.5 NBR70	3,00		--
0017		PVVR01011		DOUILLE W 151	3,00		--
0018		MFVR01013		CARTER POMPE W 151	1,00		--
0019		PVVR01092		JAUGE D'HUILE W 151	1,00		--
0020		GUGO34590		O-RING D. 133.02 X 2.62 NBR 70SH	1,00		--
0021		ALMO41529		ARBRE TS 1521 USA	1,00		--
0022		VTAE14016		BAGUE D'ARRET D. 12 UNI 7435	6,00		--
0023		VTVR41531		CLAVETTE 8X 7X35 UNI 6604A	1,00		--
0024		PVVR01085		CHEVILLE-GOUJOND.13X35 W151	3,00		--
0025		PVVR01029		TIGE DE PISTON W 151	3,00		--
0026		BLVR01009		BIELLE W 151	3,00		--
0027		VTVT01116		VIS TCEI 6X30 UNI5931	5,00		--
0028		MFVR03582		COUVERCLE CART.W 151 POS	1,00		--
0029		PVVR01083		VOYANT HUILE G 3/4 W70-151	1,00		--
0030		RCDS01088		BOUCHON 1/4X 9 M WW90	1,00		--
0031	S	GUGO01036		O-RING D. 10.82 X 1.78 NBR 70SH	4,00		--
0032		VTVT01120		VIS TCEI 8X35 UNI5931	6,00		--
0033		VTRS14242		RONDELLE D. 8.4X13X0.8 UNI7064 SCH	6,00		--
0034	S	VTRS01753		RONDELLE D.14X28 X0,5	3,00		--
0035		PIVR01066		PISTON D.20X50 W 151	3,00		--
0036	S	GUVR00994		BAGUE ANTIEXTR.W151	3,00		--
0037	S	VTRS01076		RONDELLE D.14X18,5X0,5	3,00		--
0038	S	PVVR01107		VIS PISTON IP W151	3,00		--
0039		MFVR03583		COUVERCLE CART.W151	1,00		--
0040		PVVR01016		EPAISSEUR 0,1 W 151	2,00		--
0041	S	GUGO01003		JOINT SPI 30X 55X 7 NBR70	1,00		--
0042	S	GUGO01042		O-RING D. 34.6 X 1.78 NBR 70SH	3,00		--
0043	S	PVVR00977		BAGUE P.GARNIT.W151	3,00		--
0044	S	GUVR00981		BAGUE D'ETANCH.W151	3,00		--



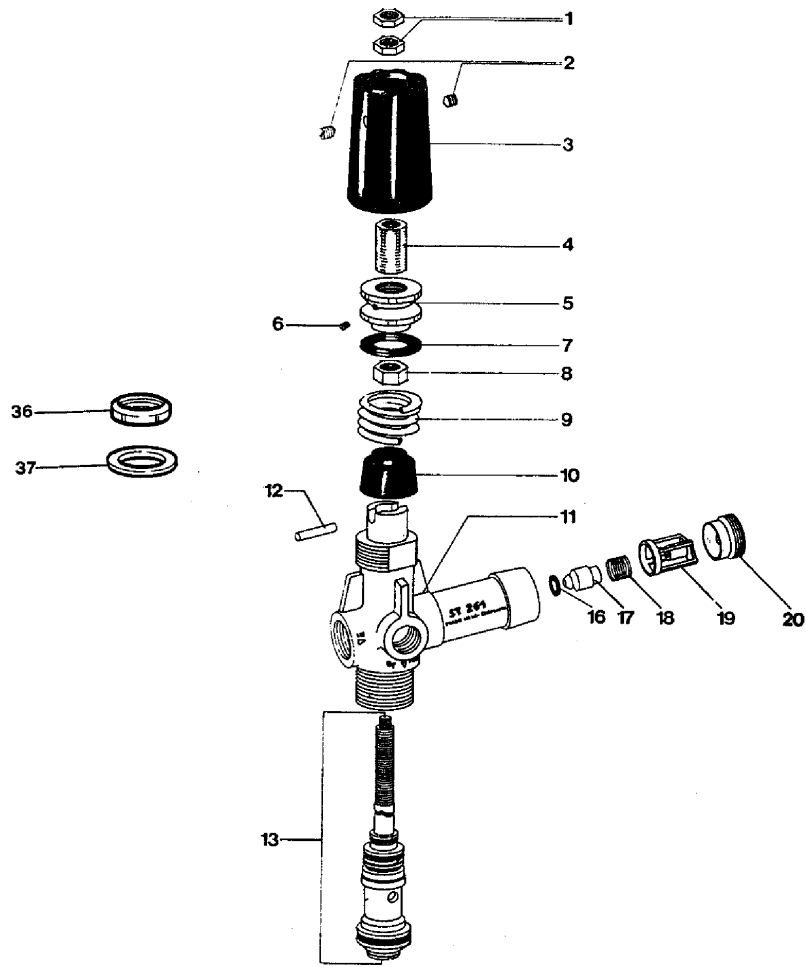
Ref.	K	Part N.	Customer Part N.	Description	Qty	Validity:		Price
						From	To	
0045	S	PVVR00985		BAGUE DE TETE W151	3,00			--
0046	S	PVVR34589		BAGUE INTERMED.W 151 D. 20	3,00			--
0047	S	GUVR34587		BAGUE D'ETANCH.D. 20 RESTOP	3,00			--
0051		RCDS01091		BOUCHON 1/2X10 M	1,00			--
0052		VTRS01075		RONDELLE D.21,5X27 ALL	1,00			--
0053		RCDS01090		BOUCHON 3/8X13 M WW90	1,00			--
0054		VTRS01074		RONDELLE D.17,05X22,3 X1,5	1,00			--
0056	S	GUVR34585		BAGUE D'ETANCH.W 151 L.P.	3,00			--



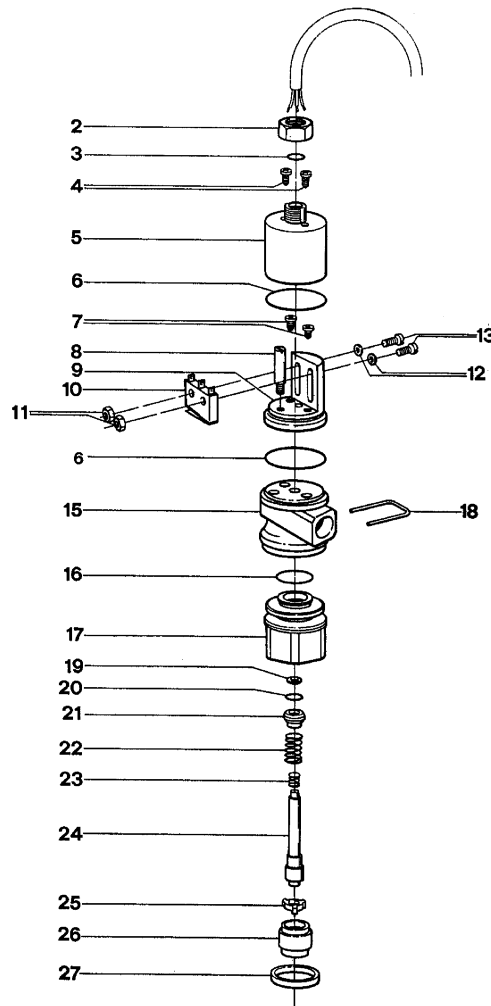
Ref. Part N.	Cust. Part N.	Description	Reference	Price
KTRI14900	KIT P	15- 3	0041	--
KTRI14901	KIT P	10	0042 0043	--
KTRI17793	KIT P	6	0031 0034 0036 0037 0038	--
KTRI17795	KIT P	4	0009 0010	--
KTRI17859	KIT P	1	0011	--
KTRI17860	KIT P	2	0016	--
KTRI18574	KIT P	7	0045	--
KTRI18579	KIT P	28	0042 0043 0044 0045 0046 0047 0056	--



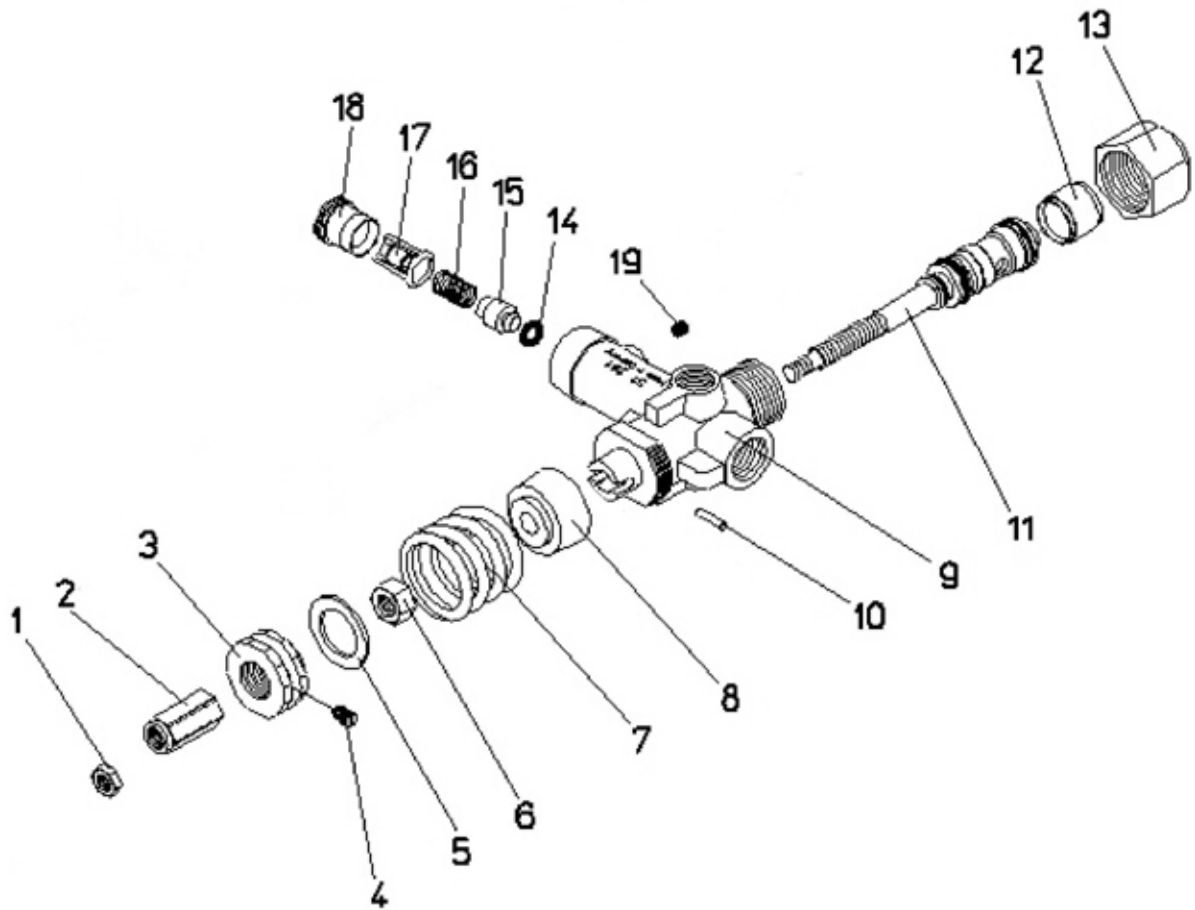
Ref.	K	Part N.	Customer Part N.	Description	Qty	Validity:		Price
						From	To	
0001		VTDD14926		ECROU M6X1 UNI5589	2,00			--
0002		VTVT08589		VIS EI-ST 5X 6	2,00			--
0003		MPVR09436		POIGNEE NOIRE ST 260	1,00			--
0004		PVVR14933		VIS	1,00			--
0005		VTVT14927		VIS	1,00			--
0006		VTVT14925		VIS EI-ST 5X 6 UNI5929	2,00			--
0007		GUVR14928		BAGUE	1,00			--
0008		VTDD14930		ECROU M8X1 UNI5588	1,00			--
0009		MLML14929		RESSORT D.18X4X28	1,00			--
0010		PVVR16955		SIEGE RESSORT ST	1,00			--
0011		PVVR16956		CORPS VALVE ST 261	1,00			--
0012		PVVR16957		PIVOT D. 3X13 ST	1,00			--
0013		KTRI16958		KIT P 14- 20	1,00			--
0016	S	GUGO10373		O-RING D. 5 X 2.5 VIT 80SH	1,00			--
0017	S	PVVR08615		PARTIE DE SOUP.	1,00			--
0018	S	MLML08616		RESSORT	1,00			--
0019	S	PVVR08617		CAGE SOUPAPE	1,00			--
0020		PVVR08618		ECROU	1,00			--
0036		PVVR10580		ECROU	1,00			--
0037		VTRS17544		RONDELLE D.30X41.5X2 ST	1,00			--



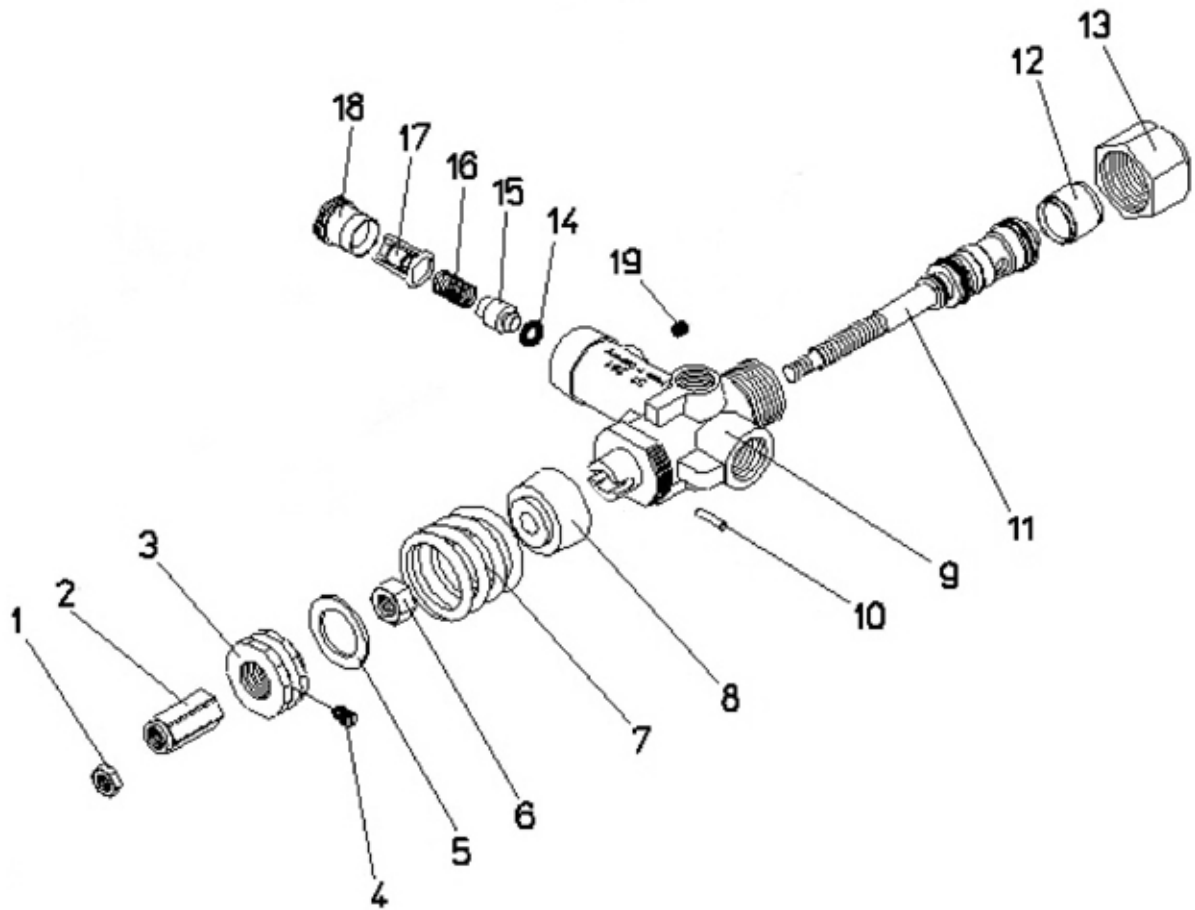
Ref. Part N.	Cust. Part N.	Description	Reference	Price
KTRI14653		KIT P 14- 4	0016 0017 0018 0019	--



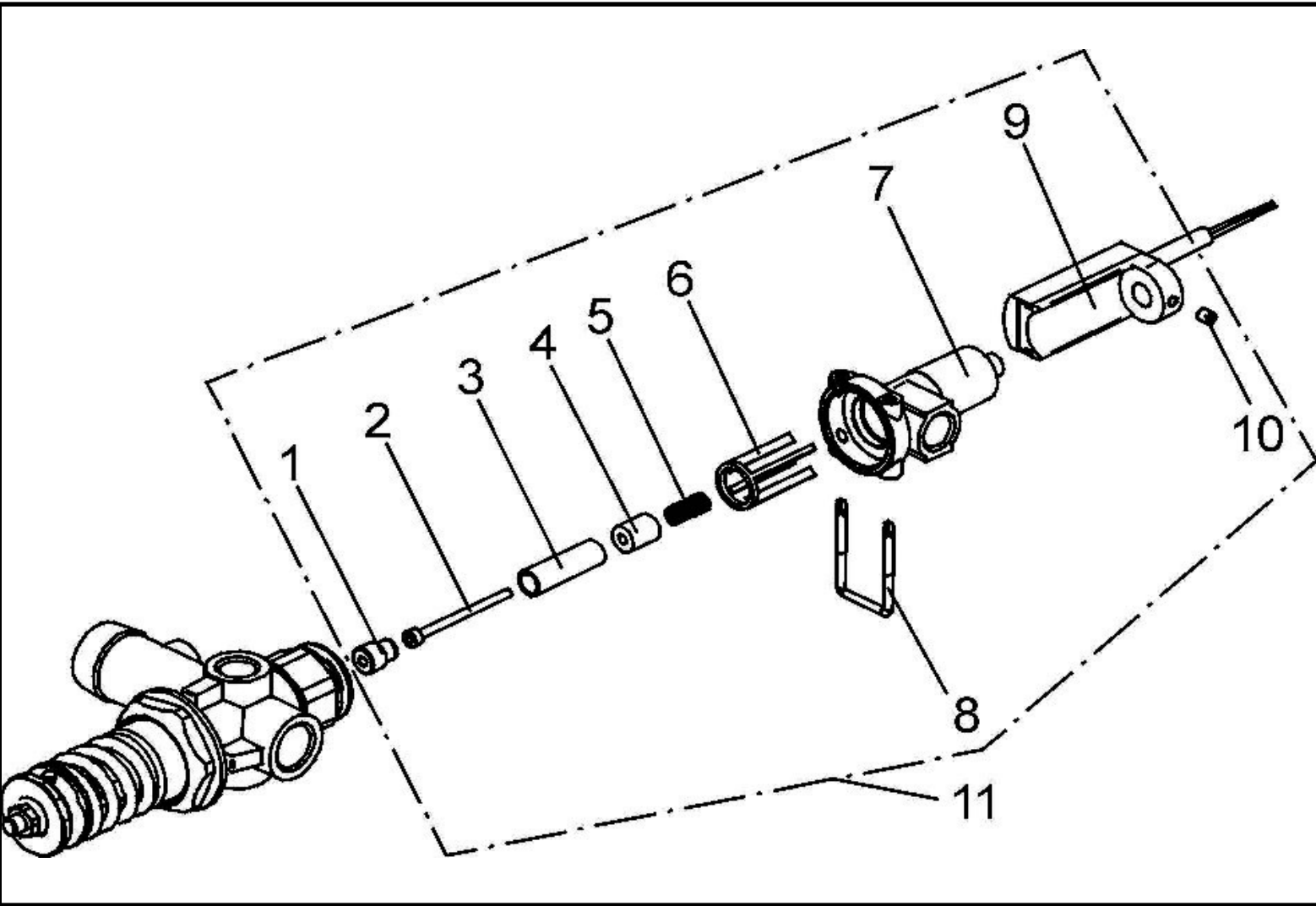
Ref. K	Part N.	Customer Part N.	Description	Qty	Validity:		Price
					From	To	
0002	VTDD08624		ECROU ST 260	1,00			--
0003	GUGO10373		O-RING D. 5 X 2.5 VIT 80SH	1,00			--
0004	VTVT08630		VIS TCB 2,9 X 9,5	2,00			--
0005	PVVR08628		REVETEMENT ST 260 S	1,00			--
0006	GUGO08629		O-RING D. 24 X 1.5 NBR 70SH	2,00			--
0007	VTVT08630		VIS TCB 2,9 X 9,5	2,00			--
0008	PVVR08631		ECROU	1,00			--
0009	PVVR08632		REVETEMENT ST 260 M	1,00			--
0010	MECI08633		MICRO-INTERRUP.ST 261	1,00			--
0011	VTDD08634		ECROU M2	1,00			--
0012	VTRS13332		RONDELLE OTT	2,00			--
0013	VTVT08643		VIS	2,00			--
0015	PVVR17568		CORPS SW 261	1,00			--
0016	GUGO08609		O-RING D. 15 X 1.5 EPDM70SH	1,00			--
0017	PVVR17569		CORPS SW 261	1,00			--
0018	VTVR17570		GOUPILLE ST	1,00			--
0019	GUVR13333		BAGUE ANTIEXTR.	1,00			--
0020	GUGO07014		O-RING D. 3.3 X 2.4 EPDM80SH	1,00			--
0021	PVVR13334		ENTRETOISE OTT	1,00			--
0022	MLML13335		RESSORT	1,00			--
0023	MLML08639		RESSORT	1,00			--
0024	PVVR17571		TIGE ST 261	1,00			--
0025	PVVR08641		GUIDE TOURILLON	1,00			--
0026	PVVR17572		ENTRETOISE ST	1,00			--
0027	VTRS17573		RONDELLE ST	1,00		01/2001	--



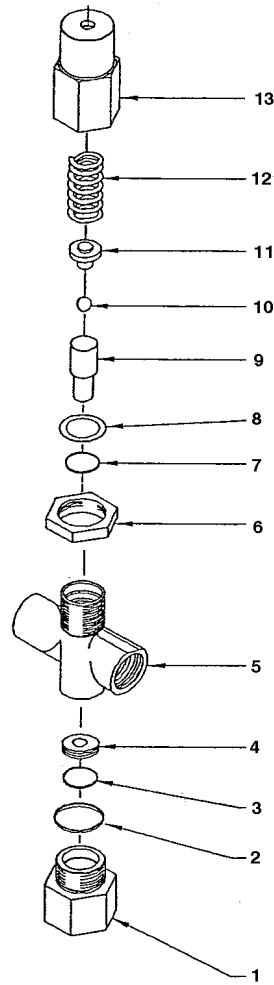
Ref. K	Part N.	Customer Part N.	Description	Qty	Validity:		Price
					From	To	
0001	VTDD14926		ECROU M6X1 UNI5589	1,00			--
0002	PVVR14933		VIS	1,00			--
0003	VTVT14927		VIS	1,00			--
0004	VTVT14925		VIS EI-ST 5X 6 UNI5929	1,00			--
0005	GUVR14928		BAGUE	1,00			--
0006	VTDD14930		ECROU M8X1 UNI5588	1,00			--
0007	MLML14929		RESSORT D.18X4X28	1,00			--
0008	PVVR16955		SIEGE RESSORT ST	1,00			--
0009	PVVR88455		CORPS VALVE ST261.1	1,00			--
0010	PVVR16957		PIVOT D. 3X13 ST	1,00			--
0011	KTRI16958		KIT P 14- 20	1,00			--
0012	PVVR88456		ENTRETOISE ST261.1	1,00			--
0013	PVVR88457		BOUCHON ST261.1	1,00			--
0014	S GUGO10373		O-RING D. 5 X 2.5 VIT 80SH	1,00			--
0015	S PVVR08615		PARTIE DE SOUP.	1,00			--
0016	S MLML08616		RESSORT	1,00			--
0017	S PVVR08617		CAGE SOUPAPE	1,00			--
0018	PVVR08618		ECROU	1,00			--



Ref. Part N.	Cust. Part N.	Description	Reference	Price
KTRI14653		KIT P 14- 4	0014 0015 0016 0017	--



Ref. K	Part N.	Customer Part N.	Description	Qty	Validity:		Price
					From	To	
0001	PVVR88345		TUYAU RD. ST261.1	1,00			--
0002	PVVR88346		TIGE SOUPAPE REED ST261.1	1,00			--
0003	PVVR88347		DOUILLE REED ST261.1	1,00			--
0004	MEEG88348		ELECTROAIMANT RD. ST261.1	1,00			--
0005	MLML88349		RESSORT RD. ST261.1	1,00			--
0006	PVVR88350		GUIDE SOUPAPE RD. ST261.1	1,00			--
0007	PVVR88351		CORPS RD. ST261.1	1,00			--
0008	VTVR17570		GOUPILLE ST	1,00			--
0009	MECI88352		INTERRUPTEUR REED ST261.1 -2WR.	1,00			--
0010	VTVT08589		VIS EI-ST 5X 6	1,00			--
0011	MEPF88344		SONDE REED ST261.1 -2WR.	1,00			--



Ref. K	Part N.	Customer Part N.	Description	Qty	Validity:		Price
					From	To	
0001	RCVR61105		RACCORD VS 220	1,00			--
0002	GUGO03505		O-RING D. 15.6 X 1.78 NBR 70SH	1,00			--
0003	GUGO10800		O-RING D. 10 X 1 NBR 70SH	1,00			--
0004	PVVR61091		SIEGE SOUPAPE 4,5X12X4 MM	1,00			--
0005	PVVR61073		CORPS VALVE VS 220	1,00			--
0006	VTDD33553		CONTRE-ECROU M 24	1,00			--
0007	GUGO63424		O-RING D. 7.66	1,00			--
0008	GUVR11936		BAGUE ANTIEXTR.D. 8 X11 PA	1,00			--
0009	PVVR33551		PISTON PA	1,00			--
0010	SFVR61110		BILLE VS 220	1,00			--
0011	PVVR61099		SUPPORT VS 220	1,00			--
0012	MLML61052		RESSORT 170 B. VS 220	1,00			--
0013	PVVR61080		MANCHON VS 220	1,00			--