

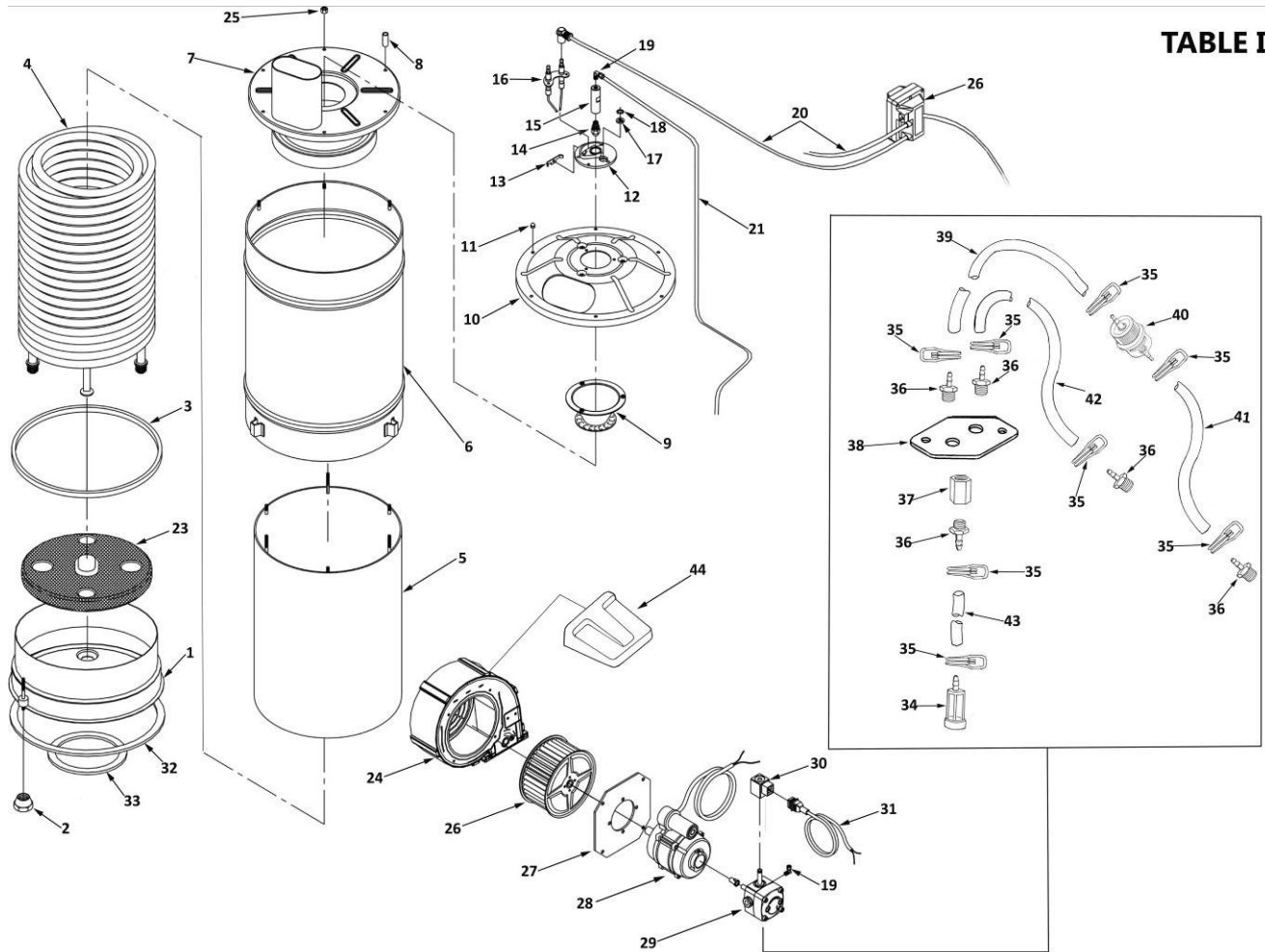
NETTOYEURS HAUTE PRESSION A EAU CHAUDE THS SÉRIE HPV



NETTOYEURS HAUTE PRESSION A EAU CHAUDE THS SÉRIE HPV

VUES ECLATEES POUR TOUS LES MODEL

TABLE I



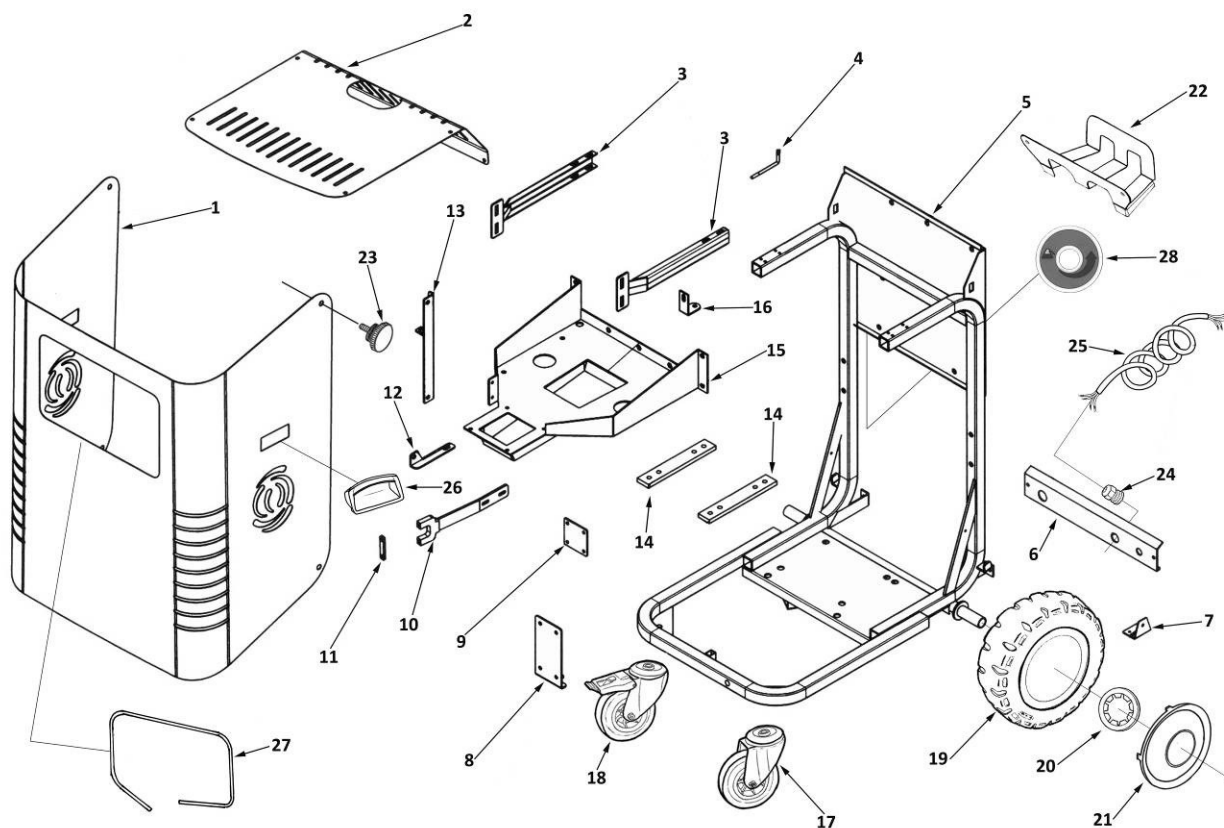
Position	Référence	Désignation	Quantité
01	SC2672R00	FOND CHAUDIERE	1
02	SC2673R00	JOINT 1/2 LAITON	2
03	SC1786R00	GARNITURE D. 7	1
04	SC2674R00	SERPENTIN DE 30m	1
04	SC2675R00	SERPENTIN DE 40m	1
04	SC2115R00	SERPENTIN DE 40m 350bar	1
05	SC2676R00	CYLINDRE INTERIEUR	1
06	SC2678R00	CYLINDRE EXTERIEUR	1
07	SC1433R00	COUVERCLE INTERIEUR CHAUDIERE	1
08	SC2680R00	ENTRETOISE 10x28,5	3
09	SC2681R00	DEFLECTEUR	1
10	SC2682R00	COUVERCLE EXTERIEUR CHAUDIERE	1

11	SC2683R00 ECROU M6	6
12	SC2684R00 PORTE ELECTRODE	1
13	SC2685R00 PLAQUE INOX	1
14	SC2686R00 GICLEUR 1,50 60° B	1
14	SC2634R00 GICLEUR 1,75 60° S	1
15	SC2687R00 PORTE BUSE	1
16	SC1159R00 JEUX D'ELECTRODES	1
17	SC2688R00 TEMOIN d.17x3	1
18	SC2689R00 SEEGER	1
19	SC2690R00 COUDE 1/8 - 4 B5	1

TABLE I

20	SC2631R00 CABLE HT COMPLET	2
21	SC2691R00 TUYAU GASOIL POUR CHAUDIERE 30m	1
21	SC2692R00 TUYAU GASOIL POUR CHAUDIERE 40m	1
22	SC1607R00 TRASFORMATEUR 230/240V 50/60 Hz 2X26KV TR	1
23	SC1197R00 FOND FUT	1
24	SC2693R00 COQUILLE	1
25	SC2694R00 ECROU M6 LAITON	3
26	SC2695R00 HELICE	1
27	SC2696R00 PLAQUE SUPPORT MOTEUR	1
28	SC2632R00 MOTEUR BRULEUR 230-50 150W A. OR	1
29	SC2305R00 POMPE FUEL DNF BFA 01L3R2	1
30	SC2633R00 BOBINE DNF 220-50	1
31	SC2699R00 CABLE POUR BOBINE - COMPLET	1
32	SC2700R00 JOINT	1
33	SC2701R00 GARNITURE 15x3	1
34	SC2205R00 FILTRE GASOIL INT. RESERVOIR	1
35	SC2323R00 BIFILAIRE A RESSORT	8
36	SC2370R00 RACCORD DE TUYAU 1/4 d.6	5
37	SC2394R00 MANCHON 1/4FF	1
38	SC2606R00 PLAQUE DE FIXATION TUYAUX GASOIL	1
39	SC2860R00 TUYAU GASOIL DE FILTRE A PLAQUE	1
40	SC2612R00 FILTRE CARTOUCHE GASOIL (CRM 00FB-140)	1
41	SC2861R00 TUYAU GASOIL DE FILTRE A POMPE	1
42	SC2862R00 TUYAU GASOIL DE RETOUR A LA POMPE	1
43	SC2863R00 TUYAU GASOIL DE PLAQUE A FILTRE INT.	1
44	SC2842R00 PANNEAU DE PROTECTION DU MOTEUR BRULEUR	1

TABLE II



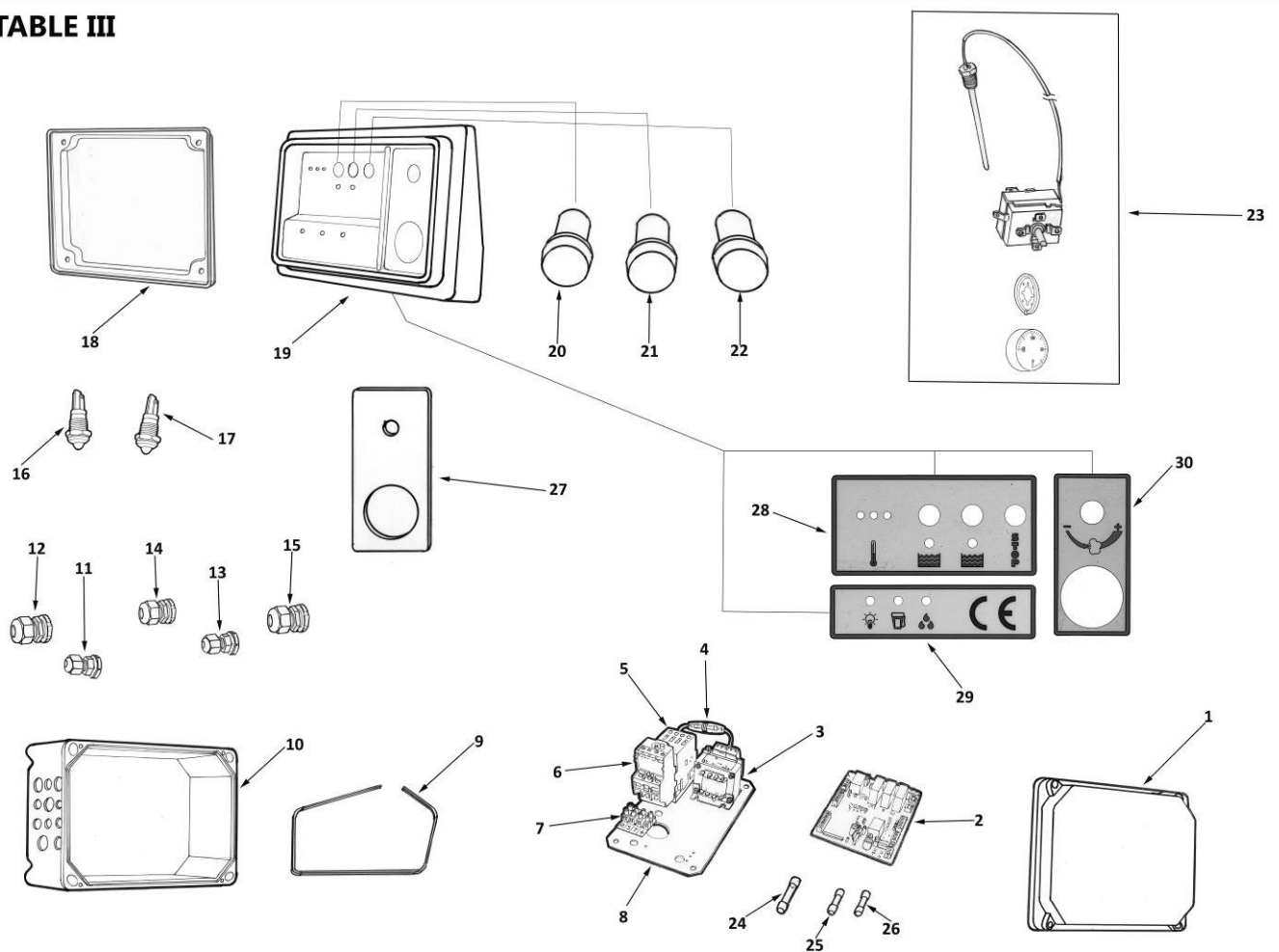
Position	Référence	Désignation	Quantité
01	SC2476R00	CAPOT FRONTAL INOX	1
02	SC2477R00	CAPOT SUPERIEUR INOX	1
03	SC2597R00	SUPPORT TABLEAU DE CONTROLE	2
04	SC2610R00	SUPPORT INOX POUR LA LANCE	1
05	SC2595R00	CHASSIS COMPLET	1
06	SC2601R00	PLAQUE FIXATION FLEXIBLES ET CABLE ELECTRIQUE	1
07	SC2599R00	PLAQUE SUPPORT POMPE ANTICALCAIRE	1
08	SC2603R00	PLAQUE DE DESSOUS FIXATION RESERVOIRES	1
09	SC2605R00	PLAQUE DE DESSUS FIXATION RESERVOIRES	1
10	SC2594R00	SUPPORT VANNES	1
11	SC2607R00	PLAQUETTE DE BLOCAGE VANNE	1
12	SC2602R00	RENFORCEMENT TABLEAU ELECTRIQUE	1
13	SC2600R00	SUPPORT TABLEAU ELECTRIQUE	1
14	SC2608R00	ADAPTATEUR SUPPORT MOTEUR	2
15	SC2480R00	ENSEMBLE SUPPORT CHAUDIERE	1
16	SC2604R00	PLAQUE SUPPORT RESERVOIR ANTICALCAIRE	1
17	SC2141R00	ROUE PIVOTANTE d.125 SANS FREIN	1

18	SC2142R00	ROUE PIVOTANTE d.125 AVEC FREIN	1
19	SC2236R00	ROUE FIXE d.300 T. HI305	2
20	SC2774R00	SEEGER FIXATION ROUE d.25	2
21	SC2865R00	ENJOLIVEUR	2
22	SC2611R00	SUPPORT EN INOX DU FLEXIBLE H.P.	1
23	SC2283R00	VIS MOLETEE DE FERMETURE DU CAPOT FRONTAL	4
24	SC2866R00	PRESSE-ETOUPE PG16 POUR 10HP	1

TABLE II

24	SC2867R00	PRESSE-ETOUPE PG21 POUR 15HP	1
25	SC2404R00	CABLE 4X25 DE 6MT JUSQU'A 8,5HP	1
25	SC2405R00	CABLE 4X4 DE 6MT POUR HP 10	1
25	SC2406R00	CABLE 4X6 DE 6MT POUR HP 15	1
25	SC2870R00	CABLE 3X2,5 DE 6MT MONOPHASE	1
26	SC2281R00	POIGNEE INTEGREE DANS LE CAPOT FRONTAL	2
27	SC2402R00	GARNITURE 14X9 1,20MT	1
28	SC2285R00	AUTOCOLLANT "DETERGENT"	1

TABLE III



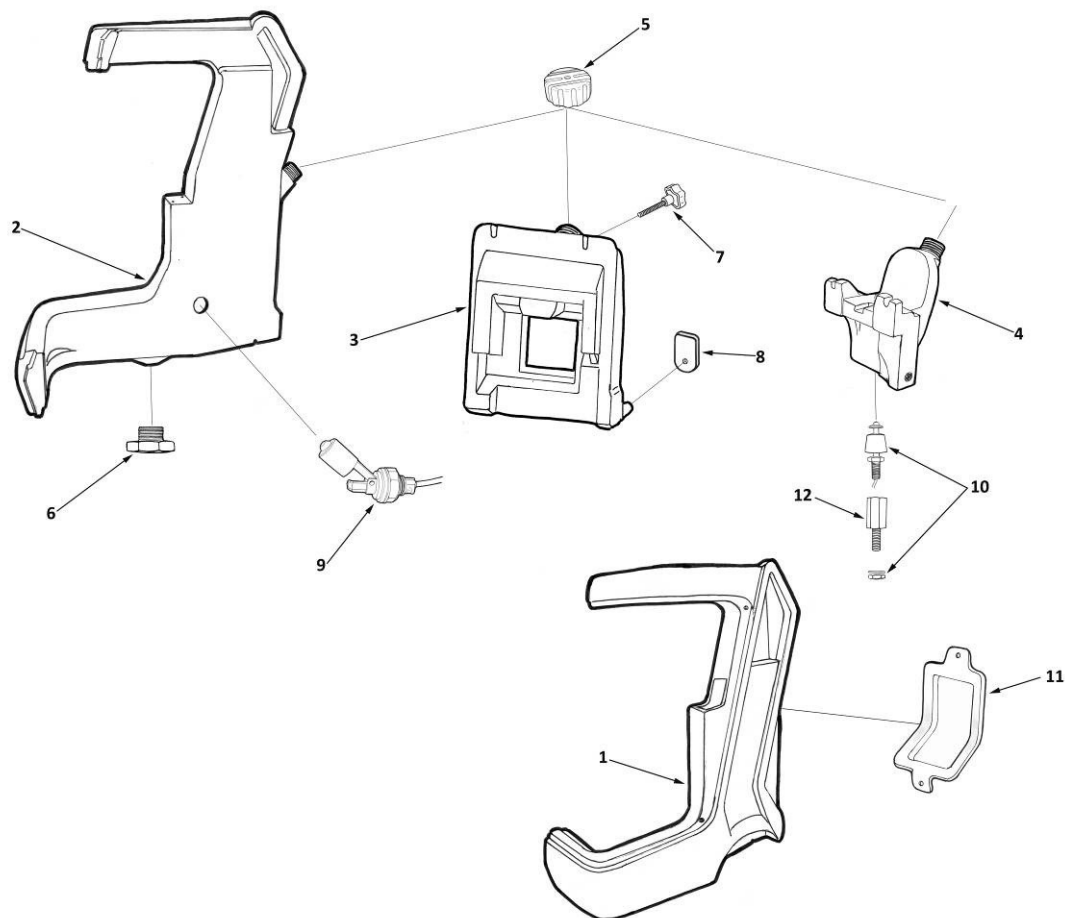
Position	Référence	Désignation	Quantité
01	SC2035R00	COUVERCLE TABLEAU ELECTRIQUE	1
02	SC2868R00	CARTE ELECTRONIQUE	1
03	SC2869R00	TRANSFORMATEUR 230-400V/24V	1
04	SC2871R00	PORTE-FUSIBLE EN LIGNE	1
05	SC2872R00	TELERUPTEUR 5,5-7,5-8,5HP 400V	1
05	SC2873R00	TELERUPTEUR 10HP 400V	1
05	SC2874R00	TELERUPTEUR 15HP 400V	1
06	SC2875R00	THERMIQUE 5,5-7,5-8,5HP 400V	1
06	SC2876R00	THERMIQUE 10HP 400V	1
06	SC2877R00	THERMIQUE 15HP 400V	1
07	SC2878R00	BORNIER	1
08	SC2596R00	PLAQUE GALVANISEE TABLEAU ELECTRIQUE	1
09	SC2037R00	GARNITURE COUVERCLE TABLEAU ELECTRIQUE	1
10	SC2036R00	BOITE TABLEAU ELECTRIQUE	1
11	SC2879R00	PRESSE-ETOUPE PG7 POUR 5,5-7,5-8,5-10-15HP	10
12	SC2880R00	PRESSE-ETOUPE PG9 POUR 5,5-7,5-8,5-10-15HP	2

13	SC2881R00	PRESSE-ETOUPE PG13 POUR 5,5-7,5-8,5HP	4
13	SC2881R00	PRESSE-ETOUPE PG13 POUR 10HP	3
13	SC2881R00	PRESSE-ETOUPE PG13 POUR 15HP	2
14	SC2866R00	PRESSE-ETOUPE PG16 POUR 10-15HP	1
15	SC2867R00	PRESSE-ETOUPE PG21 POUR 15HP	1
16	SC2882R00	VOYANT LUMINEUX VERT	3

TABLE III

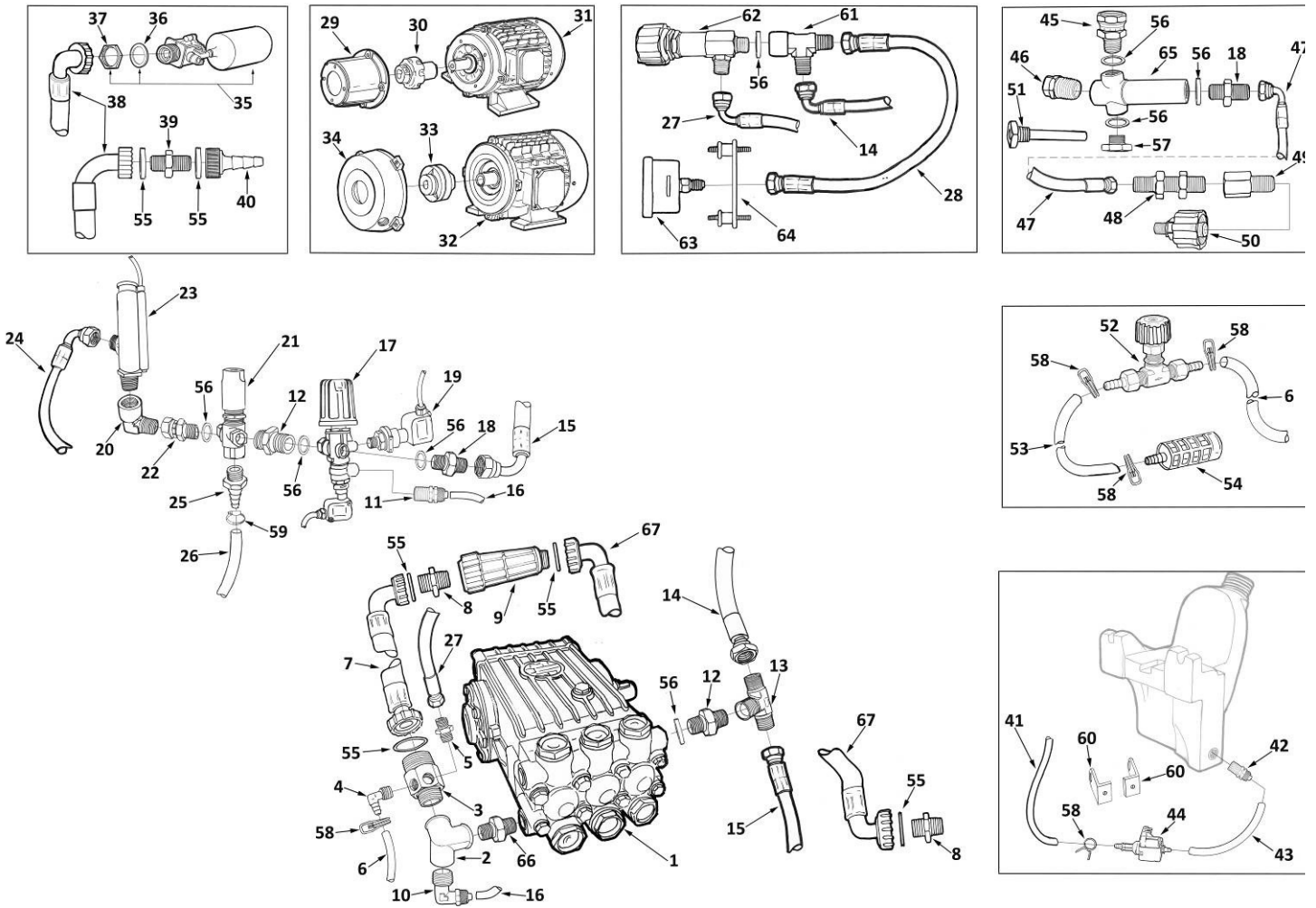
17	SC2883R00	VOYANT LUMINEUX ROUGE	2
18	SC2884R00	COUVERCLE TABLEAU DE CONTROLE	1
19	SC2885R00	TABLEAU DE CONTROLE	1
20	SC2886R00	BOUTON BLEU	1
21	SC2887R00	BOUTON JAUNE	1
22	SC2888R00	BOUTON ROUGE	1
23	SC1999R00	THERMOSTAT COMPLET DE SONDE A' IMMERSION 200bar	1
23	SC2615R00	THERMOSTAT COMPLET DE SONDE EXTERNE 250bar	1
24	SC2889R00	FUSIBLE 2,5A	1
25	SC2890R00	FUSIBLE 1A	1
26	SC2891R00	FUSIBLE VOLANTE 2A	1
27	SC2609R00	RENFORCEMENT	1
28	SC2892R00	AUTOCOLLANT 8 TROUS	1
29	SC2893R00	AUTOCOLLANT 3 TROUS	1
30	SC2894R00	AUTOCOLLANT 2 TROUS	1

TABLE IV



Position	Référence	Désignation	Quantité
01	SC2084R00	RESERVOIR EAU	1
02	SC2083R00	RESERVOIR GASOIL	1
03	SC2085R00	RESERVOIR DETERGENT	1
04	SC2086R00	RESERVOIR ANTICALCAIRE	1
05	SC1493R00	BOUCHON DE REMPLISSAGE	3
06	SC2388R00	BOUCHON DE VIDANGE GASOIL 3/8 M	1
07	SC2280R00	VIS MOLETEE DE FIXATION DU RESERVOIR DETERGENT	2
08	SC2598R00	SUPPORT DE LANCE	1
09	SC2082R00	CAPTEUR DE NIVEAU GASOIL	1
10	SC2225R00	CAPTEUR DE NIVEAU ANTICALCAIRE	1
11	SC2843R00	FERMETURE RESERVOIR EAU	1
12	SC2736R00	RALLONGE SENSEUR ANTICALCAIRE	1

TABLE V



Position	Référence	Désignation	Quantité
01	SC1163R00	POMPE W112	1
01	SC2667R00	POMPE W200	1
01	SC2828R00	POMPE WS151	1
01	SC739R00	POMPE WS201	1
01	SC894R00	POMPE WS162	1
01	SC1170R00	POMPE WS152	1
01	SC893R00	POMPE WS202	1
01	SC2050R00	POMPE WS251	1
01	SC2122R00	POMPE WS252	1
02	SC2819R00	RACCORD 3 VOIES FONTE 1/2F	1
03	SC2529R00	RACCORD ASPIRATION 4 VOIES B.P.	1
04	SC2525R00	RACCORD DE TUYAU COURBE 1/4M	1
05	SC2521R00	REDUCTION MALE 1/4 - 3/8 A' CONE	1
		TUYAU ASPIRATION DETERGENT CM 170 DU ROBINET A	
06	SC2384R00	LA POMPE	1
07	SC2895R00	TUYAU ASPIRATION EAU	1
08	SC2337R00	NIPPLE PLASTIQUE 3/4M-3/4M	2

09	SC1693R00	FILTRE EAU 3/4F-3/4M	1
10	SC2761R00	RACCORD COURBE 1/2 POUR RILSAN 10/12	1
11	SC2762R00	RACCORD DROIT 3/8 POUR RILSAN 10/12	1
12	SC2520R00	NIPPLE H.P. 3/8 PLAT - 3/8 A' CONE	2
13	SC2255R00	RACCORD "T" H.P. 3/8F 3/8M 3/8M	1
14	SC2196R00	TUYAU H.P. VAPEUR	1
15	SC2193R00	TUBO H.P. POMPE - BY-PASS	1
16	SC2732R00	TUYAU RILSAN 59 CM RETOUR DE BY-PASS A POMPE	1
17	SC710R00	VANNE BY-PASS VB9 AVEC MICRO	1
17	SC932R00	VANNE BY-PASS VB350 AVEC MICRO	1
18	SC916R00	NIPPLE 3/8 A' CONE - 3/8 A' CONE	2
19	SC809R00	PRESSOSTAT 25bar	1
20	SC2355R00	COURBE 3/8M C. SV. 3/8F	1
21	SC2058R00	SOUPAPE DE SECURITE 275bar	1
21	SC2654R00	SOUPAPE DE SECURITE 350bar	1
22	SC2387R00	ADAPTATEUR RACCORD TOURNANT 3/8M 3/8F	1
23	SC722R00	FLUSSOSTAT 250bar	1
23	SC2711R00	FLUSSOSTAT 350BAR	1
24	SC2192R00	TUYAU H.P. CHAUDIERE	1
		RACCORD DE TUYAU 3/8 DECHARGE SOUPAPE DE SECURITE	
25	SC2367R00		1
26	SC2403R00	TUYAU CM 30 POUR DECHARGE SOUPAPE DE SECURITE	1
27	SC2197R00	TUYAU DE RETOUR DE LA VANNE A' VAPEUR	1
28	SC2195R00	TUYAU MANOMETRE	1
29	SC820R00	BRIDE ZF151	1
29	SC1126R00	BRIDE ZF044	1
30	SC129A00	JOINT ELASTIQUE ZG151	1
30	SC1127R00	JOINT ELASTIQUE ZG044	1
31	SC2748R00	MOTEUR MONOPHASE 3HP B3-B14	1
31	SC2896R00	MOTEUR TRIPHASE 5,5HP B3-B14	1
31	SC2202R00	MOTEUR TRIPHASE 7,5HP B3-B14	1
31	SC2203R00	MOTEUR TRIPHASE 8,5HP B3-B14	1
32	SC2112R00	MOTEUT TRIPHASE 10HP DOUBLE BRIDE	1
32	SC1730R00	MOTEUR TRIPHASE 15HP DOUBLE BRIDE	1
33	SC2897R00	JOINT ELASTIQUE POUR MOTEUR 10-15HP	1
34	SC2898R00	BRIDE EXTERIEURE POUR MOTEUR 10-15HP	1
35	SC904R00	FLOTTEUR COMPLET	1
36	SC2340R00	GARNITURE 3/4	1
37	SC2899R00	ECROU LAITON 3/4	1
38	SC2189R00	TUYAU B.P. ENTREE EAU	1
39	SC2822R00	NIPPLE GALVANISE' PLAT 3/4-3/4	1
40	SC2279R00	RACCORD DE TUYAU AVEC FILTRE 3/4	1

41	SC2384R00	TUYAU ASPIRATION ANTICALCAIRE 65CM POMPE - RESERVOIR EAU	1
42	SC2763R00	RACCORD DROIT 1/4M POUR TUYAU ANTICALCAIRE	1
43	SC2368R00	TUYAU ANTICALCAIRE RESERVOIR - POMPE	1
44	SC2260R00	POMPE ANTICALCAIRE	1
45	SC2900R00	ADAPTATEUR RACCORD TOURNANT 3/8M 1/2F	1
46	SC915R00	NIPPLE SUPPORT SONDE A' IMMERSION 1/2	1
47	SC2194R00	TUYAU H.P. SORTIE CHAUDIERE	1
48	SC2188R00	RACCORD PASSE-PAROIS COMPLET 3/8	1
49	SC801R00	REDUCTION MALE-FEMELLE 1/2-3/8	1
50	SC800R00	RACCORD TOURNANT TYPE B 3/8M	1
51	SC2616R00	GAINE THERMOSTAT 1/2 POUR SONDE DE CONTACT	1
52	SC727R00	ROBINET DETERGENT	1
		TUYAU ASPIRATION DETERGENT 65 CM ROBINET -	
53	SC2384R00	RESERVOIR	1
54	SC2232R00	FILTRE DETERGENT AVEC VANNE DE NON RETOUR	1
55	SC2340R00	GARNITURE PLASTIQUE 3/4	6
56	SC2350R00	RONDELLE ALUMINIUM 3/8	9
57	SC2351R00	RONDELLE ALUMINIUM 1/2	1
58	SC2323R00	BIFILAIRE A RESSORT	11
59	SC2324R00	BANDE DE SERRAGE TUYAU	1
60	SC2248R00	SUPPORT ANTIVIBRATIONS POUR POMPE ANTICALCAIRE	2
61	SC2253R00	RACCORD "T" LAITON 3/8M 3/8M 1/4F	1
62	SC260R00	ROBINET VAPEUR 15L	1
62	SC2653R00	ROBINET VAPEUR 20L	1
63	SC2640R00	MANOMETRE	1
64	SC2901R00	SUPPORT MANOMETRE	1
65	SC2275R00	RACCORD LAITON SUPPORT SONDE	1
66	SC2854R00	NIPPLE PLAT LAITON B.P. 1/2-1/2	1
67	SC2902R00	TUYAU ASPIRATION EAU RESERVOIR - FILTRE	1