

VEUILLEZ VERIFIER QUE VOTRE MATERIEL
CORRESPOND BIEN AUX VUES ECLATEES CI-JOINTES

NETTOYEUR HP : JTE 30 170 H

VUE ECLATEE

- **Pompe** **GC3020S**
- **Régulateur** **K5** (avant le n° de châssis V19860)
ou **H25/3** (depuis le n° de châssis V19860)
ou **60000060** (depuis le n° de châssis W27652)
ou **60013060** (depuis le 01/08/2012)

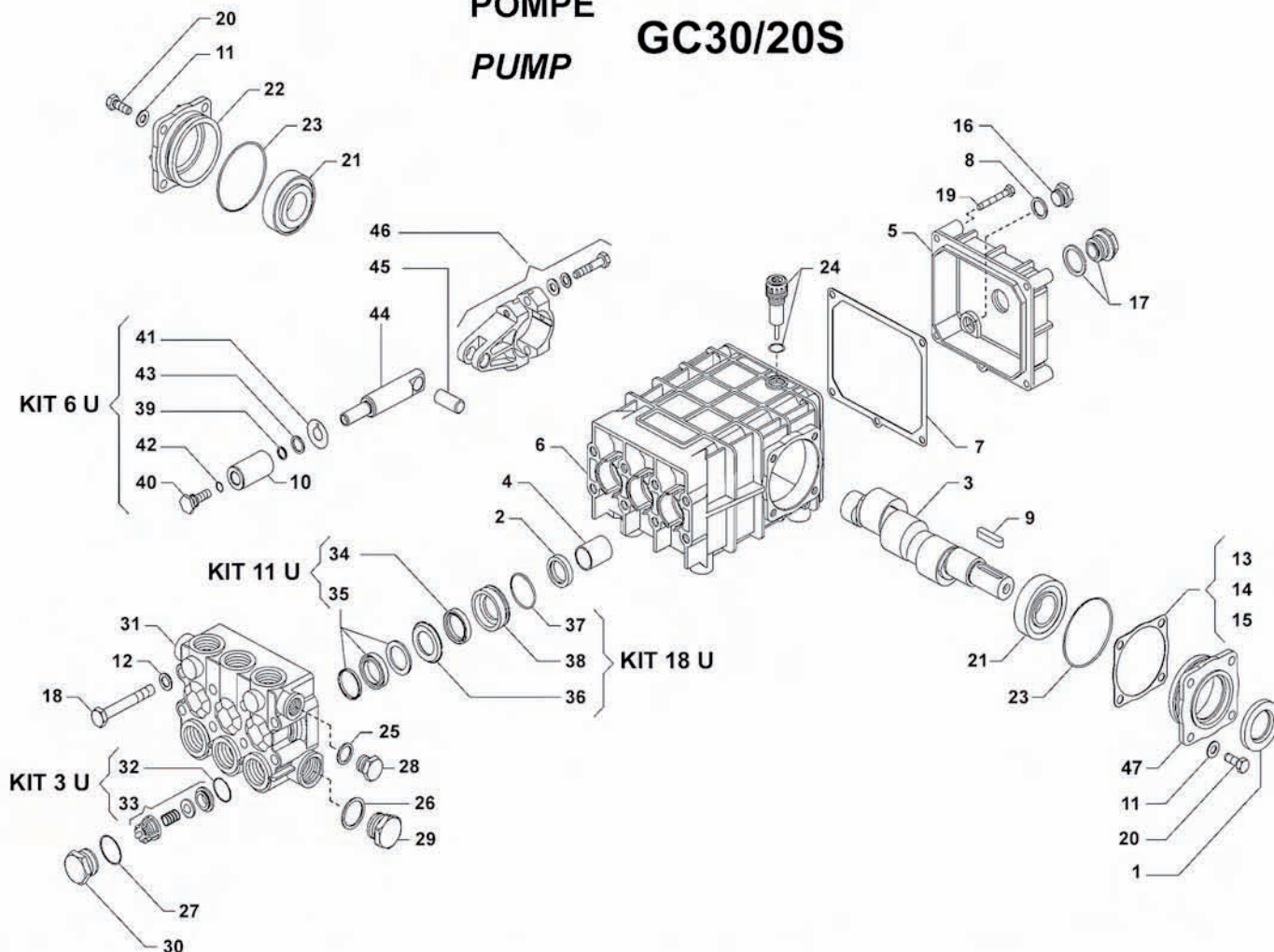


SAT DIMACO constructeur

Z.I. Rue Gustave Eiffel – 37500 CHINON – France – Tél. : + 33 (0)2 47 98 25 25 – Fax : + 33 (0)2 47 98 25 26
E-mail : info@dimaco.com – Internet : <http://www.dimaco.com>

S.A.S au capital de 42 000 Euros / SIRET 318 621 984 00026 – N° TVA FR 28 318 621 984 / APE 2829 B

POMPE PUMP GC30/20S



POS	REF	KIT	DESCRIPTION	QTE
1	7455000738		JOINT SPI ø 30x52x7	1
2	7090000743		JOINT SPI ø 22x32x7	3
3	7090002828		VILEBREQUIN ø 24	1
4	7090011508		DOUILLE ø 22x25x30	3
5	7090020871		COUVERCLE DE POMPE	1
6	7090020954		CORPS DE POMPE	1
7	7090060275		GARNITURE	1
8	7092060543		GARNITURE	1
9	7090080117		CLAVETTE	1
10	7090120533		PISTON ø 25x45	3
11	7002140305		RONDELLE ø 8,5x17x1,5	8
12	7040141103		RONDELLE ø 10	8
13	7090153403		CALE 0.1 mm	1
14	7090153404		CALE 0.2 mm	1
15	7090153413		CALE 0.05 mm	1
16	7091160364		BOUCHON G3/8	1
17	70901603B8		VOYANT HUILE G3/4	1
18	7605180425		VIS M10X75	8
19	7015180452		VIS M6X45	5
20	7090180482		VIS M8X22	8
21	7096024803		ROULEMENT	2
22	70900501C6		COUVERCLE CARTER	1
23	7430110173		JOINT TORIQUE ø67,95x2,62	2
24	5090162505		JAUGE D'HUILE	1
25	7004060509		GARNITURE ø 17x22x1,5	1
26	7090060542		GARNITURE ø 27x33x1,5	1
27	7028110117		JOINT TORIQUE ø 22,22x2,62	6
28	7091160364		BOUCHON G3/8	1
29	7090160374		BOUCHON G3/4	1

POS	REF	KIT	DESCRIPTION	QTE
30	7090160384		BOUCHON CLAPET	6
31	160457		CULASSE	1
32	7202110164	3U	JOINT TORIQUE ø 20,24x2,62	6
33	4090600628	3U	ENSEMBLE CLAPET	6
34	7090002117	11U	BAGUE ø 25	3
35	5090063506	11U	JOINT HAUTE PRESSION ø 25	3
36	7090002330	18U	BAGUE ø 25	3
37	70901101A9	18U	JOINT TORIQUE ø 27,77x2,62	3
38	7090122114	18U	BAGUE LAITON ø 25	3
39	7090002323	6U	BAGUE ANTI-EXTRUSION	3
40	7090010212	6U	VIS M8X1,25	3
41	7090030141	6U	RONDELLE	3
42	70901101A8	6U	JOINT TORIQUE ø 9,25x1,78	3
43	7090140333	6U	RONDELLE ø 14x18x1,5	3
44	7090001419		TIGE DE PISTON	3
45	7090150214		AXE DE PISTON ø 14x32	3
46	4090600041		BIELLE COMPLETE	3
47	70900501C7		COUVERCLE CARTER	1

REF	KIT	REPERES INCLUS	NBRE PIECES*	NBRE KIT**
4090606103	3 U	32 - 33	12	1
4090606106	6 U	39 - 40 - 41 - 42 - 43	15	1
4090606111	11 U	34 - 35	6	1
4090606118	18 U	36 - 37 - 38	9	1

* NOMBRE DE PIECES CONTENUES DANS 1 KIT
** NOMBRE KIT NECESSAIRE POUR REPARER 1 POMPE

SAT DIMACO PRODUCT

Mise à jour n°
Revised n°

01

Date d'émission du constructeur
Printing date

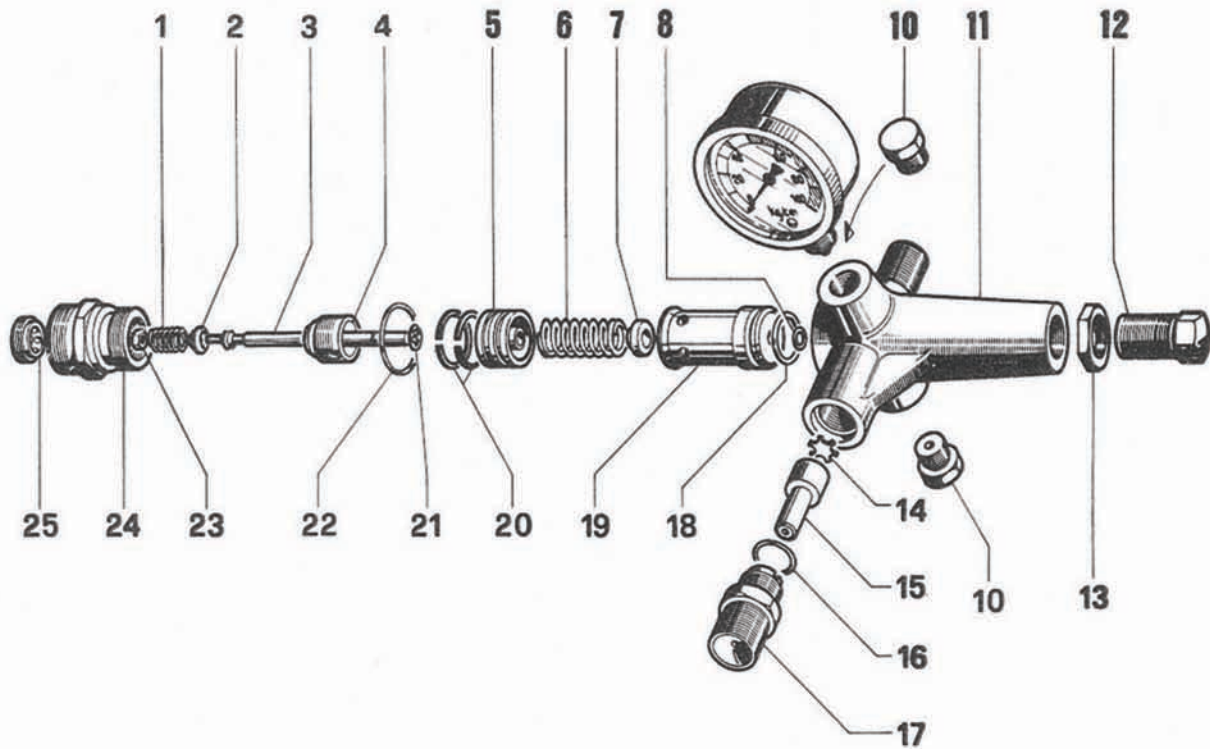
Juillet / July 1997

SAT DIMACO PRODUCT - ZI - Rue Gustave Eiffel - 37500 CHINON (FRANCE)

Tél. : +33 (0)2 47 98 25 25 - Fax : +33 (0)2 47 98 25 26 - E-mail : info@dimaco.com - Internet : http://www.dimaco.com

REGULATEUR
REGULATOR

K5



POS	REF	DESCRIPTION	QTE
1	94737400	RESSORT DIA 9,3x15,5	1
2	36300866	VALVE CONIQUE	1
3	36303066	TIGE DE SOUPAPE	1
4	36303466	INSERT POUR SIEGE SOUPAPE	1
5	36303270	PISTON DE COMMANDE	1
6	94743000	RESSORT DIA 14,5x45	1
7	36303170	COUPELLE DE RESSORT	1
8	90357200	O-RING DIA 5,28x1,78	1
10	98204100	BOUCHON G 1/4x9	2
11	36302841	CORPS SOUPAPE	1
12	36300164	VIS DE REGLAGE PRESSION	1
13	92256000	ECROU M16	1
14	36300976	VALVE PIANA	1
15	36301270	BUSE DIA 2,75	1
16	90383300	O-RING DIA 13,95x2,62	1
17	36302170	BUTEE G1/2 AVEC TROU DIA 3,25	1
18	90384500	O-RING DIA 18,72x2,62	1
19	36302970	GUIDE TIGE	1
20	92772200	BANDE ELASTIQUE DIA 27	4
21	90050900	BAGUE D'ARRET	1
22	90385900	O-RING DIA 25,07x2,62	1
23	92192500	ECROU M4x3,2x7 INO	1
24	36305070	SIEGE SOUPAPE	1
25	36303570	EMBOUT	1

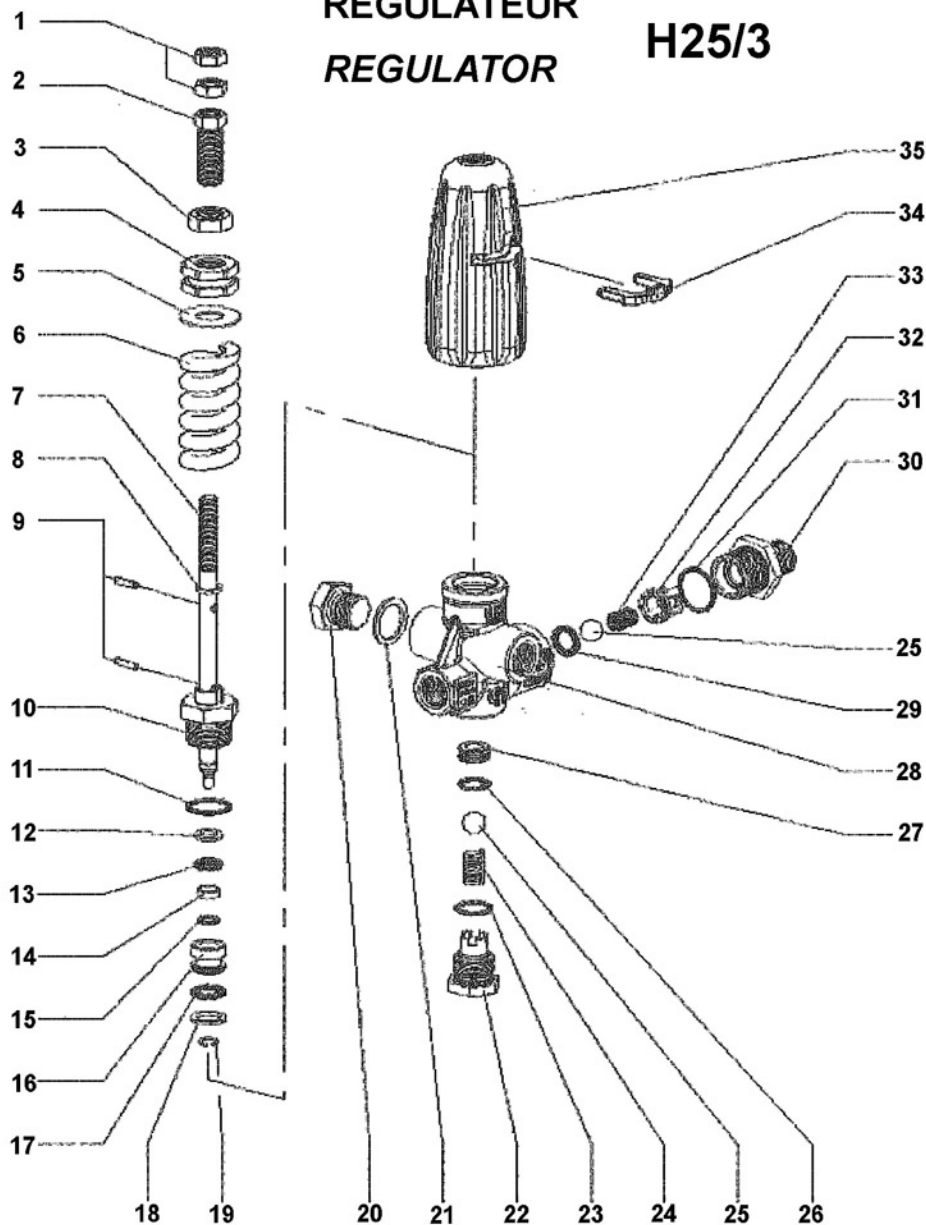
SAT DIMACO PRODUCT

Mise à jour n°
Revised n°

02

Date d'émission du constructeur **Novembre / November 2012**
Printing date

REGULATEUR REGULATOR H25/3



POS	REF	KIT	DESCRIPTION	QTE
1	92220000		ECROU M 8 x 1x 5x 13 UNI 5589	2
2	36326264		VIS REGLAGE PRESSION	1
3	92240000		ECROU M12 x 1,25x 7x 19 UNI 5589	1
4	36326164		EMBOUT REGLAGE PRESSION	1
5	96778000		RONDELLE DIA 28x12,5x1	1
6	94750900	Réparation	RESSORT DIA 21x60	1
7	36326373		TIGE DE SOUPEPE	1
8	96703700		RONDELLE DIA 8,5x12x1,5	1
9	97665800		GOUPILLE DIA 3x12 UNI 6876	2
10	36326670		GUIDE TIGE	1
11	90359500	Réparation	JOINT TORIQUE DIA 17,17x1,78	1
12	90503500	Réparation	BAGUE ANTI EXTRUSION	1
13	90381800	Réparation	JOINT TORIQUE DIA 7,59x2,62	1
14	36330070		ENTRETOISE	1
15	90357600	Réparation	JOINT TORIQUE DIA 6,75x1,78	1
16	36326466		PISTON DE COMMANDE	1
17	90382500	Réparation	JOINT TORIQUE DIA 10,78x2,62	1
18	90507000	Réparation	BAGUE ANTI EXTRUSION	1
19	90006300	Réparation	ANNEAU D'ARRET	1
20	98210000		BOUCHON G 3/8x13	1
21	96738000		RONDELLE DIA 17,5x23x1,5	1
22	36326870		BOUCHON M 18x1,5	1
23	90359200	Réparation	O-RING DIA 14x1,78	1
24	94736000	Réparation	RESSORT DIA 8,6x16,5	1
25	97483800	Réparation	BILLE DIA 13/32"	2
26	90358500	Réparation	O-RING DIA 10,82x1,78	1
27	36326566	Réparation	SIEGE SOUPEPE	1
28	36325941		CORPS SOUPEPE	1
29	90382300	Réparation	O-RING DIA 9,92x2,62	1
30	36326770		BUTEE G3/8	1
31	90359700	Réparation	O-RING DIA D 18,77x1,78	1
32	36310451	Réparation	GUIDE SOUPEPE	1
33	94735500	Réparation	RESSORT DIA 8,5x12	1
34	36329751		FOURCHETTE	1
35	36326051		POIGNEE	1

REF	KIT	REPERES INCLUS	NBRE PIECES
34017801	Réparation	6 - 11 - 12 - 13 - 15 - 17 - 18 - 19 - 23 - 24 - 25 - 26 - 27 - 29 - 31 - 32 - 33	18

* NOMBRE DE PIECES CONTENUES DANS 1 KIT

SAT DIMACO PRODUCT

Mise à jour n° **00**
Revised n°

Date d'émission du constructeur **Septembre / September 2005**
Printing date

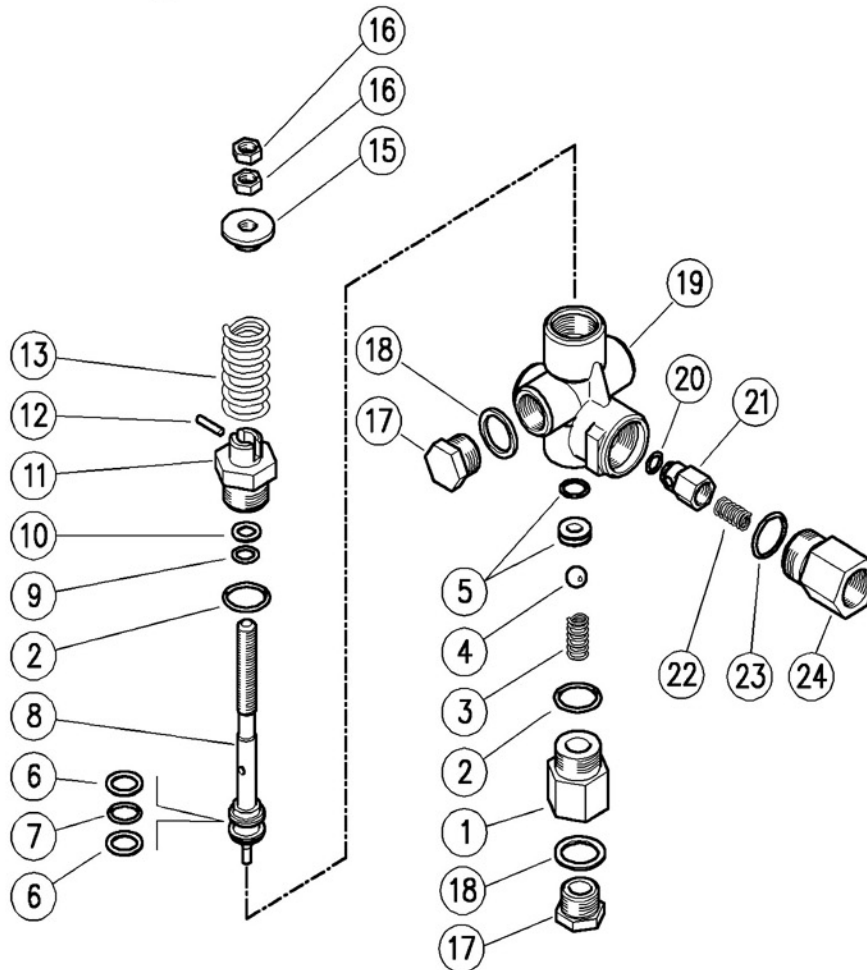
Montage sur Nettoyeur Haute Pression DIMACO à partir du n° de châssis **V19860**

SAT DIMACO PRODUCT - ZI - Rue Gustave Eiffel - 37500 CHINON (FRANCE)

Tél. : +33 (0)2 47 98 25 25 - Fax : +33 (0)2 47 98 25 26 - E-mail : info@dimaco.com - Internet : <http://www.dimaco.com>

Régulateur Regulator

60000060 (PULSAR3)



POS	REF	KIT	DESCRIPTION	QTE
1	60002431		RACCORD ENTREE R3/8 F	1
2	10306800	Réparation	JOINT TORIQUE 1,78x17,17 mm	2
3	60001551		RESSORT INOX	1
4	14744310	Réparation	BILLE 11/32' INOX	1
5	300031201	Réparation	SIEGE 7 mm + JOINT set 25pcs	1
6	10402100	Réparation	BAGUE ANTI EXTRUSION 15,9x11,4 mm	2
7	10317500	Réparation	JOINT TORIQUE 2,62x10,77 mm	1
8	60006123		PISTON	1
9	10317000	Réparation	JOINT TORIQUE 2,62x7,6 mm	1
10	10402000	Réparation	BAGUE ANTI EXTRUSION 8x12,6 mm	1
11	60006431		GUIDE PISTON LAITON	1
12	15102100		GOUPILLE 3x14 mm	1
13	60003361		RESSORT BLEU	1
15	60001131		PORTE-RESSORT	1
16	11457400		ECROU M8	1
17	60002831		BOUCHON R3/8	2
18	14404200		RONDELLE 16xX22 mm	2
19	60005135		CORPS PULSAR 3 GAS	2
20	90382500	Réparation	JOINT TORIQUE 3x6 mm	1
21	60005231		CLAPET NON RETOUR	1
22	60005351		RESSORT	1
23	10307002	Réparation	JOINT TORIQUE 1,78x18,77 mm	1
24	60005831		RACCORD R 3/8 F	1

REF	KIT	REPERES INCLUS	NBRE PIECES
60000524	Réparation	2 - 4 - 5 - 6 - 7 - 9 - 10 - 20 - 23	11

* NOMBRE DE PIECES CONTENUES DANS 1 KIT

SAT DIMACO PRODUCT

Mise à jour n° **02**
Revised n°

Date d'émission du constructeur **Octobre / October 2005**
Printing date

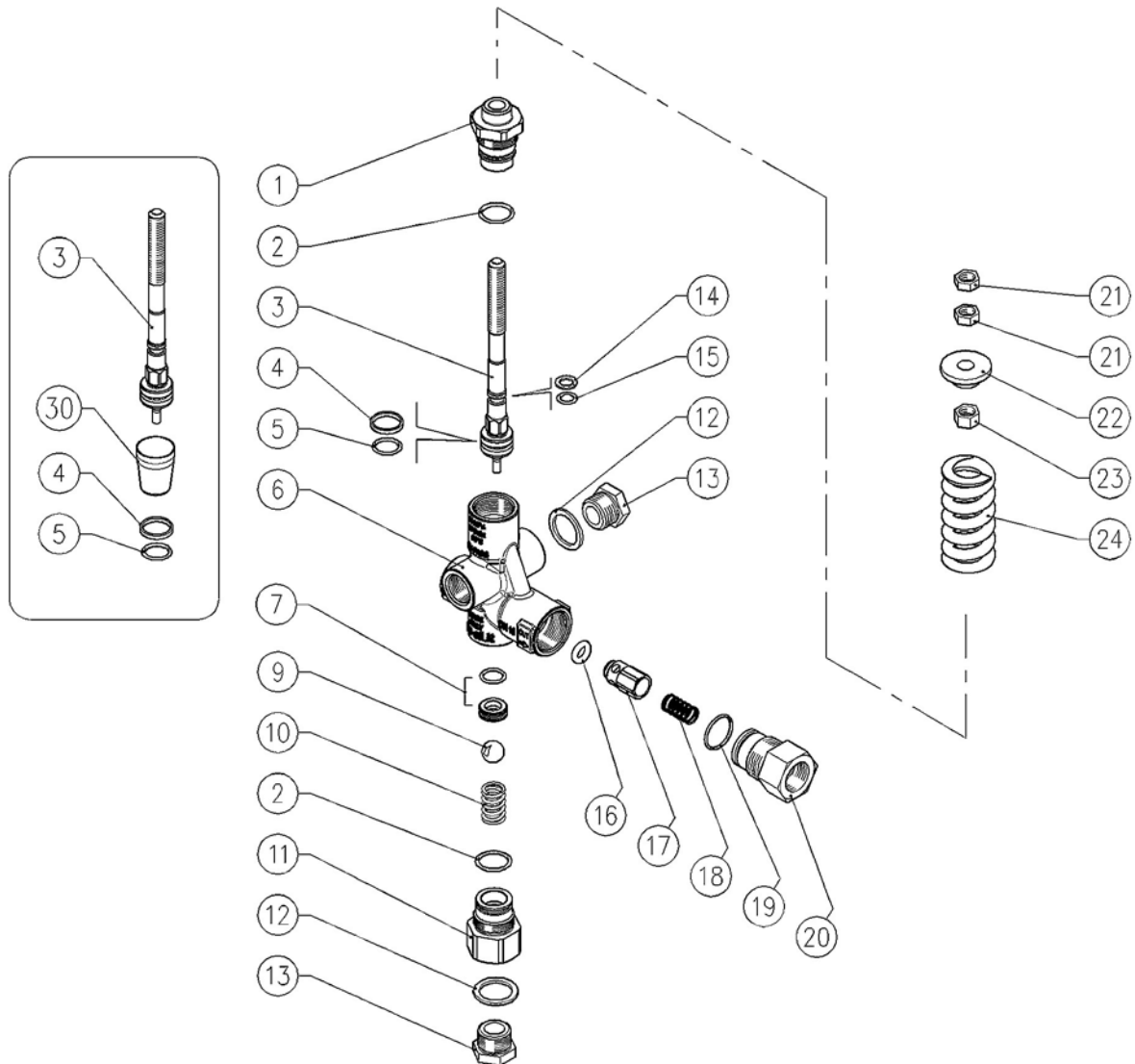
SAT DIMACO PRODUCT - ZI - Rue Gustave Eiffel - 37500 CHINON (FRANCE)

Tél. : +33 (0)2 47 98 25 25 - Fax : +33 (0)2 47 98 25 26 - E-mail : info@dimaco.com - Internet : http://www.dimaco.com

REGULATEUR

60013060 (Pulsar 4)

REGULATOR



POS	REF	DESCRIPTION	QTE
1	60014631	RACCORD PORTE PISTON LAITON	1
2	10306401	JOINT TORIQUE 1,78 x 14 MM	2
3	60014551	PISTON INOX	1
4	10405800	BAGUE ANTI-EXTRUSION 14 x 16 x 2 MM	1
5	10305801	JOINT TORIQUE 1,78 x 10,82 MM	1
6	60014135	CORPS VANNE G3/8F	1
7	60025920	SIEGE 8 MM + JOINT TORIQUE 1,78 MM	1
9	14746100	BILLE 13/32" INOX	1
10	60041051	RESSORT 1,6 x 11,5 x 20 MM INOX	1
11	60014231	RACCORD	1
12	14404200	RONDELLE 16,7 x 22 x 1,5 MM	2
13	60002831	BOUCHON G3/8	2
14	10400601	BAGUE ANTI-EXTRUSION 6,2 x 9 x 1,2 MM	1
15	10305101	JOINT TORIQUE 1,78 x 6,07 MM	1
16	10321300	JOINT TORIQUE 3 x 6 MM	1
17	60005299	CLAPET OBTURATEUR + JOINT TORIQUE 3 x 6 MM	1
18	60005351	RESSORT 0,7 x 9 x 20 MM INOX	1
19	10306601	JOINT TORIQUE 1,78 x 15,6 MM	1
20	60181131	RACCORD G3/8F	1
21	11457400	ECROU M8	2
22	60001131	BAGUE	1
23	11457631	ECROU M8	1
24	60003361	RESSORT 5,7 x 26 x 53 MM BLEU	1