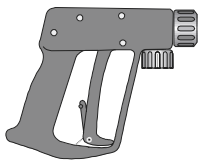


Nettoyeur à haute pression

junior
120 bar

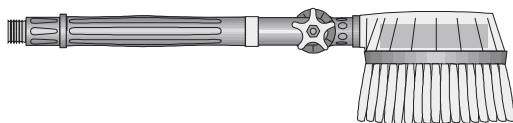
Instructions de service
Lire et observer les
spécifications de
sécurité avant la mise
en service

Autres possibilités de combinaison



**Brosse de lavage
rotative**

N° de réf. 41.050 1



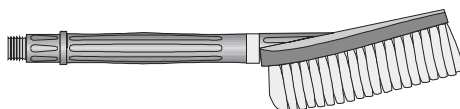
Lance bas de caisse

N° de réf. 41.075



Brosse droite

N° de réf. 41.073



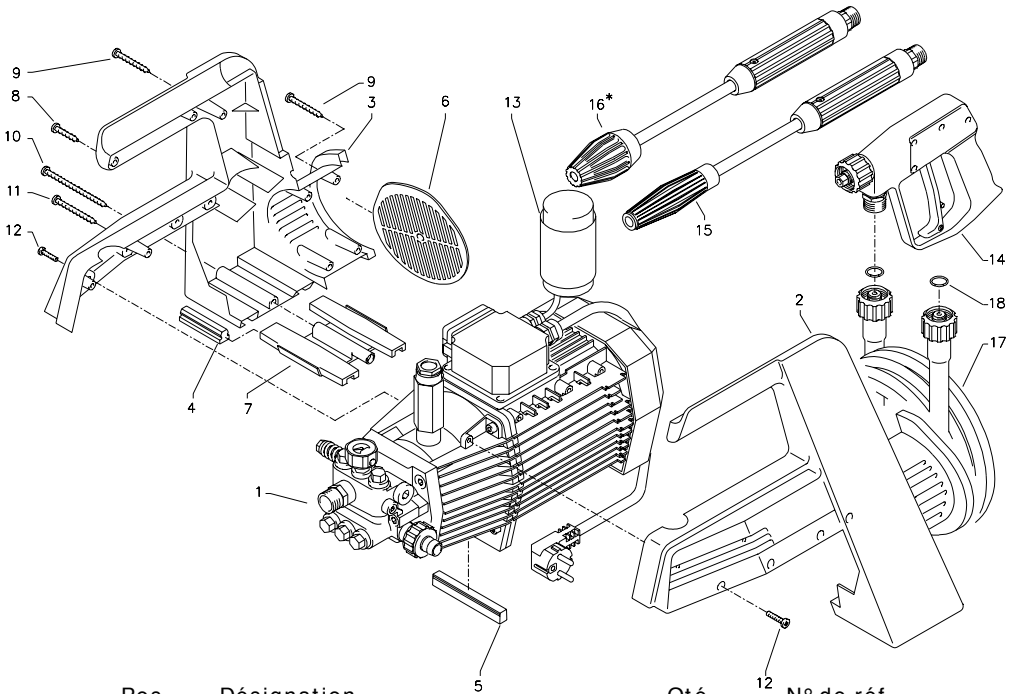
Schmutzkiller

N° de réf. 43.094



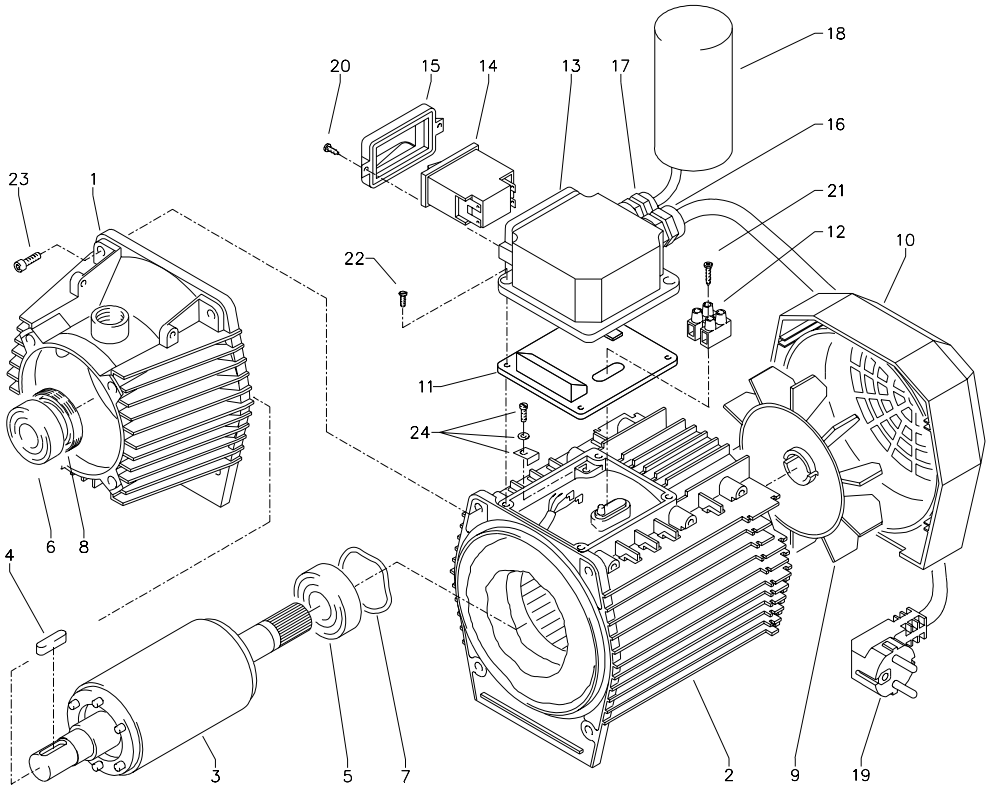
L'utilisation de ces accessoires implique le respect des prescriptions de protection de l'environnement et des eaux !

Agrégat complet



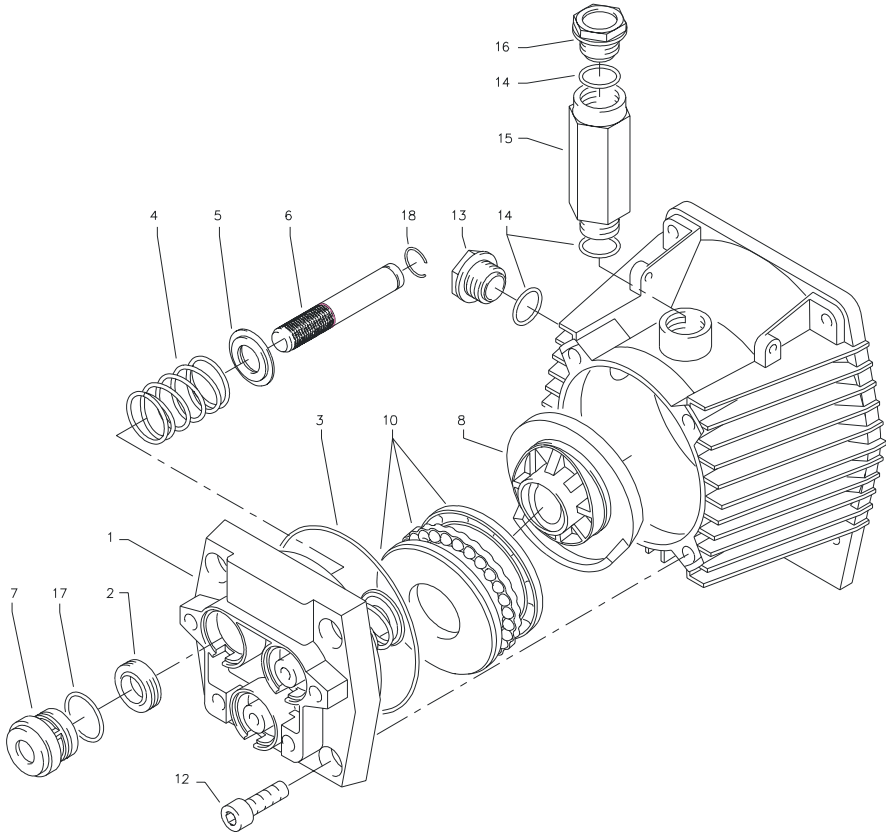
Pos.	Désignation	Qté	N° de réf.
1	Motor komplett mit Ölgehäuse und Lüfterrad ohne Schalter	1	43.090
2	Gehäusehälfte rechts	1	43.086
3	Gehäusehälfte links	1	43.087
4	Gummidämpfer klein	4	43.015
5	Gummidämpfer groß	1	43.016
6	Lüfterblende	1	43.017
7	Motorauflage	1	43.012
8	Kunststoffschraube 5,0 x 20	2	43.018
9	Kunststoffschraube 5,0 x 50	5	41.411
10	Kunststoffschraube 5,0 x 120	1	43.309
11	Senkkopfschraube 3 x 45	1	43.020
12	Blechschrabe 4,8 x 13	8	44.112
13	Schaumstoffrohr	1	41.418
14	Pico-Pistole leichte Ausführung ohne Verlängerung	1	43.092
15	Vario-Jet 03 mit Isoliergriff 150 mm	1	43.093
16*	Schmutzkiller 03 mit Isoliergriff 150 mm * Sonderzubehör	1	43.094
17	Schlauch 150 bar	1	41.054 1
18	O-Ring 9,3 x 2,4	2	13.273

Moteur



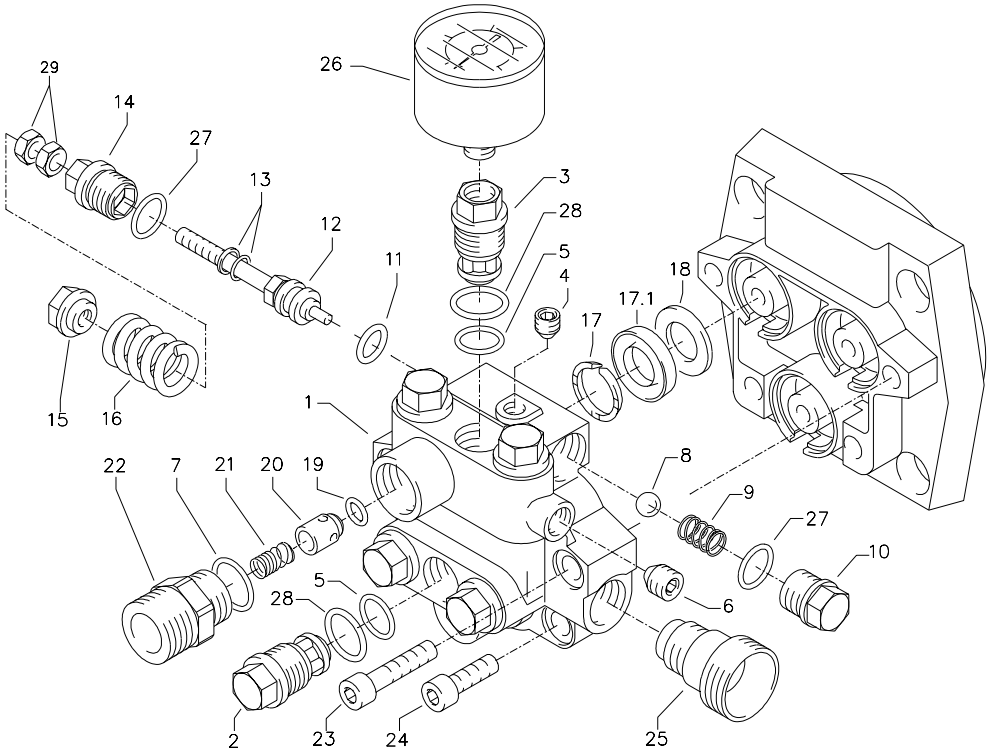
Pos. N° de réf.	Désignation	Qté	Pos. N° de réf.	Désignation	Qté
1	Ölgehäuse	1	16	Kabelverschraubung PG 11	1
2	Motorgehäuse mit Stator	1	17	Kabelverschraubung PG 9 (3-t.)	1
3	Motorwelle mit Rotor	1	18	Kondensator 40 µF	1
4	Paßfeder 6 x 6 x 20	1	19	Kabel mit Stecker	1
5	Motor-Lager B-Seite Z-Lager	1	20	Blechschrabe 3,5 x 9,5	2
6	Motor-Lager A-Seite Schulterl.	1	21	Blechschrabe 2,9 x 16	1
7	Federausgleichsscheibe	1	22	Schraube M 4 x 12	4
8	Öldichtung 25 x 35 x 7	1	23	Innensechskantschr. M 6 x 30	4
9	Lüfterrad	1			
10	Lüfterhaube	1			
11	Flachdichtung	1			
12	Lüsterklemme	1			
13	Schaltergehäuse	1			
14	Schalter mit 10 A-Überstromauslöser	1			
15	Klemmrahmen mit Schalterabdichtung	1			

Partie transmission



Pos.	Désignation	Qté	N° de réf.
1	Gehäuseplatte	1	43.080
2	Öldichtung 12 x 20 x 6/5	3	43.081
3	O-Ring 83 x 2	1	43.039
4	Plungerfeder	3	43.040
5	Federdruckscheibe	3	43.082 1
6	Plunger 12 mm	1	43.083
7	Distanzbüchse	3	43.084
8	Taumelscheibe 9,25°	1	41.028
10	Axial-Rillenkugellager 3-teilig	1	43.486
12	Innensechskantschraube M 8 x 25	4	40.053
13	Ölschauglas	1	42.018 1
14	O-Ring 14 x 2	3	43.445
15	Öleinfüll-Stutzen	1	43.011
16	Ölverschlußschraube rot	1	43.437
17	O-Ring 21 x 1,5	3	43.085
18	Sprengring 12 mm	3	43.095

Chapelle à soupapes



Pos. N° de réf.	Désignation	Qté	Pos. N° de réf.	Désignation	Qté
1	Ventilgehäuse	1	20	Rückschlagkörper	1
2	Ventilstopfen mit integr. Ventil	5	21	Rückschlagfeder	1
3	Ventilstopfen mit integr. Ventil	1	22	Ausgangsstück	1
	R1/8" IG		23	Innensechskantschr. M 8 x 35	2
4	Dichtstopfen M 8 x 1	1	24	Innensechskantschr. M 8 x 25	2
5	O-Ring 10 x 2	6	25	Sauganschluß	1
6	Dichtstopfen M 10 x 1	1	26	Manometer	1
7	O-Ring	1	27	O-Ring 11 x 1,5	2
8	Kugel Ø 8,5	1	28	O-Ring 12 x 2	6
9	Edelstahlfeder	1	29	Mutter M 6 mit SW 8	2
10	Stopfen M 14 x 1	1		Reparatur-Satz Ventile	43.096
11	O-Ring 8 x 2	1		Bestehend aus 5x Pos.2; 1x Pos.3	
12	Steuerkolben	1		6x Pos.5; 6x Pos.28	
13	Parbaks für Spindel 6 mm	1		Reparatur-Satz Manschetten	43.098
14	Kolbenführung	1		Bestehend aus 3x Pos.17;	
15	Federdruckmutter M 6	1		3x Pos.17.1; 3x Pos. 18	
16	Feder für Unloader	1		Steuerkolben kmpl.	43.097
17	Druckring für Ø 12 mm	3		Bestehend aus 1x Pos.11; 1x Pos.12;	
17.1	Manschette 12 x 20 x 5,3/2,8	3		1x Pos.13; 1x Pos. 14; 1x Pos.15;	
18	Backring 12 x 20 x 1,9	3		1x Pos. 16;1x Pos.27; 1x Pos.29	
19	O-Ring Viton 5,23 x 2,62	1			

Schéma des connexions

