

VEUILLEZ VERIFIER QUE VOTRE MATERIEL
CORRESPOND BIEN A LA VUE ECLATEE CI-JOINTE

NETTOYEUR HP : AXE 11 130 M

VUE ECLATEE

→ **Pompe /MoteurAXR**



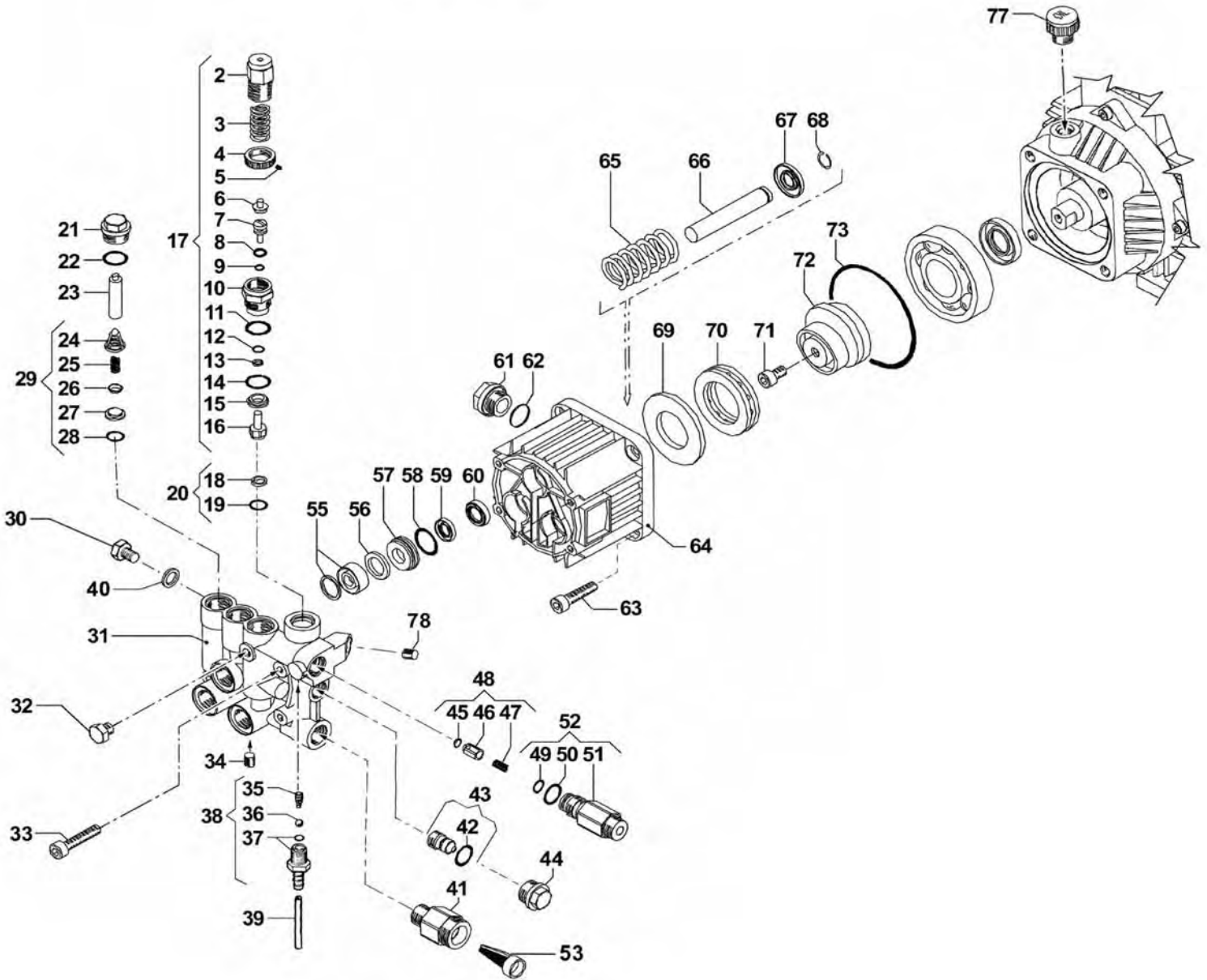
SAT DIMACO constructeur

Z.I. Rue Gustave Eiffel – 37500 CHINON – France – Tél. : + 33 (0)2 47 98 25 25 – Fax : + 33 (0)2 47 98 25 26
E-mail : info@dimaco.com – Internet : <http://www.dimaco.com>

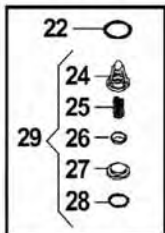
S.A.S au capital de 42 000 Euros / SIRET 318 621 984 00026 – N° TVA FR 28 318 621 984 / APE 2829 B



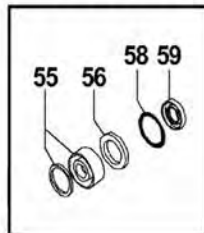
Moteur-pompe AXR Moto-pump



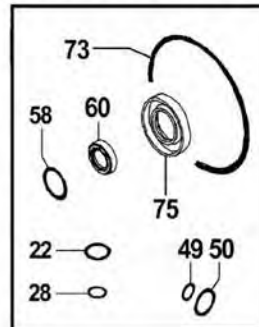
Réf. 5025001400



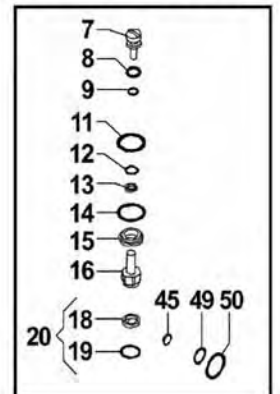
Réf. 5019007700



Réf. 5019007900



Réf. 5026014400



SAT DIMACO PRODUCT

Mise à jour n° **00**
Revised n°

Date d'émission du constructeur **Octobre / October 2006**
Printing date

SAT DIMACO PRODUCT - ZI - Rue Gustave Eiffel - 37500 CHINON (FRANCE)

Tél. : +33 (0)2 47 98 25 25 - Fax : +33 (0)2 47 98 25 26 - E-mail : info@dimaco.com - Internet : http://www.dimaco.com

Moteur-pompe **AXR** Moto-pump

POS	REF	KIT	DESCRIPTION	QTE
2	0204004300		POIGNEE REGULATEUR	1
3	1802018100		RESSORT ø 16x38,85	1
4	1227002200		RONDELLE	1
5	3622003000		ECROU M4x4	1
6	0009020700		RESSORT	1
7	2409007700	D	PISTON	1
8	1210040600	D	JOINT TORIQUE	1
9	0009020600	D	RESSORT	1
10	0204004500		RACCORD	1
11	1210040700	D	O-RING	1
12	1210040500	D	O-RING	1
13	0009020500	D	RONDELLE	1
14	1210040400	D	O-RING	1
15	0009020400	D	RONDELLE	1
16	3002050800	D	SUPPORT	1
17	1215027300		BY-PASS	1
18	3009012200	D	RONDELLE	1
19	1210040300	D	O-RING ø1,78x8,73	1
20	3009001300		SIEGE	1
21	3202023600		BOUCHON CLAPET	6
22	1210015100	A - C	O-RING ø 1,78x17,17	6
23	0601027300		ENTRETOISE	2
24	1205003700	A	CAGE CLAPET	6
25	1802022700	A	RESSORT CLAPET	6
26	3604002800	A	COUELLE CLAPET	6
27	3009012900	A	RESSORT CLAPET	6
28	1210004900	A - C	O-RING ø 1,78x12,42	6
29	1220005800		CLAPET COMPLET	6
30	3202001800		BOUCHON 1/8	1
31	3218034200		CULASSE	1
32	3202001800		BOUCHON 1/8	1
33	3609001400		VIS M8x55	4
34	3200001700		BOUCHON	1
35	1802018000		RESSORT	1
36	3003002600		BILLE	1
37	2803042400		RACCORD INJECTEUR	1
38	2803043500		ENSEMBLE INJECTEUR	1
39	3208088800		TUYAU ø7x10 L = 1225	1

POS	REF	KIT	DESCRIPTION	QTE
40	1209008300		RONDELLE G1/4	1
41	2000010500		RACCORD	1
42	1210004100		O-RING ø 1,78x8,73	1
43	0608003000		KIT	1
44	3200000700		BOUCHON 3/8	1
45	1210046000	D	O-RING ø 2,4x4,3	1
46	2409008600		CLAPET ANTI-RETOUR	1
47	1802019700		RESSORT	1
48	2409009100		CLAPET ANTI-RETOUR	1
49	1210004000	C - D	O-RING ø 1,78x15,6	1
50	1210004900	C - D	O-RING ø 1,78x12,42	1
51	3410029500		CORPS INJECTEUR	1
52	3410030200		KIT CORPS INJECTEUR	1
53	1002013200		FILTRE A EAU	1
54	2803032500		COUPLEUR	1
55	1241005900	B	BAGUE ETANCHEITE	3
56	0009023000	B	BAGUE ETANCHEITE	3
57	0009021900		BAGUE ETANCHEITE	3
58	1210035600	B - C	O-RING ø 1,78x25,12	3
59	1241005700	B	BAGUE ETANCHEITE	3
60	0019010300	C	JOINT SPI	3
61	3201002500		VOYANT D'HUILE	1
62	1210004800		JOINT TORIQUE ø 2,62x20,24	1
63	3609000500		VIS M8x20	4
64	0403013500		CARTER POMPE	1
65	1802015300		RESSORT	3
66	2409008900		PISTON	3
67	0009022100		BAGUE	3
68	0009022000		JOINT	3
69	2816008800		BUTEE	1
70	0436003100		ROULEMENT A ROULEAUX	1
71	3609000500		VIS	1
72	0001042000		EXCENTRIQUE	1
73	1210042900	C	O-RING ø 3x92	1
77	3200008600		BOUCHON	1
78	3200001700		RONDELLE	1

REF	KIT	DESCRIPTION	NBRE PIECES
5025001400	A	KIT CLAPETS	36
5019007700	B	KIT CLAPET ANTI-RETOUR	12
5019007900	C	KIT JOINTS POUR FLASQUE PISTONS	26
5026014400	D	KIT PISTONS	13

* NOMBRE DE PIECES CONTENUES DANS 1 KIT

SAT DIMACO PRODUCT

Mise à jour n°
Revised n°

00

Date d'emission du constructeur
Printing date

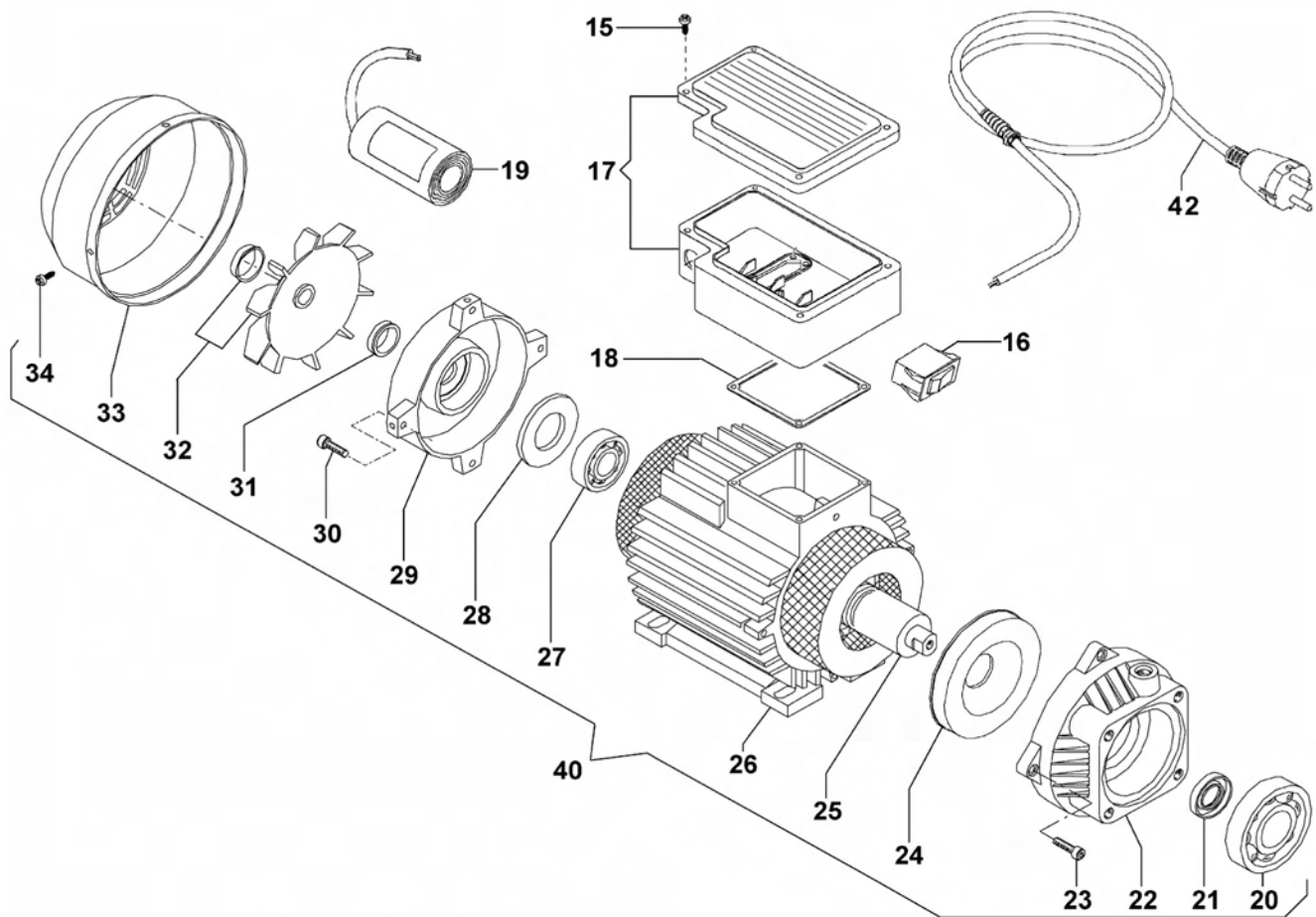
Octobre / October 2006

SAT DIMACO PRODUCT - ZI - Rue Gustave Eiffel - 37500 CHINON (FRANCE)

Tél. : +33 (0)2 47 98 25 25 - Fax : +33 (0)2 47 98 25 26 - E-mail : info@dimaco.com - Internet : <http://www.dimaco.com>

Moteur-pompe AXR

Moto-pump



POS	REF	DESCRIPTION	QTE
15	3625007600	VIS \varnothing 4,8 x 16	4
16	1410010500	INTERRUPTEUR	1
17	3001052100	ENSEMBLE BOITIER ELECTRIQUE	1
18	1201012700	GARNITURE BOITIER ELECTRIQUE	1
19	0434001000	CONDENSATEUR	1
20	0438007600	ROULEMENT A BILLES	1
21	0019003400	JOINT SPI 40 x 55 x 7	1
22	3002053900	BRIDE ANTERIEURE	1
23	3609004100	VIS M6 x 25	4
24	0460003300	COUVERCLE	1
25	0001047400	AXE ROTOR 230 V 50 Hz 3 CV	1
26	3041015800	STATOR 230 V 50 Hz 3 CV	1
27	0438008600	ROULEMENT A BILLES	1
28	0009027500	BAGUE	1
29	1009019200	BRIDE	1
30	3625004200	VIS 3,9 x 6,5	4
31	1241007000	JOINT	1
32	3632007100	ENSEMBLE VENTILATEUR	1
33	0402026100	COUVERCLE VENTILATEUR	1
34	3609004100	VIS M6 x 25	4
40	1831041900	MOTEUR ELECTRIQUE COMPLET 230 V 50 Hz 3 CV	1
42	0456027200	CABLE ELECTRIQUE	1

SAT DIMACO PRODUCT

Mise à jour n° **01**
Revised n°

Date d'émission du constructeur **Février / February 2011**
Printing date

SAT DIMACO PRODUCT - ZI - Rue Gustave Eiffel - 37500 CHINON (FRANCE)

Tél. : +33 (0)2 47 98 25 25 - Fax : +33 (0)2 47 98 25 26 - E-mail : info@dimaco.com - Internet : <http://www.dimaco.com>