



IPC

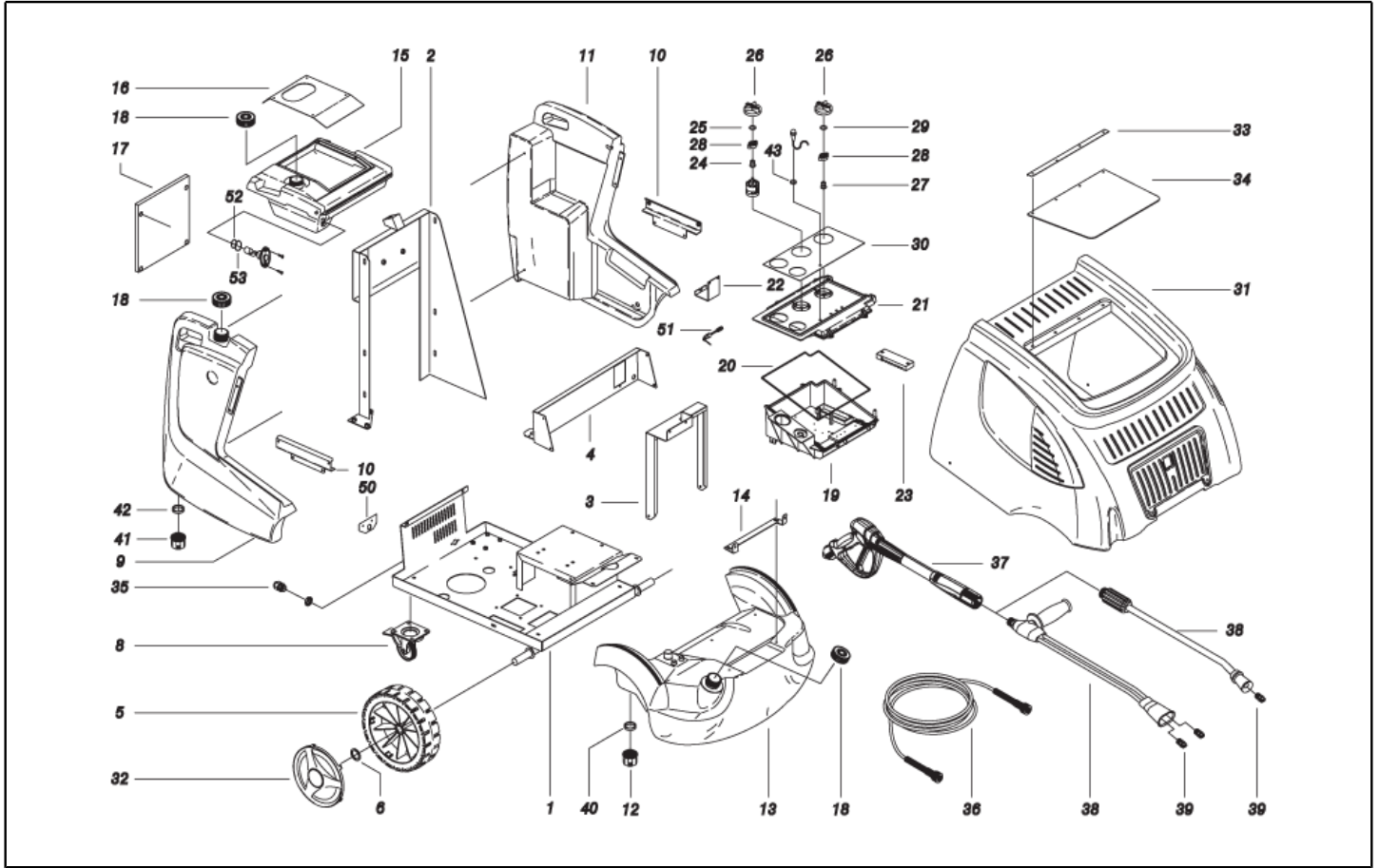
Spare Parts List

Ref: IDAC40323

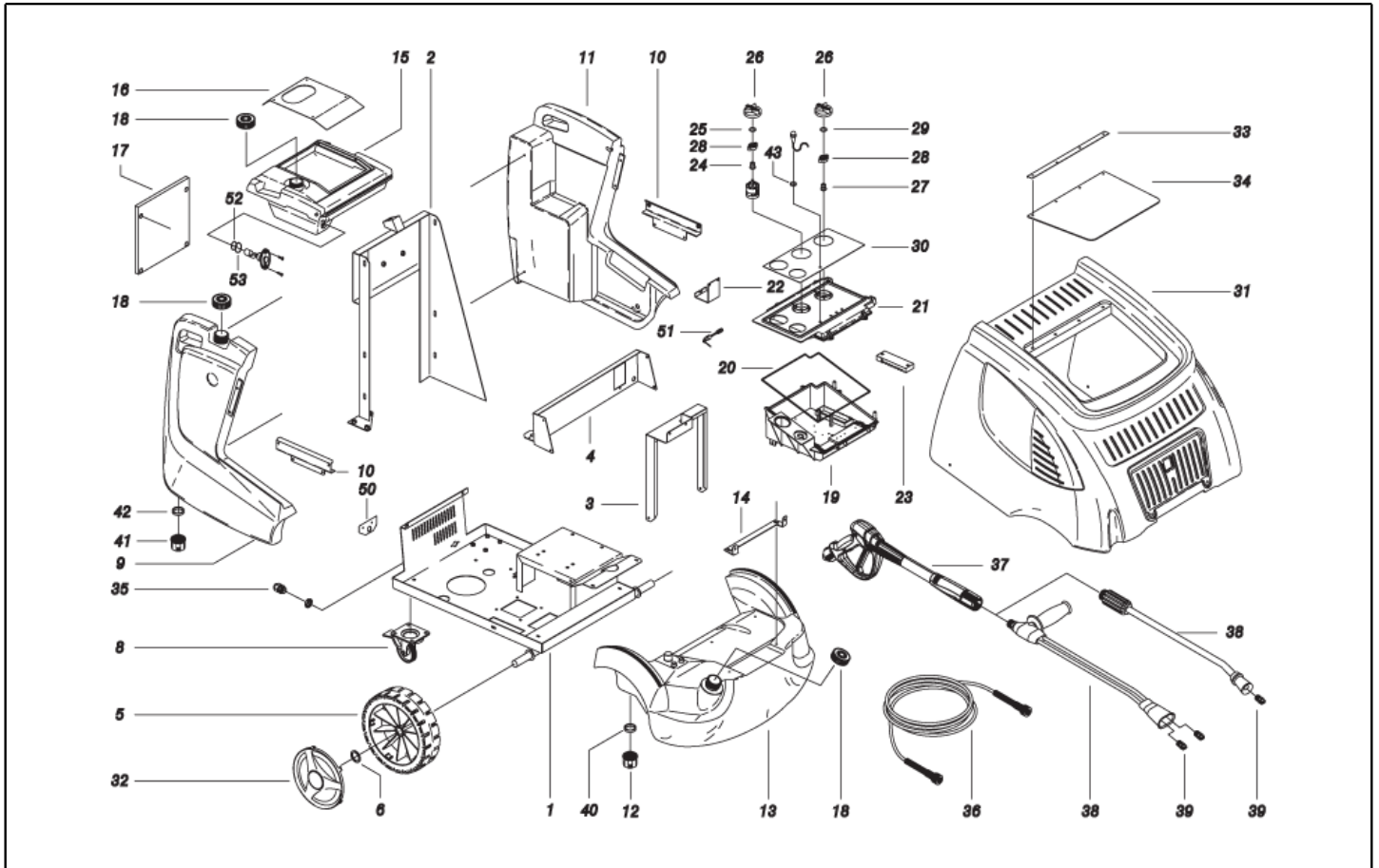
Cust.Ref: .

Model: NETTOYEUR HPS DS 1921T 400/50 ICA

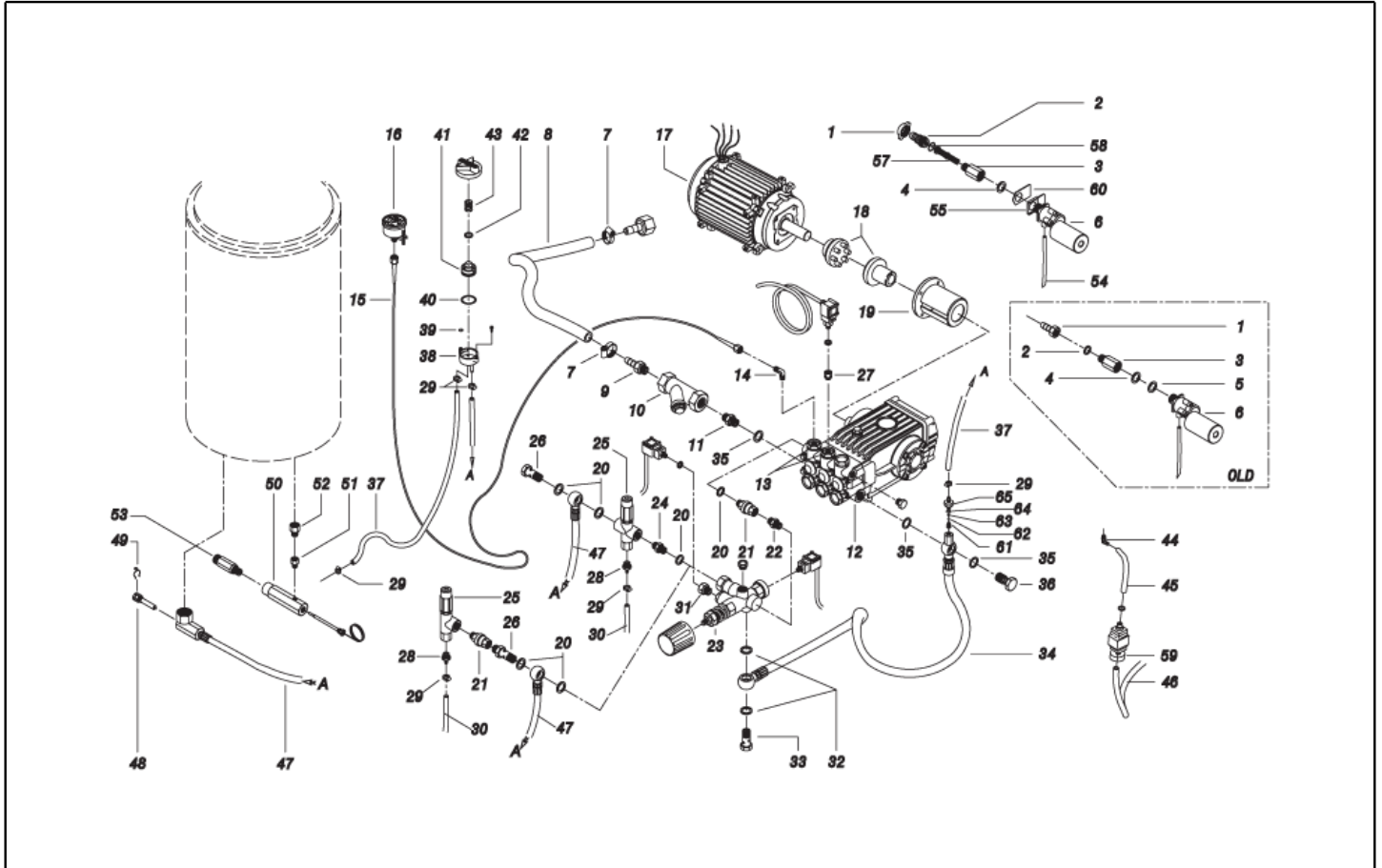
Cust.Model: HPS 190 / 21 TRi X



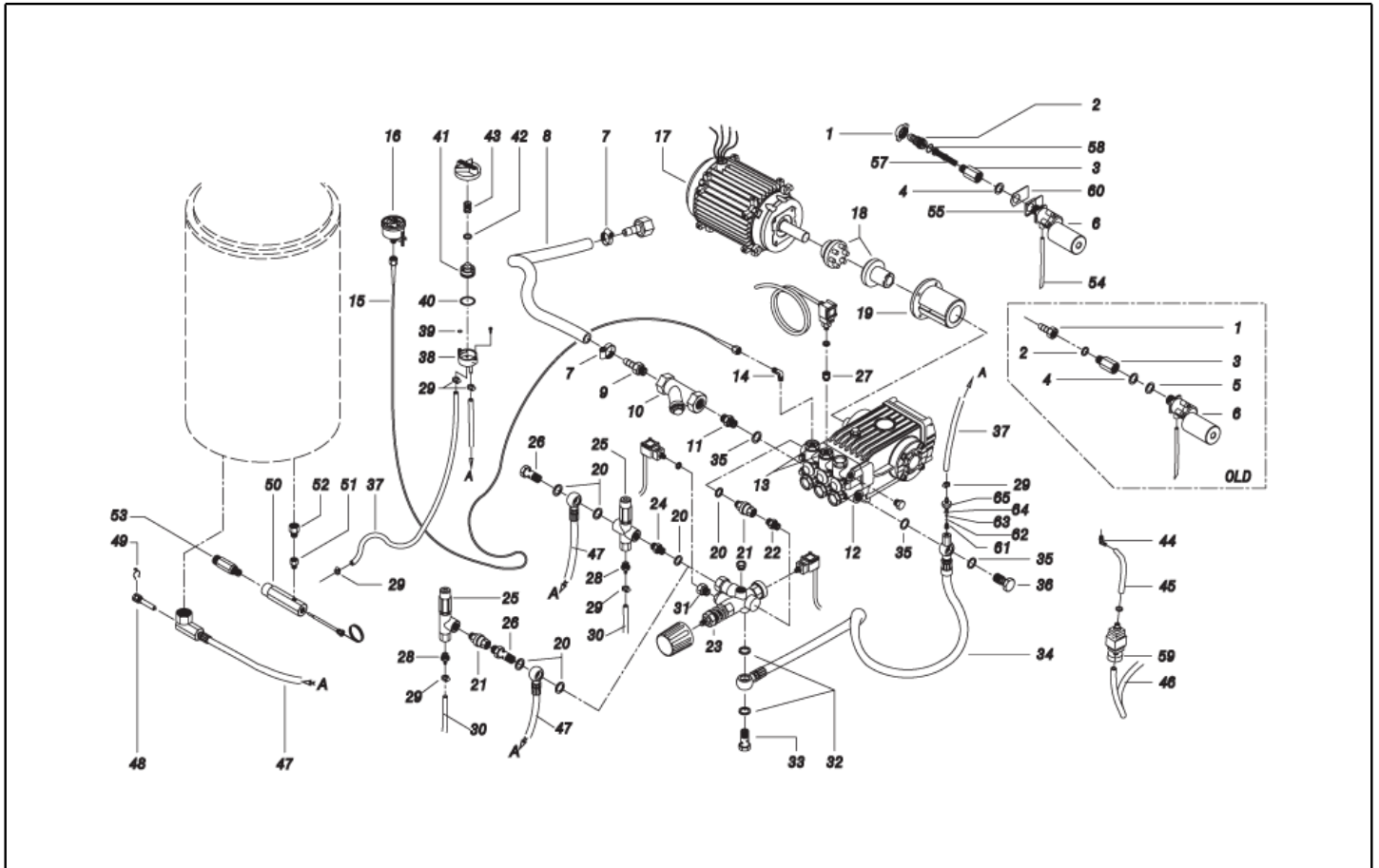
Ref. K	Part N.	Part N. 2	Description	Quantity	Validity		Price
					From	To	
0001	LAFN44276	00044276	CHARIOT P105	1,00			--
0002	LAFN44283	00044283	CHASSIS P105	1,00			--
0003	LAFN44269	00044269	SUPPORT P105	1,00			--
0004	LAFN40115		ETRIER SUPPORT P105 2V.	1,00			--
0005	RTRT45383	00045383	ROUE D.305-D.25 RT-IPC	2,00	22/09/2001		--
0006	VTRS09813	00009813	RONDELLE D.25	2,00			--
0008	RTRT07480	00007480	ROUE PIVOTTANTE D.125 P MZ.PLS.	1,00			--
0008	RTRT13708	00013708	ROUE PIVOTTANTE D.125 P. MZ.PLS	1,00			--
0009	MPVR85023	00085023	RESERVOIR P105 PEHD	1,00		28/02/2005	--
0009	MPVR88966		RESERVOIR P105 C/F.SC. PEHD	1,00	01/03/2005		--
0010	LAFN45458	00045458	BRIDE P105 LAT.	1,00	08/01/2002		--
0011	MPVR85024	00085024	RESERVOIR EAU ADM	1,00			--
0013	MPVR40020		RESERVOIR FUEL P105-HPS 2V. PEHD	1,00	05/04/2007		--
0013	MPVR45301	00045301	RESERVOIR FUEL P105-HPS	1,00		04/04/2007	--
0014	LAFN45456	00045456	BRIDE P105 ANT.	1,00	08/01/2002		--
0015	MPVR40093		RESERVOIR P105 C/B.C. PEHD	1,00	01/06/2008		--
0015	MPVR85026	00085026	RESERVOIR P105 PEHD	1,00		28/02/2005	--
0015	MPVR88967		RESERVOIR P105 C/F G.1/2 PEHD	1,00	01/03/2005	31/05/2008	--
0016	LAFN44264	00044264	PANNEAU P105-HPS INX	1,00			--
0017	MPVR45293	00045293	PANNEAU POST. ADM-P105 PE	1,00			--
0018	MPVR40573	00040573	BOUCHON BAC MHDS-SK	1,00			--
0019	MPVR33248	00033248	BOITE CONTROLE MISTRAL PP	1,00	01/04/2015		--
0020	GUGO11309	00011309	JOINT MOUSSE D. 3	1,20	01/04/2015		--
0021	MPVR40023		COUVERCLE BOITE MISTRAL C/F.MN.BK	1,00			--
0021	MPVR40737		COUVERCLE BOITE MISTRAL C/F.Led. Std.BK	1,00	01/04/2015		--
0022	LAFN34423	00034423	ETRIER SUPPORT MST.S-P	1,00	01/04/2015		--
0023	MPVR33250	00033250	COUVERCLE CABLE MISTRAL	1,00	01/04/2015		--
0024	MPVR23482	00023482	TALON TEC. TUV	1,00	01/04/2015		--
0025	GUGO23079	00023079	BAGUE V-SEAL VA0014 13.5- 15.5	1,00	01/04/2015		--
0026	MPVR49057	00049057	POIGNEE NOIRE P176-M.RACE PA6	3,00			--
0027	MPVR23484	00023484	TALON THERM.KSM TUV	1,00	01/04/2015		--
0028	MPVR41903	00041903	EPAISSEUR TERM.IM.PA66	1,00	01/04/2015		--
0029	GUGO25527	00025527	O-RING D. 14 X 3 NBR 70SH	1,00	01/04/2015		--
0030	ETET40741		ETICHETTE MST.PR.II DS.SER/GR.PLC	1,00	01/04/2015		--
0031	MPVR40280		COUVERTURE VERT P105 C/TP. PPL GR.368C	1,00			--
0031	MPVR40283		GUICHET P245 PPL GR.368C	1,00			--
0032	MPVR40292		ENJOLIVEUR D. 305 RT-PRT GR.368C	2,00			--
0033	LAFN45294	00045294	AGRAFE P.TUYAU P105-HPS INX	1,00			--
0034	MPVR44347	00044347	PROTECTION P105-HPS PVC	1,00			--
0035	MEVR33994	00033994	COLLIER DE SER. 4228 B D. 6- 18	1,00			--
0036	TBAP16656	00016656	TUYAU H.P. R2 MT 15 5/16" IRV F-SWIV	1,00			--
0037	IPPR89429		POIGNEE G 4500 - P.330 -M22SW.M V	1,00		10/06/2011	--
0037	IPPR40002		POIGNEE G 5000+P.330 +M22 SW.M V	1,00	11/06/2011	07/04/2014	--
0037	IPPR40016		POIGNEE G 5000+P.330 +M22 SW.M V2	1,00	08/04/2014	31/01/2016	--



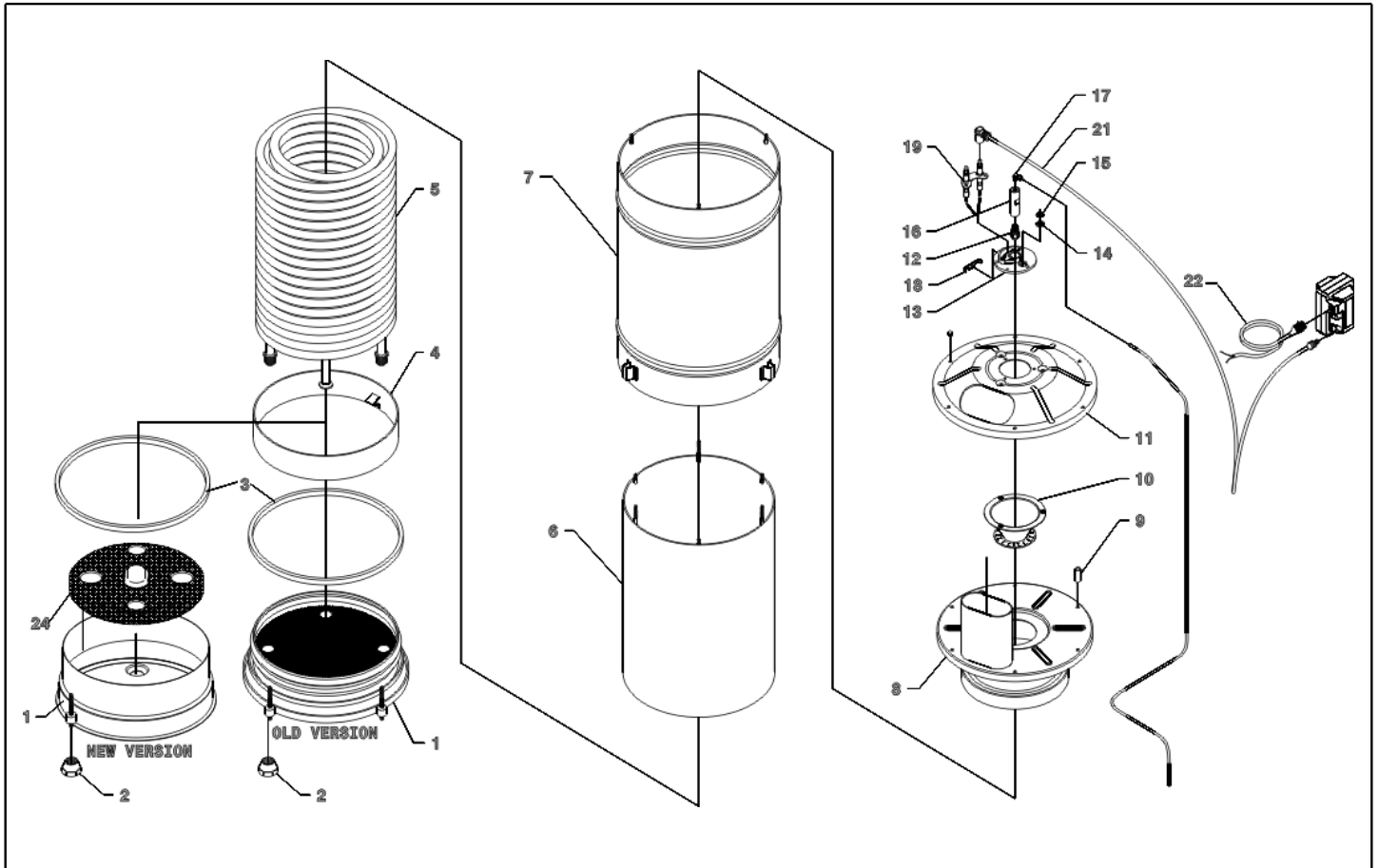
Ref. K	Part N.	Part N. 2	Description	Quantity	Validity		Price
					From	To	
0037	IPPR40020		POIGNEE G 6000+P.330 +M22 SW.M V	1,00	01/02/2016	14/06/2018	--
0037	IPPR40025		POIGNEE G 6000+P.330 +M22 SW.M 2V	1,00	15/06/2018		--
0038	LCPR12983	00012983	RALLONGE DOUBLE PD 70	1,00	01/07/2014	09/11/2016	--
0038	LCPR40160		RALLONGE DOUBLE PD 70 M22 M -1/4F INX 0°	1,00	01/09/2017		--
0038	LCPR89117		RALLONGE DOUBLE PD 70 M22 M -1/4F INX MV	1,00	10/11/2016	31/08/2017	--
0039	UGLN49995	00049995	BUSE LECH 1/4 25065	2,00	01/07/2014		--
0041	PVVR11806	00011806	BOUCHON ECHAPP. FLL	1,00	01/03/2005		--
0041	RCDS72851	00072851	BOUCHON 1/2"F NYL	1,00	17/01/2006		--
0041	RCDS72851	00072851	BOUCHON 1/2"F NYL	1,00		16/01/2006	--
0042	GUGO11489	00011489	GARNITURE D.22X1,5	1,00	01/03/2005		--
0043	GUGO40058		JOINT D. 7.7-11 X1 NBR 70SH	1,00	01/04/2015		--
0050	LAFN40006		SUPPORT P105 2V. BK	1,00	01/07/2006		--
0051	MEVR27264	00027264	PORTE-FUSIBLES 031-1081	3,00	01/04/2015		--
0052	GUGO01056	00001056	O-RING D. 18.72 X 2.62 NBR 70SH	1,00	01/06/2008		--
0053	GUGO01197	00001197	O-RING D. 22.22 X 2.62 NBR 70SH	1,00	01/06/2008		--
9999	KTRI86962	00086962	KIT S 35-12 ROLLER 20 NR HD	1,00			--



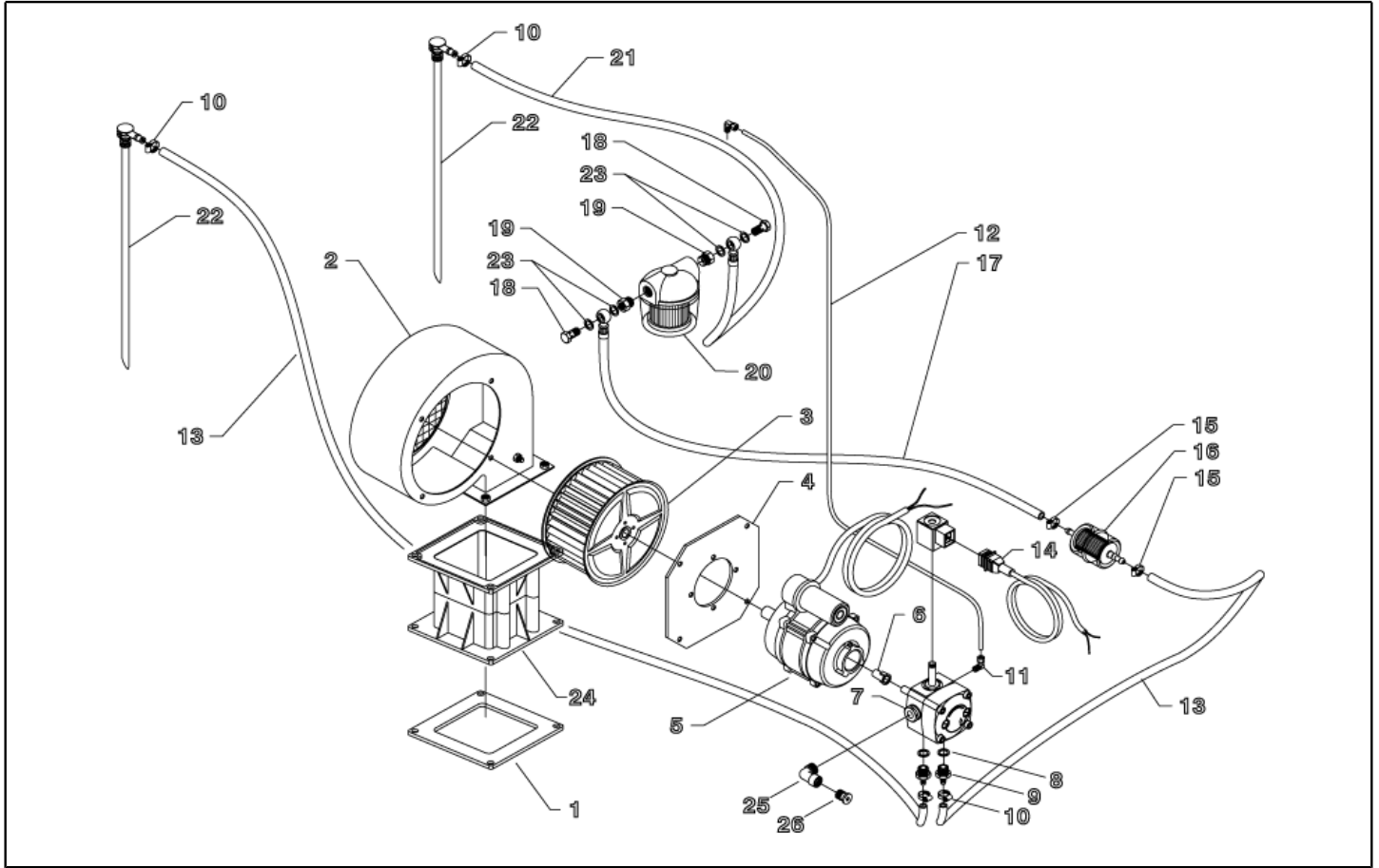
Ref. K	Part N.	Part N. 2	Description	Quantity	Validity		Price
					From	To	
0001	RCVR29600	00029600	PRISE PTC 3/4 F	1,00		26/09/2002	--
0001	RCDS09316	00009316	RONDELLE G. 3/4	1,00			--
0002	GUGO42220	00042220	GARNITURE D. 3/4" X2	1,00		26/09/2002	--
0002	RCDS08965	00008965	RACC. P. TUYAU OTT.	1,00			--
0003	RCDS45082	00045082	MANCHON 3/4 M/F D.12-32 L.32 OT	1,00		26/09/2002	--
0003	RCDS47453	00047453	MANCHON 3/4 M/F PTG. OT	1,00	27/09/2002	31/08/2004	--
0003	RCDS88499		MANCHON 3/4 M/F PTG. L.68 OT	1,00	01/09/2004		--
0004	GUGO43071	00043071	GARNITURE D. 14- 24 X 4 70SH	1,00			--
0006	RCGR39997	00039997	FLOTTEUR MTM 3/4G M 10BAR	1,00		26/09/2002	--
0006	RCGR60703	00060703	FLOTTEUR MTM 3/4 PP. S/F.	1,00	27/09/2002		--
0007	FSVR00431	00000431	COLLIER D. 16-25	1,00			--
0008	TBBP15656	00015656	TUYAU B.P. D.16-26 20BAR	0,60			--
0009	RCDS45366	00045366	RACC. P. TUYAU 3/4 M D.13-16 OT	1,00	03/10/2002		--
0009	RCDS45366	00045366	RACC. P. TUYAU 3/4 M D.13-16 OT	1,00	19/09/2001	11/12/2001	--
0009	RCDS46147	00046147	RACC. P. TUYAU 3/4 M D.11-16 OT	1,00	12/12/2001	02/10/2002	--
0010	FTAC33904	00033904	FILTRE 3/4 F/F 2.VERS.	1,00			--
0011	RCDS00602	00000602	NIPPLE 3/4 - 1/2 CN D.13.5	1,00			--
0012	PPAP05103	00005103	POMPE WS102 SX LT 21-100 BAR	1,00			--
0013	RCDS09059	00009059	BOUCHON M24X2X16 + 1/4F OTT	2,00			--
0014	RCVR12430	00012430	COUDE 1/4" M/M A15	1,00			--
0015	TBAP04437	00004437	TUYAU POLYAMIDE L=420 1/4-1/4 F-F	1,00		28/02/2007	--
0015	TBAP40006		TUYAU POLYAMIDE L=420 1/4 F-F	1,00	01/03/2007		--
0016	MNMN07992	00007992	MANOMETRE 0-250 D.50	1,00		18/11/2003	--
0016	MNMN49621	00049621	MANOMETRE 0-250 D.50 INOX	1,00	19/11/2003		--
0017	MOTR44898	00044898	MOTEUR 3PH B3-14 HP 9 23/400-50E.RC	1,00			--
0018	FGGT45295	00045295	ACC. ELASTIQUE IP WW 9.0HP P105	1,00		12/09/2004	--
0018	FGGT88467		ACC. ELASTIQUE P105 HP 9.0 CPL.	1,00	13/09/2004		--
0019	LAFN45941	00045941	PROTECTION P105-9HP	4,00		23/05/2006	--
0019	MFVR89552		BRIDE MOTEUR H 112 B14-P237 9HP	1,00	24/05/2006		--
0019	MFVR45403	00045403	BRIDE MOTEUR H 112 B14-P105 9HP	1,00		23/05/2006	--
0020	VTRS12492	00012492	RONDELLE 3/8	1,00	11/02/2010	30/11/2015	--
0020	VTRS40026		RONDELLE 3/8 ZC + NBR 85SH	1,00	01/12/2015		--
0021	RCVR00563	00000563	JOINT ROTATIF 3/8 M/F	1,00			--
0022	RCDS00610	00000610	NIPPLE 3/8 - 3/8 SV	1,00	17/02/2012		--
0023	VVAZ40027		SOUPAPE VRT3 3/8F 25MPa +PP1/4F	1,00	17/02/2012		--
0023	VVAZ45134	00045134	SOUPAPE MV 550 2.G3/8F	1,00		16/02/2012	--
0025	VVSC21627	00021627	SOUPAPE VS 220 G3/8	1,00		19/06/2010	--
0025	VVSC40005		SOUPAPE MR 401 G3/8	1,00	20/06/2010		--
0026	RCDS11778	00011778	VIS CREUSE G 3/8 + 3/8M	1,00	16/02/2004		--
0026	RCDS01371	00001371	VIS CREUSE G 3/8 A.P.	1,00		15/02/2004	--
0027	RCVR02596	00002596	MANCHON 1/4 M/F A5	1,00		24/04/2002	--
0027	VTRS40960	00040960	RONDELLE D.13.5X19 X4 AL.	1,00	25/04/2002		--
0028	RCDS03514	00003514	RACC. P. TUYAU 3/8 M D. 5- 7	1,00			--
0029	FSVR00427	00000427	COLLIER D. 12 CLIC 66-110	1,00			--



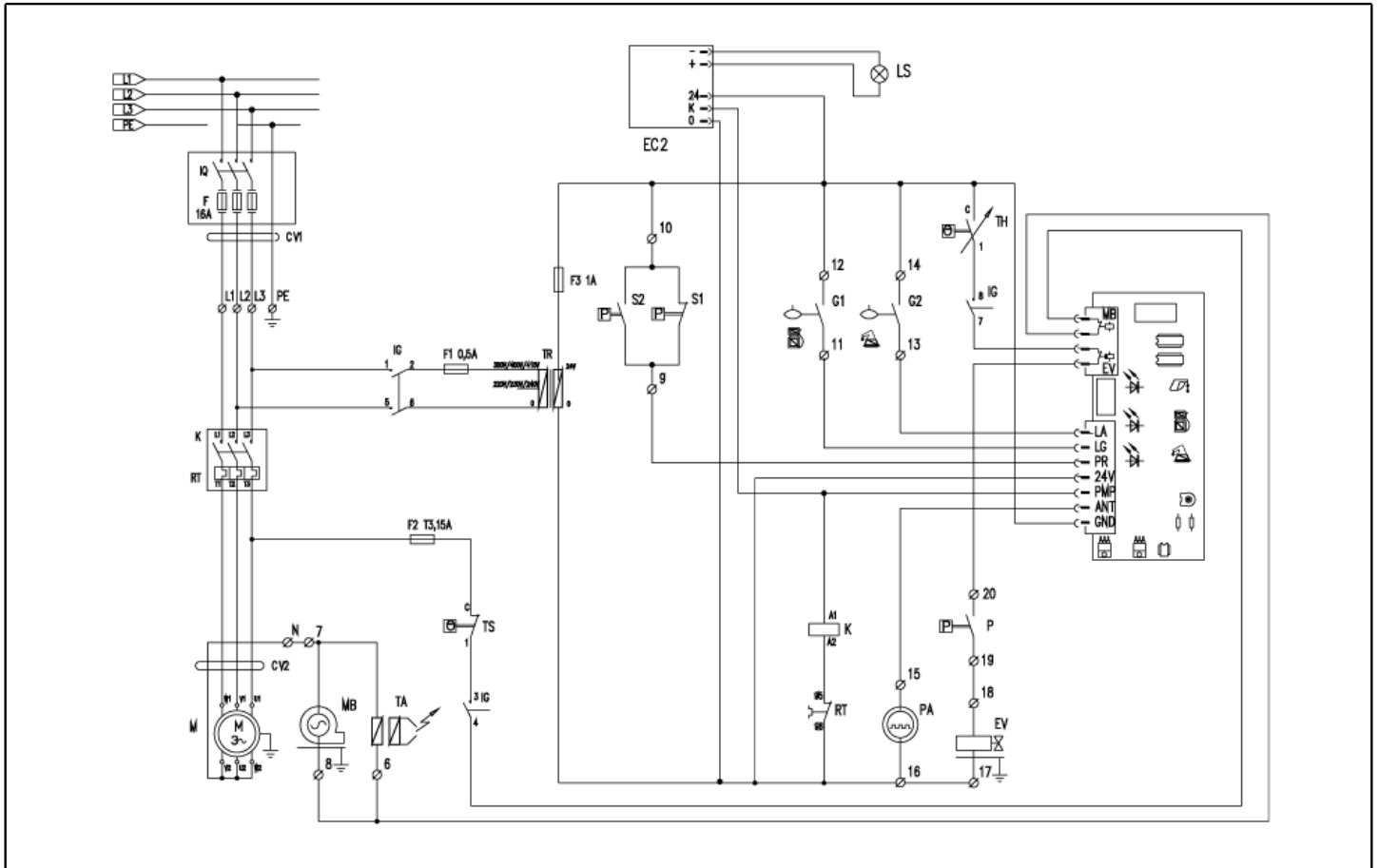
Ref. K	Part N.	Part N. 2	Description	Quantity	Validity		Price
					From	To	
0030	TBBP04917	00004917	TUYAU B.P. D. 6- 9	0,60		30/04/2012	--
0030	TBBP93804		TUYAU B.P. D. 6- 9	0,60	01/05/2012		--
0031	RCVR00644	00000644	REDUCTION 1/4-1/8 M/F	1,00	17/02/2012		--
0032	VTRS04931	00004931	RONDELLE COPPER D.13X19X1.5	2,00	04/02/2012	16/02/2012	--
0032	VTRS12821	00012821	RONDELLE D.14X18,7X1,25 1/4 GM	2,00		03/02/2012	--
0032	VTRS12492	00012492	RONDELLE 3/8	2,00		30/11/2015	--
0032	VTRS40026		RONDELLE 3/8 ZC + NBR 85SH	2,00	01/12/2015		--
0033	RCDS01371	00001371	VIS CREUSE G 3/8 A.P.	1,00	17/02/2012		--
0033	RCDS02612	00002612	VIS CREUSE G 1/4 A.P.	1,00		16/02/2012	--
0034	TBBP15914	00015914	TUYAU BY-PASS L=390 1/2+C.VL.-1/4OC 90°	1,00		16/02/2012	--
0034	TBBP47907	00047907	TUYAU BY-PASS L=390 1/2+C.VL.-3/8OC 90°	1,00	17/02/2012		--
0035	VTRS12491	00012491	RONDELLE 1/2	2,00		30/11/2015	--
0035	VTRS40027		RONDELLE 1/2 ZC + NBR 85SH	2,00	01/12/2015		--
0036	RCDS33982	00033982	VIS CREUSE 1/2 C/SC. L=41.5 D.13.5	1,00			--
0037	TBBP00051	00000051	TUYAU DETERGENT D. 6-12	0,90			--
0038	RCGR08069	00008069	CORPS ROBINET DET. PRT	1,00			--
0039	GUGO08071	00008071	O-RING D. 4.48 X 1.78 NBR 70SH	1,00			--
0040	GUGO12183	00012183	O-RING D. 23.4 X 3.53 VIT 70SH	1,00			--
0041	RCGR08070	00008070	REGULATEUR PRT	1,00			--
0042	VTRS00542	00000542	RONDELLE D.14X20	1,00			--
0043	MLML08068	00008068	RESSORT D.1.5 L.23	1,00			--
0046	TBBP00058	00000058	TUYAU B.P. D. 4- 7	0,40	01/06/2008		--
0046	TBBP00058	00000058	TUYAU B.P. D. 4- 7	0,50			--
0047	TBAP44709	00044709	TUYAU D.JONCT. 3/ 8 R2 L=710 3/8O-1/2PMG	1,00			--
0048	RCDS00593	00000593	RECUPERATION IM 0-120 L=50	1,00			--
0049	MLML02623	00002623	RESSORT IMT	1,00			--
0050	RCDS19322	00019322	CORPS BLOC 3/8F-M14	1,00			--
0051	VTDD19324	00019324	ECROU G 1/2	1,00			--
0052	RCDS19326	00019326	RACCORD M 14	1,00			--
0053	RCDS44542	00044542	RACCORD M22 M -3/8M L=100 OT.	1,00			--
0054	TBBP17436	00017436	TUYAU B.P. D.12-14 RILSAN NT.	0,15	27/09/2002		--
0055	LAFN47452	00047452	BRIDE P105 INX	1,00	27/09/2002	31/08/2004	--
0055	LAFN88500		BRIDE P105 INT. INX	1,00	01/09/2004		--
0057	FTAC09717	00009717	FILTRE D.15X37	1,00			--
0058	GUGO01054	00001054	O-RING D. 15.08 X 2.62 NBR 70SH	1,00			--
0060	LAFN88501		BRIDE P105 EST. INX	1,00	01/09/2004		--
0061	MLML21505	00021505	RESSORT D. 8 X5 X0.3	1,00	17/02/2012		--
0062	SFVR04274	00004274	BILLE D. 7/32	1,00	17/02/2012		--
0063	GUGO01055	00001055	O-RING D. 5.28 X 1.78 VIT 70SH	1,00	17/02/2012		--
0064	GUGO01036	00001036	O-RING D. 10.82 X 1.78 NBR 70SH	1,00	17/02/2012		--
0065	RCDS10546	00010546	SIEGE SOUPAPE 1/4M + PG. D.3-7.5 OTT	1,00	17/02/2012		--



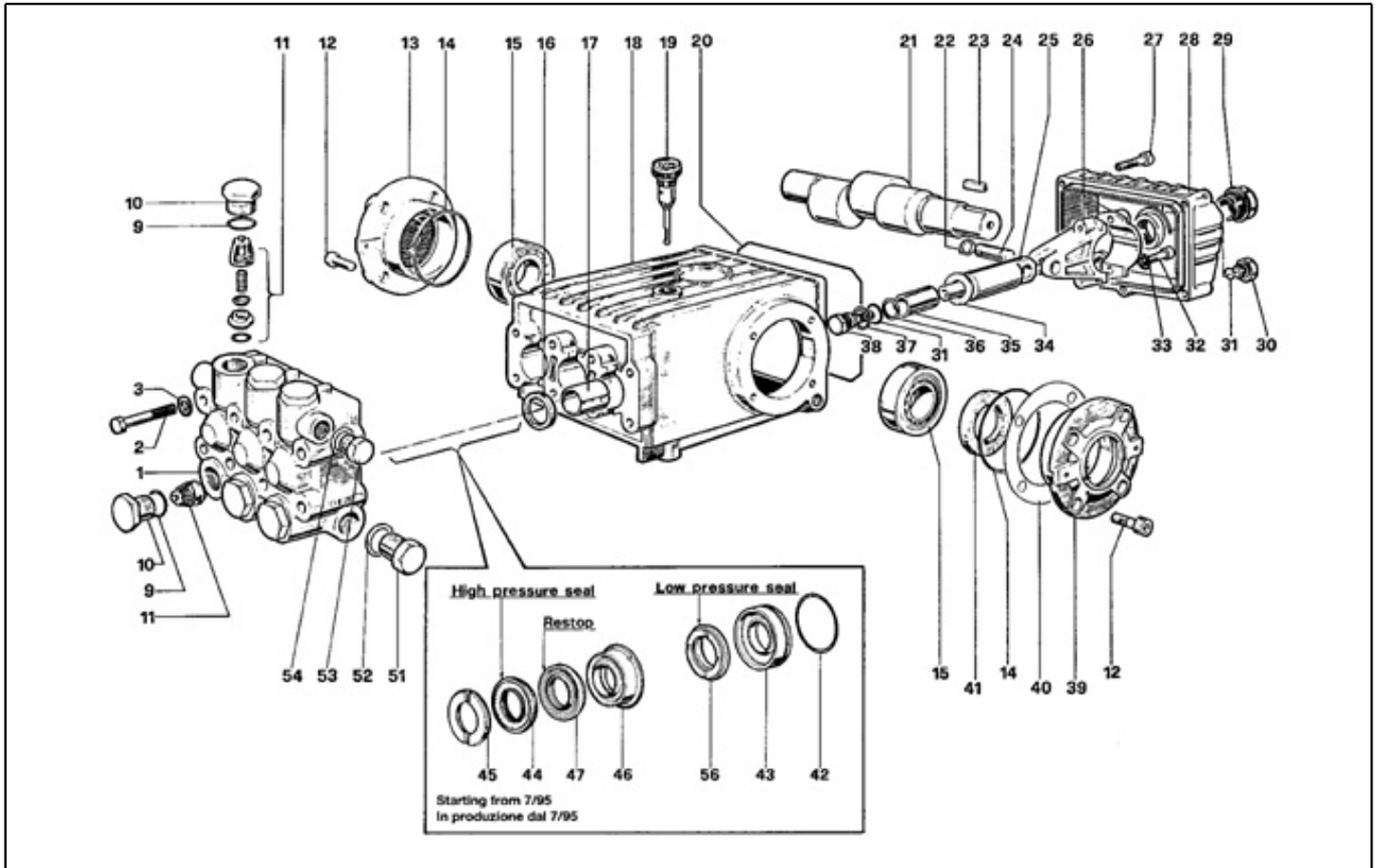
Ref. K	Part N.	Part N. 2	Description	Quantity	Validity		Price
					From	To	
0001	LAFN12715	00012715	FOND CHAUDIERE FUT	1,00		09/03/2008	--
0001	LAFN40038		FOND CHAUDIERE FUT. 2V. BK	1,00	10/03/2008		--
0002	RCDS00561	00000561	FRETTE 1/2 OTT	2,00			--
0003	GUVR35205	00035205	JOINT D. 7 FIB.	1,02			--
0004	LAFN11708	00011708	CALE FUT	1,00		09/03/2008	--
0005	LAFN38136	00038136	SERPENTIN DOUB. 3/8 MST 40MT 200B.	1,00			--
0006	LAFN08244	00008244	CYLINDRE INT. J.FUT INX	1,00		09/03/2008	--
0006	LAFN40076		CYLINDRE INT. J.FUT 2V.INX	1,00	10/03/2008		--
0007	LAFN08242	00008242	CYLINDRE EXT. J.FUT INX	1,00			--
0008	LAFN08072	00008072	COUVERCLE CHAUD FUT INX	1,00			--
0009	LAFN09096	00009096	ENTRETOISE 10X28,5	3,00			--
0010	LAFN08042	00008042	DEFLECTEUR FUT	1,00			--
0011	LAFN07676	00007676	COUVERCLE CHAUD FUT INX	1,00			--
0012	UGBR31344	00031344	GIGLEUR BRULEUR 1.75 60 S	1,00			--
0013	MFVR18226	00018226	PORTE-ELECTRODE FUT 3°V	1,00			--
0014	MPVR18228	00018228	TEMPOIN HUILE D.17 X3	1,00			--
0015	VTAE22633	00022633	SEEGER 0.4 X18,30X10,5	1,00			--
0016	RCDS07642	00007642	PORTE BUSE FUT	1,00			--
0017	RCVR08954	00008954	COUDE 1/8"-4 B5	1,00	01/03/2015		--
0017	RCVR08954	00008954	COUDE 1/8"-4 B5	1,00		30/06/2013	--
0017	RCVR14014	00014014	RACCORD BI-CONE DTT 1/8" M B1 D. 2/ 4 NIK	1,00	01/07/2013	31/10/2013	--
0017	RCVR72867		RACCORD A "T" 1/8" FFM	1,00	01/07/2013	31/10/2013	--
0017	RCVR40126		RACCORD BI-CONE T 1/8" M/F D. 4/ 6C NK.	1,00	01/11/2013	28/02/2015	--
0018	LAFN07641	00007641	PLAQUETTE INX	1,00			--
0019	MECA12525	00012525	ELECTRODE FUT	1,00			--
0020	VTDD05907	00005907	ECROU M 6 CIE.	6,00			--
0022	MECB34463	00034463	CABLE BT L=800 SP. FD	1,00	01/04/2015		--
0024	ITTE48421	00048421	FOND FUT C.TE	1,00	10/03/2008		--



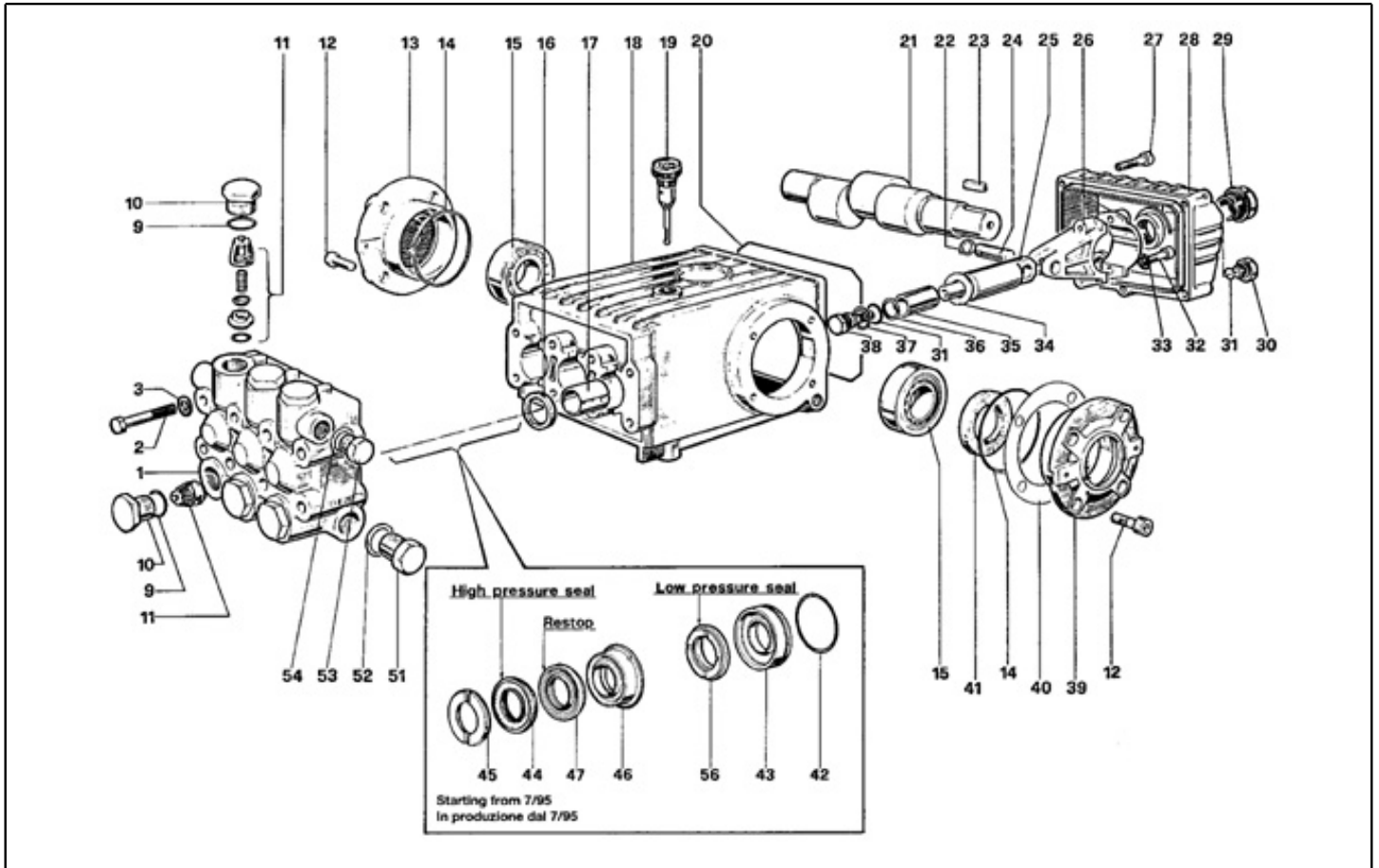
Ref. K	Part N.	Part N. 2	Description	Quantity	Validity		Price
					From	To	
0001	GUGO11214	00011214	GARNITURE FLL	1,00		14/05/2007	--
0001	GUGO40003		JOINT CB4	1,00	01/10/2014		--
0002	LAFN44325	00044325	COQUILLE CB4 -P105	1,00		14/05/2007	--
0002	MPVR40665		COQUILLE CB4 -2PZ.GR.	1,00	01/10/2014		--
0002	MPVR40010		COQUILLE CB4 -2PZ.CP	1,00	15/05/2007	30/09/2014	--
0003	VEVR34275	00034275	HELICE D.160-80 D.12.7 36P B.SX	1,00	01/10/2014		--
0004	LAFN10272	00010272	PLAQUE P.MOTEUR CB 3	1,00	01/10/2014		--
0005	MOMB34119	00034119	MOTEUR BRULEUR 230-50 IP44 150W A.OR	1,00	01/10/2014		--
0006	KTRI36516	00036516	KIT P 18- 9	1,00			--
0007	FTCO88927		FILTRE FUEL S.AL	1,00	01/01/2005		--
0007	PPGS27370	00027370	POMPE FUEL DLT VM1LR25	1,00		31/12/2004	--
0007	PPGS40005		POMPE FUEL DNF BFA 01L3R2	1,00	01/10/2014		--
0007	PPGS88592		POMPE FUEL DLT ALLUM. A1L2	1,00	01/01/2005	30/04/2008	--
0008	VTRS04931	00004931	RONDELLE COPPER D.13X19X1.5	2,00	01/10/2014		--
0009	RCDS00626	00000626	RACC. P. TUYAU 1/4 M D. 5- 7	2,00	01/10/2014		--
0010	FSVR00427	00000427	COLLIER D. 12 CLIC 66-110	2,00			--
0011	RCVR08954	00008954	COUDE 1/8"-4 B5	1,00			--
0012	TBCO40038		TUYAU GASOIL P105 40MT D. 4 IX	1,00	20/07/2014		--
0012	TBCO45038	00045038	TUYAU GASOIL P105 40MT D. 4	1,00		19/07/2014	--
0013	TBCO06945	00006945	TUYAU B.P. D. 6-12 10BAR C.PRESS	0,20			--
0013	TBCO06945	00006945	TUYAU B.P. D. 6-12 10BAR C.PRESS	0,30	01/10/2014		--
0013	TBCO06945	00006945	TUYAU B.P. D. 6-12 10BAR C.PRESS	0,41		30/04/2008	--
0013	TBCO06945	00006945	TUYAU B.P. D. 6-12 10BAR C.PRESS	0,50	01/10/2014		--
0013	TBCO06945	00006945	TUYAU B.P. D. 6-12 10BAR C.PRESS	0,41		30/04/2008	--
0014	MECB18118	00018118	CABLE DLT L=1.600	1,00		31/10/2010	--
0014	MECB46130	00046130	CABLE DLT L=1100	1,00	01/04/2015		--
0015	FSVR11197	00011197	COLLIER D.12.9-13.6	1,00			--
0016	FTCO34840	00034840	FILTRE FUEL FB 7/A NYL.	1,00		07/04/2010	--
0016	FTCO40003		FILTRE FUEL FB 7/TA 60mc NYL.	1,00	08/04/2010	24/02/2016	--
0016	FTCO40004		FILTRE FUEL FB 7/T 60mc NYL.	1,00	25/02/2016		--
0021	MECV35335	00035335	CABLE A.T. 9.8-23KOHM/M L= 500P	2,00	01/05/2008		--
0022	RCDS20136	00020136	TIRANT L= 355 C.	2,00		18/01/2002	--
0022	RCDS46247	00046247	TIRANT L=213 CPL	1,00	19/01/2002		--
0022	RCDS20137	00020137	CORPS SUCTION KSM	1,00	19/01/2002		--
0024	MPVR40667		TAPIS DE TRANS. CB4-P105 2PZ.GR.	1,00	01/10/2014		--
0025	RCVR34780	00034780	COUDE 1/8" M/F A10	1,00	01/03/2015		--
0026	RCVR89230		BOUCHON G 1/8 M C/O-RING.	1,00	01/03/2015		--



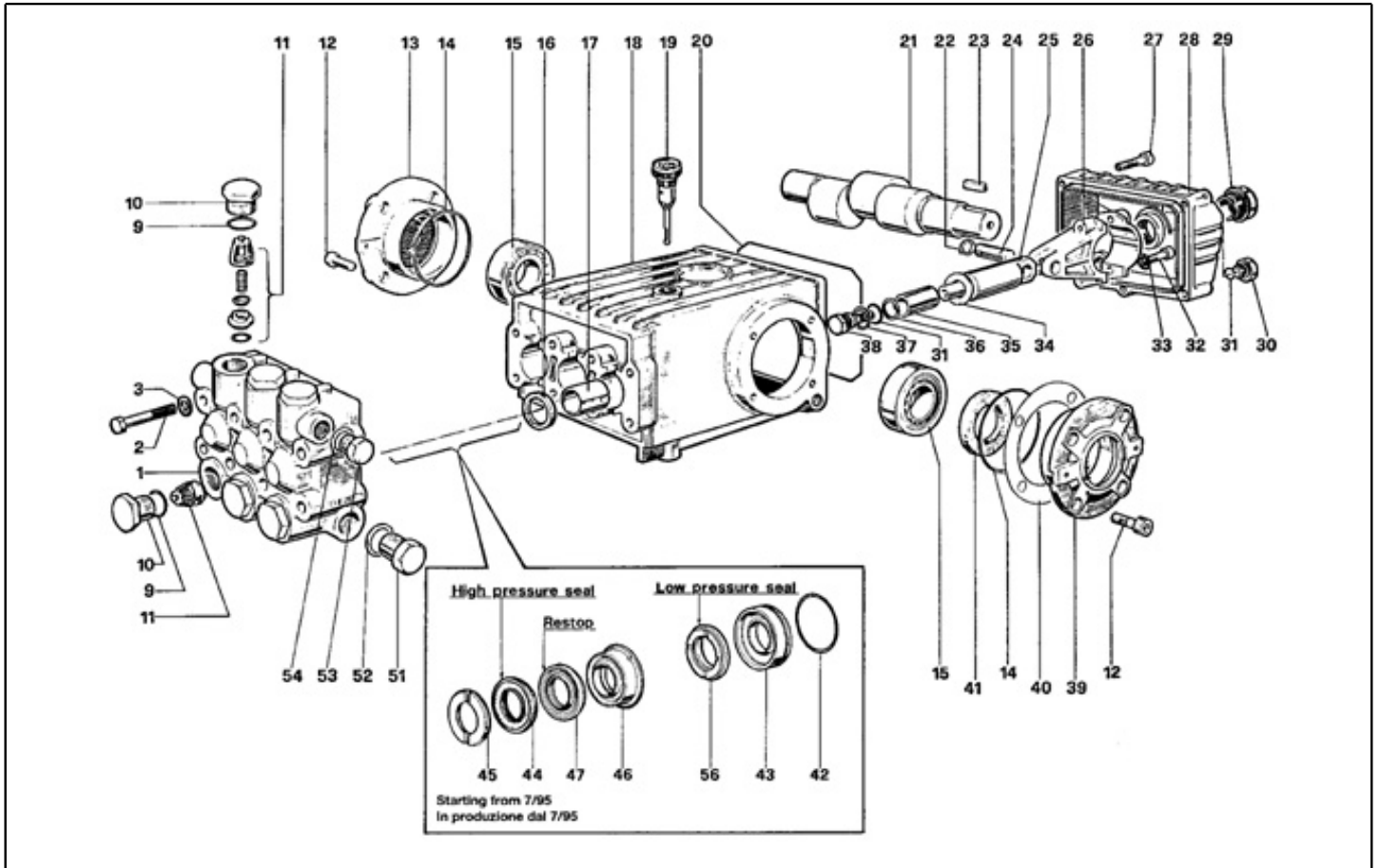
Ref. K	Part N.	Part N. 2	Description	Quantity	Validity		Price
					From	To	
K	METT41888	00041888	CONTACT SIE N.A. 3RH19 21-1EA11	1,00		31/01/2010	--
K	METT40019		TELERUPTEUR SIE 3RT 2025-1AC20 24V	1,00	01/04/2015		--
K	METT45022	00045022	TELERUPTEUR SIE 3RT 1025 1AC20 24V	1,00	19/07/2012	03/09/2014	--
P	MEPF39902	00039902	PRESSOSTAT MTM 1/4M NA/NC 25B. MICRO	1,00		31/05/2012	--
P	MEPF76254	00076254	PRESSOSTAT PR 5 1/4M 25BAR	1,00	01/04/2015		--
EC	MECE40004		PLATINE P245 T-ST/MP/L. 2V. S30'+3"	1,00	01/04/2015		--
EC	MECE89083		PLATINE P105 T-ST/MP/LIV. S30'+3"	1,00		31/01/2010	--
EC	MECE40029		PLATINE C.ORE MON. 1.0 24V	1,00	01/04/2015		--
EC	MECE40030		BARRETTE SHUNT 2.54	1,00	01/04/2015		--
EV	MEBE43704	00043704	BOBINE DNF 24-50	1,00	01/04/2015		--
F1	MEVR09010	00009010	FUSIBLE 5X20 0,5A	1,00	01/04/2015		--
F2	MEVR00237	00000237	FUSIBLE 5X20 3,15A	1,00	01/04/2015		--
F3	MEVR02824	00002824	FUSIBLE 5X20 1A	1,00	01/04/2015		--
G1	MECI40001		INTERRUPTEUR REED N.A.H215 FST+OR	1,00	05/04/2007	14/01/2008	--
G1	MECI40005		INTERRUPTEUR REED N.C.H215 FST+OR	1,00	15/01/2008		--
G2	MECI40006		SENSEUR NIVEAU S1.PML.XD.FPJ FST.	1,00	01/06/2008		--
G2	MECI46804	00046804	SENSEUR NIVEAU S1.PML.M16 +KIT GU/DA-FST	1,00	12/10/2002	28/02/2005	--
G2	MECI49945	00049945	SENSEUR NIVEAU S1.PML.15NO-FST +G.1/2	1,00	01/03/2005	31/05/2008	--
IG	MECI40017		COMMUTATEUR 0-1-2 UN.	1,00	01/04/2015		--
IG	MECI40544	00040544	COMMUTATEUR 0-1-2 HD12H022-R000	1,00		14/01/2011	--
LS	MELF40003		AMPOULE LED RD. 6V H8TT RR FL 06	1,00	01/04/2015		--
PA	MEPD45940	00045940	POMPE DOSEUSE NME 1 24V 50/60HZ	1,00	12/10/2002		--
RT	METT40037		RELAIS THERM. SIE 3RU2126-4BB0 14-20 A	1,00	01/04/2015		--
RT	METT45034	00045034	RELAIS THERM. SIE 3RU1126-4BB0 14-20 A	1,00	19/07/2012	03/09/2014	--
S1	MEPF39741	00039741	PRESSOSTAT MTM 1/8M NA/NC 25B. MICRO	1,00		31/05/2012	--
S1	MEPF40014		PRESSOSTAT PR 5 1/8M 25BAR RD.	1,00	01/04/2015		--
S2	MEPF40009		PRESSOSTAT PR 5 3/8M 25BAR	1,00	01/04/2015		--
S2	MEPF45229	00045229	PRESSOSTAT MTM 3/8M NA/NC 25B. MICRO	1,00		31/05/2012	--
TA	METR88630		TRANSFORMATEUR 23/240V-5/60HZ 2X26KV TR.	1,00	01/05/2008		--
TH	METK19354	00019354	THERMOSTAT 0-150° L=1500	1,00		14/12/2010	--
TH	METK40006		THERMOSTAT 0-150° L=1500 S&R	1,00	15/12/2010	18/07/2012	--
TH	METK40011		THERMOSTAT 0-150° L=1500 F&C	1,00	01/04/2015		--
TR	METR40003		TRANSFORMATEUR 35VA 230-400/24 5/60HZ PM	1,00	01/04/2015		--
TS	METK34839	00034839	THERMOSTAT 60°C TR/711-N C.1.5	1,00	01/04/2015		--
CV1	MECB17414	00017414	CABLE H07 RNF 4X2.5 L=6.500	1,00	01/04/2015		--



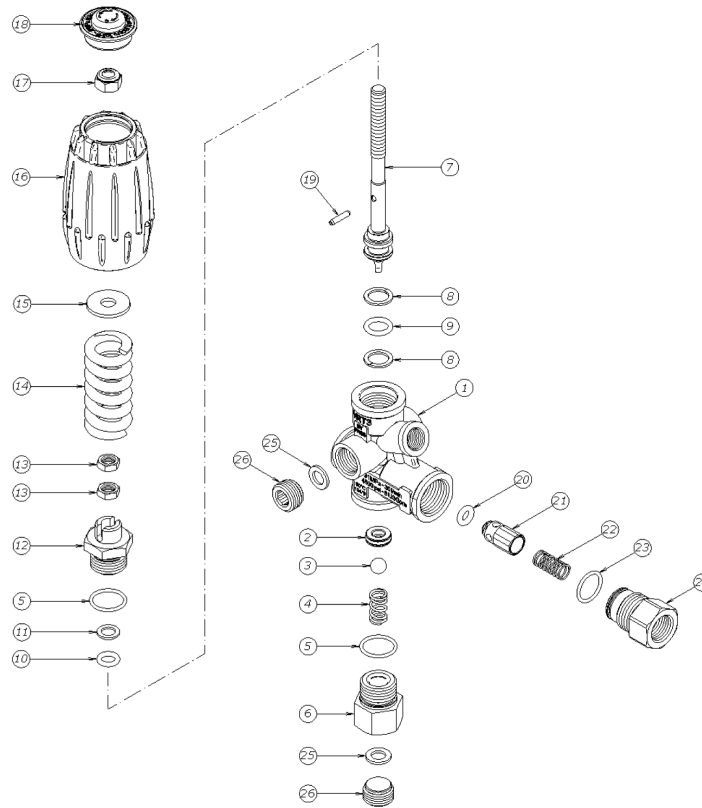
Ref. K	Part N.	Part N. 2	Description	Quantity	Validity		Price
					From	To	
0001	MFVR01097	00001097	CULASSE W 151	1,00			--
0002	VTVT01111	00001111	VIS TE M 8X70 UNI 5737 A.10.9	8,00			--
0003	VTRS01072	00001072	RONDELLE D. 8 TC	8,00			--
0009	S GUGO01033	00001033	O-RING D. 20.24 X 2.62 NBR 90SH	6,00			--
0010	S RCDS01087	00001087	BOUCHON M24X2X16 OTT	6,00			--
0011	S VVAM01104	00001104	ENSEMBL. CLAPET W 70-151	6,00			--
0012	VTVT01118	00001118	VIS TCEI M 8X16 ZC. UNI 5931	8,00			--
0013	MFVR03576	00003576	COUVERCLE CART. W151	1,00			--
0014	GUGO01041	00001041	O-RING D. 67.95 X 2.62 NBR 70SH	2,00			--
0015	CUVR09205	00009205	ROULEM.A ROUL. 32206 A	2,00			--
0016	S GUGO01000	00001000	JOINT SPI 22X 32X 5 NBR70	3,00			--
0017	PVVR01011	00001011	DOUILLE W 151	3,00			--
0018	MFVR01013	00001013	CARTER POMPE W 151	1,00			--
0019	PVVR01092	00001092	JAUGE D'HUILE W 151	1,00			--
0020	GUGO34590	00034590	O-RING D. 133.02 X 2.62 NBR 70SH	1,00			--
0021	ALMO06514	00006514	ARBRE WS202	1,00			--
0022	VTAE14016	00014016	BAGUE D'ARRET D. 12 UNI 7435	6,00			--
0023	VTVR41531	00041531	CLAVETTE 8X 7X35 UNI 6604A	1,00			--
0024	PVVR01085	00001085	CHEVILLE-GOUJON D.13X35 W151	3,00			--
0025	PVVR01029	00001029	TIGE DE PISTON W 151	3,00			--
0026	BLVR01009	00001009	BIELLE W 151	3,00			--
0027	VTVT01116	00001116	VIS TCEI 6X30 UNI5931	5,00			--
0028	MFVR03582	00003582	COUVERCLE CART. W 151 POS	1,00			--
0029	PVVR01083	00001083	VOYANT HUILE G 3/4 W70-151	1,00			--
0030	RCDS01088	00001088	BOUCHON 1/4X 9 M WW90	1,00			--
0031	S GUGO01036	00001036	O-RING D. 10.82 X 1.78 NBR 70SH	4,00			--
0032	VTVT01120	00001120	VIS TCEI 8X35 UNI5931	6,00			--
0033	VTRS14242	00014242	RONDELLE D. 8.4X13X0.8 UNI7064 SCH	6,00			--
0034	S VTRS01753	00001753	RONDELLE D.14X28 X0,5	3,00			--
0035	PIVR01066	00001066	PISTON D.20X50 W 151	3,00			--
0036	S GUVR00994	00000994	BAGUE ANTIEXTR. W151	3,00			--
0037	S VTRS01076	00001076	RONDELLE D.14X18,5X0,5	3,00			--
0038	S PVVR01107	00001107	VIS PISTON IP W151	3,00			--
0039	MFVR03583	00003583	COUVERCLE CART. W151	1,00			--
0040	PVVR01016	00001016	EPAISSEUR 0,1 W 151	2,00			--
0041	S GUGO01003	00001003	JOINT SPI 30X 55X 7 NBR70	1,00			--
0042	S GUGO01042	00001042	O-RING D. 34.6 X 1.78 NBR 70SH	3,00			--
0043	S PVVR00977	00000977	BAGUE P.GARNIT. W151	3,00			--
0044	S GUVR00981	00000981	BAGUE D'ETANCH. W151	3,00			--
0045	S PVVR00985	00000985	BAGUE DE TETE W151	3,00			--
0046	S PVVR34589	00034589	BAGUE INTERMED. W 151 D. 20	3,00			--
0047	S GUVR34587	00034587	BAGUE D'ETANCH. D. 20 RESTOP	3,00			--
0051	RCDS01091	00001091	BOUCHON 1/2X10 M	1,00			--
0052	VTRS01075	00001075	RONDELLE D.21,5X27 ALL	1,00			--



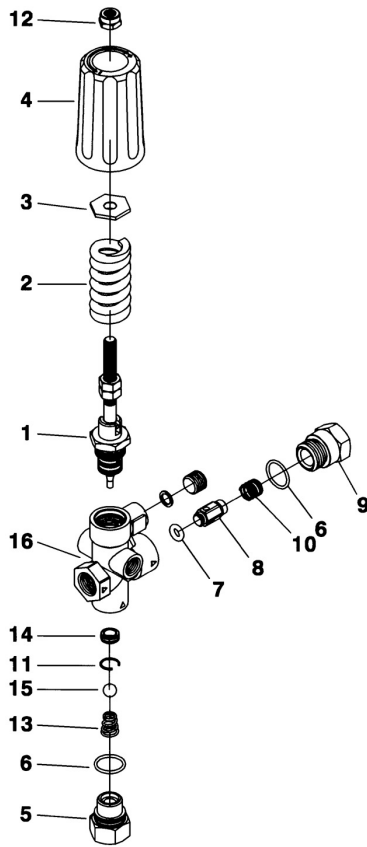
Ref. K	Part N.	Part N. 2	Description	Quantity	Validity		Price
					From	To	
0053	RCDS01090	00001090	BOUCHON 3/8X13 M WW90	1,00			--
0054	VTRS01074	00001074	RONDELLE D.17,05X22,3 X1,5	1,00			--
0056	S GUVR34585	00034585	BAGUE D'ETANCH. W 151 L.P.	3,00			--



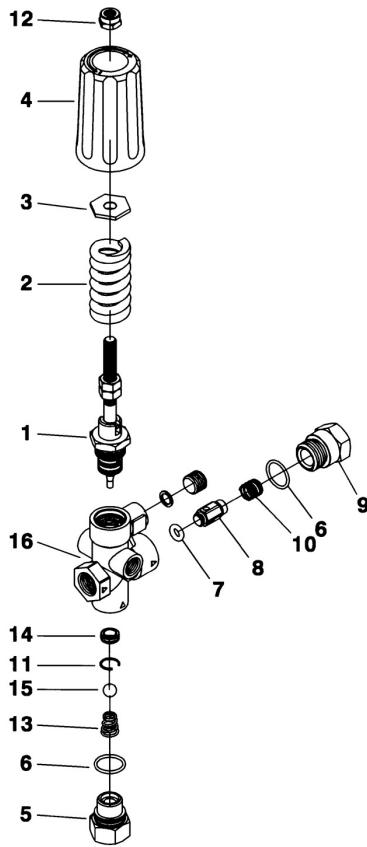
Ref. Part N.	Cust. Part N.	Description	Reference	Price
KTRI17795		KIT P 4	0009 0010	--
KTRI17859		KIT P 1	0011	--
KTRI17860		KIT P 15- 2	0016	--
KTRI17793		KIT P 6	0031 0034 0036 0037 0038	--
KTRI14900		KIT P 15- 3	0041	--
KTRI14901		KIT P 10	0042 0043	--
KTRI18579		KIT P 28	0042 0043 0044 0045 0046 0047 0056	--
KTRI18574		KIT P 7	0045	--
KTRI36927		KIT P 69	0044 0047 0056	--
KTRI35429		KIT P 71	0046 0047	--



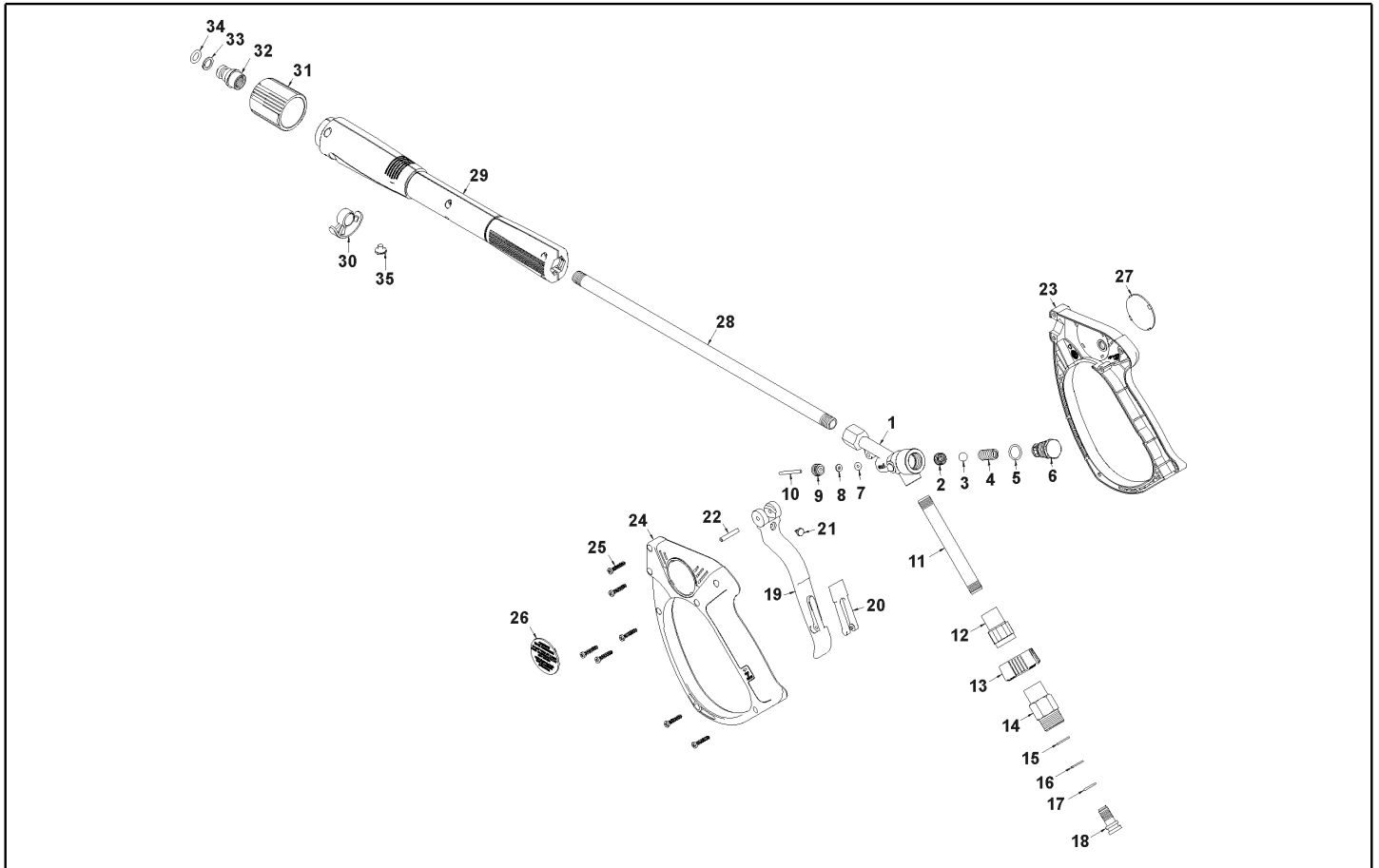
Ref. K	Part N.	Part N. 2	Description	Quantity	Validity		Price
					From	To	
0001	PVVR40342		CORPS VALVE VRT3 3/8F	1,00			--
0002	S PVVR40343		SIEGE BILLE D.7 VRT3 + OR	1,00			--
0003	S SFVR27026	00027026	BILLE D.11/32" INX	1,00			--
0004	MLML40024		RESSORT MV0316 28	1,00			--
0005	S GUGO24913	00024913	O-RING D. 17.17 X 1.78 NBR 90SH	2,00			--
0006	PVVR40344		RACCORD VRT3 G3/8F	1,00			--
0007	PVVR40345		TIGE SOUPAPE VRT3	1,00			--
0008	S GUVR40070		BAGUE ANTIEXTR. D. 11.5X15.9X1.2	2,00			--
0009	S GUGO11225	00011225	O-RING D. 10.78 X 2.62 NBR 70SH	1,00			--
0010	S GUGO21638	00021638	O-RING D. 7.60 X 2.62 NBR 70SH	1,00			--
0011	S GUVR40071		BAGUE ANTIEXTR. D. 8 X 12.6	1,00			--
0012	PVVR40346		GUIDE TIGE VRT3	1,00			--
0013	VTDD40011		ECROU M 8 OT UNI EN 24035	2,00			--
0014	MLML40025		RESSORT D. 5.7/20.7X56 25MPa	1,00			--
0015	VTRS00512	00000512	RONDELLE D. 8 X24 ZC.	1,00			--
0016	PVVR40347		POIGNEE VRT3-VHP	1,00			--
0017	VTDD00124		ECROU M 8 BASSO	1,00			--
0018	PVVR40348		BOUCHON VRT3 25MPa	1,00			--
0019	VTVR40045		PRISE ELASTIQUE 3X14 UNI-EN28748	1,00			--
0020	S GUGO46053	00046053	O-RING D. 6 X 3 NBR 90SH	1,00			--
0021	PVVR40349		OBTURATEUR VRT3	1,00			--
0022	MLML40026		RESSORT VRT3	1,00			--
0023	S GUGO12321	00012321	O-RING D. 15.6 X 1.78 NBR 90SH	1,00			--
0024	PVVR40350		RACCORD VRT3 G 3/8F	1,00			--
0025	VTRS12254	00012254	RONDELLE D. 8X14X1.5	2,00			--
0026	PVVR40351		BOUCHON EI G 3/8 VRT3 OT	2,00			--



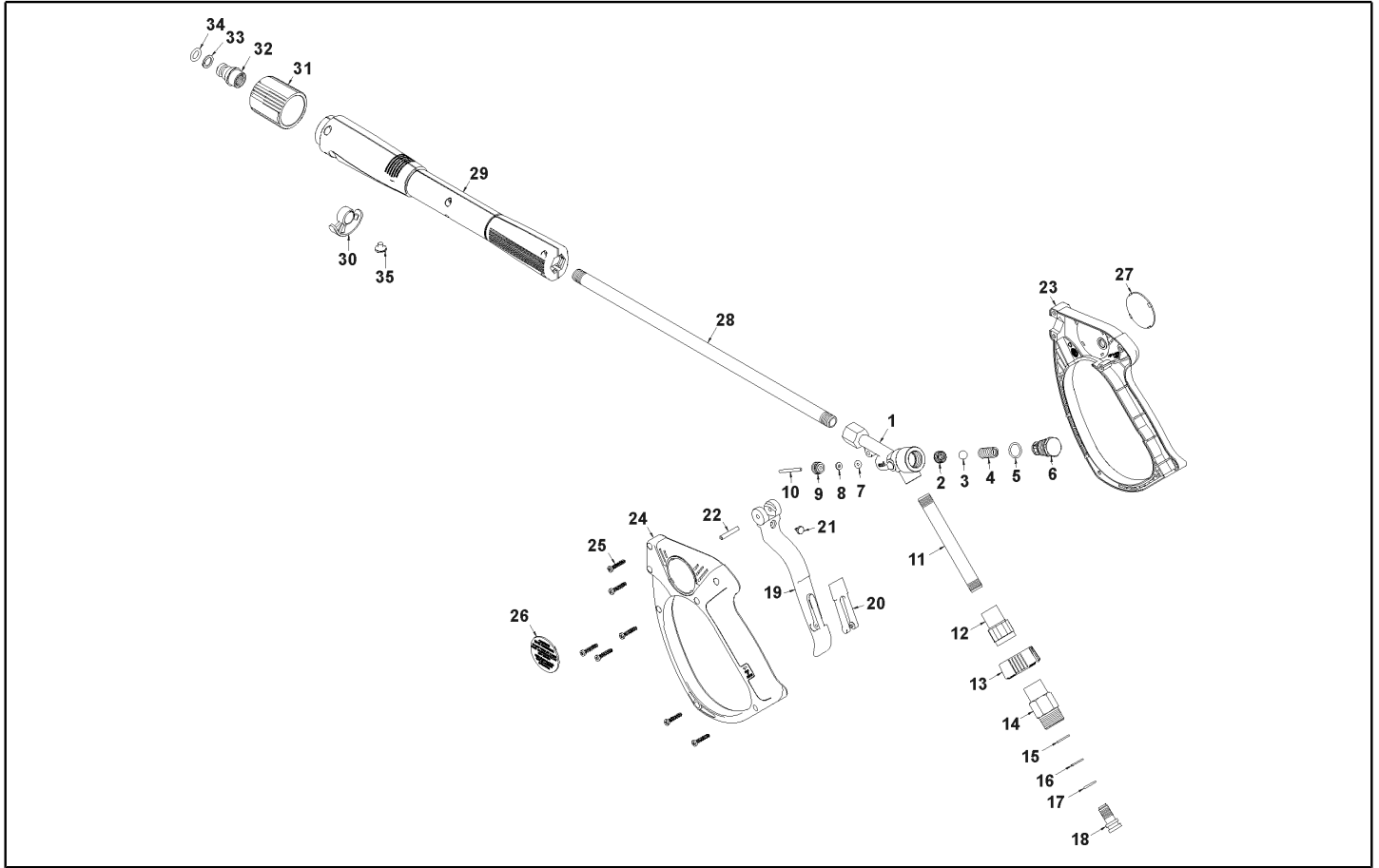
Ref. K	Part N.	Part N. 2	Description	Quantity	Validity		Price
					From	To	
0001	PVVR46049	00046049	RACCORD MV 550 CP.	1,00			--
0002	MLML46050	00046050	RESSORT 250 BAR	1,00			--
0003	PVVR46051	00046051	PLAT MV 550	1,00			--
0004	PVVR60860	00060860	POIGNEE MV 550	1,00			--
0005	PVVR46052	00046052	RACCORD MV 550	1,00			--
0006	S GUGO01058	00001058	O-RING D. 17.17 X 1.78 NBR 70SH	2,00			--
0007	S GUGO46053	00046053	O-RING D. 6 X 3 NBR 90SH	1,00			--
0008	S PVVR46054	00046054	AIGUILLE MV 550	1,00			--
0009	PVVR46055	00046055	RACCORD MV 550	1,00			--
0010	S MLML46056	00046056	RESSORT D. 9.9X11.5X0.77	1,00			--
0011	S PVVR46057	00046057	BAGUE D'ARRET MV 550	1,00			--
0012	VTDD00492	00000492	ECROU M 8 ZINC	1,00			--
0013	S MLML46058	00046058	RESSORT D. 6.5-11.8	1,00			--
0014	S PVVR46059	00046059	SIEGE BILLE D.7 MV 550 + OR	1,00			--
0015	S SFVR06779	00006779	BILLE INOX 11/32	1,00			--
0016	PVVR46060	00046060	CORPS VALVE MV 550	1,00			--



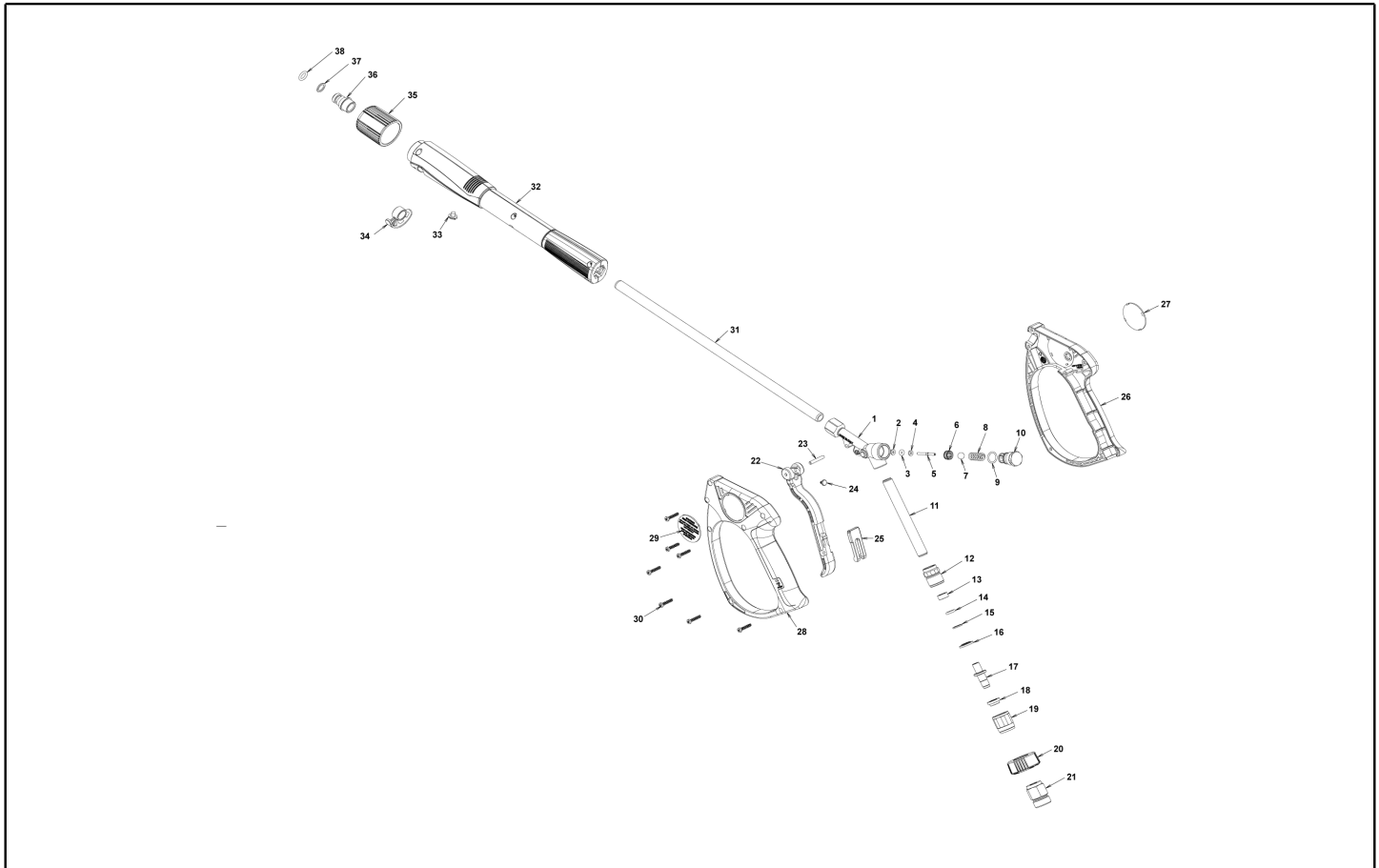
Ref. Part N.	Cust. Part N.	Description	Reference	Price
KTRI46064		KIT P 14- 54	0006 0007 0010 0013 0015	--
KTRI46065		KIT P 14- 55	0011 0014	--



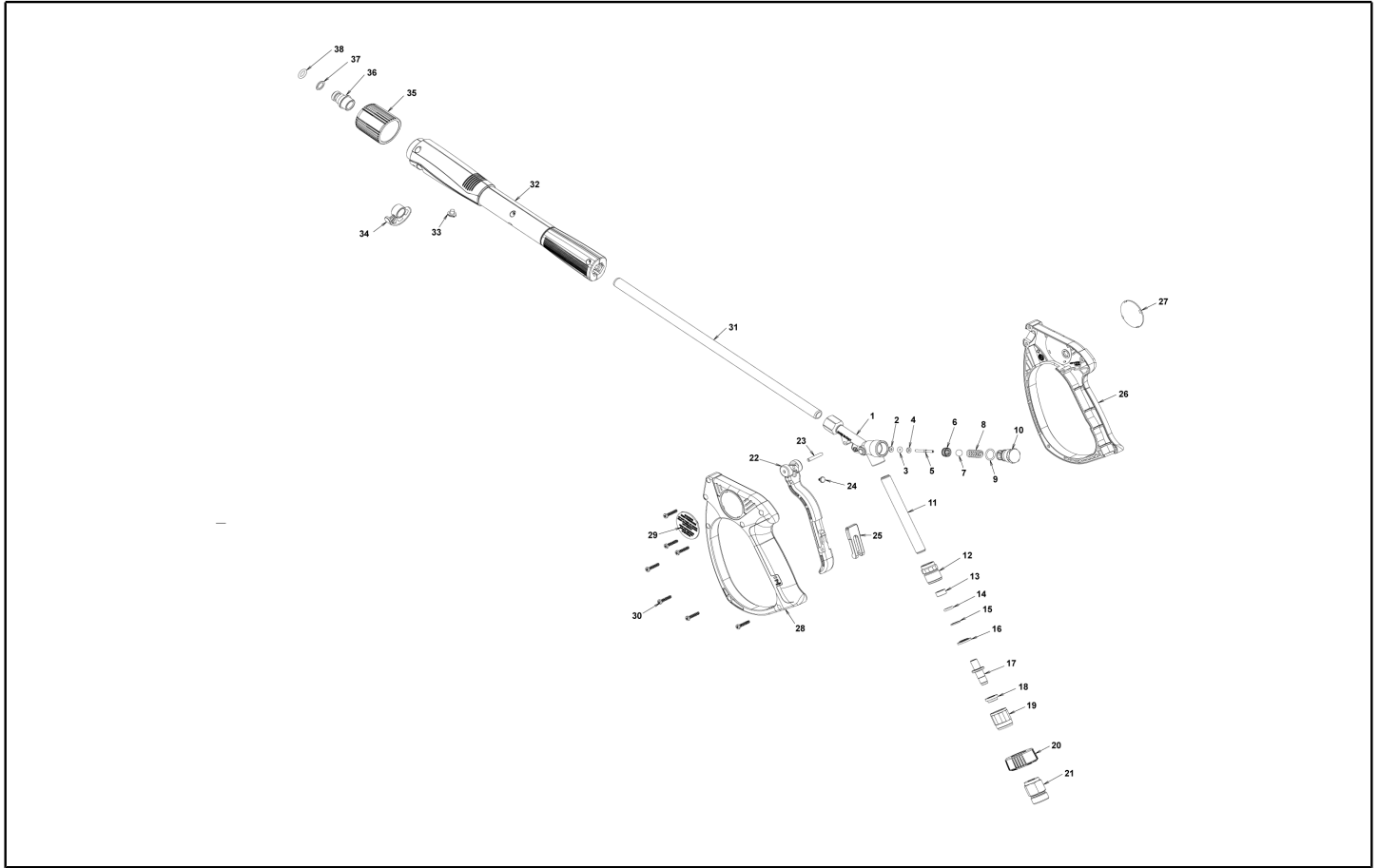
Ref. K	Part N.	Part N. 2	Description	Quantity	Validity		Price
					From	To	
0001	PVVR40111		CORPS PISTOLET G 5000 G1/4F	1,00			--
0002	S PVVR40112		SIEGE BILLE G 5000	1,00			--
0003	S SFVR06779	00006779	BILLE INOX 11/32	1,00			--
0004	S MLML40016		RESSORT D. 9.4 x21.5x1.6 G5000	1,00			--
0005	S GUGO21841	00021841	O-RING D. 12.42 X 1.78 NBR 90SH	1,00			--
0006	PVVR40113		BOUCHON G 5000	1,00			--
0007	S GUGO17952	00017952	O-RING D. 2.84 X 2.62 NBR 70SH	1,00			--
0008	S GUVR40032		BAGUE ANTIEXTR. D. 3	1,00			--
0009	S PVVR40114		TIGE DE PISTON G 5000	1,00			--
0010	S PVVR40115		PETIT PISTON G 5000	1,00			--
0011	PVVR40116		TUYAU G 1/4" L.110	1,00			--
0012	RCIN40007		RACCORD SWIV G5000 1/4F	1,00			--
0013	MPVR40190		FRETTE G 5000 SW.	1,00			--
0014	RCIN40008		BRANCHEMENT SWIV 5000 M22	1,00			--
0015	S PVVR40117		BAGUE SW. G 5000	1,00			--
0016	S GUVR40033		BAGUE ANTIEXTR. D. 11	1,00			--
0017	S GUGO01036	00001036	O-RING D. 10.82 X 1.78 NBR 70SH	1,00			--
0018	PVVR40118		VIS SW. G 5000	1,00			--
0019	MPVR40191		GACHETTE G 5000-SW	1,00			--
0020	MPVR40192		DISP.D.SECURITE G 5000-SW	1,00			--
0021	PVVR45053	00045053	CLIQUET G 2100 INX	1,00			--
0022	VTVR40008		GOUPILLE D. 3 G5000	1,00			--
0023	MPVR40193		COQUILLE G 5000-SW 2PZ.	1,00			--
0024	MPVR40193		COQUILLE G 5000-SW 2PZ.	1,00			--
0025	VTVT62984	00062984	VIS TC-CR M 4.2 X19 ZN	7,00			--
0026	MPVR40194		PLAQUE G 5000 GR.	1,00			--
0027	MPVR40194		PLAQUE G 5000 GR.	1,00			--
0028	LCPR40015		TUYAU 1/4 L=370 ZC. 0°	1,00			--
0029	MPVR40195		PROTECTION P 370 MV	1,00			--
0030	MPVR40197		BOUCHON G 5000 FIX.	1,00			--
0031	PVVR40119		RONDELLE M22X1,5 IRV G5000	1,00			--
0032	RCIN40009		CHEVILLE-GOUJON G 1/4 F IRV G5000	1,00			--
0033	S GUVR40034		BAGUE ANTIEXTR. D. 10 X14	1,00			--
0034	S GUGO28927	00028927	O-RING D. 9.13 X 2.62 NBR 70SH	1,00			--
0035	MPVR40198		BOUCHON G 5000	1,00			--



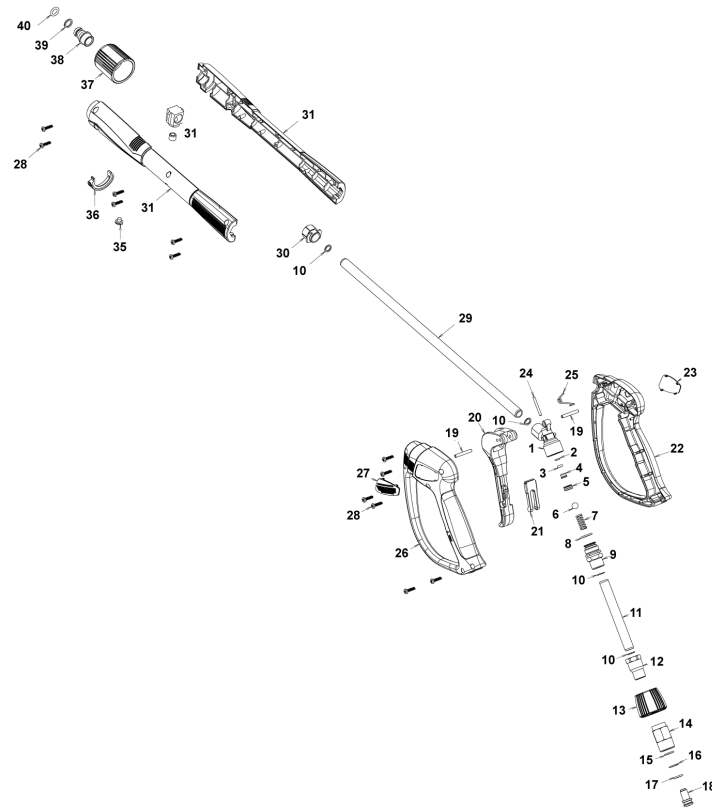
Ref. Part N.	Cust. Part N.	Description	Reference	Price
KTRI40090		KIT P 26- 23 G 5000-SW	0002 0003 0004 0005 0008 0009 0010 0015 0016 0017 0033 0034 0007	--
KTRI40091		KIT P 33- 13 OR G5000-SW	0033 0034	--



Ref. K	Part N.	Part N. 2	Description	Quantity	Validity		Price
					From	To	
0001	PVVR40402		CORPS PISTOLET G5000-V/2 G1/4F	1,00			--
0002	S GUGO17952	00017952	O-RING D. 2.84 X 2.62 NBR 70SH	1,00			--
0003	S GUGO21835	00021835	O-RING D. 2.84 X 2.62 VIT. 80SH	1,00			--
0004	S VTRS40024		RONDELLE D. 3 X 7 X1,5 OT	1,00			--
0005	S PVVR40404		PETIT PISTON G5000-V/2	1,00			--
0006	S PVVR40112		SIEGE BILLE G 5000	1,00			--
0007	S SFVR06779	00006779	BILLE INOX 11/32	1,00			--
0008	MLML40016		RESSORT D. 9.4 x21.5x1.6 G5000	1,00			--
0009	S GUGO21841	00021841	O-RING D. 12.42 X 1.78 NBR 90SH	1,00			--
0010	PVVR40113		BOUCHON G 5000	1,00			--
0011	PVVR40405		TUYAU G 1/4" L.115	1,00			--
0012	RCIN40024		RACCORD SWIV G5000-V/2 1/4F	1,00			--
0013	S PVVR40406		DOUILLE G5000-V/2	1,00			--
0014	S PVVR40403		BAGUE SW. G5000-V/2	1,00			--
0015	S GUVR40081		BAGUE ANTIEXTR. D.9 X13.2X1.2	1,00			--
0016	S PVVR40407		ENTRETOISE G5000-V/2	1,00			--
0017	S PVVR40408		PIVOT G5000-V/2	1,00			--
0018	S PVVR40409		DOUILLE C/GRAD. G5000-V/2	1,00			--
0019	PVVR40410		NIPPLE G5000-V/2	1,00			--
0020	PVVR40411		POIGNEE SWIVEL G5000-V/2	1,00			--
0021	RCIN40025		RACCORD SWIV G5000-V/2 M22	1,00			--
0022	S MPVR40628		GACHETTE G5000-V/2	1,00			--
0023	S VTVR40008		GOUPILLE D. 3 G5000	1,00			--
0024	S PVVR45053	00045053	CLIQUET G 2100 INX	1,00			--
0025	S MPVR40629		DISP.D.SECURITE G 5000-SW	1,00			--
0026	MPVR40630		COQUILLE G5000-V/2 DX	1,00			--
0027	MPVR40631		PLAQUE G5000-V/2	1,00			--
0028	MPVR40632		COQUILLE G5000-V/2 SX	1,00			--
0029	MPVR40633		PLAQUE G5000-V/2 SX	1,00			--
0030	VTVT62984	00062984	VIS TC-CR M 4.2 X19 ZN	7,00			--
0031	LCPR40015		TUYAU 1/4 L=370 ZC. 0°	1,00			--
0032	MPVR40195		PROTECTION P 370 MV	1,00			--
0033	MPVR40198		BOUCHON G 5000	1,00			--
0034	MPVR40197		BOUCHON G 5000 FIX.	1,00			--
0035	PVVR40119		RONDELLE M22X1,5 IRV G5000	1,00			--
0036	RCIN40009		CHEVILLE-GOUJON G 1/4 F IRV G5000	1,00			--
0037	GUVR40034		BAGUE ANTIEXTR. D. 10 X14	1,00			--
0038	GUGO40055		O-RING D. 2.62 X 9.19 - VITON	1,00			--



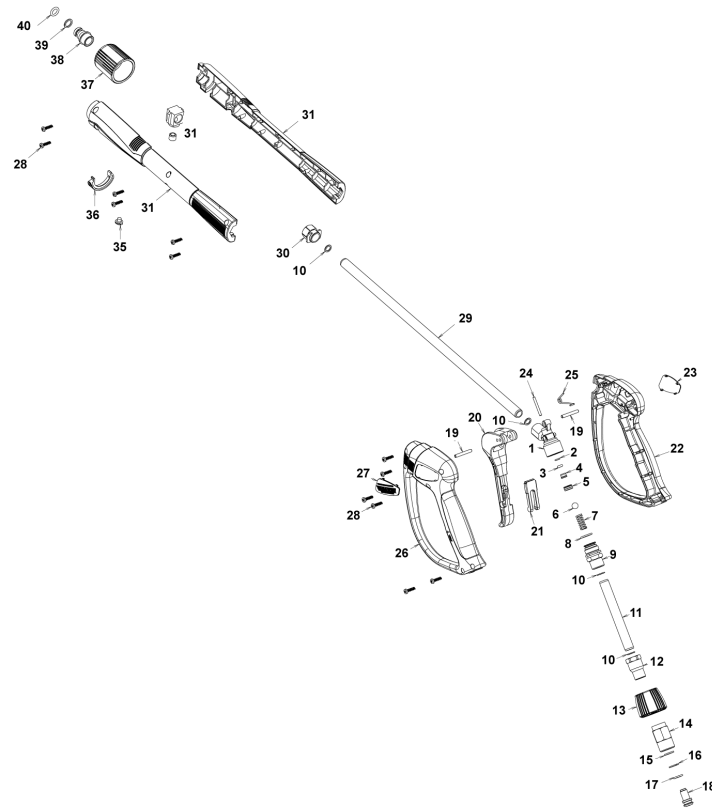
Ref. Part N.	Cust. Part N.	Description	Reference	Price
KTRI40287		KIT P 26- 29 OR SEDE G5000-V/2	0002 0003 0004 0005 0006 0007 0009	--
KTRI40285		KIT P 26- 27 SWIVEL G5000-V/2	0013 0014 0015 0016 0017 0018	--
KTRI40286		KIT P 26- 28 LEVA G5000-V/2	0022 0023 0024 0025	--



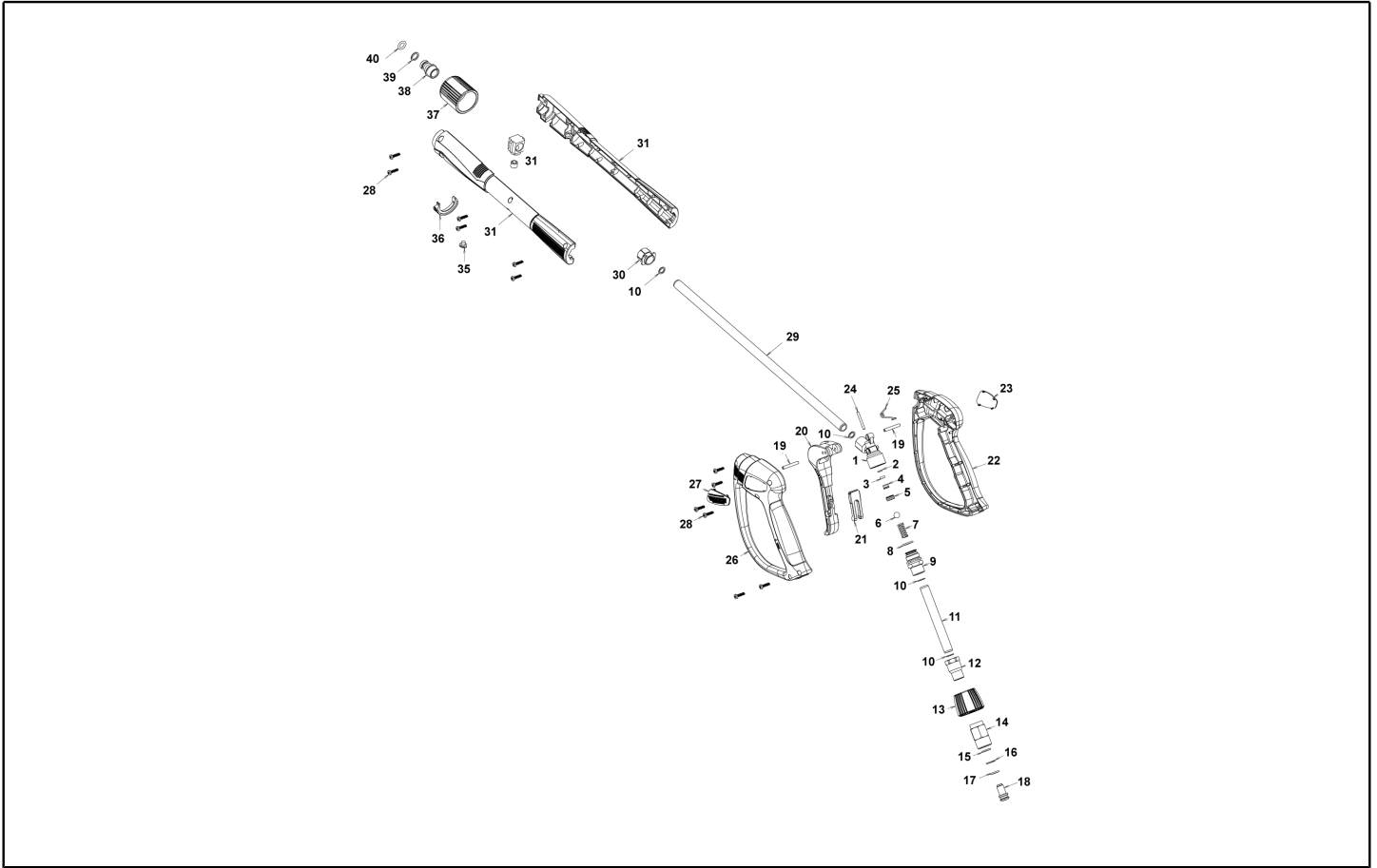
Ref. K	Part N.	Part N. 2	Description	Quantity	Validity		Price
					From	To	
0001	PVVR40381		CORPS PISTOLET G 5100 G1/4F	1,00			--
0002	S	GUVR40074	BAGUE ANTIEXTR. D. 3 X 7.4X1.3	1,00			--
0003	S	GUGO21835	00021835	O-RING D. 2.84 X 2.62 VIT. 80SH	1,00		--
0004	PVVR40382		TIGE DE PISTON G 5100	1,00			--
0005	S	PVVR40112	SIEGE BILLE G 5000	1,00			--
0006	S	SFVR40002	BILLE D.11/32" ALL.GR16	1,00			--
0007	MLML40016		RESSORT D. 9.4 x21.5x1.6 G5000	1,00			--
0008	GUGO12322	00012322	O-RING D. 14 X 1.78 NBR 90SH	1,00			--
0009	PVVR40383		RACCORD COLL.G5100 1/4F	1,00			--
0010	VTRS40017		RONDELLE D. 8.2X11,4X1.00	4,00			--
0011	PVVR40384		TUYAU G 1/4" L.105	1,00			--
0012	RCIN40022		RACCORD SWIV G5100 1/4F	1,00			--
0013	MPVR40819		FRETTE G 5100 SW. BK.	1,00			--
0014	RCIN40021		BRANCHEMENT SWIV 5100 M22	1,00			--
0015	S	GUVR40075	BAGUE ANTIEXTR. D. 10 X14X1.5	1,00			--
0016	S	GUVR40076	BAGUE ANTIEXTR. D. 11.2X14X1.2	1,00			--
0017	S	GUGO15295	00015295	O-RING D. 10.82 X 1.78 VIT 75SH	1,00		--
0018	PVVR40386		VIS SW. G 5100	1,00			--
0019	VTVR40047		GOUPILLE D. 4X29	2,00			--
0020	MPVR40820		GACHETTE G 6000-SW	1,00			--
0021	MPVR40821		DISP.D.SECURITE G 6000-SW	1,00			--
0022	MPVR40822		COQUILLE G 6000-SW DX	1,00			--
0023	MPVR40823		PLAQUE G 6000 GR.DX	1,00			--
0024	PVVR40387		PETIT PISTON G 5100	1,00			--
0025	MLML40029		RESSORT G 5100	1,00			--
0026	MPVR40824		COQUILLE G 6000-SW SX	1,00			--
0027	MPVR40825		PLAQUE G 6000 GR.SX	1,00			--
0028	VTVT40043		VIS AF 4X 14 HILO ZN.N	12,00			--
0029	LCPR40086		TUYAU 1/4 L=420 ZC. 0°	1,00			--
0030	MPVR40493		RACCORD G 5100-SW	1,00			--
0031	MPVR40494		PROTECTION P 420 C/AN.	1,00			--
0035	MPVR40198		BOUCHON G 5000	1,00			--
0036	MPVR40495		BOUCHON G 5100 REM.	1,00			--
0037	PVVR40119		RONDELLE M22X1,5 IRV G5000	1,00			--
0038	RCIN40009		CHEVILLE-GOUJON G 1/4 F IRV G5000	1,00			--
0039	GUVR40034		BAGUE ANTIEXTR. D. 10 X14	1,00			--
0040	GUGO01946	00001946	O-RING D. 9.13 X 2.62 VIT 70SH	1,00			--



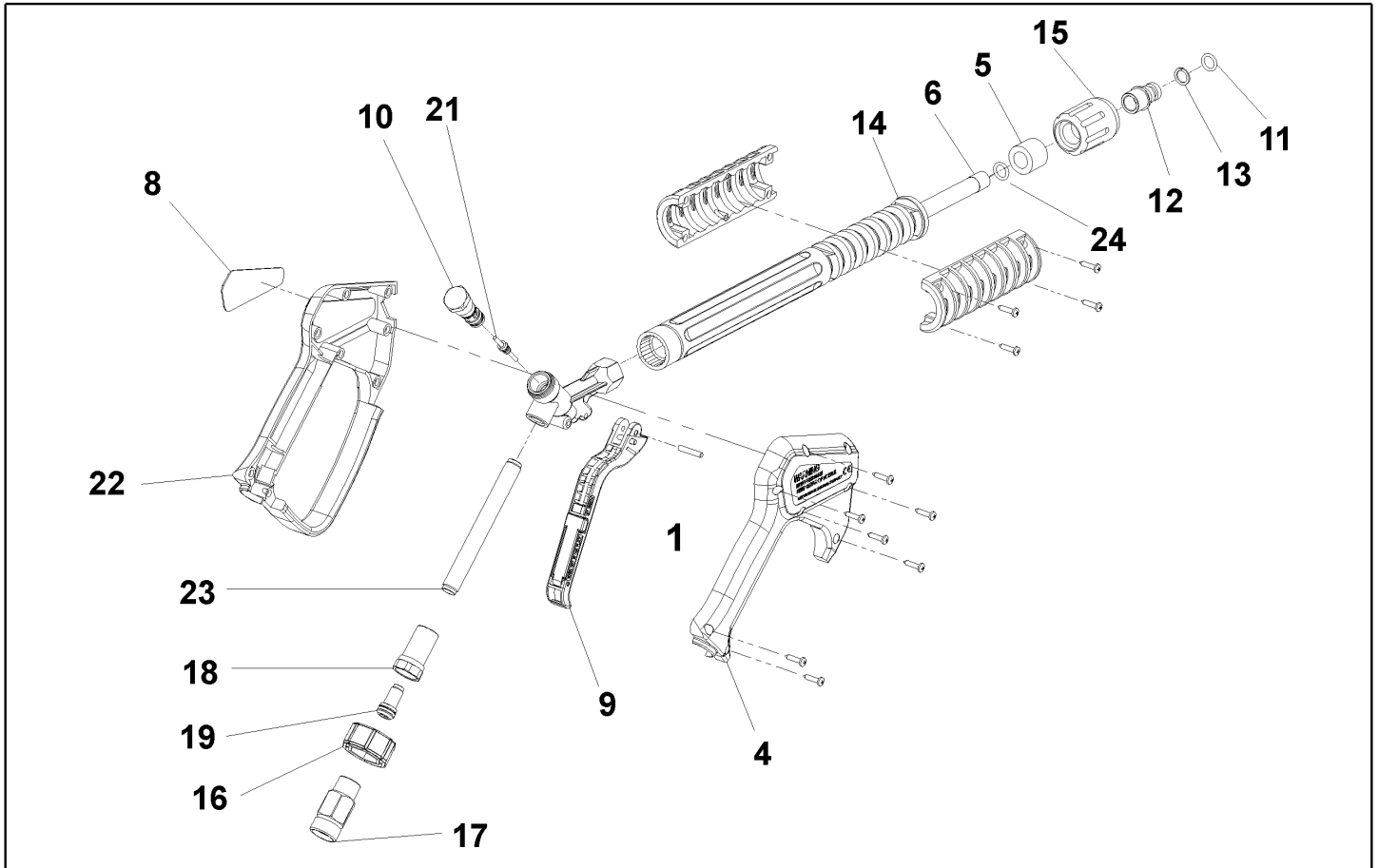
Ref. Part N.	Cust. Part N.	Description	Reference	Price
KTRI40243		KIT P 26- 26 SWIVEL G 5100	0015 0016 0017	--
KTRI40414		KIT P 26- 34 G 6000	0002 0003 0005 0006	--



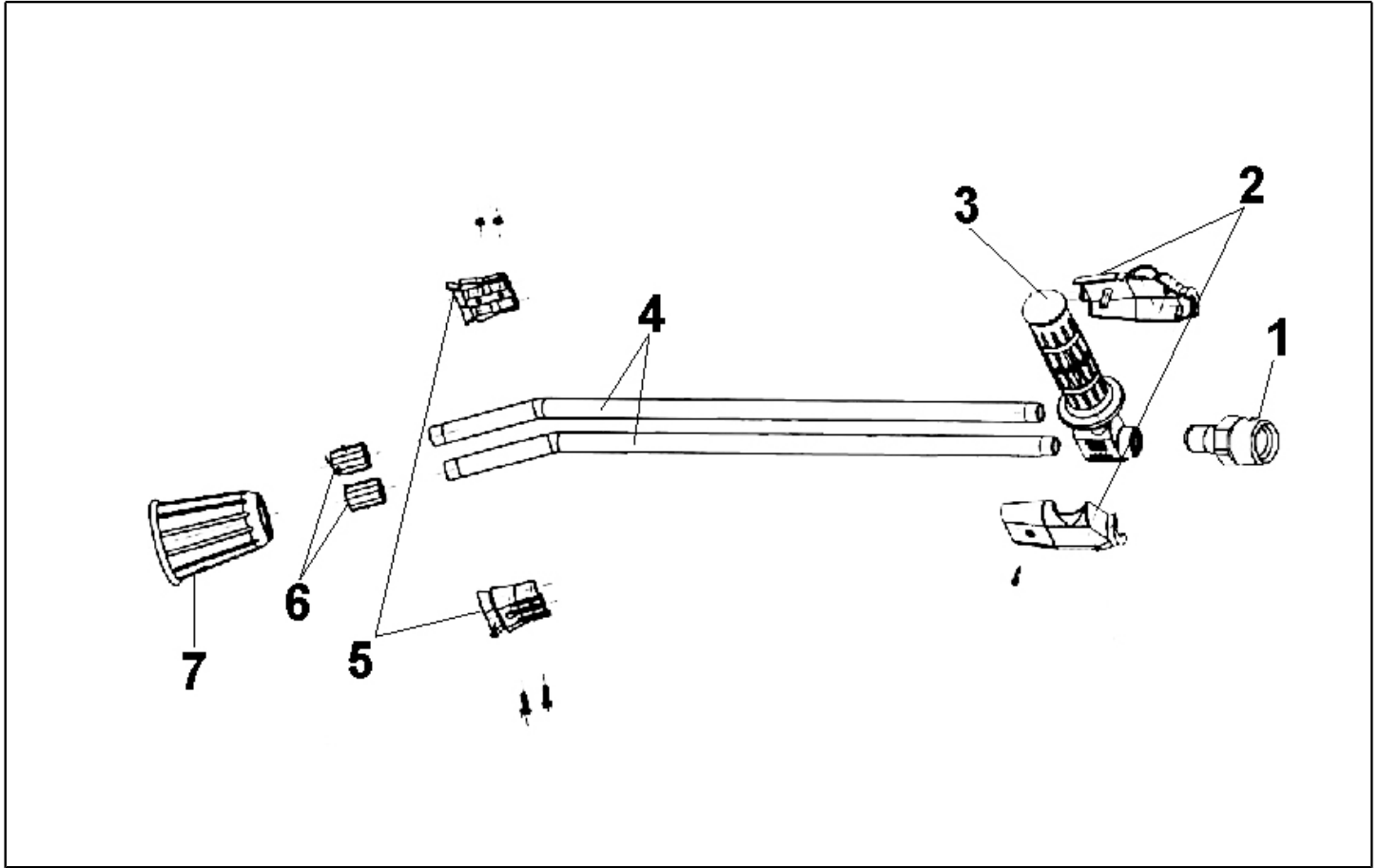
Ref. K	Part N.	Part N. 2	Description	Quantity	Validity		Price
					From	To	
0001	PVVR40381		CORPS PISTOLET G 5100 G1/4F	1,00			--
0002	S	GUVR40074	BAGUE ANTIEXTR. D. 3 X 7.4X1.3	1,00			--
0003	S	GUGO21835	00021835	O-RING D. 2.84 X 2.62 VIT. 80SH	1,00		--
0004	PVVR40382		TIGE DE PISTON G 5100	1,00			--
0005	S	PVVR40563	SIEGE BILLE AL36 G6000 + OR	1,00			--
0006	S	SFVR40004	BILLE D. 5/16" ALL GR16	1,00			--
0007	MLML40047		RESSORT D. 9.4 x23.5x1.6 G6000	1,00			--
0008	GUGO12322	00012322	O-RING D. 14 X 1.78 NBR 90SH	1,00			--
0009	PVVR40383		RACCORD COLL. G5100 1/4F	1,00			--
0010	VTRS40017		RONDELLE D. 8.2X11,4X1.00	4,00			--
0011	PVVR40384		TUYAU G 1/4" L.105	1,00			--
0012	RCIN40022		RACCORD SWIV G5100 1/4F	1,00			--
0013	MPVR40967		FRETTE G 6000 SW. GR.	1,00			--
0014	RCIN40021		BRANCHEMENT SWIV 5100 M22	1,00			--
0015	S	GUVR40075	BAGUE ANTIEXTR. D. 10 X14X1.5	1,00			--
0016	S	GUVR40076	BAGUE ANTIEXTR. D. 11.2X14X1.2	1,00			--
0017	S	GUGO15295	00015295	O-RING D. 10.82 X 1.78 VIT 75SH	1,00		--
0018	PVVR40386		VIS SW. G 5100	1,00			--
0019	VTVR40047		GOUPILLE D. 4X29	2,00			--
0020	MPVR40820		GACHETTE G 6000-SW	1,00			--
0021	MPVR40821		DISP.D.SECURITE G 6000-SW	1,00			--
0022	MPVR40822		COQUILLE G 6000-SW DX	1,00			--
0023	MPVR40968		PLAQUE G 6000/2 GR.DX	1,00			--
0024	PVVR40564		PETIT PISTON G 6000 AL36 SP.	1,00			--
0025	MLML40029		RESSORT G 5100	1,00			--
0026	MPVR40824		COQUILLE G 6000-SW SX	1,00			--
0027	MPVR40825		PLAQUE G 6000 GR.SX	1,00			--
0028	VTVT40043		VIS AF 4X 14 HILO ZN.N	12,00			--
0029	LCPR40181		TUYAU 1/4 L=416 ZC. 0°	1,00			--
0030	MPVR40493		RACCORD G 5100-SW	1,00			--
0031	MPVR40494		PROTECTION P 420 C/AN.	1,00			--
0035	MPVR40198		BOUCHON G 5000	1,00			--
0036	MPVR40495		BOUCHON G 5100 REM.	1,00			--
0037	PVVR40119		RONDELLE M22X1,5 IRV G5000	1,00			--
0038	RCIN40048		CHEVILLE-GOUJON G 1/4 F IRV G6000/2	1,00			--
0039	GUVR40034		BAGUE ANTIEXTR. D. 10 X14	1,00			--
0040	GUGO63555	00063555	O-RING D. 9.3 X 2.4 VIT 75SH	1,00			--



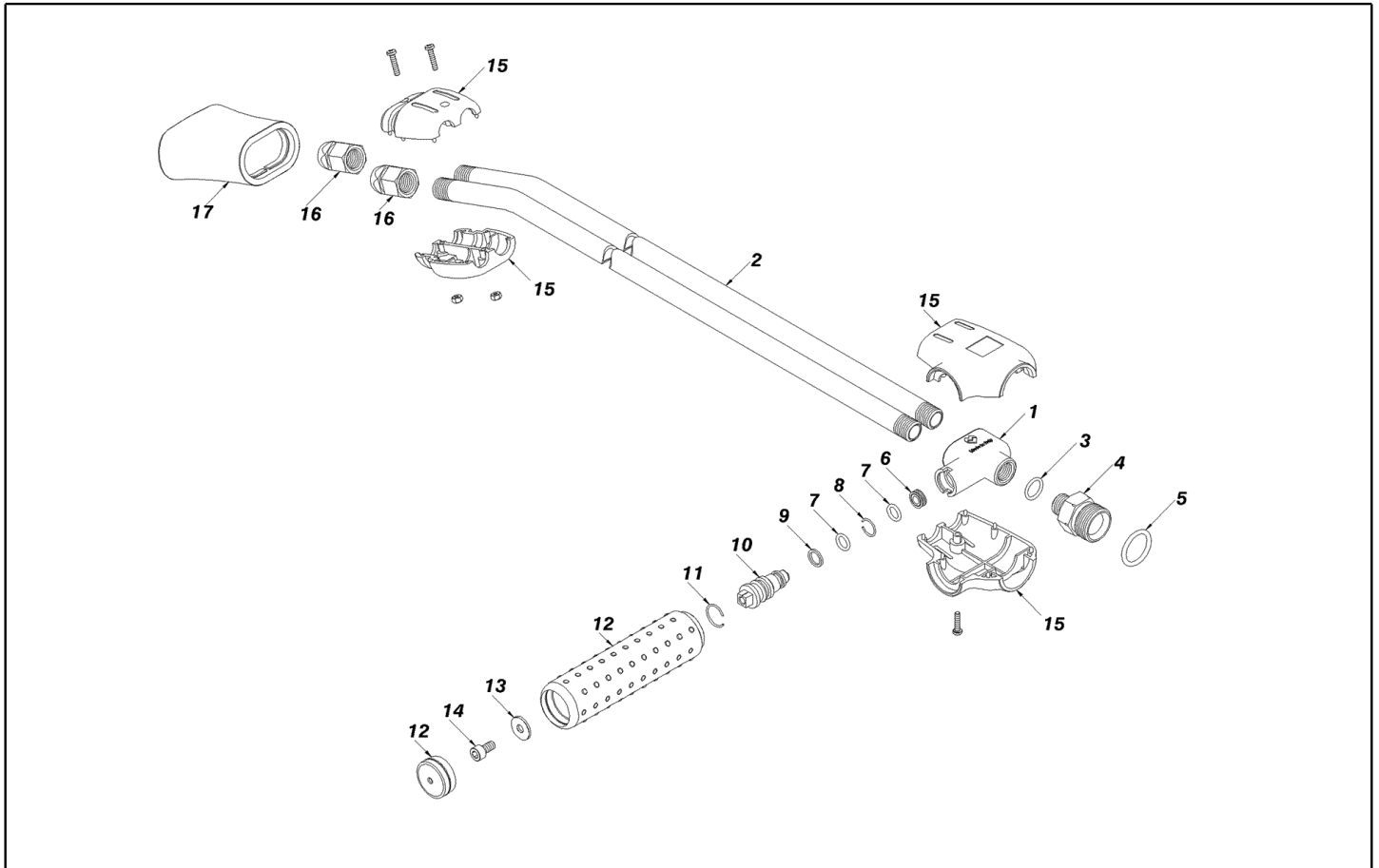
Ref. Part N.	Cust. Part N.	Description	Reference	Price
KTRI40243		KIT P 26- 26 SWIVEL G 5100	0015 0016 0017	--
KTRI40513		KIT P 26- 36 G 6000/II	0002 0003 0005 0006	--



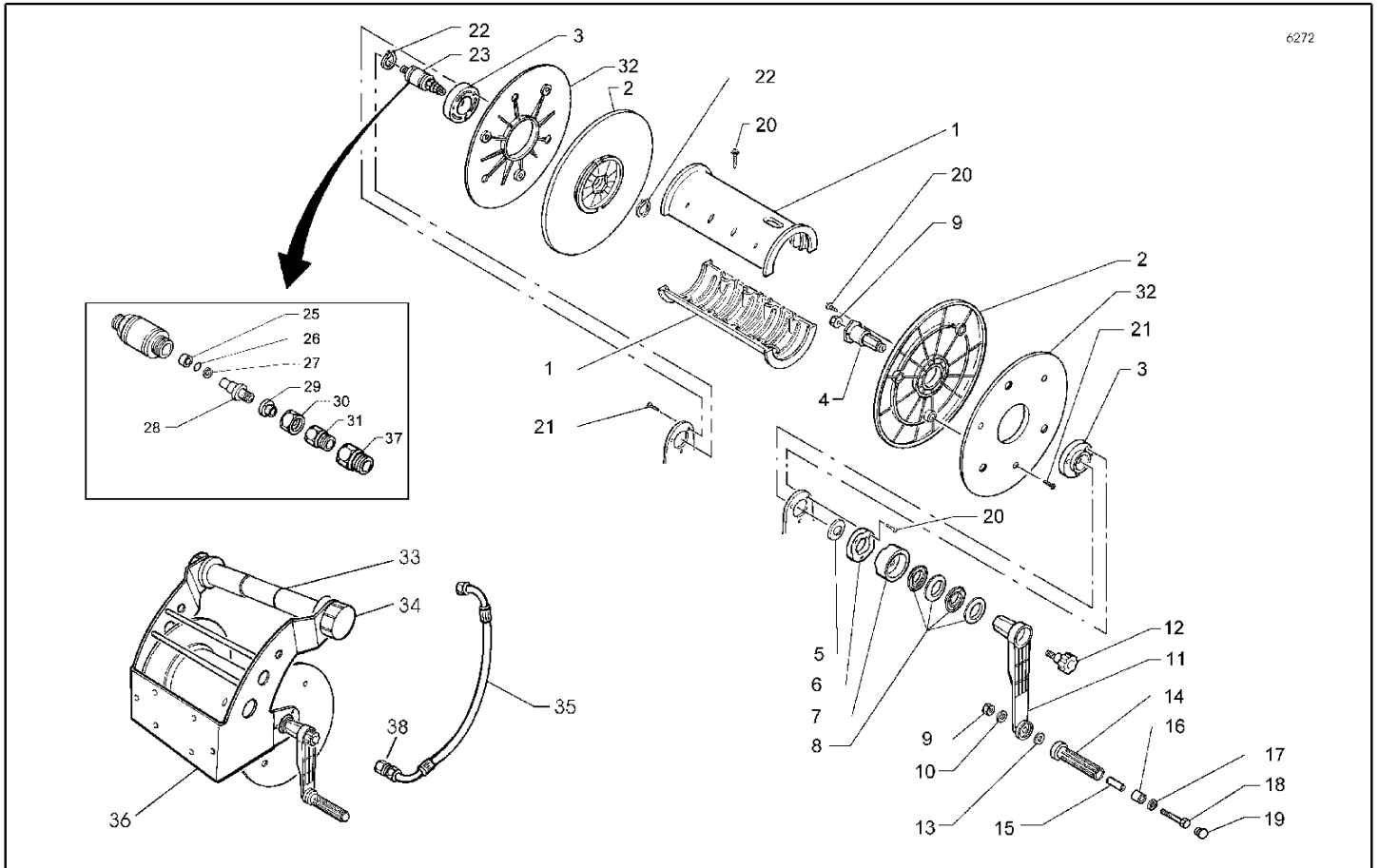
Ref. K	Part N.	Part N. 2	Description	Quantity	Validity		Price
					From	To	
0001	VTVR46568	00046568	GOUILLE G 4500	1,00			--
0004	MPVR46563	00046563	COUVERCLE G 4500	1,00		30/04/2008	--
0004	MPVR40157		COUVERCLE G 4500 2V.	1,00	01/05/2008		--
0005	MPVR46572	00046572	ENTRETOISE P 330 ST	1,00			--
0006	LCPR46571	00046571	TUYAU 1/4 L=352 ZC.	1,00		30/04/2008	--
0006	LCPR40007		TUYAU 1/4 L=352 ZC. 2V.	1,00	01/05/2008		--
0008	MPVR46569	00046569	PLAQUE G 4500 RD.	1,00			--
0009	MPVR40057		GACHETTE G 4500 -SW	1,00			--
0010	PVVR40030		PETIT PISTON TM ST-2300	1,00			--
0011	GUGO10384	00010384	O-RING D. 10 X 2.2 VIT 80SH	1,00			--
0012	RCVR13030	00013030	CHEVILLE-GOUJON G 1/4 F L=31.5	1,00			--
0013	GUVR10526	00010526	BAGUE ANTIEXTR. D.13.9X10.2 C.BZ	1,00			--
0014	MPVR46570	00046570	PROTECTION P 330 ST	1,00			--
0015	PVVR13445	00013445	RONDELLE M 22X1,5 L=45	1,00			--
0016	MPVR40058		FRETTE G4500 SW.	1,00			--
0017	RCIN40001		BRANCHEMENT SWIV 4500 3/8"F	1,00		30/04/2008	--
0017	RCIN40005		BRANCHEMENT SWIV 4500 3/8"F 2V.	1,00	01/05/2008		--
0018	RCIN31641	00031641	RACCORD SWIV 1500 F	1,00			--
0019	KTRI31645	00031645	KIT P 26- 14	1,00			--
0021	PVVR40031		TIGE ST-2300	1,00			--
0022	MPVR46562	00046562	COQUILLE G 4500	1,00		30/04/2008	--
0022	MPVR40156		COQUILLE G 4500 2V.	1,00	01/05/2008		--
0023	PVVR40023		TUYAU G 1/4" M/M P/SW.	1,00			--
0024	GUGO27021	00027021	O-RING D. 11 X 2.5 EPD 70SH	1,00	01/05/2008		--



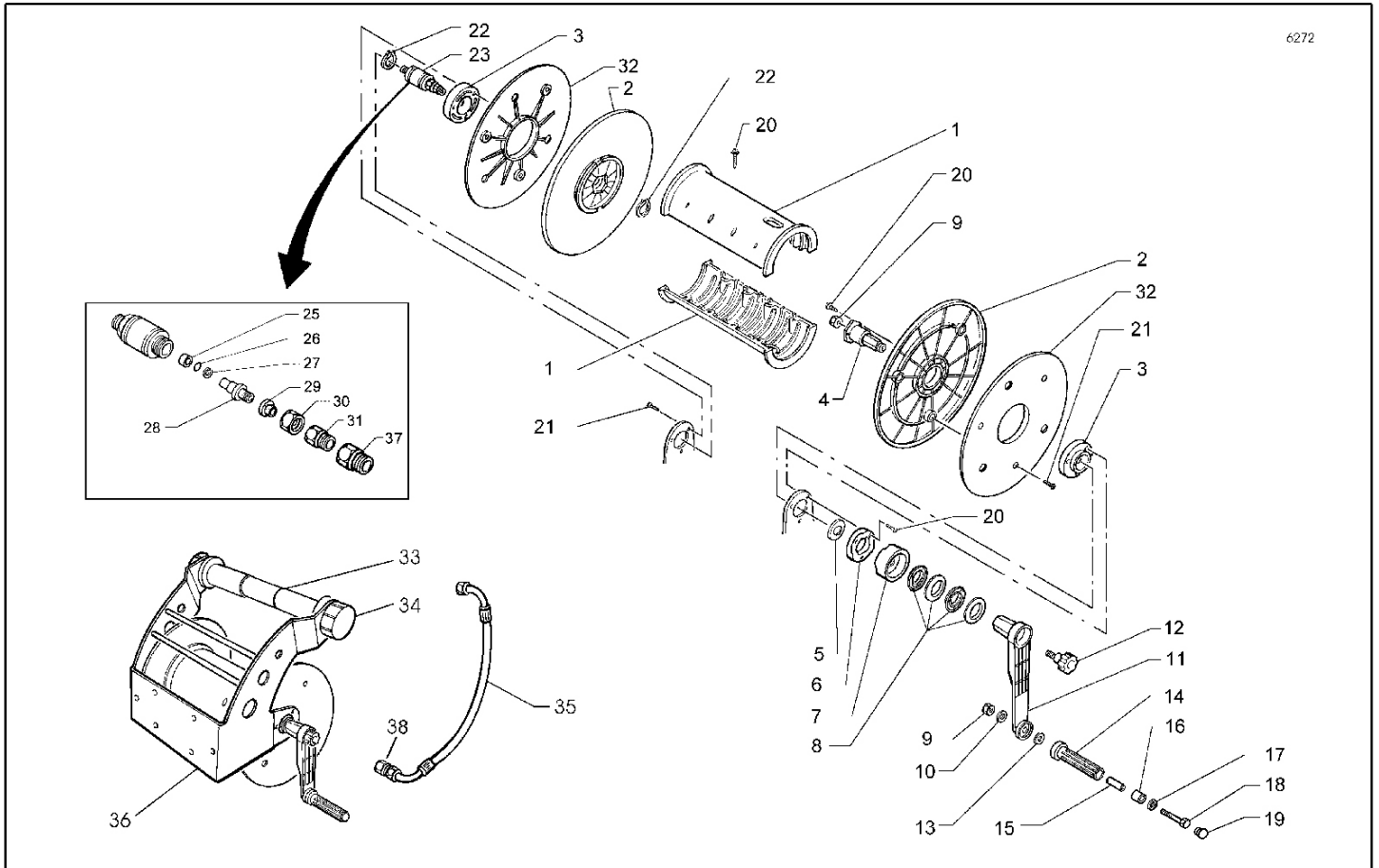
Ref. K	Part N.	Part N. 2	Description	Quantity	Validity		Price
					From	To	
0001	PVVR45296	00045296	RACCORD G 1/4M -M22 M +PR.PLS	1,00			--
0002	MPVR45214	00045214	PROTECTION TB.1/4 MTM	1,00			--
0003	RCGR45737	00045737	ROBINET 1/8 F LD MTM	1,00			--
0004	LCPR45740	00045740	TUYAU 1/8 L=660 INOX MTM	2,00			--
0005	MPVR45001	00045001	COQUILLE LD MTM	1,00			--
0006	RCVR45741	00045741	PORTE BUSE 1/4-1/8 F MTM	2,00			--
0007	PVVR43810	00043810	PROTECTION L.D. MTM	1,00			--



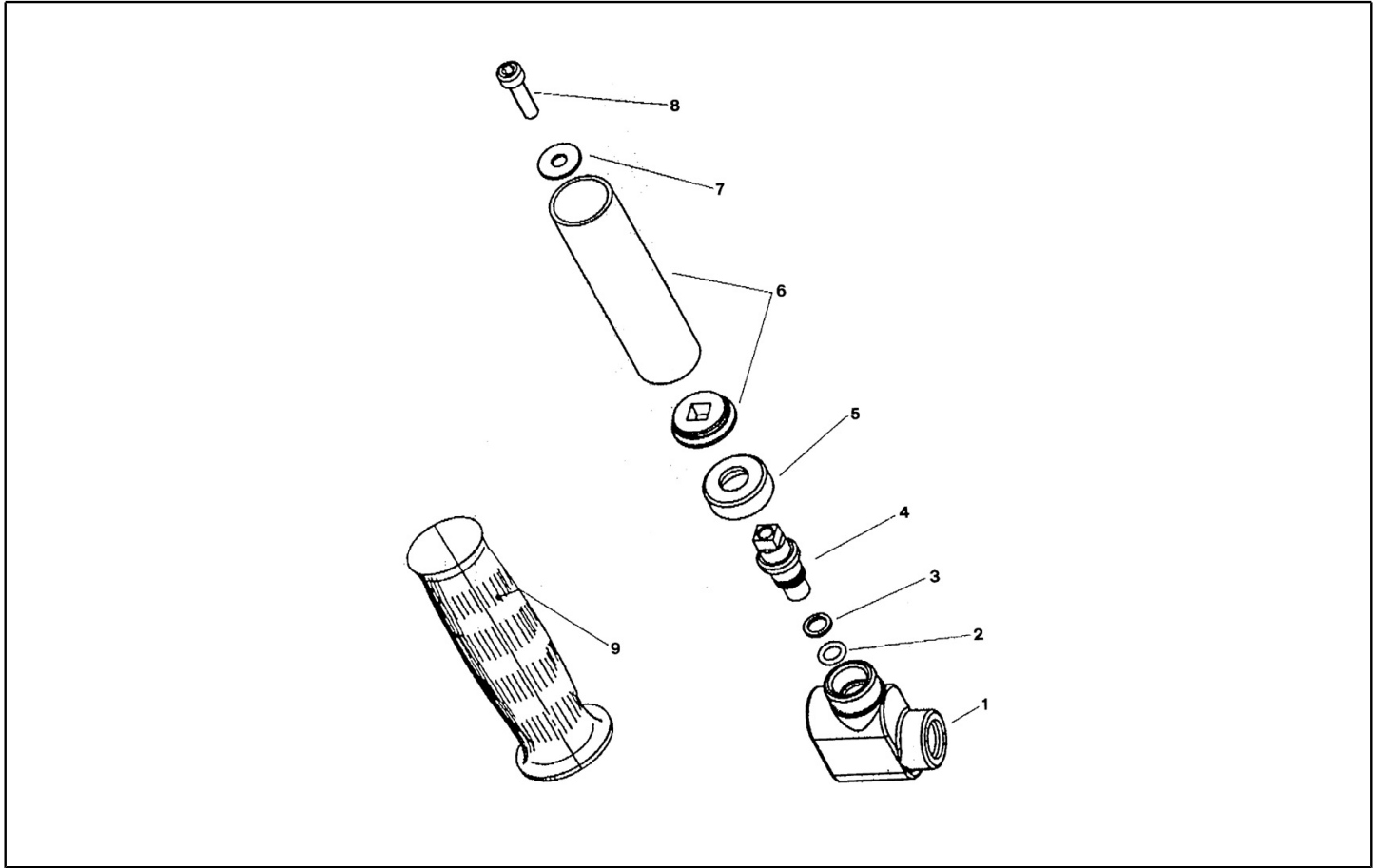
Ref. K	Part N.	Part N. 2	Description	Quantity	Validity		Price
					From	To	
0001	RCGR40000		CORPS ROBINET L.DOP. 1/4" MV INX	1,00			--
0002	LCPR40000		TUYAU 1/4 L=700 CROM.	2,00		30/11/2009	--
0002	LCPR40107		TUYAU 1/4 L=700 INX.	2,00	01/12/2009		--
0003	GUGO19194	00019194	O-RING D. 11.11 X 1.78 NBR 70SH	1,00		30/09/2010	--
0003	VTRS04931	00004931	RONDELLE COPPER D.13X19X1.5	1,00	01/10/2010		--
0004	RCIN46781	00046781	RACCORD MALE MV 1/4 -M 22 M	1,00			--
0005	GUGO01056	00001056	O-RING D. 18.72 X 2.62 NBR 70SH	1,00			--
0006	PVVR40019		DOUILLE MV LD	1,00			--
0007	GUGO06988	00006988	O-RING D. 7.66 X 1.78 NBR 70SH	2,00			--
0008	PVVR40020		BAGUE D'ARRET LD MV D. 8	1,00			--
0009	GUGO40002		BAGUE ANTIEXTR. D. 8 NBR	1,00			--
0010	PVVR40021		VIS DE REGLAGE LD MV INX	1,00			--
0011	PVVR46783	00046783	BAGUE D'ARRET LD MV	1,00			--
0012	PVVR46784	00046784	POIGNEE LD MV +CAP	1,00			--
0013	VTRS15958	00015958	RONDELLE UNI 6592 5X15X1,5 ZB	1,00			--
0014	VTVT17639	00017639	VIS TCEI M 5X10 UNI 5931	1,00			--
0015	MPVR46786	00046786	PROTECTION LD/TB MV	1,00			--
0016	RCVR46787	00046787	PORTE BUSE 1/4-1/4 F MV	12,00			--
0017	PVVR46788	00046788	PROTECTION LD MV	1,00			--



Ref. K	Part N.	Part N. 2	Description	Quantity	Validity		Price
					From	To	
0001	MPVR40078		DEMI-COQUE ROLLER 20 P/IN.M22	2,00	15/05/2008	--	--
0002	MPVR74140	00074140	DISQUE ROLLER 20/40	2,00		--	--
0003	MPVR77565	00077565	BAGUE ROLLER 20/40	2,00		--	--
0004	FGGT74143	00074143	JOINT ROLLER 20/40	1,00		--	--
0005	MPVR77567	00077567	BAGUE ROLLER	1,00		--	--
0006	MPVR77568	00077568	BAGUE ROLLER	1,00		--	--
0007	MPVR77569	00077569	BAGUE ROLLER	1,00		--	--
0008	S MLML74155	00074155	RESSORT ROLLER	4,00		--	--
0009	VTDD00492	00000492	ECROU M 8 ZINC	1,00	16/03/2004	--	--
0010	VTRS00512	00000512	RONDELLE D. 8 X24 ZC.	1,00	12/07/2004	--	--
0011	MPVR74142	00074142	LEVIER ROLLER 20/40	1,00		--	--
0012	VTVR74163	00074163	PETIT VOLANT VAL-PA M 8 X 30	1,00		--	--
0013	VTRS00505	00000505	RONDELLE D.10 UNI 6592	1,00		--	--
0014	MPVR74792	00074792	POIGNEE LC-PRT	1,00		--	--
0015	RCVR74200	00074200	MANCHON ROLLER 20/40	1,00		--	--
0016	MPVR77566	00077566	DOUILLE ROLLER 20/40	1,00		--	--
0017	VTRS00504	00000504	RONDELLE D. 8 ZC. UNI 6592	1,00		--	--
0018	VTVT07994	00007994	VIS TE 8X65	1,00	16/03/2004	--	--
0019	MPVR37542	00037542	CAOUTCHOUC D.E.25 -L.27 70-80SH	1,00		--	--
0020	VTVT85143	00085143	VIS AF 4X 16 UNI 6954-71 ZN.N	12,00		--	--
0021	VTVT87974	00087974	VIS AF 4X 12 UNI 6954-71 ZN.N	9,00	07/05/2011	--	--
0022	VTAE31890	00031890	BAGUE D'ARRET D. 35 UNI 7435	2,00		--	--
0023	RCIN75339	00075339	JOINT ROTATIF ROLLER	1,00		--	--
0025	LAFN74740	00074740	DOUILLE GIUNTO GIREVOLE	1,00		--	--
0026	GUGO38710	00038710	O-RING D. 9.3 X 2.4 VIT 70SH	1,00		--	--
0027	GUVR72923	00072923	BAGUE ANTIEXTR. 13.9X 10,2	1,00		--	--
0028	LAFN74737	00074737	PIVOT GIUNTO GIREVOLE	1,00		--	--
0029	RCVR74739	00074739	ENTRETOISE GIUNTO GIREVOLE	1,00		--	--
0030	RCDS74738	00074738	FRETTE M22x1	1,00		--	--
0031	RCIN74742	00074742	RACCORD G 3/8M	1,00		--	--
0032	MPVR86961	00086961	DISQUE ROLLER 20/40 NERO	2,00		--	--
0032	VTVT13797	00013797	VIS TE 8X16 UNI8111 SW.FRM	6,00	19/03/2009	--	--
0033	MPVR74138	00074138	POIGNEE SHARK	1,00		--	--
0034	MPVR40573	00040573	BOUCHON BAC MHDS-SK	2,00		--	--
0035	TBAP75441	00075441	TUYAU D.JONCT. 3/ 8 L=665 R2 3/8F 90°	1,00		--	--
0036	LAFN85235	00085235	SUPP.ENROULEUR ADMIRAL	1,00		--	--
0037	RCIN03753	00003753	RACCORD MALE M22-3/8 M-FA	1,00	01/10/2007	--	--
0038	RCIN03755	00003755	RACC. FEMELLE 3/8MB	1,00	01/10/2007	--	--



Ref. Part N.	Cust. Part N.	Description	Reference	Price
0008	KTRI76783	KIT S ROLLER 20-40	0008	--



Ref. K	Part N.	Part N. 2	Description	Quantity	Validity		Price
					From	To	
0001	RCGR41556	00041556	CORPS ROBINET L.DOP. 1/8" MTM	1,00		08/03/2010	--
0001	PVVR40132		CORPS VALVE L.DP 1/4F-1/8FF CP.	1,00	09/03/2010		--
0002	GUGO10330	00010330	O-RING D. 6.07 X 1.78 VIT 70SH	1,00		08/03/2010	--
0003	GUVR41551	00041551	BAGUE ANTIEXTR. SR 010	1,00		08/03/2010	--
0004	PVVR41553	00041553	PETIT PISTON L.DP. MTM	1,00		08/03/2010	--
0005	PVVR41555	00041555	FRETTE L.DOP. MTM	1,00		08/03/2010	--
0006	LAFN41552	00041552	TUYAU D. 22 MTM	1,00			--
0007	VTRS15958	00015958	RONDELLE UNI 6592 5X15X1,5 ZB	1,00			--
0008	VTVT17639	00017639	VIS TCEI M 5X10 UNI 5931	1,00			--
0009	MPVR41554	00041554	POIGNEE D. 22 MTM	1,00			--