



**IPC Integrated Professional Cleaning**

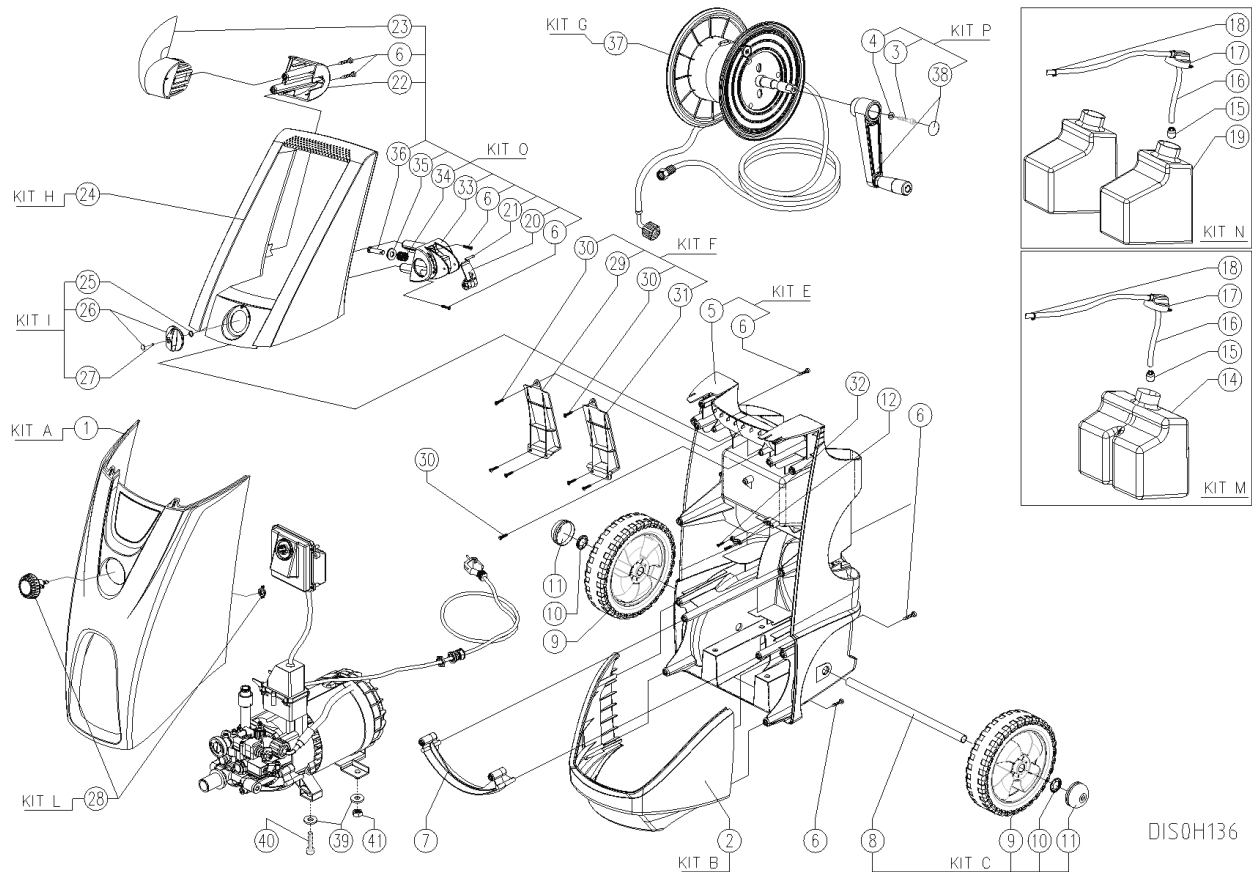
**IPC**Portotecnica

## **Spare Parts List**

**IPCICA**

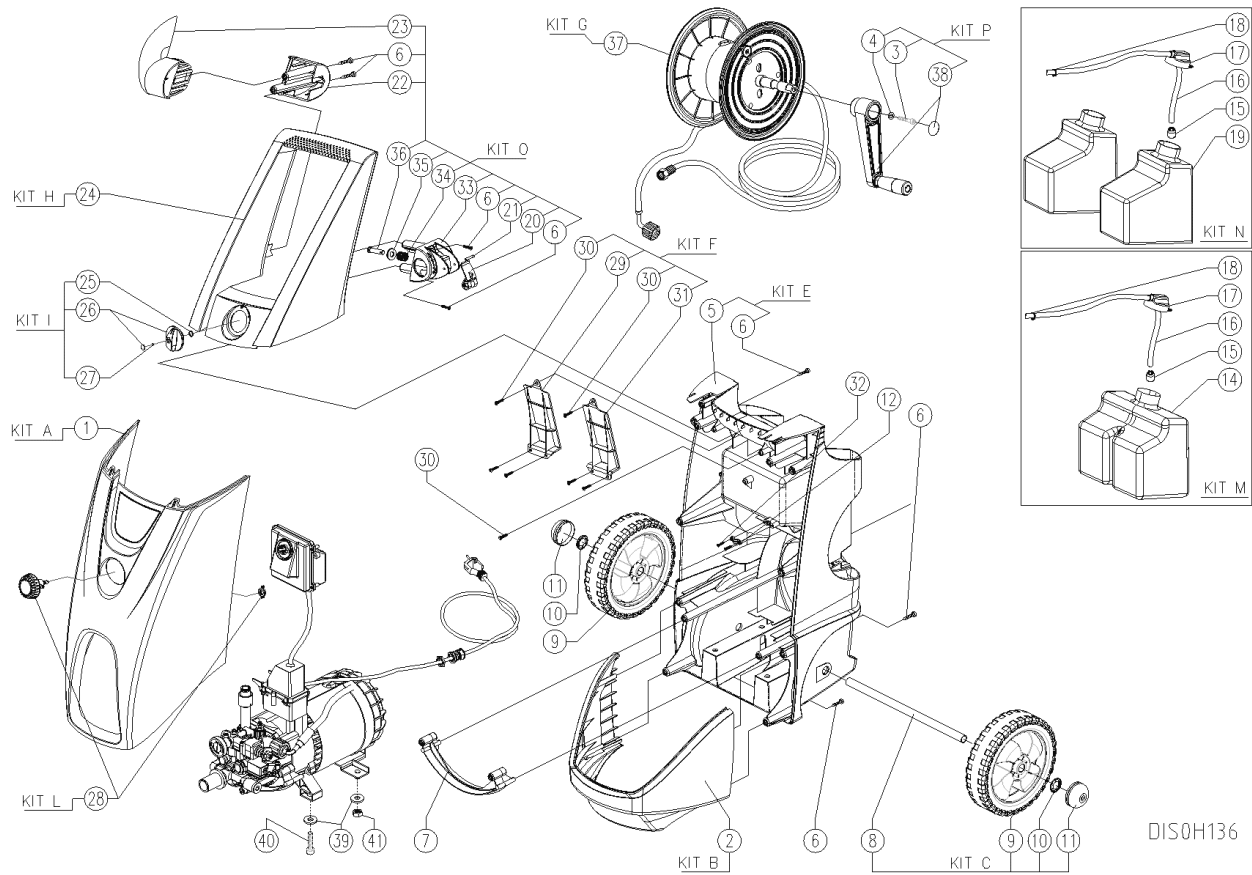
**Ref: IDAF92077**

**Model: IDROP G150X POWER 2T DS M230/50 3-01PRT**



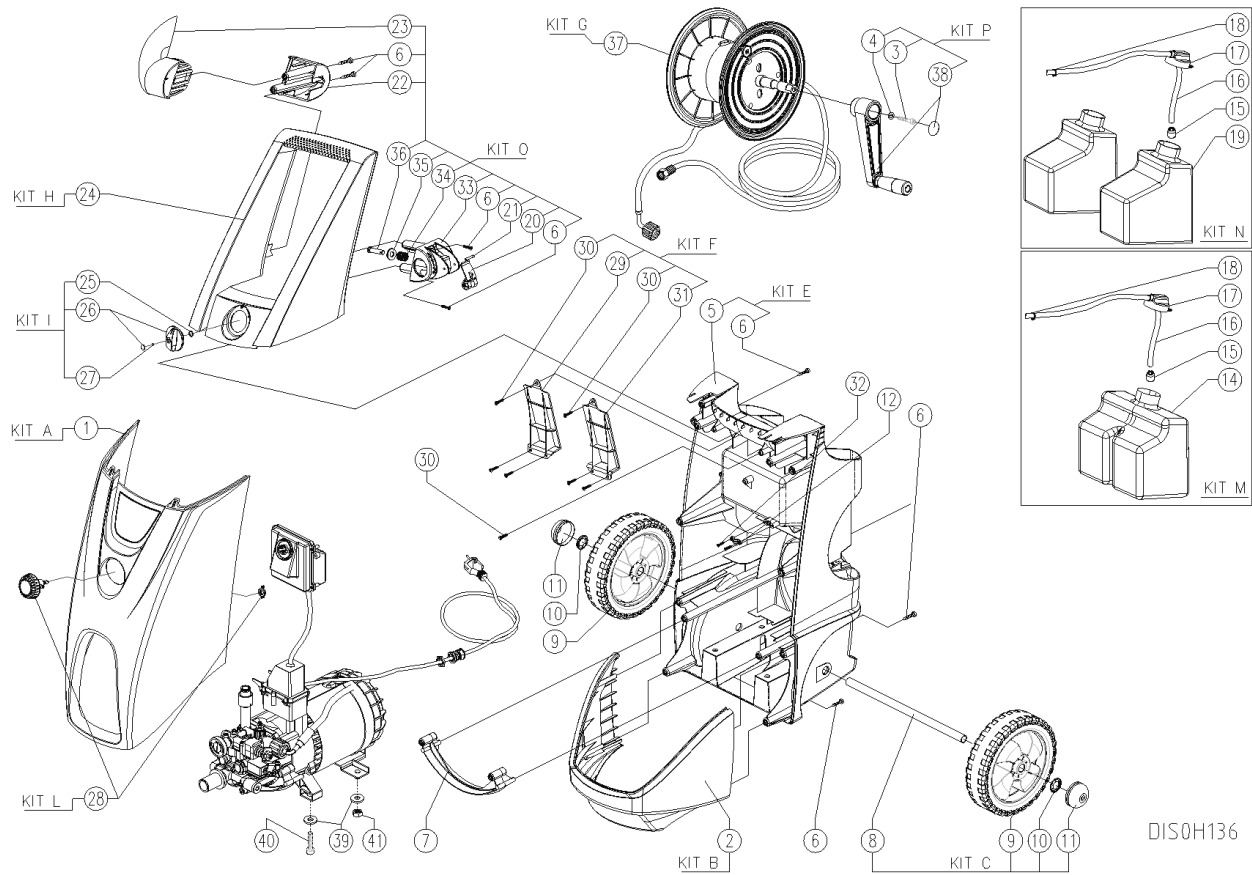
DIS0H136

Ref.	K	Part N.	Customer Part N.	Description	Qty	Validity:		Price
						From	To	
0001	E	MPVR92126		COUVERT.ROUGE "SERIE G" IPC	1,00			--
0002	E	MPVR92120		BANDE ANT. "SERIE G"	1,00			--
0003	E	VTVT01573		VIS TCEI 8X25 UNI5931	1,00	03/2006		--
0004	E	VTRS63232		RONDELLE D. 8 X17	1,00	02/2005		--
0005	E	MPVR93779		CHASSIS "SERIE G" M90	1,00			--
0006	E	VTVT80745		VIS TCB-TC 5 X25	3,00			--
0007	E	MPVR93785		ADAPTATEUR TELAIO/COFANO G200X	1,00			--
0008	E	LAFN93781		AXE ROUE H 121	1,00			--
0009	E	RTRT93782		ROUE D.200-15X57 "SW RT"	2,00			--
0010	E	VTRS60945		RONDELLE D.15	2,00			--
0011	E	MPVR93783		PROTEGE MOYEU NERO X RUOTA D.200 "SW	2,00			--
0012	E	MPVR60495		BORNE HOBBY	1,00			--
0015	E	MPVR60422		FILTRE ASPIRAT.DETERG.HOBBY 90	2,00			--
0016	E	TBBP93800		TUYAU B.P. D. 6- 9	1,25	03/2006		--
0017	E	MPVR91923		BOUCHON RESERV."G160"	2,00			--
0018	E	FSVR72803		COLLIER D 9.3 - 9.9	3,00			--
0019	E	MPVR92131		BAC DETERGENT "SERIE G" LT 1,5	2,00			--
0020	E	MPVR92108		CAME AVTB "G"	1,00			--
0021	E	VTVR92465		GOUPILLE D. 4X20 UNI 1707 INX	1,00			--
0022	E	MPVR92112		SUPP.ENROULEUR "SERIE G" DX	1,00			--
0023	E	MPVR92116		CROCHET "SERIE G" DX	1,00	03/2006		--
0024	E	MPVR92477		POIGNEE "SERIE G"	1,00	05/2006		--
0025	E	GUGO01060		O-RING D. 9.92 X 2.62 NBR 70SH	1,00	05/2006		--
0026	E	MPVR93837		POIGNEE INT. SERIE "G"	1,00	05/2006		--
0027	E	VTVT92473		VIS TCB-TC 2,5X12 ZINC	1,00	05/2006		--
0028	E	RCGR93688		ROBINET "G" TAMP. 1T	1,00	07/2005		--
0029	E	MPVR93244		PLAQUE TELAIO "SERIE G" DX	1,00	03/2005		--
0030	E	VTVT67350		VIS TCB TC 5X20 Z.N. UNI9707	4,00	03/2005		--
0031	E	MPVR93245		PLAQUE TELAIO "SERIE G" SX	1,00	03/2005		--
0032	E	VTVT62978		VIS TCB TC 4,8X16 ZC	2,00			--
0033	E	MPVR92118		SUPP.ENROULEUR "SERIE G" SX	1,00			--
0034	E	MLML92466		RESSORT SPINTA CAMMA BLOC. "G"	1,00			--
0035	E	LAFN40163		ENTRETOISE B.PASS 12	1,00	02/2005		--
0036	E	RCDS92467		PIVOT AVVOLGITUBO H120	1,00			--
0037	E	AVTB91873		ENROULEUR ASS. "G160"	1,00		10/2006	--
0037	E	AVTB93802		ENROULEUR "G190 ITG" A.P. +GM 12	1,00	10/2006	06/2007	--
0037	E	AVTB93807		ENROULEUR ASS. "G160" AP+GM 12	1,00	07/2007		--
0038	E	MPVR92147		POIGNEE AVV/TUB "SERIE F" 138-60 M8	1,00	03/2006		--
0039	E	VTRS00512		RONDELLE D. 8 X24 ZC.	2,00	02/2006		--



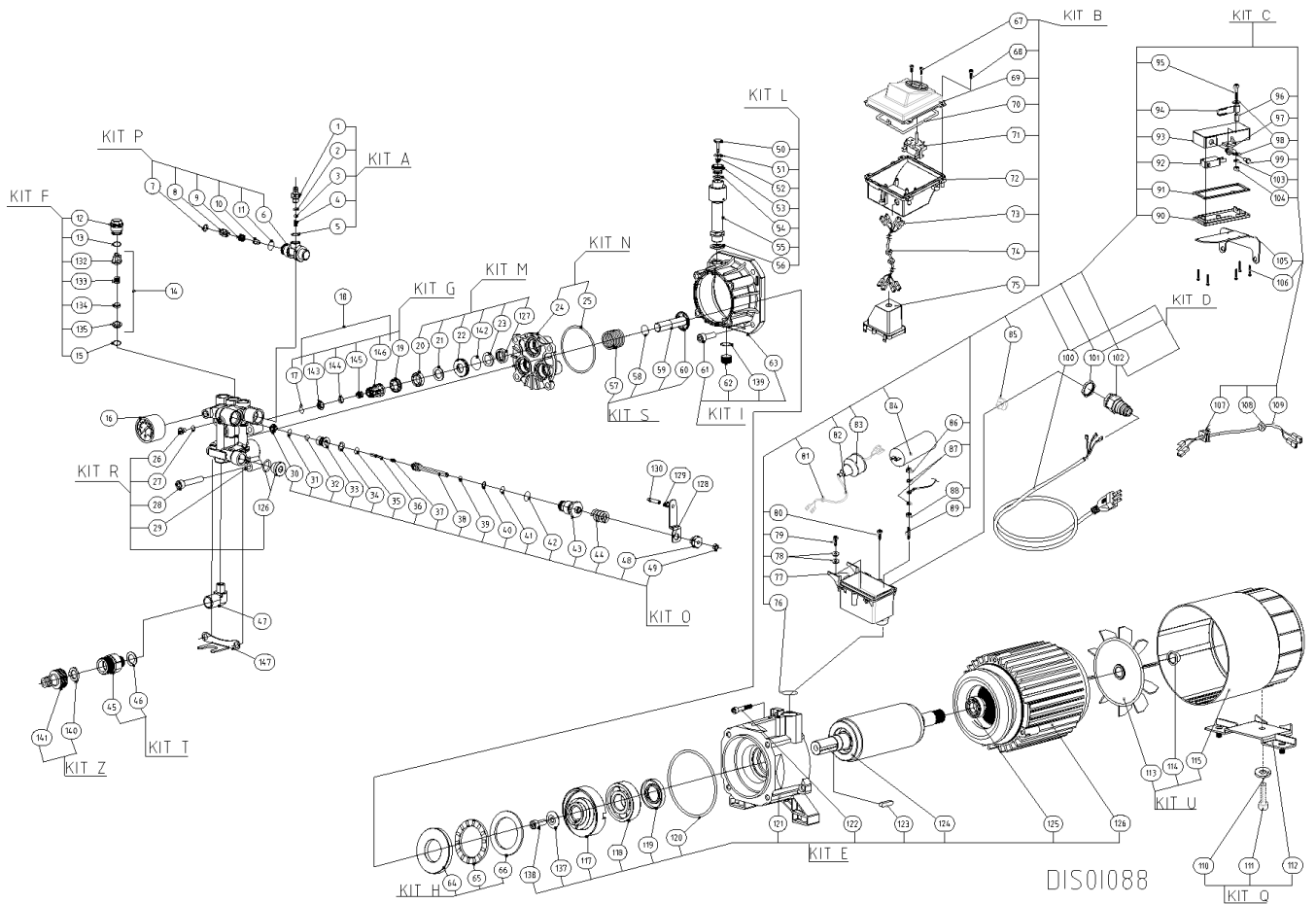
DIS0H136

Ref.	K	Part N.	Customer Part N.	Description	Qty	Validity:		Price
						From	To	
0040		VTVT29810		VIS TCEI M 8X20 UNI 5931	2,00	04/2006		--
0040	E	VTVT93558		VIS M 8X 30 TTQST ZINC. 5732	2,00		04/2006	--
0041	E	VTDD63177		ECROU M 8 FLANGIATO	2,00			--
0042	E	VTRS63213		RONDELLE 23X15X1,5 ZIN. AX 120	4,00	05/2006		--
0046	E	MECB91925		CABLE H07RNF 4X1,5 L=450 mm	1,00			--

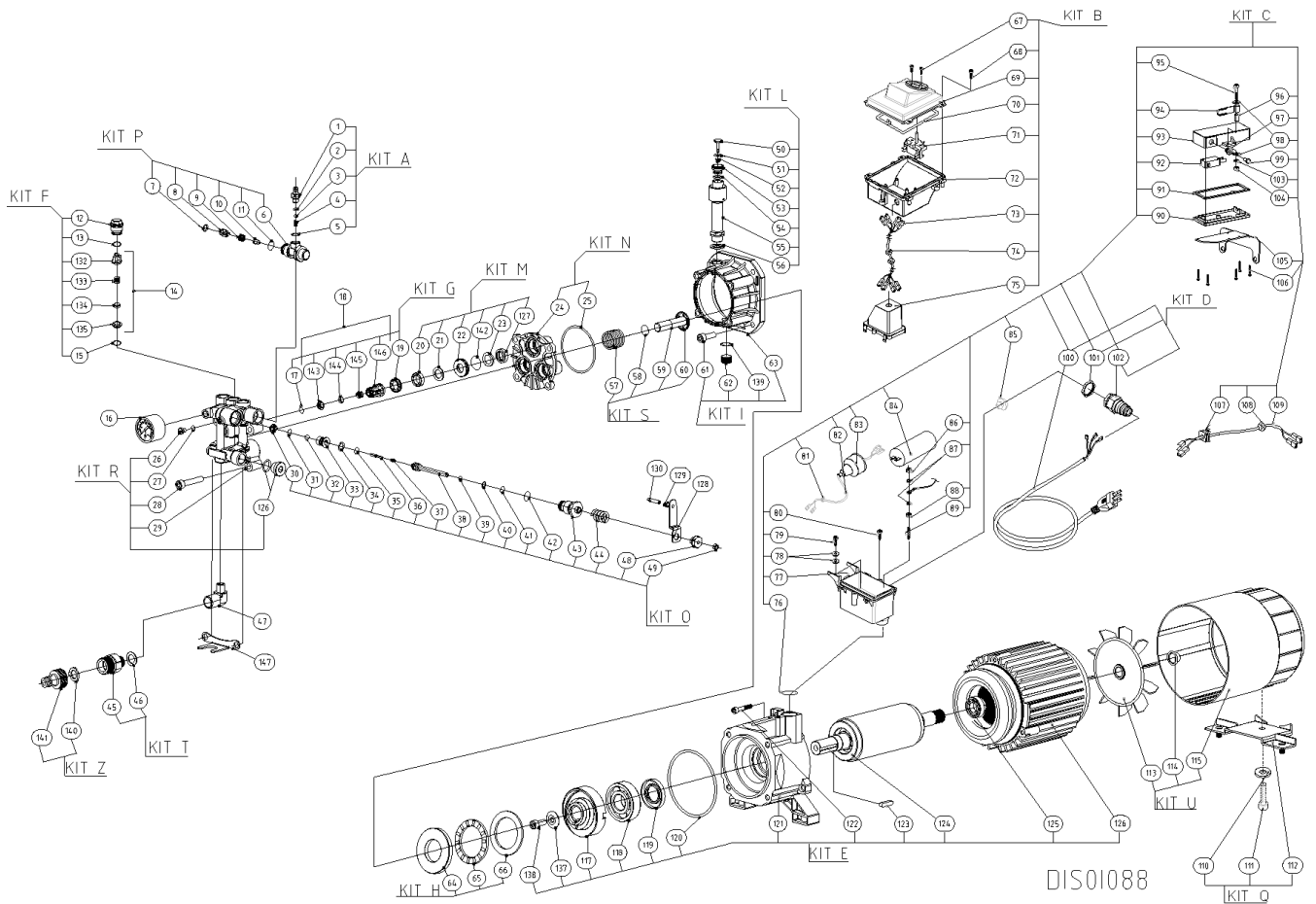


DIS0H136

Ref. Part N.	Cust. Part N.	Description	Reference	Price
K 6	KTRI92987	VIS KIT F 30-006 (50 PZ)	0006	--
K 7	KTRI93920	ADAPTATEUR KIT F24-091 TEL.G190(5PZ)	0007	--
K A	KTRI93635	COUVERT.ROUGE KIT F24-074 "G" (3 PZ)	0001	--
K B	KTRI93502	BANDE KIT F24-056 ANT. "G" (5P)	0002 0006	--
K C	KTRI93921	ROUE KIT F1-005 G 190 (2P)	0008 0009 0010 0011 0042	--
K E	KTRI93922	CHASSIS KIT F24-092 SERIE G190(1)	0005 0006	--
K F	KTRI93506	PLAQUE KIT F24-059 "G"DX/SX (10P	0029 0030 0031	--
K G	KTRI93526	ENROULEUR KIT F35-002 "G160"+GM 12M	0037	--
K H	KTRI93623	POIGNEE KIT F 24-071 "SERIE G" 3P	0024	--
K I	KTRI93923	POIGNEE GRIS KIT F04-002 INT.G190(20P)	0025 0026 0027	--
K L	KTRI93524	ROBINET KIT F6-006 "G" 2T (10PZ)	0028	--
K N	KTRI93525	BAC DETERGENT KIT F6-007 "G" 1,5LT(2PZ)	0015 0016 0017 0018 0019	--
K O	KTRI93522	CROCHET KIT F24-063 "PRO150X"(1PZ	0006 0020 0021 0022 0023 0033 0034 0035 0036	--
K P	KTRI93527	POIGNEE KIT F24-065 AVTB "G"(1PZ)	0003 0004 0038	--
K 12	KTRI84071	BORNE KIT 876 (20 PZ)	0012	--
K 30	KTRI93514	VIS KIT F 30-013 (50 PZ)	0030	--
K 32	KTRI84030	VIS KIT 835 (50 PZ)	0032	--
K 39	KTRI93551	VIS KIT F 30-014 (50 PZ)	0039	--
K 40	KTRI93681	VIS KIT F 30-016 (50 PZ)	0040	--
K 41	KTRI93925	ECROU KIT F 30-018 DADO M8(50P)	0041	--

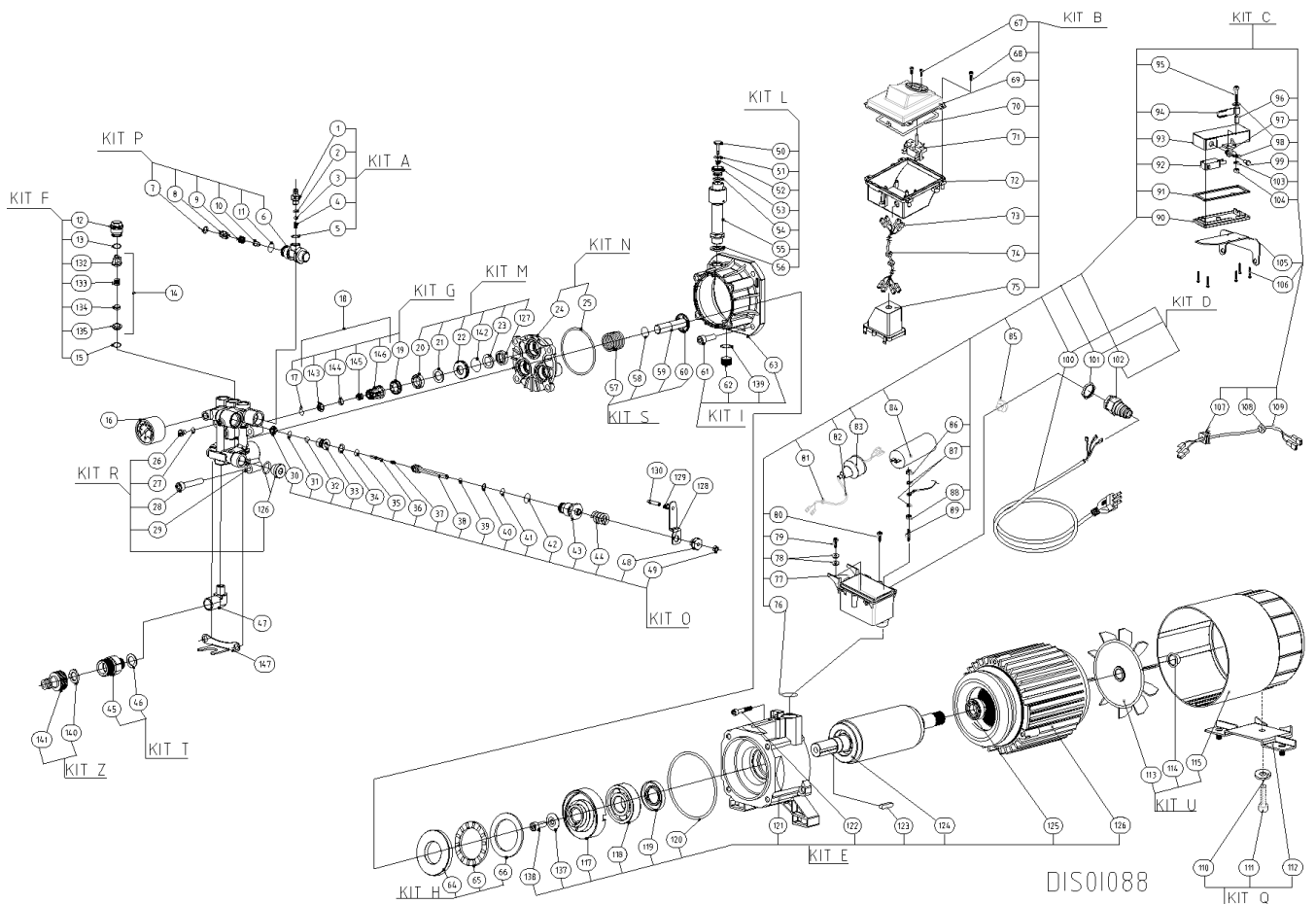


Ref.	K	Part N.	Customer Part N.	Description	Qty	Validity:		Price
						From	To	
0001	E	RCDS92412		RACCORD ASP.DETERG.- H110 ALL	1,00		10/2006	--
0002	E	GUGO06988		O-RING D. 7.66 X 1.78 NBR 70SH	1,00		10/2006	--
0003	E	LAFN93800		PLAQUETTE SIST.T-STOP A/110	1,00	03/2006	10/2006	--
0004	E	GUGO01062		O-RING D. 3.69 X 1.78 NBR 70SH	1,00		10/2006	--
0005	E	SFVR40173		BILLE D. 3/16" AISI 420	1,00		10/2006	--
0006	E	MLML40172		RESSORT D. 3.5 h=12	1,00		10/2006	--
0007	E	LAFN82147		GOUPILLE ARR.CART BY-PASS BUR S2	1,00		10/2006	--
0008	E	GUGO63486		O-RING D. 4 X 2 -NBR 90SH	1,00		10/2006	--
0009	E	PVVR92733		VIS RIT.NIPPLO HOBBY90 ALL.	1,00		10/2006	--
0010	E	MFVR93850		CONNECTEUR A.700 S/SCR	1,00		10/2006	--
0011	E	MNMN18650		MANOMETRE 0-300 D.40	1,00	04/2006	10/2006	--
0012	E	PVVR59170		PLAT ES/4 OT	1,00		10/2006	--
0013	E	SFVR53318		BILLE D. 7 AISI 420	1,00		10/2006	--
0014	E	GUGO01436		O-RING D. 9.25 X 1.78 NBR 90SH	1,00		10/2006	--
0015	E	PVVR83187		SIEGE SOUPAPE ES/5 INOX S2	1,00		10/2006	--
0016	E	GUVR63570		BAGUE ANTIEXTR.D. 9 X12 X1.5 OR108	1,00		10/2006	--
0017	E	GUGO63403		O-RING D. 8.73 X 1.78 NBR 70SH	1,00	01/2006	10/2006	--
0018	E	PVVR40165		PISTON COMMANDEE.START	1,00		10/2006	--
0019	E	MLML59253		RESSORT EASY START S/5	1,00		10/2006	--
0020	E	PVVR80703		PETIT PISTON E.START LG.	1,00		10/2006	--
0021	E	GUGO83861		O-RING D. 6.07 X 1.78 NBR 90SH	1,00		10/2006	--
0022	E	GUVR40170		BAGUE ANTIEXTR.D. 6 X 9	1,00		10/2006	--
0023	E	VTDD59240		ECROU B	1,00		10/2006	--
0024	E	VTVT91362		VIS TCEI M 5X30 12.9 ZN.G.	4,00	03/2006	10/2006	--
0025	E	MLML90298		RESSORT 18,5 X 32 X 4 200 BAR	1,00	03/2006	10/2006	--
0026	E	LAFN58903		ENTRETOISE D.12 BY-PASS	1,00		10/2006	--
0027	E	PVVR40164		CORPS VALVE BY-PASS B	1,00		10/2006	--
0028	E	GUGO12322		O-RING D. 14 X 1.78 NBR 90SH	3,00	03/2006	10/2006	--
0029	E	GUGO11652		O-RING D. 12.42 X 1.78 NBR 70SH	1,00	09/2004	10/2006	--
0030	E	GUGO93633		O-RING D. 5 X 2 NBR 90SH	1,00		10/2006	--
0031	E	VVSF40182		SOUPAPE H90 PLS	1,00		10/2006	--
0032	E	MLML59254		RESSORT D. 9.2 X10X0.8 AISI 302	1,00		10/2006	--
0033	E	UGEI40178		BUSE D. 1.8 HOBBY	1,00		10/2006	--
0034	E	GUGO03496		O-RING D. 9.25 X 1.78 NBR 70SH	1,00		10/2006	--
0035	E	GUGO03496		O-RING D. 9.25 X 1.78 NBR 70SH	1,00		10/2006	--
0036	E	MPVR81152		NIPPLE H90 S3	1,00		10/2006	--
0037	E	VTDD01678		ECROU M 5 UNI 5588	1,00		10/2006	--
0038	E	VTVT63055		VIS M 5X 16 EI-ST UNI 5923	1,00		10/2006	--
0039	E	GUGO40193		O-RING D. 15 X 2 NBR 70SH	4,00	03/2006	10/2006	--

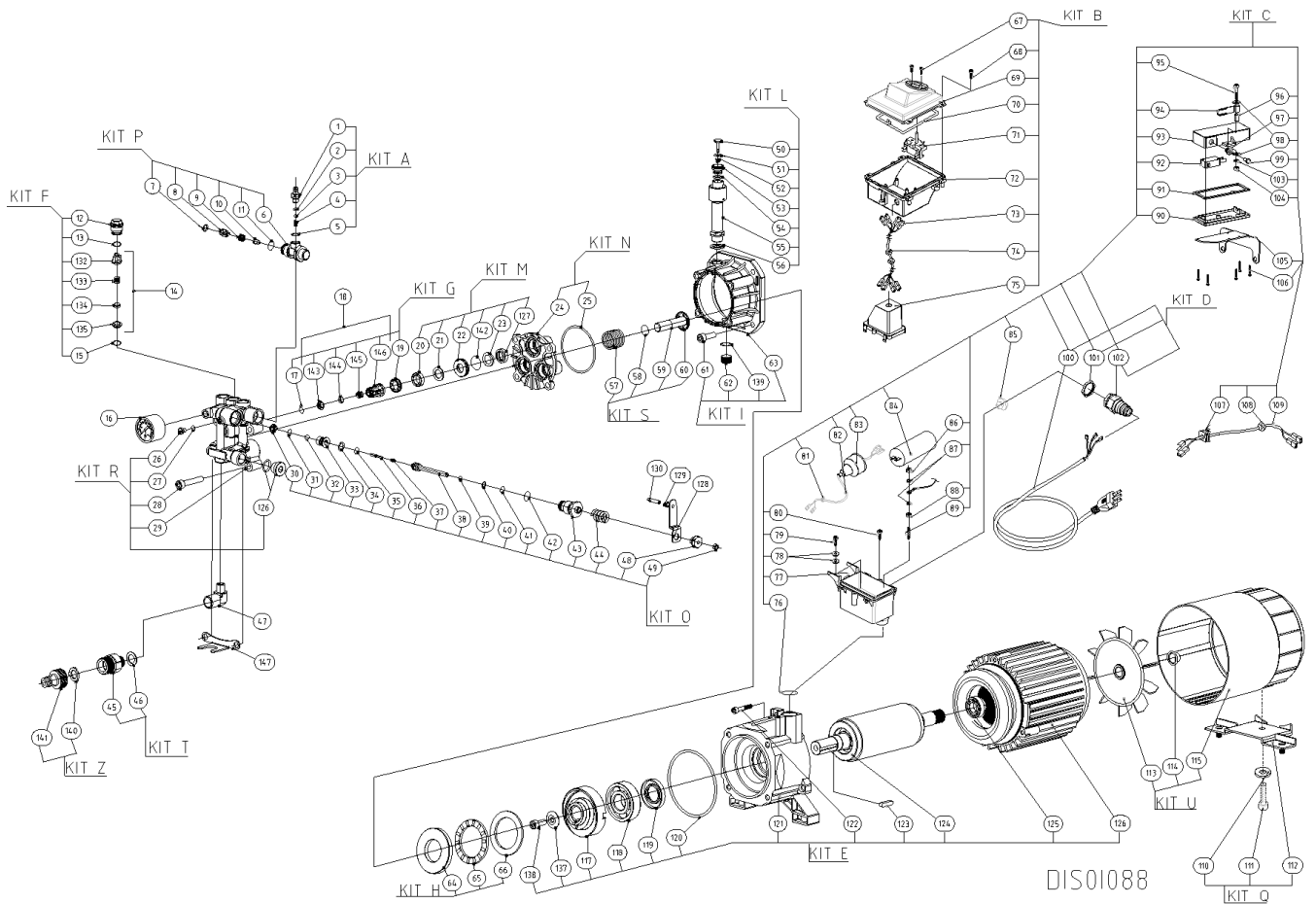


DIS01088

Ref.	K	Part N.	Customer Part N.	Description	Qty	Validity:		Price
						From	To	
0040	E	VTVT63046		VIS TSPEI M4X12 ZC.	2,00		10/2006	--
0041	E	VTVT62983		VIS ATF TC CROCE M3,9X19 BRU	4,00		10/2006	--
0042	E	MPVR91919		COUVERCLE BOITE"G160"	1,00		10/2006	--
0043	E	GUVR82555		JOINT D. 4	0,40		10/2006	--
0044	E	MECI61599		INTERRUPTEUR AQUA 3022/31 A PL	1,00		10/2006	--
0045	E	MPVR91921		DOUILLE SCAT.EL. SERIE "G"	1,00		10/2006	--
0046	E	MECB91925		CABLE H07RNF 4X1,5 L=450 mm	1,00		10/2006	--
0047	E	MEVR67433		PASSAGE P.CABLEDR10/14/18-3	2,00		10/2006	--
0048	E	MPVR91924		COUVERCLE BOITE"G"	1,00		10/2006	--
0049	E	GUGO63500		O-RING D. 19 X 2 NBR 70SH	1,00		10/2006	--
0050	E	MPVR90325		BASE SUPPORT SC. EL. H112	1,00		10/2006	--
0051	E	VTRS63246		RONDELLE D. 5.3X10 ZN	2,00		10/2006	--
0052	E	VTVT67358		VIS TCEI M5X20 AUTOM. TRIL.ZN	1,00		10/2006	--
0053	E	VTVT80745		VIS TCB-TC 5 X25	2,00		10/2006	--
0054	E	MPVR60518		PASSAGE P.CABLE15X7,5	1,00		10/2006	--
0055	E	MECV00208		CABLE 2X1 S.G.	0,30		10/2006	--
0056	E	MPVR60388		COIFFE PER CONDENSATORE	1,00		10/2006	--
0057	E	MECO61715		CONDENSEUR 40 MF D. 45X 95 FASTON	1,00		10/2006	--
0058	E	MEVR90388		PASSAGE P.CABLEGOMMA 9/14/18-3	1,00		10/2006	--
0059	E	VTDD01678		ECROU M 5 UNI 5588	1,00		10/2006	--
0060	E	VTRS63309		RONDELLE D. 5 UNI 8842	2,00		10/2006	--
0062	E	VTDD63175		ECROU M 5 FL.	1,00		10/2006	--
0063	E	VTVT63061		VIS M 5X 35 EI-ST UNI 5927	1,00		10/2006	--
0065	E	MPVR40209		COUVERCLE S.T-STOP S/2	1,00		10/2006	--
0066	E	GUVR40208		JOINT T-ST. S/2	1,00		10/2006	--
0067	E	MECI90217		MICROINTERRUPT.20A F.C/L XG02-86	1,00		06/2006	--
0067	E	MECI93800		MICROINTERRUPT.20A F.C/L XG02-86-J21Z1	1,00	06/2006	10/2006	--
0068	E	MPVR82746		COQUILLE T-STOP F140/150 S2	1,00		10/2006	--
0069	E	LAFN82461		LEVIER CONTROLMICRO TS	1,00		10/2006	--
0070	E	VTVT10322		VIS TCEI M 4 X 20	1,00		10/2006	--
0071	E	RCDS82462		DOUILLE LEVA COMANDO MICRO	1,00		10/2006	--
0072	E	MPVR41620		PROTECTION S.T-STOP FP	1,00		10/2006	--
0073	E	VTRS63230		RONDELLE D. 4 X12	2,00		10/2006	--
0074	E	MPVR93810		CHEVILLE-GOUJONMICRO 5X13,5 PL S2	1,00		10/2006	--
0075	E	GUGO41446		O-RING D. 12 X 2 NBR 70SH	6,00	03/2006	10/2006	--
0076	E	PVVR59194		SIEGE SOUPEPE A/M INOX AX/120	1,00	03/2006	10/2006	--
0077	E	PVVR40190		PLAT A.700 INX	1,00	03/2006	10/2006	--
0078	E	MLML59303		RESSORT VALV.A/M AX120	1,00	03/2006	10/2006	--
0079	E	MPVR60431		CAGE SOUPEPE HOBBY	1,00	03/2006	10/2006	--

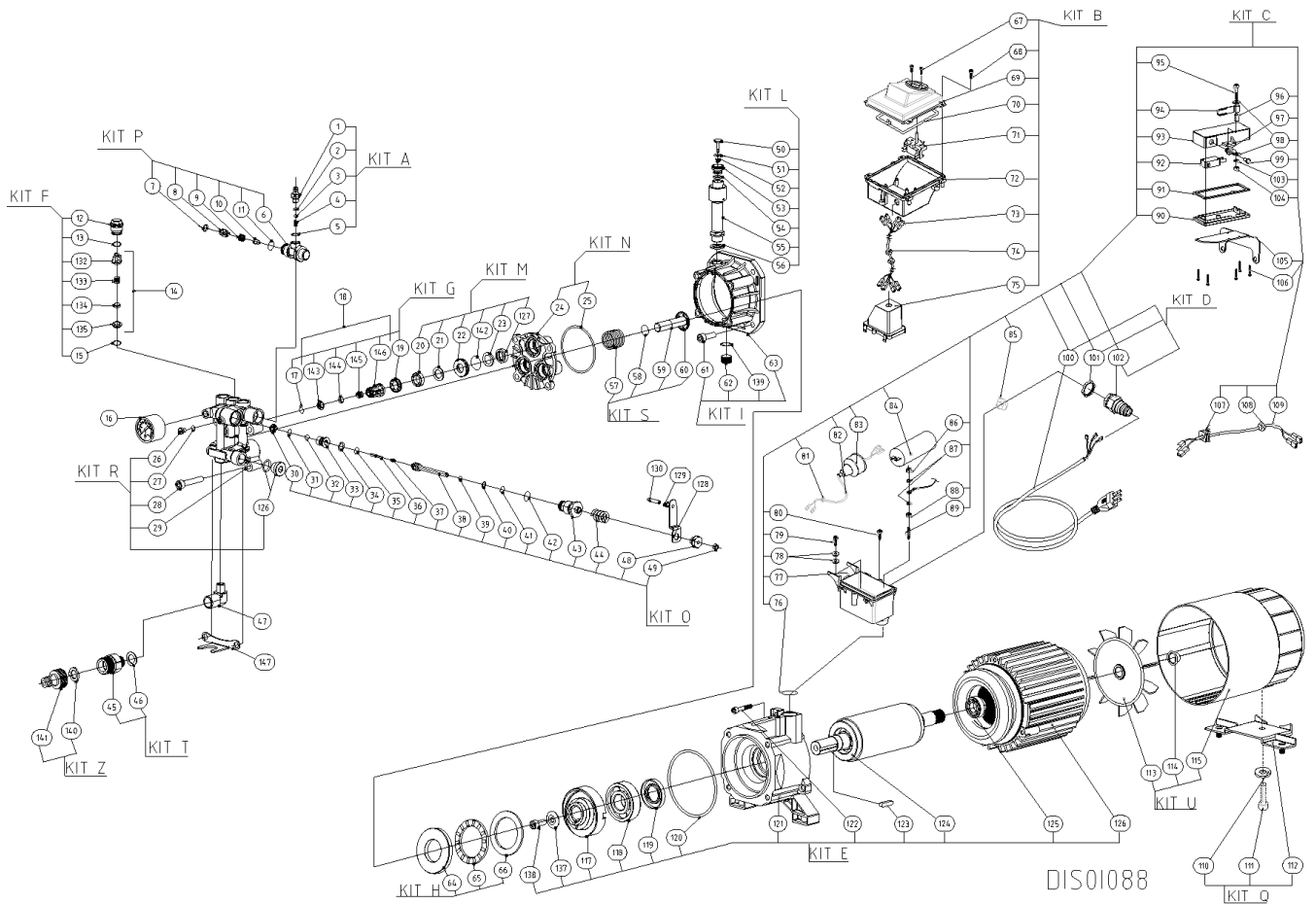


Ref.	K	Part N.	Customer Part N.	Description	Qty	Validity:		Price
						From	To	
0080	E	VTVT28306		VIS TCEI 8X45 UNI5931	4,00	02/2006	10/2006	--
0081	E	MPVR60577		RACCORD ASPIRA.H90 D/I PL SUPERES	1,00	02/2006	10/2006	--
0082	E	MFVR93807		CULASSE OT "G200" D.14 M8	1,00		10/2006	--
0083	E	GUGO41608		JOINT D. 16.6-22	1,00	01/2006	10/2006	--
0084	E	MPVR60569		RALL. JAU.HUILEHOBBY	1,00	01/2006	10/2006	--
0085	E	GUGO02254		O-RING D.10 X 2 - NBR 70 SH	1,00	01/2006	10/2006	--
0086	E	MPVR60064		BOUCHON HUILE D.13,5X12	1,00	01/2006	10/2006	--
0087	E	MLML59297		RESSORT VALVOLA SFIATO	1,00	01/2006	10/2006	--
0088	E	GUGO63403		O-RING D. 8.73 X 1.78 NBR 70SH	1,00		10/2006	--
0089	E	VVSC60646		SOUPAPE SFIATO OLIO D.13,5	1,00	01/2006	10/2006	--
0090	E	CUVR80744		ROULAMENTS AX 120 D.72	1,00	01/2006	10/2006	--
0091	E	CUVR80089		ROULAMENTS K81110TN INA	1,00	01/2006	10/2006	--
0092	E	CUVR53334		ROULAMENTS FISSA LS 5070	1,00	01/2006	10/2006	--
0093	E	MFVR82753		PLAT INCL 8°30' AX120	1,00		10/2006	--
0094	E	CUVR93801		ROULEM.A BILLES7305 BTNG	1,00		10/2006	--
0095	E	GUVR63517		BAGUE D'ETANCH.D.25X47X7	1,00		10/2006	--
0096	E	GUGO63466		O-RING D. 101.2 X 3,53 -NBR 70SH	1,00	01/2006	10/2006	--
0097	E	MFVR93815		ECU "G160 POWER" M/82	1,00		10/2006	--
0098	E	VTVT90541		VIS TCEI M 6X20 ATF TRIL.	3,00		10/2006	--
0099	E	VTVR23472		CLE 6X6X25	1,00		10/2006	--
0100	E	MORT93801		ROTOR MOTEUR E.CPL 67X20H110	1,00		10/2006	--
0101	E	CUVR53295		ROULEM.A BILLES6003 2Z ZKL	1,00		10/2006	--
0102	E	MOST92390		STATOR MOT.EL. CPL 128X67H120 230/50I	1,00		10/2006	--
0103	E	VEVR91813		HELICE A.700 D.140	1,00		10/2006	--
0104	E	FSVR91814		BAGUE VENT.MEC 100	1,00		10/2006	--
0105	E	MPVR91812		TAPIS DE TRANS.A400/H121	1,00		10/2006	--
0106	E	MLML59285		RESSORT 5 SP	3,00	01/2006	10/2006	--
0107	E	PIVR58625		PISTON FLAMMATO 14 AC/CE	3,00	01/2006	10/2006	--
0108		MFVR93873		ADAPTATEUR SCUDO ANT. "G200"	1,00	06/2006	10/2006	--
0108	E	MFVR93691		ADAPTATEUR SCUDO ANT. "G200"	1,00		06/2006	--
0109	E	RCDS59684		BOUCHON G 3/8 CON.	1,00	02/2006	10/2006	--
0110	E	VTVT01573		VIS TCEI 8X25 UNI5931	4,00	01/2006	10/2006	--
0111	E	VTRS63265		RONDELLE SERRAGGIO DISCO INCL.	1,00	01/2006	10/2006	--
0112	E	VTVT29810		VIS TCEI M 8X20 UNI 5931	1,00	02/2006	10/2006	--
0113	E	GUGO90164		O-RING D. 75.87 X 2.62 NBR 70SH	1,00		10/2006	--
0114	E	MFVR92811		CARTER 3000/2,5 14 M8	1,00		10/2006	--
0115	E	VTRS63218		RONDELLE ALL.18X22X1,5	1,00	02/2006	10/2006	--
0116	E	VVAM64104		PETITE SOUPAPE A/M AX120 IN/IN	6,00	03/2006	10/2006	--
0117	E	GUGO12322		O-RING D. 14 X 1.78 NBR 90SH	3,00		10/2006	--

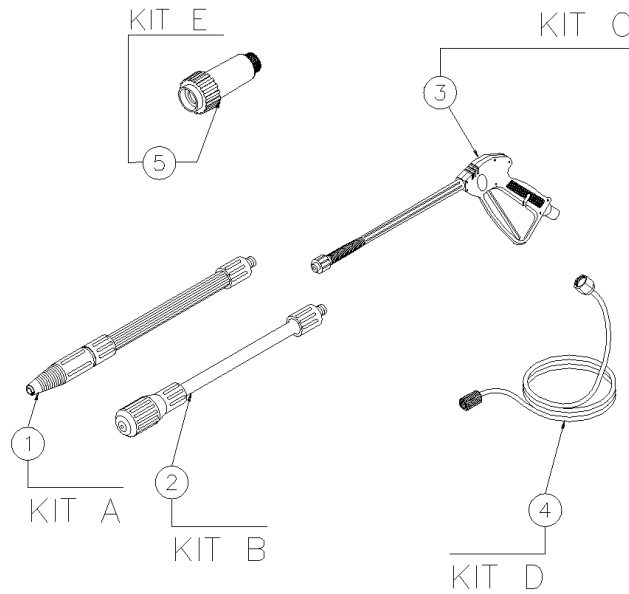


Ref.	K	Part N.	Customer Part N.	Description	Qty	Validity:		Price
						From	To	
0118	E	GUVR93001		BAGUE ANTIEXTR.D.15.6X18,2X1	3,00	03/2006	10/2006	--
0119	E	RCDS93771		BOUCHON SOUPAPEASP. G200X 18X1	3,00	03/2006	10/2006	--
0120	E	GUGO01035		O-RING D. 13.95 X 2.62 NBR 70SH	3,00	03/2006	10/2006	--
0121	E	PVVR93801		ENTRETOISE BOCCOLA G200	3,00	03/2006	06/2006	--
0121	E	PVVR93811		ENTRETOISE BOCCOLA G200 22X14H2,75	1,00	06/2006	10/2006	--
0122	E	PVVR93800		DOUILLE OT D.24X14 "G200"	3,00	03/2006	06/2006	--
0122	E	PVVR93810		DOUILLE OT D.28X14 "G200" S2	1,00	06/2006	10/2006	--
0123	E	PVVR93802		BAGUE DE TETE 14X22X1.75 PS062	3,00	03/2006	06/2006	--
0123	E	PVVR93814		BAGUE DE TETE 14X22X1.50 PS062	1,00	06/2006	10/2006	--
0124	E	GUVR63518		BAGUE D'ETANCH.A/P 14X22 U14	3,00	03/2006	10/2006	--
0125	E	GUGO83400		JOINT SPI 14X 22X 5/7	3,00		10/2006	--
0126	E	RCDS59682		BOUCHON G 1/8 CN	2,00		10/2006	--
0127	E	VTVT62986		VIS AF TC INT.CR 3,5X 9,5 ZN	4,00		10/2006	--
0128	E	FTAC92422		FILTRE EAU ASS. MTPV2000	1,00	03/2006	10/2006	--
0129	E	RCVR90242		PRISE 3433 BK.	1,00	03/2006	10/2006	--
0130	E	PVVR40201		COUPELLE RESS. H.90	3,00	01/2006	10/2006	--
0131	E	MECB81327		CABLE H07 RNF 3X1.5 MT 5.5 S2	1,00		10/2006	--
0132	E	MEVR61843		CONTRE-ECROU PG 11	1,00		10/2006	--
0132	E	MEVR61846		CONTRE-ECROU PG11	1,00	06/2006	10/2006	--
0133	E	MEVR40210		PASSAGE P.FIL D. 10 HMM	1,00		06/2006	--
0134	E	VTRS63242		RONDELLE D. 6 X24 ZC	1,00		10/2006	--
0134	E	VTVT38041		VIS TCB-TC 4X14 UNI7687	2,00		10/2006	--
0135	E	VTVT90541		VIS TCEI M 6X20 ATF TRIL.	3,00		10/2006	--
0135	E	MPVR60495		BORNE HOBBY	1,00		10/2006	--
0136	E	GUGO40147		JOINT SLX FP	1,00	03/2006	10/2006	--
0136	E	LAFN93803		BRIDE ADAT. MOTORE M/82 "G200"	1,00		10/2006	--
0137	E	VTRS00501		RONDELLE D. 4 0.232 UNI 6592	1,00		10/2006	--
0138	E	VTDD04368		ECROU M 4 ZIN UNI 5588	1,00		10/2006	--
0139	E	LAFN93774		BRIDE SIST.T-STOP G200X	1,00		10/2006	--
0140	E	VTVT28535		VIS TCB-TC 2.2X16 ZINC	5,00		10/2006	--
0141	E	MPVR40207		PASSAGE P.CABLECOND.D.5.5 55 SHORE	1,00		10/2006	--
0142	E	MPVR60518		PASSAGE P.CABLE15X7,5	1,00		10/2006	--
0143	E	MECB93814		CABLE 2X1,5 L=290 TS "G150XPW"	1,00		10/2006	--



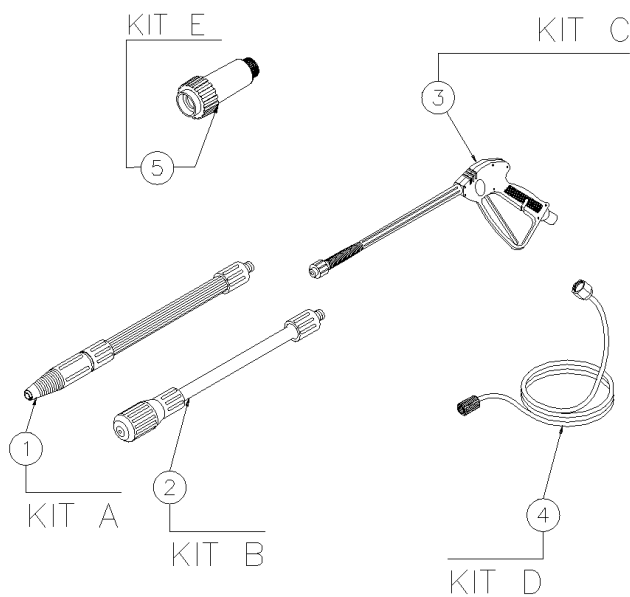


Ref. Part N.	Cust. Part N.	Description	Reference	Price
K A	KTRI93927	CONNECTEUR KIT F 14-020 G190X (5 PZ)	0001 0002 0003 0004 0005 0006 0007 0008 0009 0010 0011 0012 0013 0014 0015 0016 0017 0018 0019 0020 0022 0023 0024 0025 0026 0027 0028 0029 0030 0031 0032 0033 0034 0035 0036 0037 0038 0039	--
K B	KTRI93529	TABEUAU DE CDE KIT F 37-044 G150X (2P)	0040 0040 0041 0041 0042 0042 0043 0043 0044 0044 0045 0045 0046 0046 0047 0047 0048 0048	--
K C	KTRI93943	TABEUAU DE CDE KIT F37-045 G150PW INF(2P)	0049 0050 0051 0052 0053 0054 0055 0056 0057 0058 0059 0060 0061 0062 0063 0065 0066 0067 0068 0069 0070 0071 0072 0073 0074 0131 0132 0133 0137 0138 0139 0140 0141 0142 0143	--
K D	KTRI83741	CABLE KIT 742 F140 (1PZ)	0131 0132 0133	--
K E	KTRI93944	MOTEUR KIT F37-071 G150PW (1 PZ)	0093 0094 0095 0096 0097 0098 0099 0100 0101 0102 0111 0112	--
K F	KTRI93945	BRIDE KIT F24-091 MOT.G150PW(5P)	0134 0135 0136	--
K G	KTRI93544	TAPIS DE TRANS.KIT F24-066 G160 (1PZ)	0103 0104 0105	--
K H	KTRI83941	ROULAMENTS KIT 820 F150 4P (1 PZ)	0090 0091 0092	--
K I	KTRI93932	ADAPTATEUR KIT F 15-065 G190PW (1PZ)	0108 0109 0110	--
K L	KTRI83478	PLAT KIT 673 GN190669	0083 0084 0085 0086 0087 0088 0089	--
K M	KTRI93933	BAGUE KIT F15-066 AN.TEN G190(1)	0121 0122 0123 0124	--
K N	KTRI93934	CULASSE KIT F 15-067 G150PW (1PZ)	0080 0082 0126	--
K O	KTRI82810	PRISE RAPIDE KIT 560 (20 PZ)	0128 0129	--
K P	KTRI93935	BOUCHON KIT F15-068 G190+ANTIES(1)	0117 0118 0119	--
K Q	KTRI64525	KIT 126 VALVOLA AX120(CFZ.6PZ)	0075 0076 0077 0078 0079 0116	--
K R	KTRI93937	CARTER F 15-070 "G150PW" (5PZ)	0113 0114 0125	--
K S	KTRI93938	PISTON KIT F 15-071 G150PW (1PZ)	0106 0107 0120 0130	--
K T	KTRI93936	RACCORD ASPIRA.KIT F 15-069 G150PW (1PZ)	0081 0115	--



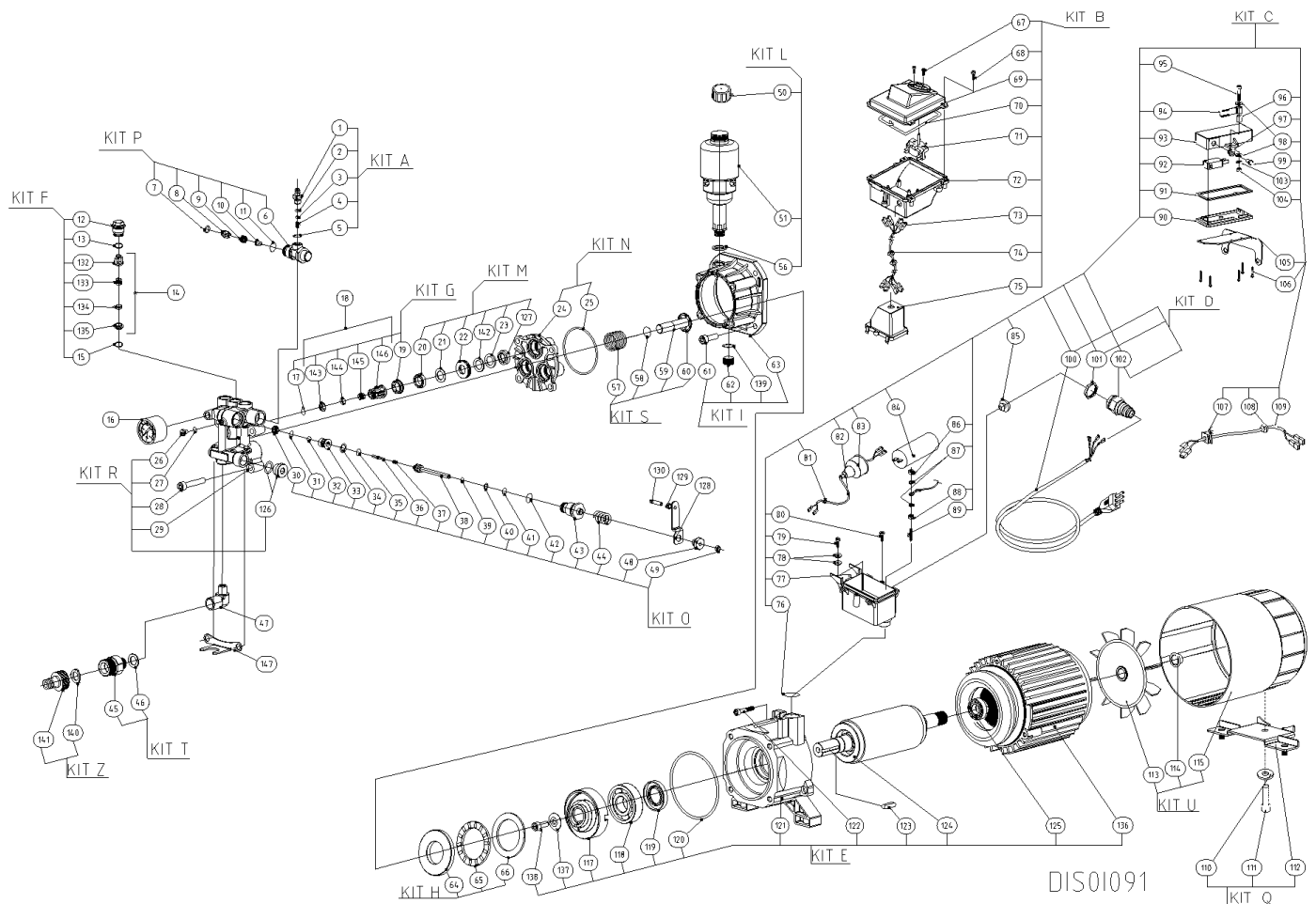
VARI0059

Ref.	K	Part N.	Customer Part N.	Description	Qty	Validity:		Price
						From	To	
0001	E	LCPR93802		RALLONGE P 330 - I.JET D.1.25 MR	1,00	03/2006	07/2006	--
0001	E	LCPR93810		RALLONGE P 330 - I.JET D.1.30 AR	1,00	07/2006		--
0002	E	LCPR93176		LANCE TURBO TTR-16+SF230 D.1.35	1,00	07/2006		--
0002	E	LCPR93807		RALLONGE P 330 - R.JET165 1.30 AR	1,00		07/2006	--
0003	E	IPPR93800		PISTOLET G2100 +PROL.320 1/4M M22	1,00			--



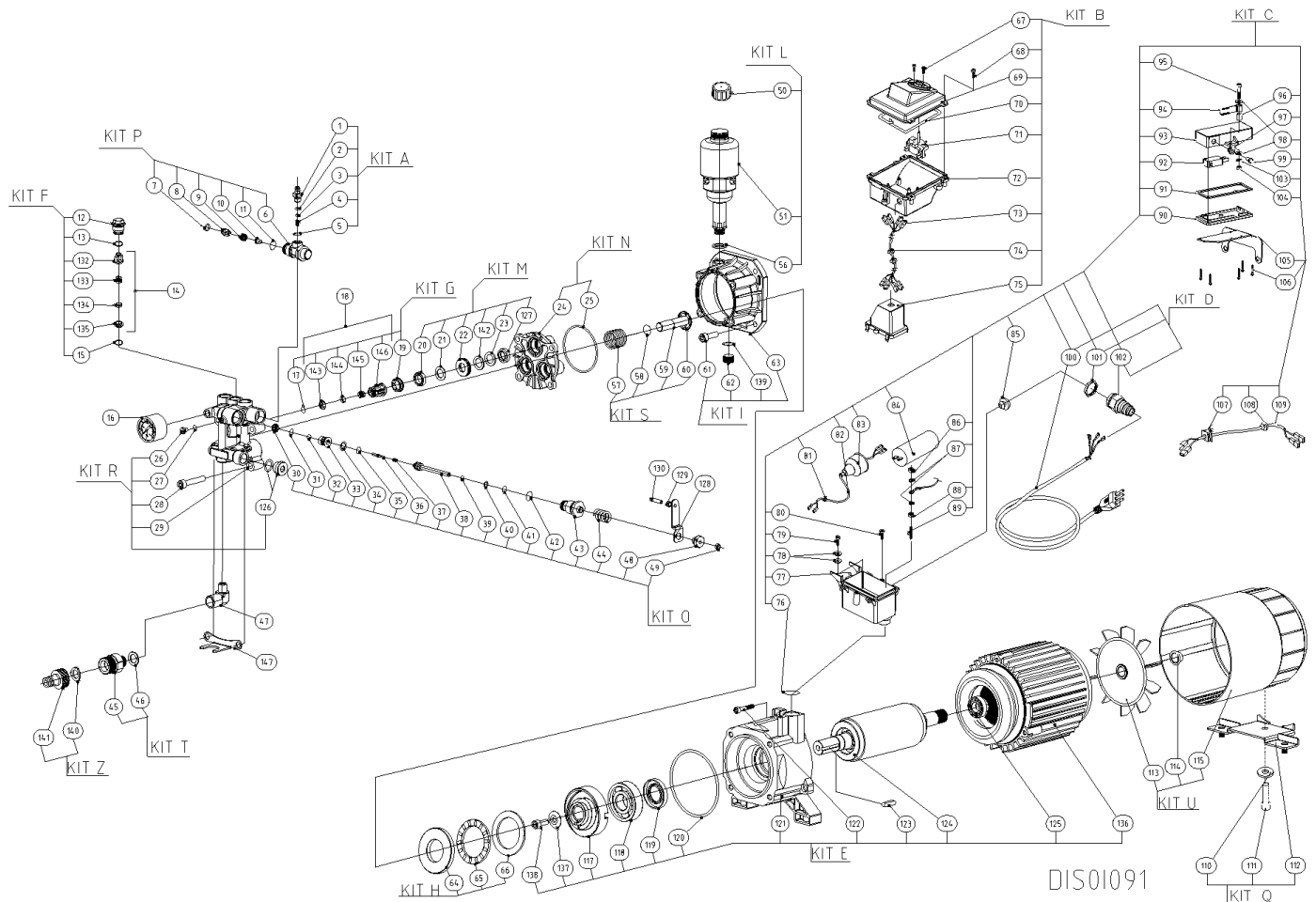
VARI0059

Ref. Part N.	Cust. Part N.	Description	Reference	Price
K A	KTRI93939	RALLONGE KIT F31-048 I.JET1.25(1P)	0001	--
K A	KTRI93993	RALLONGE KIT F31-051I.JET1.30M(1P)	0001	--
K B	KTRI93994	RALLONGE KIT F31-052 TURBO 1.35(1P)	0002	--
K B	KTRI93941	RALLONGE KIT F31-049 TURBO 1.30(1P)	0002	--
K C	KTRI93940	POIGNEE KIT F26-019 G2100+PROL(1P)	0003	--



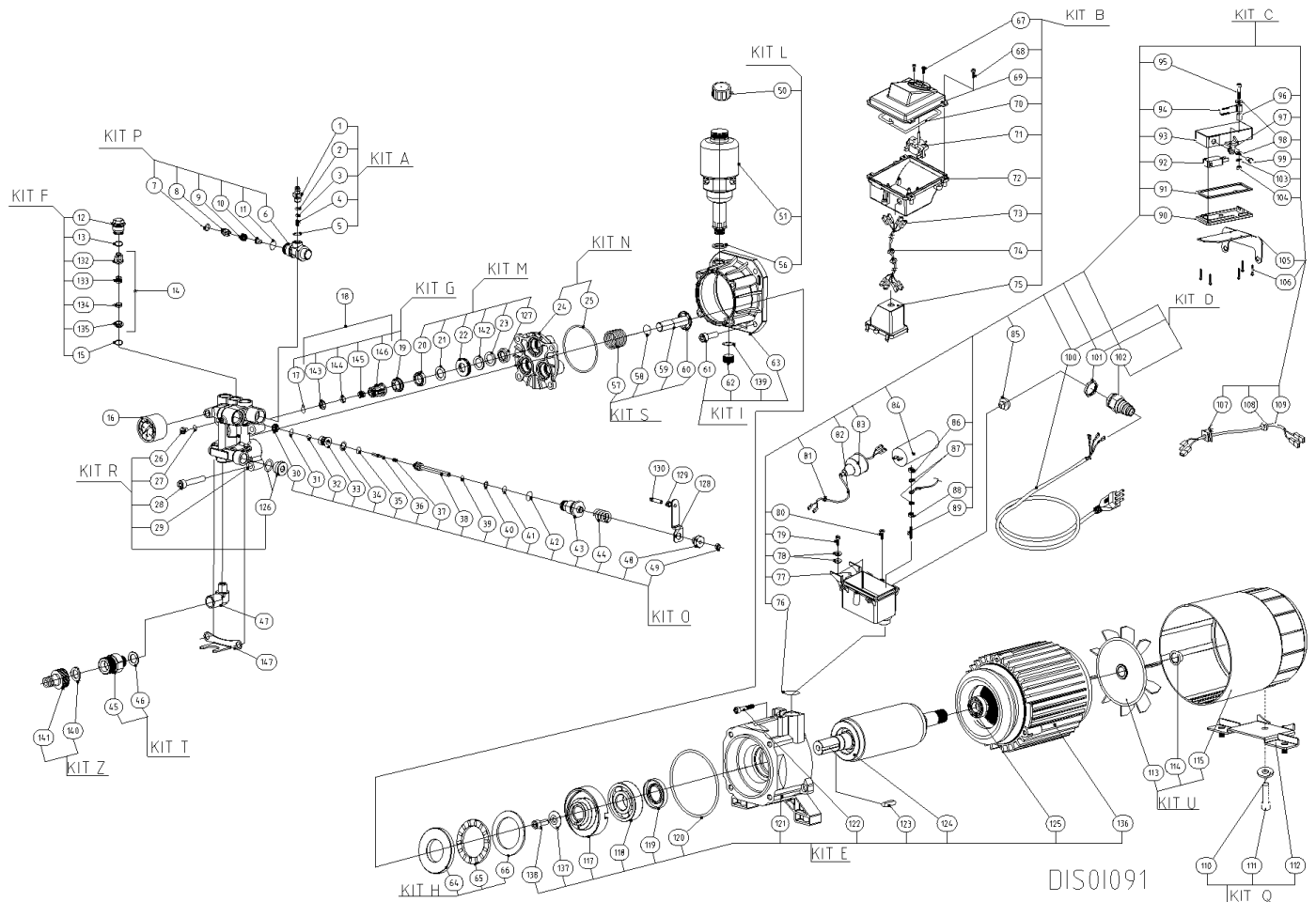
DIS01091

Ref.	K	Part N.	Customer Part N.	Description	Qty	Validity:		Price
						From	To	
0001	E	RCDS93807		RACCORD OT ASP.DETERG.- H110 INOX	1,00	10/2006	--	--
0002	E	GUGO01062		O-RING D. 3.69 X 1.78 NBR 70SH	1,00	10/2006	--	--
0003	E	SFVR40173		BILLE D. 3/16" AISI 420	1,00	10/2006	--	--
0004	E	MLML40172		RESSORT D. 3.5 h=12	1,00	10/2006	--	--
0005	E	GUGO06988		O-RING D. 7.66 X 1.78 NBR 70SH	1,00	10/2006	--	--
0006	E	MFVR93851		RACCORD MAND. MTPO3000 A/D M3/8	1,00	10/2006	--	--
0007	E	GUGO93633		O-RING D. 5 X 2 NBR 90SH	1,00	10/2006	--	--
0008	E	VVSF40182		SOUPAPE H90 PLS	1,00	10/2006	--	--
0009	E	MLML59254		RESSORT D. 9.2 X10X0.8 AISI 302	1,00	10/2006	--	--
0010	E	UGEI59744		BUSE INIETT.D.1,90-HOBBY 90	1,00	10/2006	--	--
0011	E	GUGO90299		O-RING D. 13 X 2 NBR 90SH	1,00	10/2006	--	--
0012	E	PVVR41666		BOUCHON M 18X1.33 AX 100	3,00	10/2006	--	--
0013	E	GUGO40192		O-RING D. 12 X 2 NBR 90SH	3,00	10/2006	--	--
0014	E	VVAM64104		PETITE SOUPAPE A/M AX120 IN/IN	3,00	10/2006	--	--
0015	E	GUGO41446		O-RING D. 12 X 2 NBR 70SH	3,00	10/2006	--	--
0016	E	MNMN18650		MANOMETRE 0-300 D.40	1,00	10/2006	--	--
0017	E	GUGO41446		O-RING D. 12 X 2 NBR 70SH	3,00	10/2006	--	--
0018	E	VVAM90735		PETITE SOUPAPE A/M MTPO3200 IN/IN	3,00	10/2006	--	--
0019	E	RCDS93803		FRETTE FISS. GABB. G190XPW 14	3,00	10/2006	--	--
0020	E	GUVR63518		BAGUE D'ETANCH.A/P 14X22 U14	3,00	10/2006	--	--
0021	E	PVVR93814		BAGUE DE TETE 14X22X1.50 PS062	3,00	10/2006	--	--
0022	E	PVVR93810		DOUILLE OT D.28X14 "G200" S2	3,00	10/2006	--	--
0023	E	PVVR93811		ENTRETOISE BOCCOLA G200 22X14H2,75	3,00	10/2006	--	--
0024	E	MFVR93874		CARTER 3200/2,5 14 M8 G190XPW	1,00	10/2006	--	--
0025	E	GUGO92730		O-RING D. 75.87 X 2.62 NBR 90SH	1,00	10/2006	--	--
0026	E	RCDS83749		VIS CHIUSURA BY PASS M6	1,00	10/2006	--	--
0027	E	GUGO01062		O-RING D. 3.69 X 1.78 NBR 70SH	1,00	10/2006	--	--
0028	E	VTVT28306		VIS TCEI 8X45 UNI5931	4,00	10/2006	--	--
0029	E	MFVR93863		CULASSE OT G190XPW ITG M8 D.14	1,00	10/2006	--	--
0030	E	PVVR59170		PLAT ES/4 OT	1,00	10/2006	--	--
0031	E	GUGO01436		O-RING D. 9.25 X 1.78 NBR 90SH	1,00	10/2006	--	--
0032	E	SFVR53318		BILLE D. 7 AISI 420	1,00	10/2006	--	--
0033	E	PVVR83187		SIEGE SOUPAPE ES/5 INOX S2	1,00	10/2006	--	--
0034	E	GUVR63570		BAGUE ANTIEXTR.D. 9 X12 X1.5 OR108	1,00	10/2006	--	--
0035	E	GUGO83481		O-RING D. 8.73 X 1.78 NBR 90SH	1,00	10/2006	--	--
0036	E	PVVR40165		PISTON COMMANDEE.START	1,00	10/2006	--	--
0037	E	MLML59253		RESSORT EASY START S/5	1,00	10/2006	--	--
0038	E	PVVR90159		PETIT PISTON E.START M6	1,00	10/2006	--	--
0039	E	GUGO83861		O-RING D. 6.07 X 1.78 NBR 90SH	1,00	10/2006	--	--

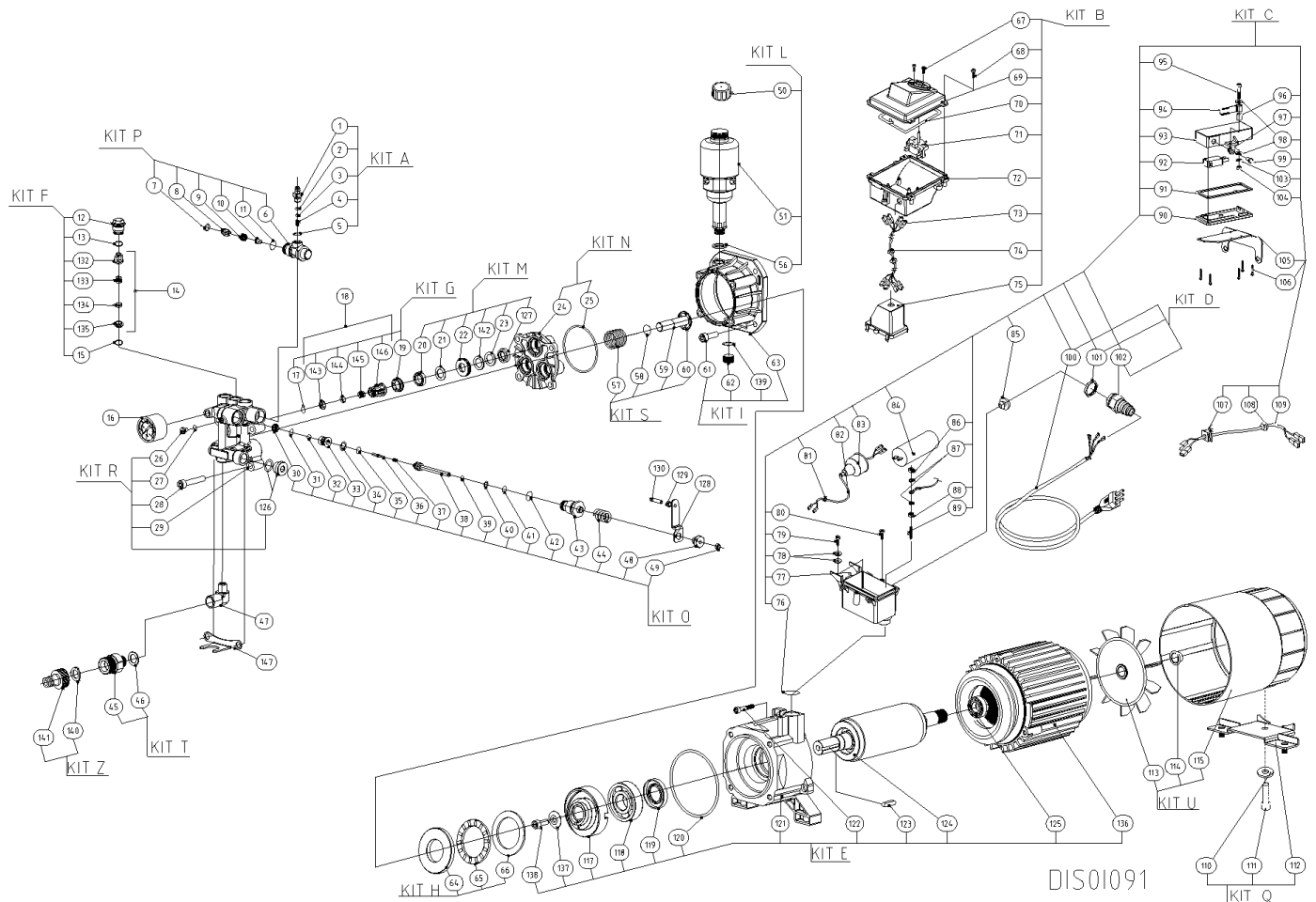


DIS01091

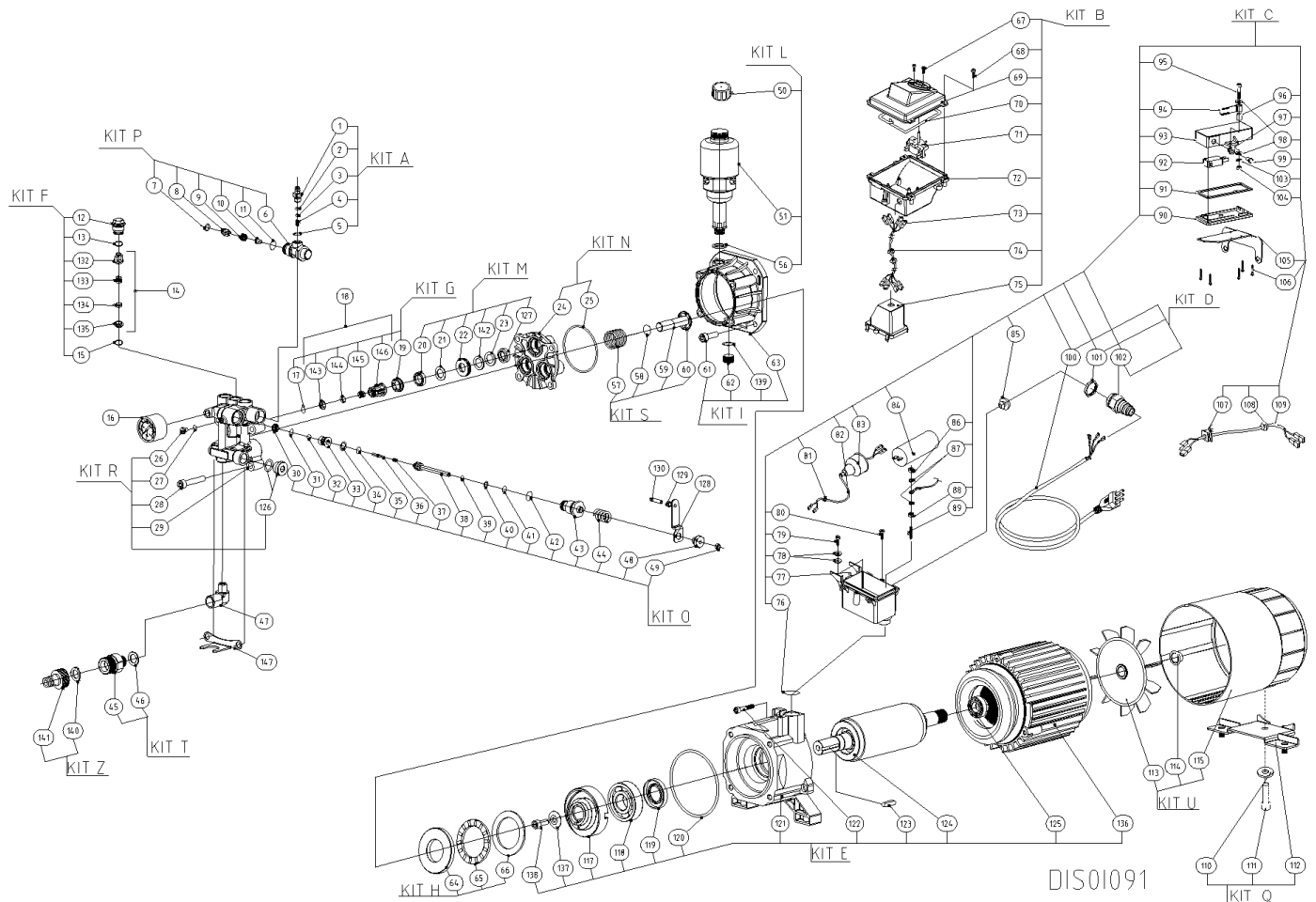
Ref.	K	Part N.	Customer Part N.	Description	Qty	Validity: From	To	Price
0040	E	GUVR40170		BAGUE ANTIEXTR.D. 6 X 9	1,00	10/2006		--
0041	E	GUGO21841		O-RING D. 12.42 X 1.78 NBR 90SH	1,00	10/2006		--
0042	E	GUGO91155		O-RING D. 15.54 X 2.62 NBR 90SH	1,00	10/2006		--
0043	E	PVVR90158		CORPS VALVE BY-PASS OT 3000/2.5	1,00	10/2006		--
0044	E	MLML90298		RESSORT 18,5 X 32 X 4 200 BAR	1,00	10/2006		--
0045	E	MPVR60577		RACCORD ASPIRA.H90 D/I PL SUPERES	1,00	10/2006		--
0046	E	VTRS63218		RONDELLE ALL.18X22X1,5	1,00	10/2006		--
0047	E	RCVR93801		COUDE 3/8"-1/4" M B.P. OT.MTM	1,00	10/2006		--
0048	E	VTDD90160		ECROU REG. PRESS. M6	1,00	10/2006		--
0049	E	VTDD63170		ECROU M 6 ZN	1,00	10/2006		--
0050	E	MPVR93921		BOUCHON RESERV.OLIO G190	1,00	01/2007		--
0050	E	VVSC60646		SOUPAPE SFIATO OLIO D.13,5	1,00	10/2006	12/2006	--
0051	E	GUGO63403		O-RING D. 8.73 X 1.78 NBR 70SH	1,00	10/2006	12/2006	--
0051	E	MPVR93917		RESERVOIR HUILEG190	1,00	01/2007		--
0052	E	MLML59297		RESSORT VALVOLA SFIATO	1,00	10/2006	12/2006	--
0053	E	MPVR60064		BOUCHON HUILE D.13,5X12	1,00	10/2006	12/2006	--
0054	E	GUGO02254		O-RING D.10 X 2 - NBR 70 SH	1,00	10/2006	12/2006	--
0055	E	MPVR60569		RALL. JAU.HUILEHOBBY	1,00	10/2006	12/2006	--
0056	E	GUGO41608		JOINT D. 16.6-22	1,00	10/2006		--
0057	E	MLML59285		RESSORT 5 SP	3,00	10/2006		--
0058	E	GUGO01035		O-RING D. 13.95 X 2.62 NBR 70SH	3,00	10/2006		--
0059	E	PIVR58625		PISTON FLAMMATO 14 AC/CE	3,00	10/2006		--
0060	E	PVVR40201		COUPELLE RESS. H.90	3,00	10/2006		--
0061	E	VTVT01573		VIS TCEI 8X25 UNI5931	1,00	10/2006		--
0062	E	RCDS59703		BOUCHON ECHAPP.G 3/8 OT	1,00	10/2006		--
0063	E	MFVR93898		ADAPTATEUR SCUDO ANT. "G200" S3	1,00	10/2006		--
0064	E	CUVR80744		ROULAMENTS AX 120 D.72	1,00	10/2006		--
0065	E	CUVR80089		ROULAMENTS K81110TN INA	1,00	10/2006		--
0066	E	CUVR53334		ROULAMENTS FISSA LS 5070	1,00	10/2006		--
0067	E	VTVT63046		VIS TSPEI M4X12 ZC.	2,00	10/2006		--
0068	E	VTVT62983		VIS ATF TC CROCE M3,9X19 BRU	4,00	10/2006		--
0069	E	MPVR91919		COUVERCLE BOITE"G160"	1,00	10/2006		--
0070	E	GUVR82555		JOINT D. 4	0,40	10/2006		--
0071	E	MECI61599		INTERRUPTEUR AQUA 3022/31 A PL	1,00	10/2006		--
0072	E	MPVR91921		DOUILLE SCAT.EL. SERIE "G"	1,00	10/2006		--
0073	E	MECB91925		CABLE H07RNF 4X1,5 L=450 mm	1,00	10/2006		--
0074	E	MEVR67433		PASSAGE P.CABLEDR10/14/18-3	2,00	10/2006		--
0075	E	MPVR91924		COUVERCLE BOITE"G"	1,00	10/2006		--
0076	E	GUGO63500		O-RING D. 19 X 2 NBR 70SH	1,00	10/2006		--



Ref.	K	Part N.	Customer Part N.	Description	Qty	Validity:		Price
						From	To	
0077	E	MPVR90325		BASE SUPPORT SC. EL. H112	1,00	10/2006	--	--
0078	E	VTRS63246		RONDELLE D. 5.3X10 ZN	2,00	10/2006	--	--
0079	E	VTVT67358		VIS TCEI M5X20 AUTOM. TRIL.ZN	1,00	10/2006	--	--
0080	E	VTVT80745		VIS TCB-TC 5 X25	2,00	10/2006	--	--
0081	E	MPVR60518		PASSAGE P.CABLE15X7,5	1,00	10/2006	--	--
0082	E	MECV00208		CABLE 2X1 S.G.	1,00	10/2006	--	--
0083	E	MPVR60388		COIFFE PER CONDENSATORE	1,00	10/2006	--	--
0084	E	MECO61715		CONDENSEUR 40 MF D. 45X 95 FASTON	1,00	10/2006	--	--
0085	E	MEVR90388		PASSAGE P.CABLEGOMMA 9/14/18-3	1,00	10/2006	--	--
0086	E	VTDD01678		ECROU M 5 UNI 5588	1,00	10/2006	--	--
0087	E	VTRS63309		RONDELLE D. 5 UNI 8842	2,00	10/2006	--	--
0088	E	VTDD63175		ECROU M 5 FL.	1,00	10/2006	--	--
0089	E	VTVT63061		VIS M 5X 35 EI-ST UNI 5927	1,00	10/2006	--	--
0090	E	MPVR40209		COUVERCLE S.T-STOP S/2	1,00	10/2006	--	--
0091	E	GUVR40208		JOINT T-ST. S/2	1,00	10/2006	--	--
0092	E	MECI93800		MICROINTERRUPT.20A F.C/L XG02-86-J21Z1	1,00	10/2006	--	--
0093	E	MPVR82746		COQUILLE T-STOP F140/150 S2	1,00	10/2006	--	--
0094	E	LAFN82461		LEVIER CONTROLEMICRO TS	1,00	10/2006	--	--
0095	E	VTVT10322		VIS TCEI M 4 X 20	1,00	10/2006	--	--
0096	E	RCDS82462		DOUILLE LEVA COMANDO MICRO	1,00	10/2006	--	--
0097	E	MPVR41620		PROTECTION S.T-STOP FP	1,00	10/2006	--	--
0098	E	VTRS63230		RONDELLE D. 4 X12	2,00	10/2006	--	--
0099	E	MPVR93810		CHEVILLE-GOUJONMICRO 5X13,5 PL S2	1,00	10/2006	--	--
0100	E	MECB81327		CABLE H07 RNF 3X1.5 MT 5.5 S2	1,00	10/2006	--	--
0101	E	MEVR61833		CONTRE-ECROU NYL PG 13.5 BK.	1,00	10/2006	--	--
0102	E	MEVR61879		PASSAGE P.CABLEPG 13.5 SP.	1,00	10/2006	--	--
0103	E	VTRS00501		RONDELLE D. 4 0.232 UNI 6592	1,00	10/2006	--	--
0104	E	VTDD04368		ECROU M 4 ZIN UNI 5588	1,00	10/2006	--	--
0105	E	LAFN93804		BRIDE SIST.T-STOP G200XPW ITG	1,00	10/2006	--	--
0106	E	VTVT28535		VIS TCB-TC 2.2X16 ZINC	5,00	10/2006	--	--
0107	E	MPVR40207		PASSAGE P.CABLECOND.D.5.5 55 SHORE	1,00	10/2006	--	--
0108	E	MPVR60518		PASSAGE P.CABLE15X7,5	1,00	10/2006	--	--
0109	E	MECB93814		CABLE 2X1,5 L=290 TS "G150XPW"	1,00	10/2006	--	--
0110	E	VTRS63242		RONDELLE D. 6 X24 ZC	1,00	10/2006	--	--
0111	E	VTVT90541		VIS TCEI M 6X20 ATF TRIL.	3,00	10/2006	--	--
0112	E	LAFN93803		BRIDE ADAT. MOTORE M/82 "G200"	1,00	10/2006	--	--
0113	E	VEVR91813		HELICE A.700 D.140	1,00	10/2006	--	--
0114	E	FSVR91814		BAGUE VENT.MEC 100	1,00	10/2006	--	--
0115	E	MPVR91812		TAPIS DE TRANS.A400/H121	1,00	10/2006	--	--



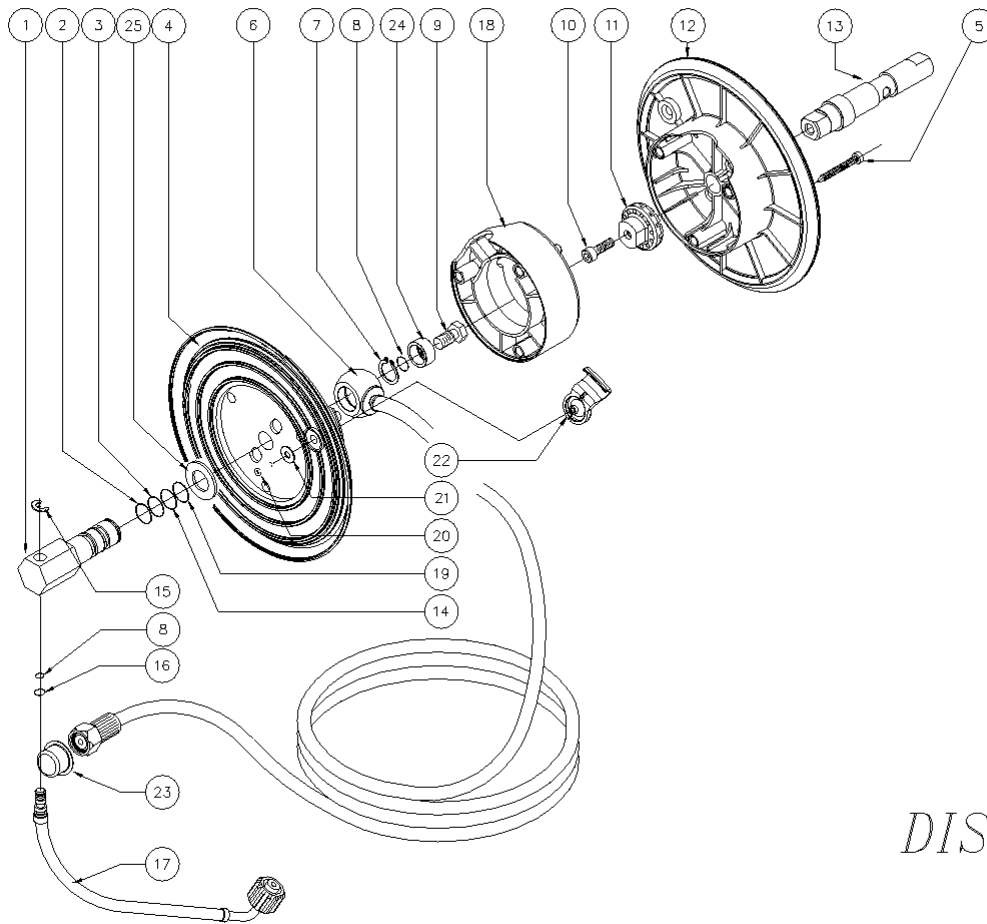
Ref.	K	Part N.	Customer Part N.	Description	Qty	Validity:		Price
						From	To	
0117	E	MFVR82753		PLAT INCL 8°30' AX120	1,00	10/2006	--	--
0118	E	CUVR93801		ROULEM.A BILLES7305 BTNG	1,00	10/2006	--	--
0119	E	GUVR63517		BAGUE D'ETANCH.D.25X47X7	1,00	10/2006	--	--
0120	E	GUGO63466		O-RING D. 101.2 X 3,53 -NBR 70SH	1,00	10/2006	--	--
0121	E	MFVR93815		ECU "G160 POWER" M/82	1,00	10/2006	--	--
0122	E	VTVT90541		VIS TCEI M 6X20 ATF TRIL.	3,00	10/2006	--	--
0123	E	VTVR23472		CLE 6X6X25	1,00	10/2006	--	--
0124	E	MORT93801		ROTOR MOTEUR E.CPL 67X20H110	1,00	10/2006	--	--
0125	E	CUVR53295		ROULEM.A BILLES6003 2Z ZKL	1,00	10/2006	--	--
0126	E	RCVR67288		BOUCHON HUILE 3/8+G TCNB-38	1,00	10/2006	--	--
0127	E	GUGO83400		JOINT SPI 14X 22X 5/7	3,00	10/2006	--	--
0128		LAFN83503		PALETTE H101	1,00	10/2006	--	--
0129		VTDD01678		ECROU M 5 UNI 5588	1,00	10/2006	--	--
0130		VTVT63055		VIS M 5X 16 EI-ST UNI 5923	1,00	10/2006	--	--
0132	E	MPVR60431		CAGE SOUPAPE HOBBY	3,00	10/2006	--	--
0133	E	MLML59303		RESSORT VALV.A/M AX120	3,00	10/2006	--	--
0134	E	PVVR40190		PLAT A.700 INX	3,00	10/2006	--	--
0135	E	PVVR59194		SIEGE SOUPAPE A/M INOX AX/120	3,00	10/2006	--	--
0136	E	MOST92390		STATOR MOT.EL. CPL 128X67H120 230/50I	1,00	10/2006	--	--
0137	E	VTRS63265		RONDELLE SERRAGGIO DISCO INCL.	1,00	10/2006	--	--
0138	E	VTVT29810		VIS TCEI M 8X20 UNI 5931	1,00	10/2006	--	--
0139	E	GUGO41608		JOINT D. 16.6-22	1,00	10/2006	--	--
0140	E	FTAC92422		FILTRE EAU ASS. MTPV2000	1,00	10/2006	--	--
0141	E	RCVR90242		PRISE 3433 BK.	1,00	10/2006	--	--
0142	E	PVVR93817		ENTRETOISE BOCCOLA G200 22X14 H1,1	3,00	10/2006	--	--
0143	E	PVVR59194		SIEGE SOUPAPE A/M INOX AX/120	3,00	10/2006	--	--
0144	E	PVVR40190		PLAT A.700 INX	3,00	10/2006	--	--
0145	E	MLML59303		RESSORT VALV.A/M AX120	3,00	10/2006	--	--
0146	E	MPVR91156		ENTRETOISE VALV. ASP. MTPO 3200/2,5	3,00	10/2006	--	--
0147		LAFN93806		BRIDE RACCORDO ASP. G190XPW ITG	1,00	10/2006	--	--



DIS01091

Ref. Part N.	Cust. Part N.	Description	Reference	Price
K A	KTRI94192	SUCTION DETERG.KIT F 15-092"G POWER"INOX	0001 0002 0003 0004 0005	--
K B	KTRI93529	TABEAU DE CDE KIT F 37-044 G150X (2P)	0067 0068 0069 0070 0071 0072 0073 0074 0075	--
K C	KTRI94054	TABEAU DE CDE K37-084 G150PW INF ITG(2)	0075 0076 0077 0078 0079 0080 0081 0082 0083 0084 0085 0086 0087 0088 0089 0090 0091 0092 0093 0094 0095 0096 0097 0098 0099 0100 0101 0102 0103 0104 0105 0106 0107 0108 0109	--
K D	KTRI94059	CABLE K F086 G150XPW ITG SCH(1)	0100 0101 0102	--
K E	KTRI93944	MOTEUR KIT F37-071 G150PW (1 PZ)	0117 0118 0119 0120 0121 0122 0123 0124 0125 0136 0137 0138	--
K F	KTRI92405	PETITE SOUPAPE KIT F 15-022 MAND.	0012 0013 0014 0015 0132 0133 0134 0135	--
K G	KTRI94000	PETITE SOUPAPE KIT F 15-075 ASP.	0017 0018 0019 0143 0144 0145 0146	--
K H	KTRI83941	ROULAMENTS KIT 820 F150 4P (1 PZ)	0064 0065 0066	--
K I	KTRI93932	ADAPTATEUR KIT F 15-065 G190PW (1PZ)	0061 0062 0063 0139	--
K L	KTRI83478	PLAT KIT 673 GN190669	0050 0051 0052 0053 0054 0055 0056	--
K L	KTRI94129	RESERVOIR HUILEKIT F 34-006 + TAPPO G190	0050 0051 0056	--
K M	KTRI94001	BAGUE D'ETANCH.KIT F 15-076	0020 0021 0022 0023 0127 0142	--
K N	KTRI94002	CARTER F 15-077 "G190XPW" (5PZ)	0024 0025	--
K O	KTRI92404	SOUPAPE BY-PASSKIT F 15-021	0030 0031 0032 0033 0034 0035 0036 0037 0038 0039 0040 0041 0042 0043 0044 0048 0049	--
K P	KTRI94003	PETITE SOUPAPE KIT F 15-078	0006 0007 0008 0009 0010 0011	--
K Q	KTRI93945	BRIDE KIT F24-091 MOT.G150PW(5P)	0110 0111 0112	--
K R	KTRI94004	CULASSE POMPE KIT F 15-079 G190 X PW	0026 0027 0028 0029 0126	--
K S	KTRI93938	PISTON KIT F 15-071 G150PW (1PZ)	0057 0058 0059 0060	--
K T	KTRI93936	RACCORD ASPIRA.KIT F 15-069 G150PW (1PZ)	0045 0046	--
K U	KTRI93544	TAPIS DE TRANS.KIT F24-066 G160 (1PZ)	0113 0114 0115	--
K Z	KTRI82810	PRISE RAPIDE KIT 560 (20 PZ)	0140 0141	--





DISO D072

Ref.	K	Part N.	Customer Part N.	Description	Qty	Validity:		Price
						From	To	
0001		RCDS92573		PIVOT DIFF. AVTB "SERIE G" A.P	1,00		06/2007	--
0001		RCDS93816		PIVOT DIFF. AVTB "SERIE G" A.P	1,00	07/2007		--
0002		GUGO09720		O-RING D. 14 X 1.78 NBR 70SH	1,00			--
0003		GUVR63567		BAGUE ANTIEXTR.X OR 2056	1,00			--
0004		MPVR81713		DISQUE AVVOLGITUBO H120	1,00			--
0005		VTVT91877		VIS ATF TSP CROCE 4,5X60 Z.G.	3,00			--
0006		TBAP93476		TUYAU H.P. 1/4 GM 210B 12MT AVTB AVP	1,00		06/2007	--
0006		TBAP93834		TUYAU H.P. 1/4 GM 210B 12M AVTB INOX	1,00	07/2007		--
0007		VTAE63319		BAGUE D'ARRET D. 16 UNI7435	1,00			--
0008		GUGO12489		O-RING D. 6.07 X 1.78 NBR 70SH	2,00			--
0009		RCDS92670		VIS TE M 8X1X13 ALL.	1,00			--
0010		VTVT07947		VIS TCEI 8X20 UNI5931	1,00			--
0011		MPVR93869		DISQUE D'ENTR. AVVOLG. SERIE "H122" AP	1,00			--
0012		MPVR81714		DISQUE AVVOLGITUBO H120	1,00			--
0013		RCDS91876		PIVOT MANIGLIA AVV. AQK-1500	1,00			--
0014		GUGO11652		O-RING D. 12.42 X 1.78 NBR 70SH	1,00			--
0015		VTAE82459		BAGUE D. 7 UNI 7434	1,00			--
0016		GUGO03500		O-RING D. 6.75 X 1.78 NBR 70SH	1,00			--
0017		TBAP93806		TUYAU A TOUR AVV. G190XPW L=600	1,00			--
0018		MPVR91875		ENTRETOISE AVTB "G" L= 40mm	1,00			--
0019		GUVR93340		BAGUE ANTIEXTR.16X13,2X1,45 PTFE SP5611	1,00			--
0020		VTVT67352		VIS ATF TSP CROCE 4,8X16 ZIN.	1,00			--
0021		VTRS63232		RONDELLE D. 8 X17	1,00			--
0023		MPVR63686		BOUCHON D.22,5 - O1S/T22,5	1,00			--
0024		RCDS93495		ENTRETOISE PERNO DIFF. AVTB "G"	1,00			--
0025		VTRS93497		RONDELLE D.18,5 X24 X0,3 OT	1,00			--